

air creation 

07200 AUBENAS

BioniX 13: Plans et nomenclatures
Illustrated parts catalogue

dessiné par :stephane chausse
Tel : 04 75 93 66 66

Matière :

n° de pièce :

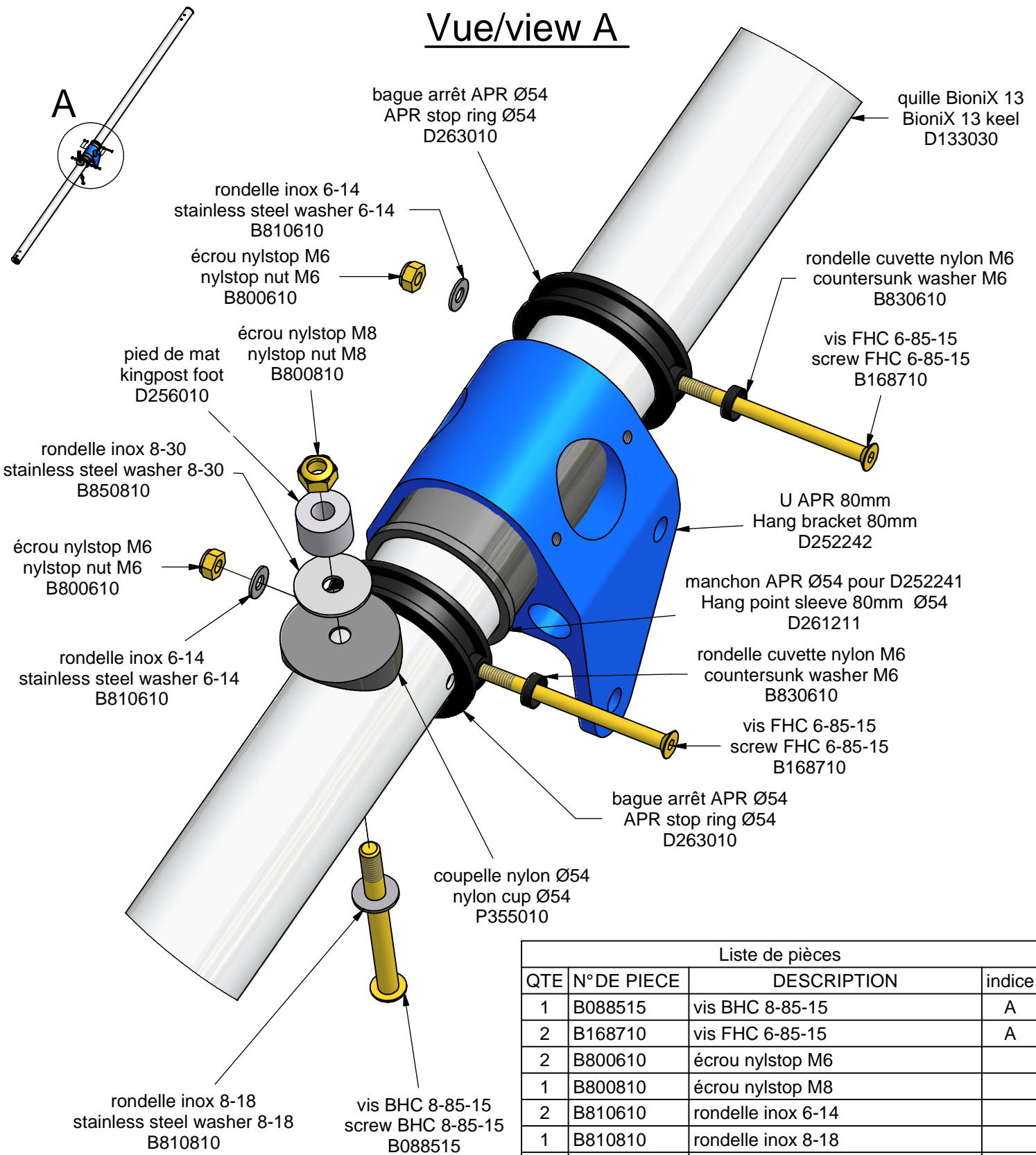
Traitement :

Indice :

A

18/09/2012

Vue/view A



Liste de pièces

QTE	N° DE PIECE	DESCRIPTION	indice
1	B088515	vis BHC 8-85-15	A
2	B168710	vis FHC 6-85-15	A
2	B800610	écrou nylstop M6	
1	B800810	écrou nylstop M8	
2	B810610	rondelle inox 6-14	
1	B810810	rondelle inox 8-18	
2	B830610	rondelle cuvette nylon M6	
1	B850810	rondelle inox 8-30	
1	D133030	quille BioniX 13	A
1	D252242	U APR 80mm	A
1	D256010	pied de mat	A
1	D261211	manchon APR Ø54 pour D252241	E
2	D263010	bague arrêt APR Ø54	
1	P355010	coupelle nylon Ø54	A

air creation

07200 AUBENAS

Quille/Keel BioniX 13

dessiné par :Stephane CHAUSSE
Tel : 04 75 93 66 66

Matière :

n° de pièce :

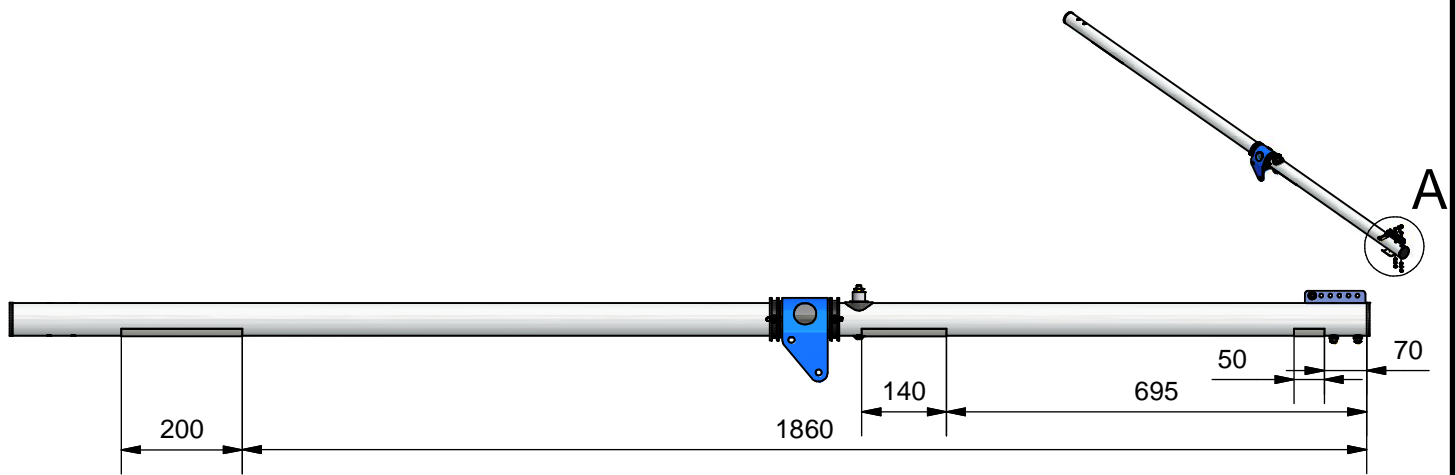
OP10-02QU

Indice :

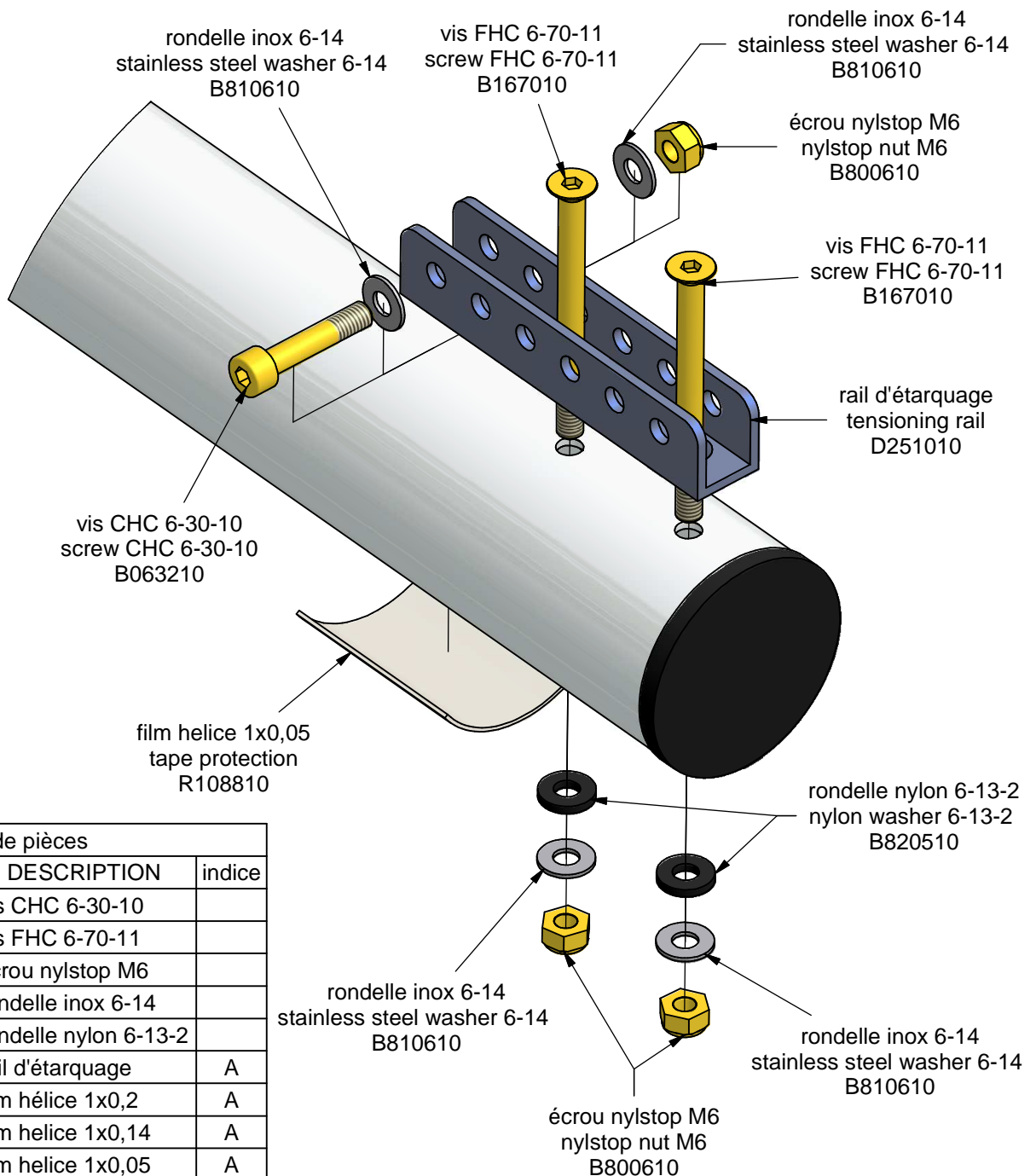
A

Traitement :

12/09/2012



Vue/view A



Liste de pièces

QTE	N°DE PIECE	DESCRIPTION	indice
1	B063210	vis CHC 6-30-10	
2	B167010	vis FHC 6-70-11	
3	B800610	écrou nylstop M6	
4	B810610	rondelle inox 6-14	
2	B820510	rondelle nylon 6-13-2	
1	D251010	rail d'étarquage	A
1	R108810	film hélice 1x0,2	A
1	R108810	film helice 1x0,14	A
1	R108810	film helice 1x0,05	A

air creation

07200 AUBENAS

**Rail d'étarquage/Rear tensioning rail
BioniX 13**

dessiné par :Stephane CHAUSSE
Tel : 04 75 93 66 66

Matière :

n° de pièce :

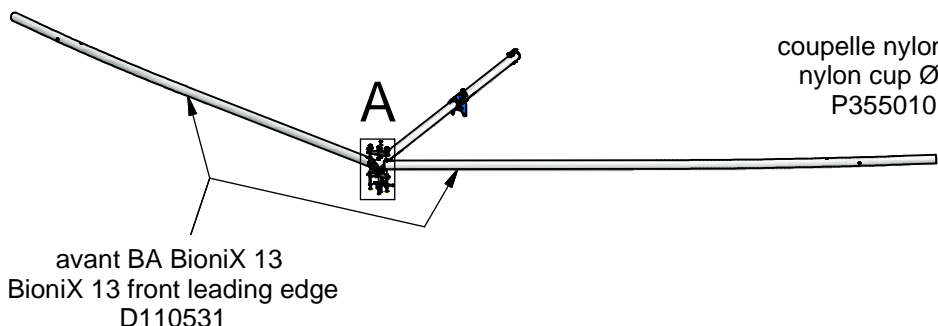
OP10-03QU

Traitement :

Indice :

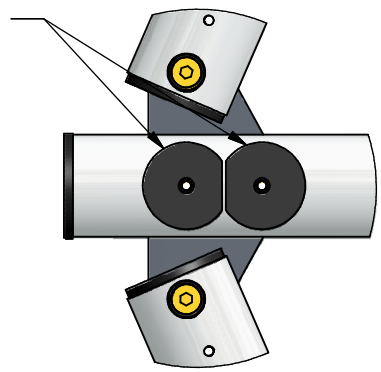
A

12/09/2012



avant BA BioniX 13
BioniX 13 front leading edge
D110531

coupelle nylon 54
nylon cup Ø54
P355010



Vue/view A

écrou nylstop M8
nylstop nut M8
B800810

écrou nylstop M6
nylstop nut M6
B800610

rondelle inox 6-14
stainless steel washer 6-14
B810610

butée latte de nez Bionix/Nuvix
Bionix/Nuvix noise batten top
D274080

plaque de nez
nose plate
D255010

rondelle nylon 6-14
nylon washer 6-14
B820610

rondelle nylon 8-18
nylon washer 8-18
B820810

coupelle nylon 54
nylon cup Ø54
P355010

rondelle nylon 8-18
nylon washer 8-18
B820810

vis CHC 6-30-10
screw CHC 6-30-10
B063210

rondelle cuvette nylon M8
countersunk washer M8 - nylon
B830810

plaque de nez
nose plate
D255010

écrou nylstop M6
nylstop nut M6
B800610

vis FHC 8-85-15
screw FHC 8-85-15
B188610

rondelle inox 6-14
stainless steel washer 6-14
B810610

rail d'étarquage
tensioning rail
D251010

vis FHC 6-80-12
screw FHC 6-80-12
B168010

vis FHC 6-85-15
screw FHC 6-85-15
B168710

vis FHC 8-85-15
screw FHC 8-85-15
B188610

Liste de pièces

QTE	N° DE PIECE	DESCRIPTION	indice
1	B063210	vis CHC 6-30-10	
1	B168010	vis FHC 6-80-12	A
1	B168710	vis FHC 6-85-15	A
2	B188610	vis FHC 8-85-15	A
3	B800610	écrou nylstop M6	
2	B800810	écrou nylstop M8	
5	B810610	rondelle inox 6-14	
2	B820610	rondelle nylon 6-14	
4	B820810	rondelle nylon 8-18	
2	B830810	rondelle cuvette nylon M8	A
2	D110531	avant BA BioniX 13	A
1	D251010	rail d'étarquage	A
2	D255010	plaque de nez	A
2	D274080	butée latte de nez Bionix/Nuvix	B
2	P355010	coupelle nylon 54	

air creation
07200 AUBENAS

Bord d'attaque-quille/Leading edge-keel
junction BioniX 13

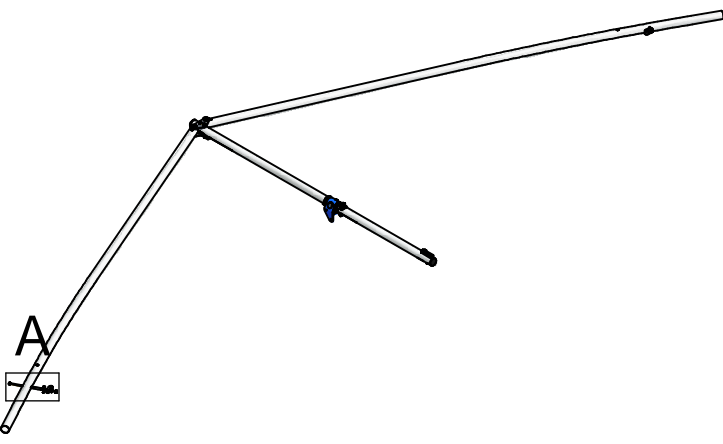
n° de pièce :
OP10-05BA
Indice :
A

dessiné par :Stephane CHAUSSE
Tel : 04 75 93 66 66

Matière :

Traitement :

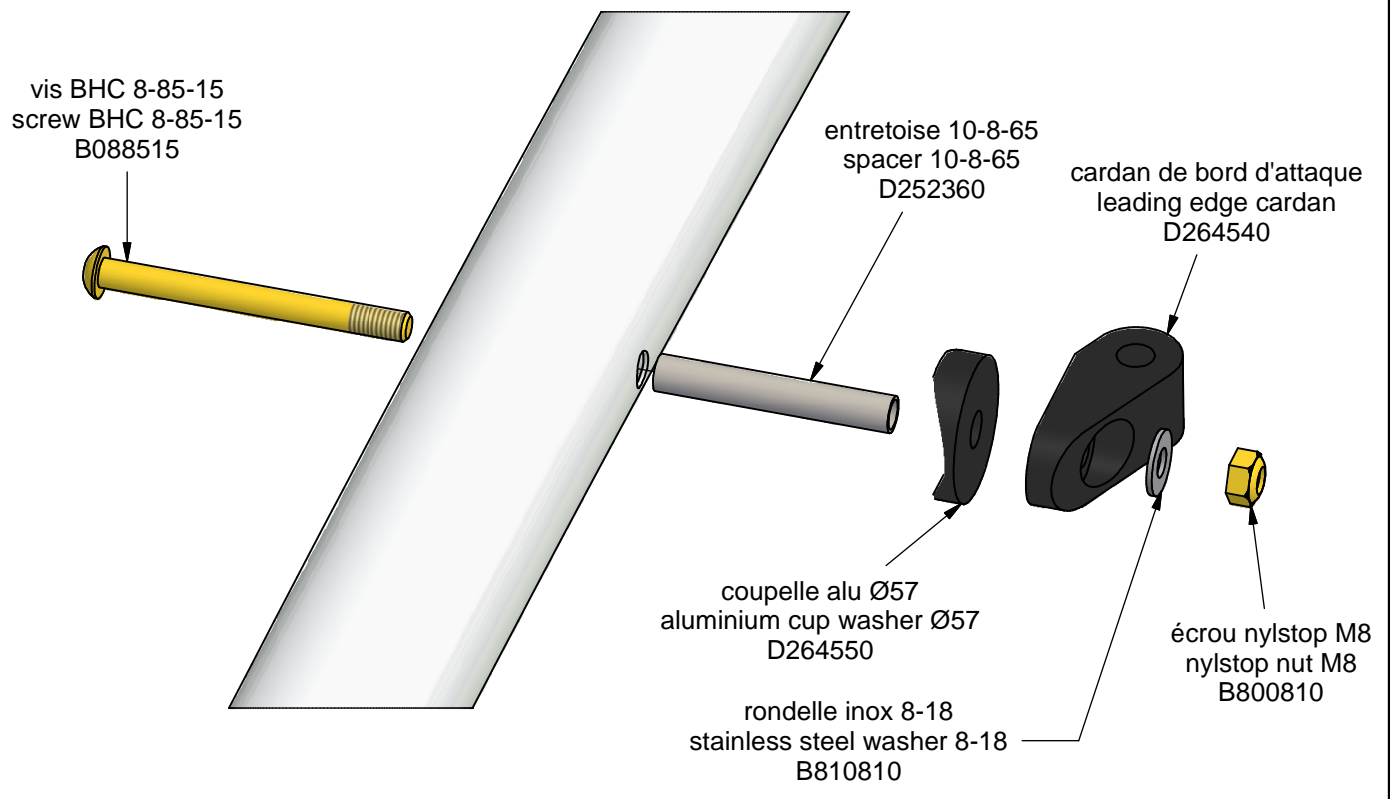
13/10/2009



A

Liste de pièces			
QTE	N° DE PIECE	DESCRIPTION	indice
2	B088515	vis BHC 8-85-15	A
2	B800810	écrou nylstop M8	
2	B810810	rondelle inox 8-18	
2	D252360	entretoise 10-8-65	A
2	D264540	cardan de bord d'attaque	C
2	D264550	coupelle alu Ø57	B

Vue/view A



Cardan de bord d'attaque/leading edge
cardan BioniX 13

n° de pièce :
OP10-07CA

Indice :
A

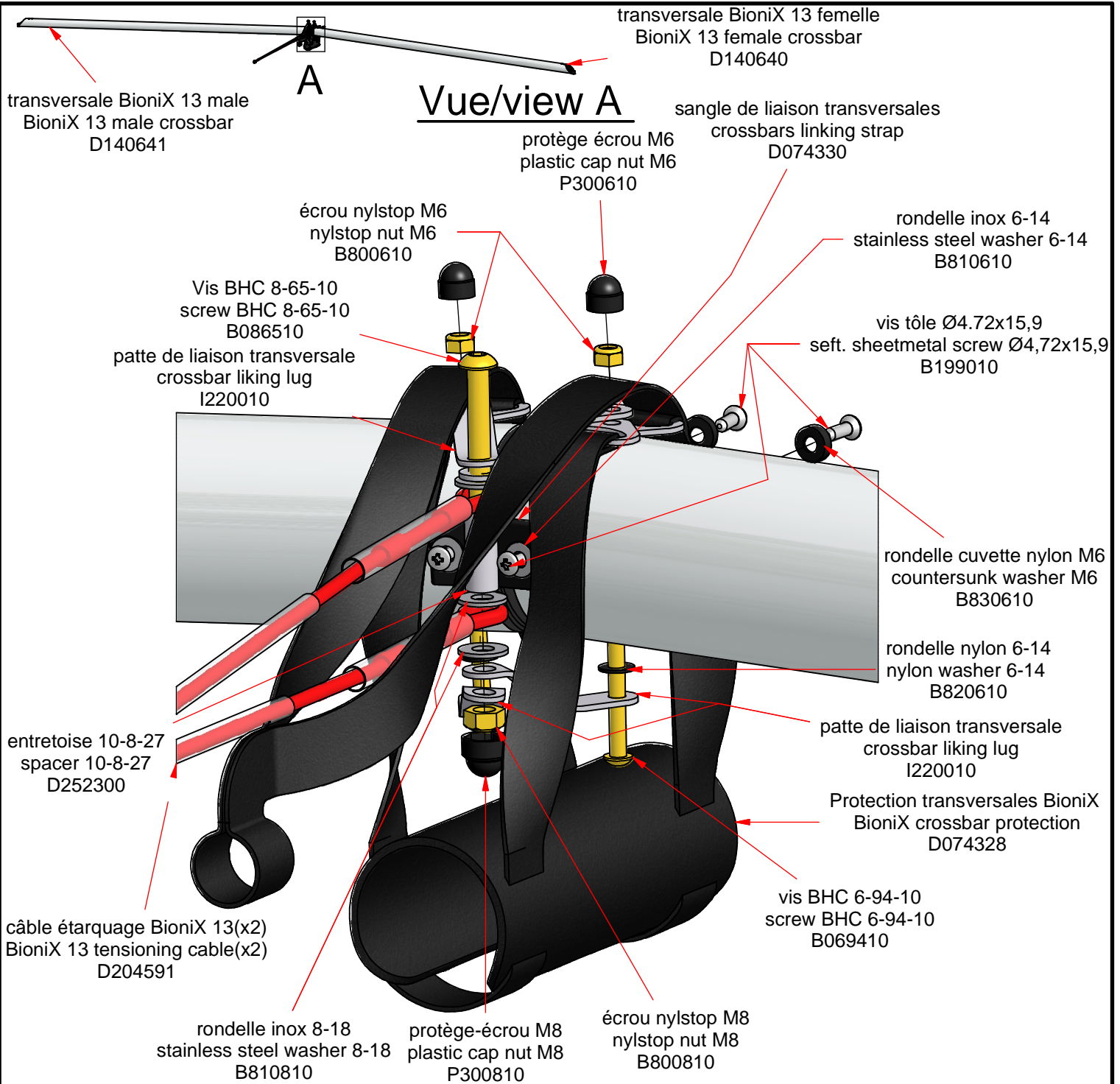
07200 AUBENAS

dessiné par :Stephane CHAUSSE
Tel : 04 75 93 66 66


Matière :

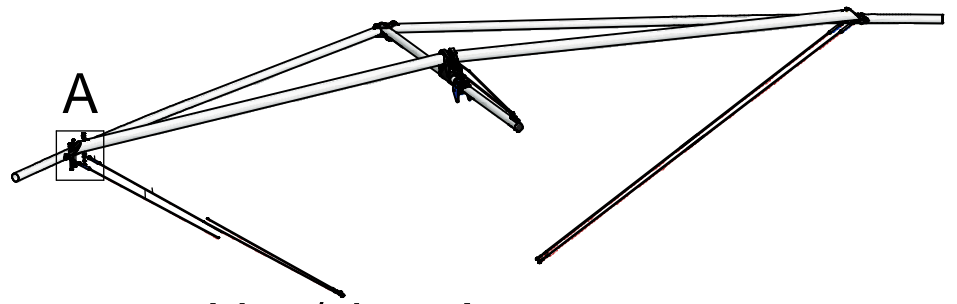
Traitement :

12/09/2012

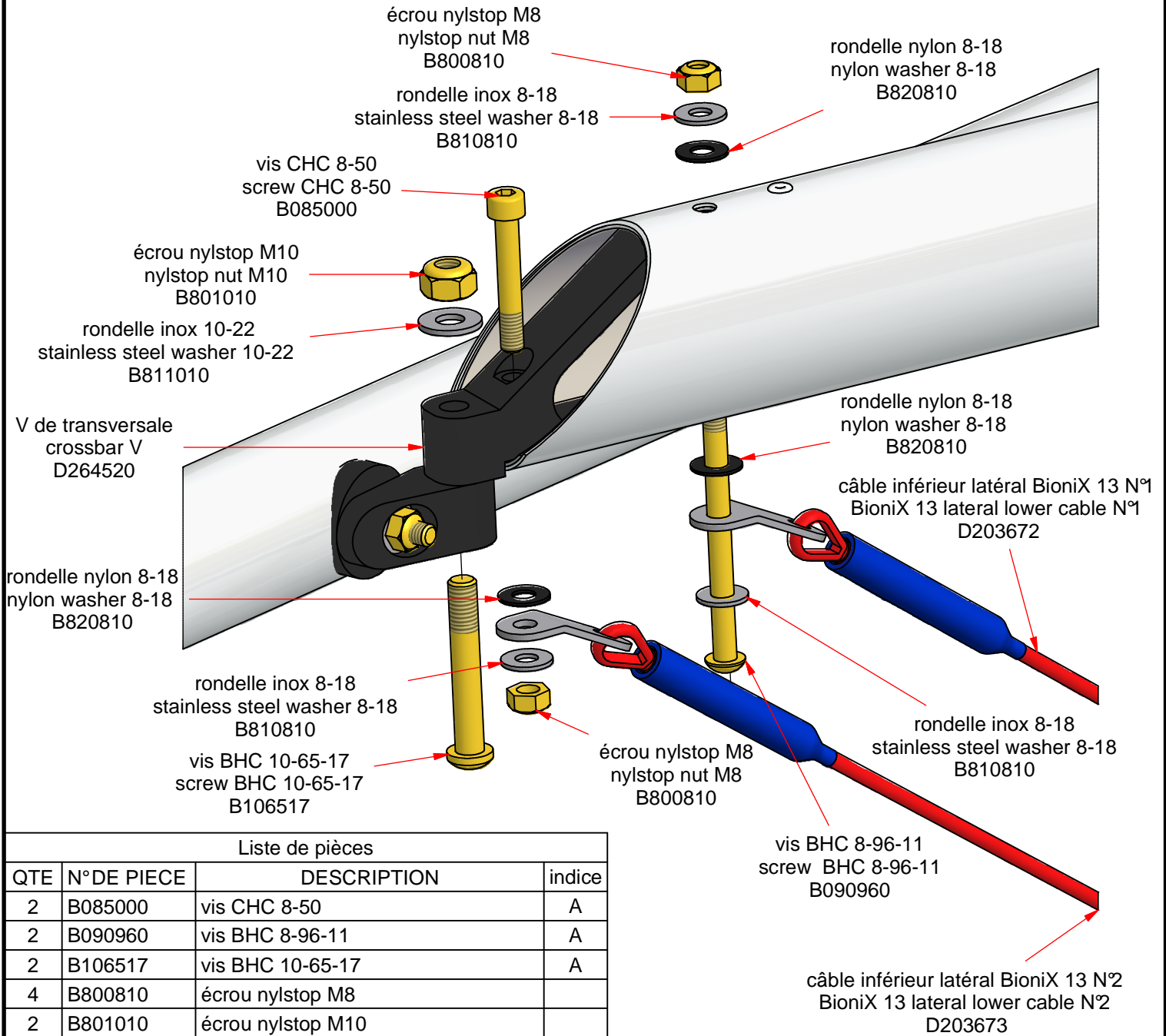


Liste de pièces				Liste de pièces			
QTE	N°DE PIECE	DESCRIPTION	indice	QTE	N°DE PIECE	DESCRIPTION	indice
1	D074328	Protection transversales BioniX	A	2	B069410	vis BHC 6-94-10	B
1	D074330	sangle de liaison transversales	A	1	B086510	Vis BHC 8-65-10	A
1	D140640	transversale BioniX 13 femelle	A	4	B199010	vis tôle Ø4.72x15,9	
1	D140641	transversale BioniX 13 male	A	2	B800610	écrou nylstop M6	
1	D204591	câble étarquage BioniX 13(x2)	A	1	B800810	écrou nylstop M8	
1	D252300	entretoise 10-8-27	A	2	B810610	rondelle inox 6-14	
4	I220010	patte de liaison transversale	B	4	B810810	rondelle inox 8-18	
2	P300610	protège écrou M6		4	B820610	rondelle nylon 6-14	
1	P300810	protège-écrou M8		2	B830610	rondelle cuvette nylon M6	

 07200 AUBENAS	Transversales/cross bar central junction BioniX 13	n° de pièce :	OP10-09TR	Indice :	A
	dessiné par :stephane chausse Tel : 04 75 93 66 66	Matière :	Traitement :	12/09/2012	



Vue/view A



Liste de pièces

QTE	N° DE PIECE	DESCRIPTION	indice
2	B085000	vis CHC 8-50	A
2	B090960	vis BHC 8-96-11	A
2	B106517	vis BHC 10-65-17	A
4	B800810	écrou nylstop M8	
2	B801010	écrou nylstop M10	
6	B810810	rondelle inox 8-18	
2	B811010	rondelle inox 10-22	
6	B820810	rondelle nylon 8-18	
2	D203672	câble inférieur latéral BioniX 13 N°1	A
2	D203673	câble inférieur latéral BioniX 13 N°2	
2	D264520	V de transversale	C

air creation

07200 AUBENAS

Assemblage BA-transversales/leading edge-cross bar junction BioniX 13

dessiné par :Stephane CHAUSSE
Tel : 04 75 93 66 66

Matière :

n° de pièce :

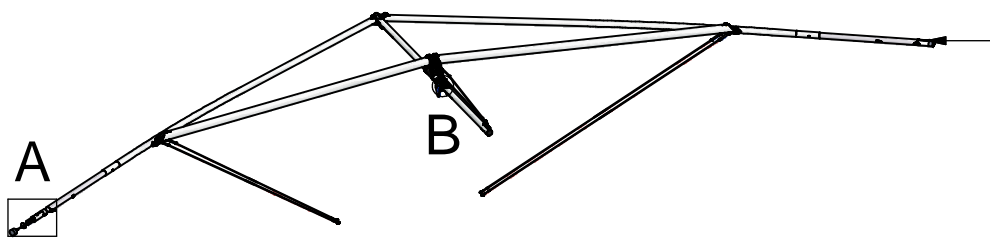
OP10-11BT

Traitement :

Indice :

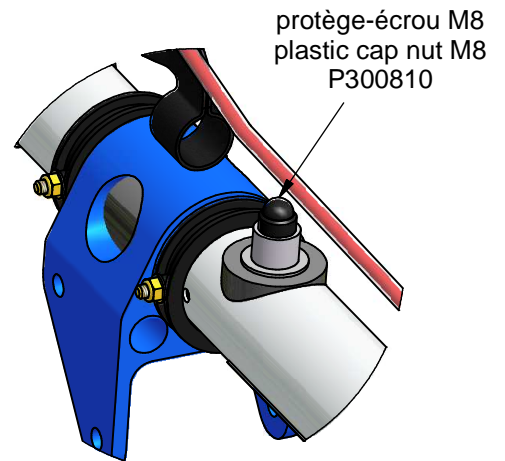
A

12/09/2012



tube manchon réglable droit BioniX
BioniX right adjustable sleeve
D128314-D

Vue/view B



protège-écrou M8
plastic cap nut M8
P300810

VUE/VIEW A

arriere BA BioniX 13
BioniX13 rear leading edge
D124231

vis tôle Ø4.72x15,9
seft. sheetmetal screw Ø4,72x15,9
B199010

rondelle bout de plume Ø50
tip adjuster washer Ø50
D259310

vis H 6-45
screw H 6-45
B126410

Autocollant gradué bout de plume
measuring sticker of the tip end
Rxxxxxx

tube manchon réglable gauche Bionix
BioniX left adjustable sleeve
D128314-G

tendeur
tensioning device
D259010

rondelle inox 6-14
stainless steel washer 6-14
B810610

bouchon enveloppant Ø50
covering cap Ø50
P201610

Liste de pièces

QTE	N° DE PIECE	DESCRIPTION	indice
2	B126410	vis H 6-45	A
2	B199010	vis tôle Ø4.72x15,9	
2	B810610	rondelle inox 6-14	
2	D124231	arriere BA BioniX 13	A
1	D128314-D	tube manchon réglable droit BioniX	A
1	D128314-G	tube manchon réglable gauche Bionix	A
2	D259010	tendeur	A
2	D259310	rondelle bout de plume Ø50	A
2	P201610	bouchon enveloppant Ø50	A
1	P300810	protège-écrou M8	
2	Rxxxxxx	Autocollant gradué bout de plume	A
1	Y191862	BioniX 13: Ass.structure/A-frame assembling	A

air creation

Arrières BA & Manchons réglables/Back
adjustable sleeves BioniX 13

n° de pièce :

OP10-20ST

Indice :

A

07200 AUBENAS

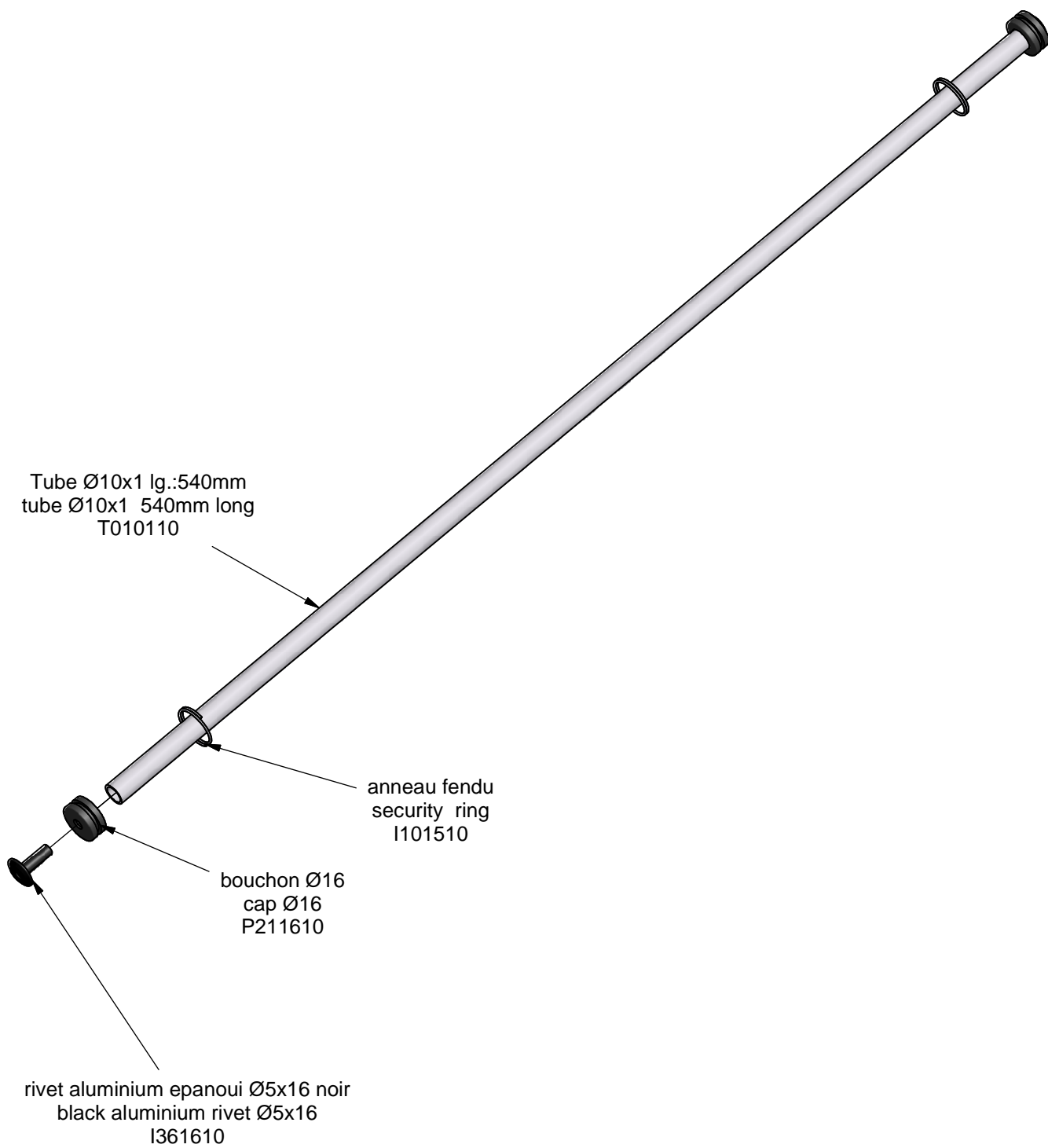
dessiné par :stephane chausse

Matière :


Traitement :

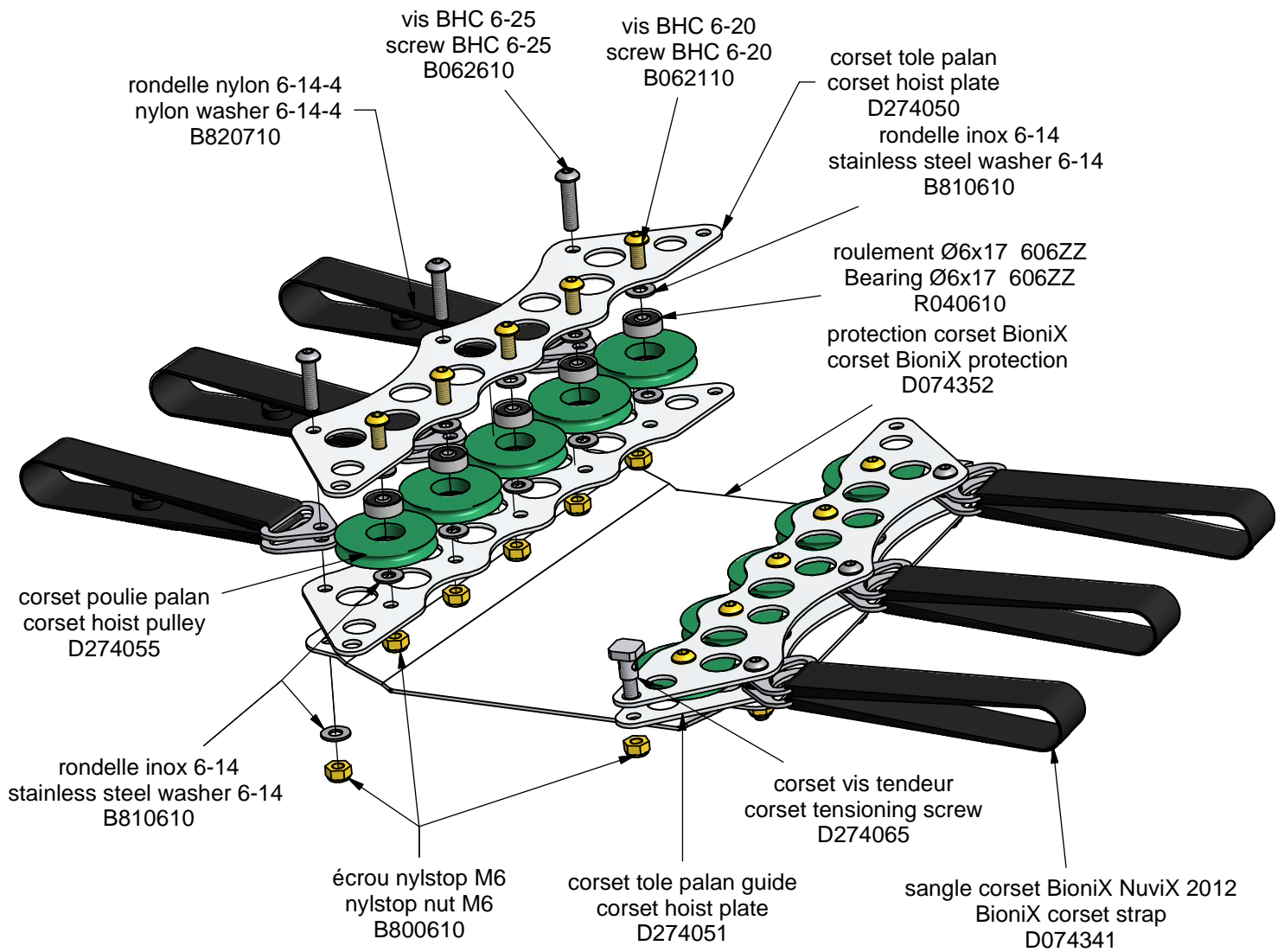
12/09/2012

Tel : 04 75 93 66 66



Liste de pièces			
QTE	N°DE PIECE	DESCRIPTION	indice
2	I101510	anneau fendu	
2	I361610	rivet aluminium epanoui Ø5x16 noir	A
2	P211610	bouchon Ø16	A
1	T010110	Tube Ø10x1 lg.:540mm	A

 07200 AUBENAS	latte poche de quille BioniX		n° de pièce : D190930	Indice : A
	dessiné par :Stephane CHAUSSE Tel : 04 75 93 66 66	Matière :	Traitement :	03/12/2009



Liste de pièces

QTE	N° DE PIECE	DESCRIPTION	indice
10	B062110	vis BHC 6-20	A
6	B062610	vis BHC 6-25	A
17	B800610	écrou nylstop M6	
26	B810610	rondelle inox 6-14	
6	B820710	rondelle nylon 6-14-4	
6	D074341	sangle corset BioniX NuviX 2012	A
1	D074352	protection corset BioniX	A
3	D274050	corset toile palan	C
1	D274051	corset toile palan guide	A
10	D274055	corset poulie palan	A
1	D274065	corset vis tendeur	C
10	R040610	roulement Ø6x17 606ZZ	A

air creation

07200 AUBENAS

assemblage corset palan/corset hoist
 assembling

dessiné par : Antoine CARDON
 Tel : 04 75 93 66 66

Matière :

n° de pièce :

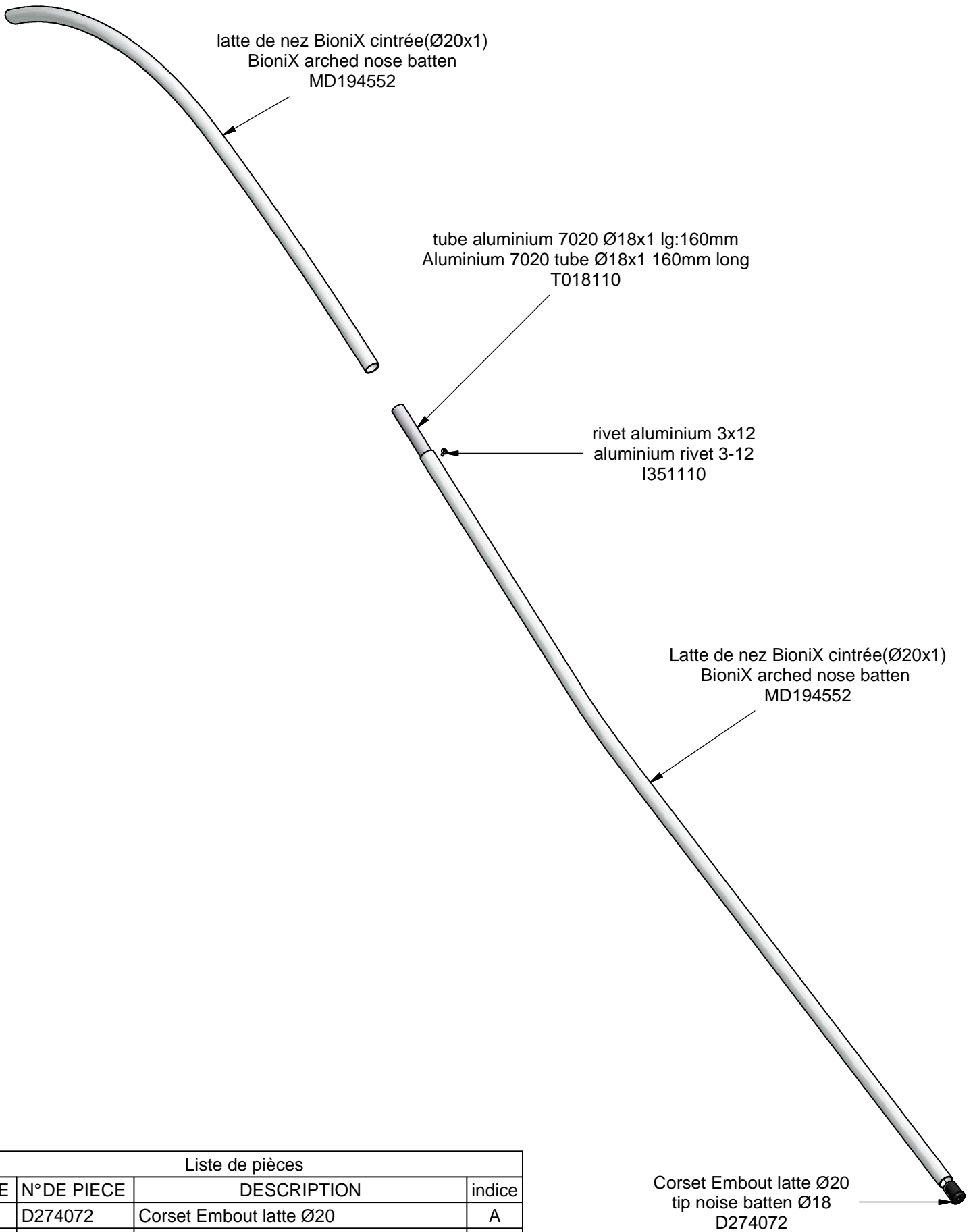
Y153021

Indice :

A

Traitement :

21/09/2012



Liste de pièces

QTE	N°DE PIECE	DESCRIPTION	indice
1	D274072	Corset Embout latte Ø20	A
1	I351110	rivet aluminium 3x12	
1	MD194552	Latte de nez BioniX cintrée(Ø20x1)	A
1	T018110	tube aluminium 7020 Ø18x1 lg:160mm	A

air creation

07200 AUBENAS

BioniX 13:Latte de nez/Nose batten

dessiné par :stephane chausse
Tel : 04 75 93 66 66

Matière :

n° de pièce :

D194554

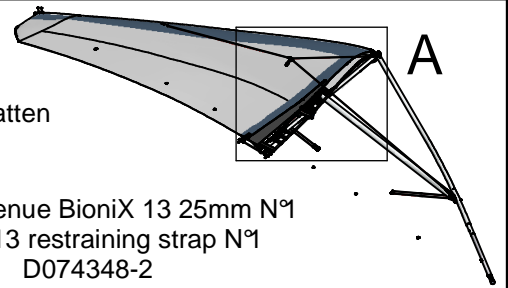
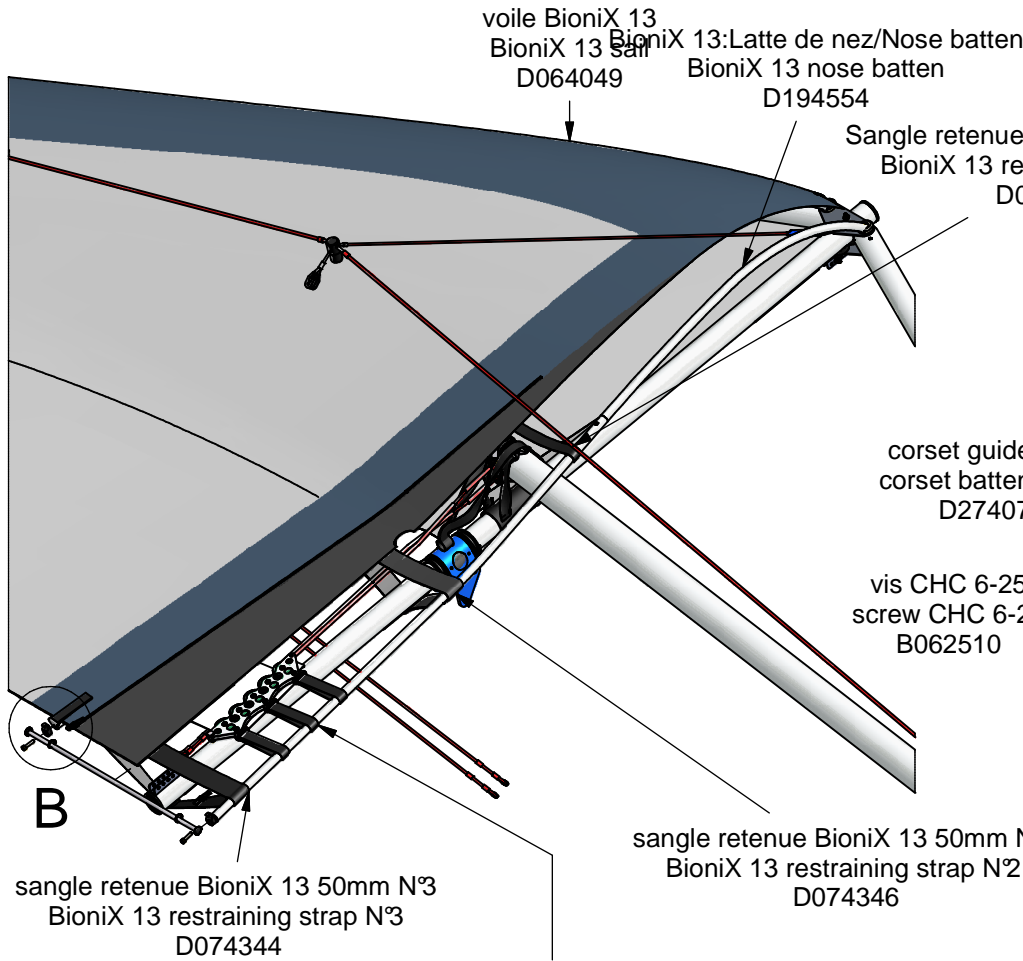
Traitement :

Indice :

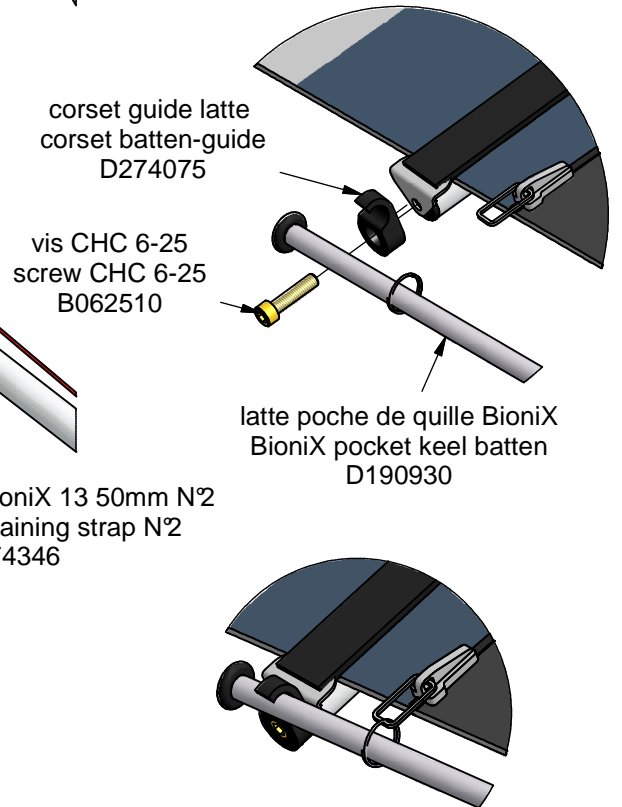
A

19/06/2012

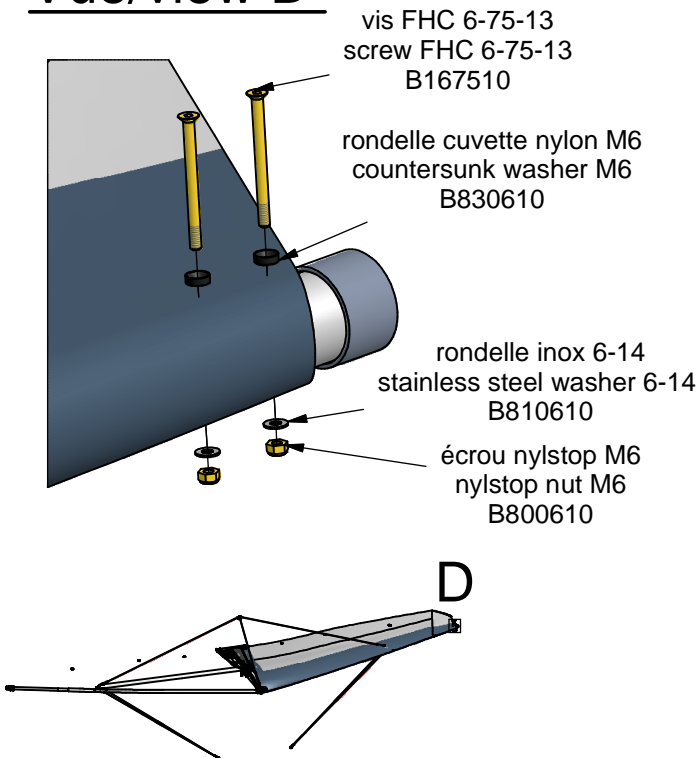
Vue/view A



Vue/view B



Vue/view D



Liste de pièces

QTE	N° DE PIECE	DESCRIPTION	indice
2	B062510	vis CHC 6-25	
4	B167510	vis FHC 6-75-13	
4	B800610	écrou nylstop M6	
4	B810610	rondelle inox 6-14	
4	B830610	rondelle cuvette nylon M6	
1	D064049	voile BioniX 13	A
1	D074344	sangle retenue BioniX 13 50mm N°3	A
1	D074346	sangle retenue BioniX 13 50mm N°2	A
1	D074348-2	Sangle retenue BioniX 13 25mm N°1	A
1	D190930	latte poche de quille BioniX	C
2	D194554	BioniX 13:Latte de nez/Nose battens	A
1	D206562	Tête de mat BioniX 13	A
2	D274075	corset guide latte	A
1	Y153021	assemblage corset palan/corset hoist assembling	A

air creation

07200 AUBENAS

Voile-Tête de mat-Lattes de nez/Sail-Kingpost head-nose battens
BioniX 13

dessiné par :stephane chausse
Tel : 04 75 93 66 66

Matière :

n° de pièce :

OP10-22VO

Traitement :

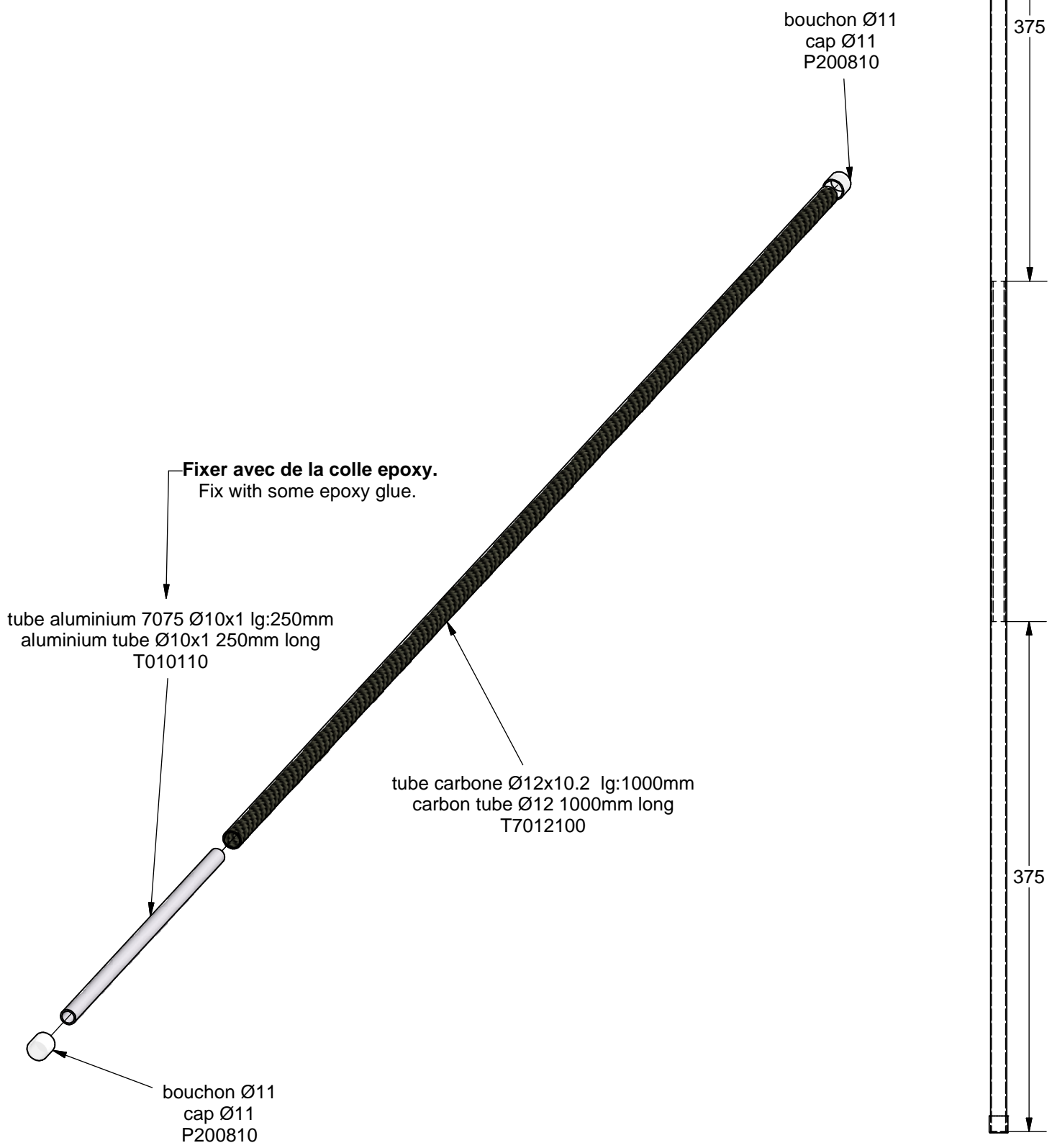
Indice :

A

12/09/2012

Liste de pièces

QTE	N° DE PIECE	DESCRIPTION	indice
2	P200810	bouchon Ø11	A
1	T010110	tube aluminium 7075 Ø10x1 lg:250mm	A
1	T7012100	tube carbone Ø12x10.2 lg:1000mm	A



air creation

07200 AUBENAS

latte carbone interne

dessiné par :Stephane CHAUSSE
Tel : 04 75 93 66 66

Matière :

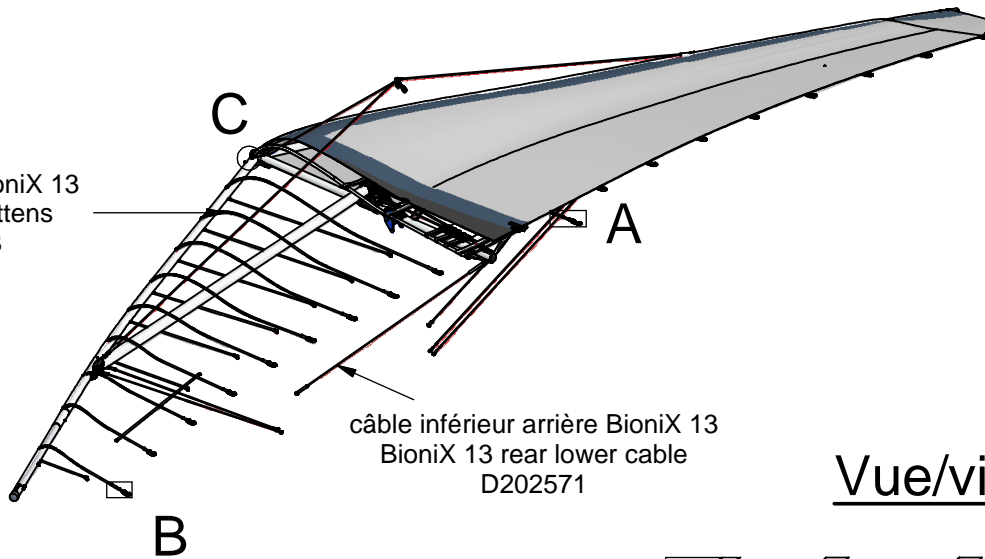
n° de pièce :
D190910

Traitement :

Indice :
A

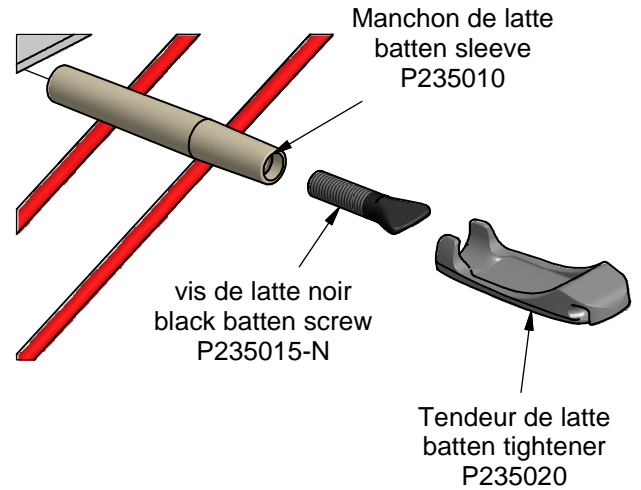
21/10/2009

jeu de lattes BioniX 13
BioniX 13 Battens
D193293



câble inférieur arrière BioniX 13
BioniX 13 rear lower cable
D202571

Vue/view A



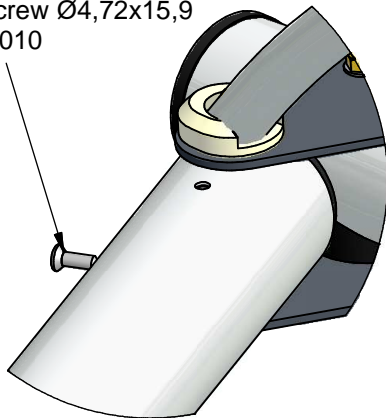
Manchon de latte
batten sleeve
P235010

vis de latte noir
black batten screw
P235015-N

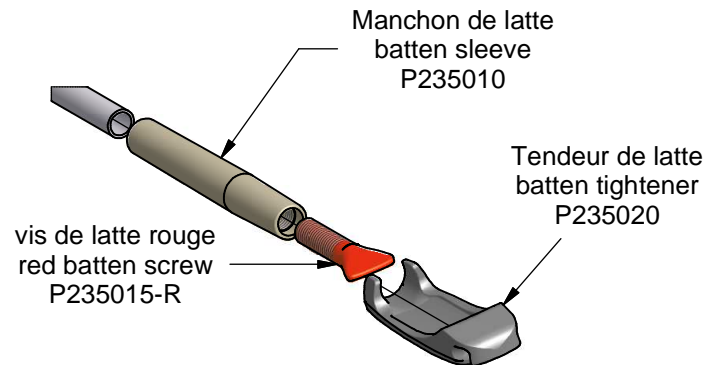
Tendeur de latte
batten tightener
P235020

Vue/view C

vis tôle Ø4.72x15,9
seft. sheetmetal screw Ø4,72x15,9
B199010



Vue/view B



Manchon de latte
batten sleeve
P235010

vis de latte rouge
red batten screw
P235015-R

Tendeur de latte
batten tightener
P235020

Liste de pièces

QTE	N° DE PIECE	DESCRIPTION	indice
2	B199010	vis tôle Ø4.72x15,9	
1	D193293	jeu de lattes BioniX 13	A
1	D202571	câble inférieur arrière BioniX 13	A
18	P235010	Manchon de latte	A
9	P235015-N	vis de latte noir	A
9	P235015-R	vis de latte rouge	A
18	P235020	Tendeur de latte	A

air creation

Lattes-Câbles inf.arr./Battens-rear lower
cables BioniX 13

n° de pièce :

OP10-23CA

Indice :

A

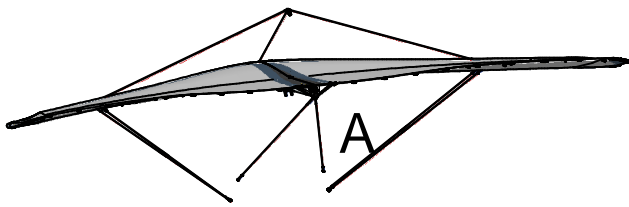
07200 AUBENAS

dessiné par :stephane chausse
Tel : 04 75 93 66 66

Matière :

Traitement :

13/09/2012



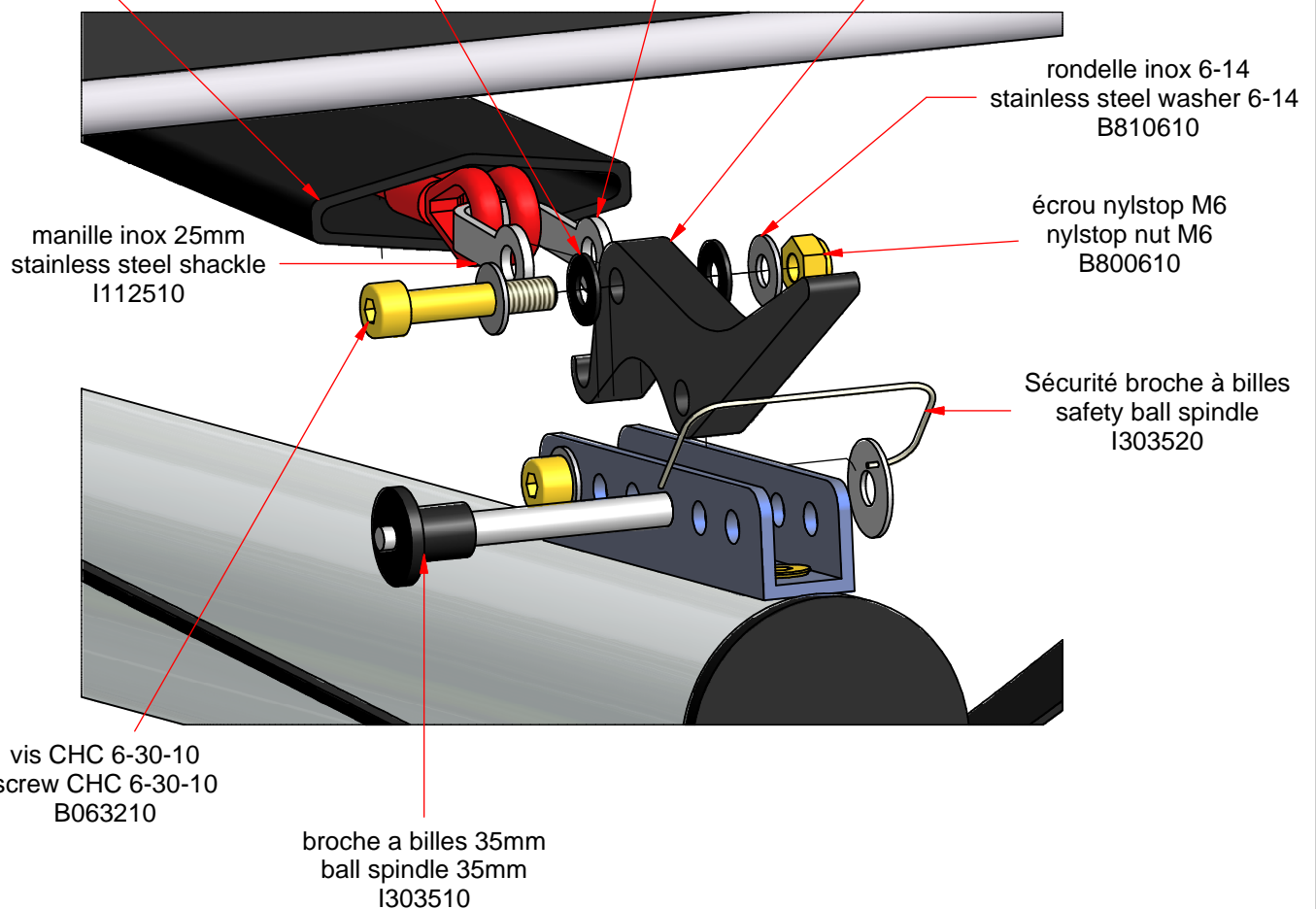
Vue/view A

Poignée cuir d'étarquage BioniX
BioniX leather tensioning handle
D074811

rondelle nylon 6-14
nylon washer 6-14
B820610

manille inox 25mm
stainless steel shackle
I112510

col de cygne
goose neck
D251510



vis CHC 6-30-10
screw CHC 6-30-10
B063210

broche a billes 35mm
ball spindle 35mm
I303510

Sécurité broche à billes
safety ball spindle
I303520

Liste de pièces

QTE	N° DE PIECE	DESCRIPTION	indice
1	B063210	vis CHC 6-30-10	
1	B800610	écrou nylstop M6	
2	B810610	rondelle inox 6-14	
2	B820610	rondelle nylon 6-14	
1	D074811	Poignée cuir d'étarquage BioniX	A
1	D251510	col de cygne	
1	I112510	manille inox 25mm	A
1	I303510	broche a billes 35mm	
1	I303520	Sécurité broche à billes	A

air creation

**Etarquage aile/Sail opening tensioning
BioniX 13**

n° de pièce :

OP10-24ET

Indice :

A

07200 AUBENAS

dessiné par :stephane chausse
Tel : 04 75 93 66 66

Matière :

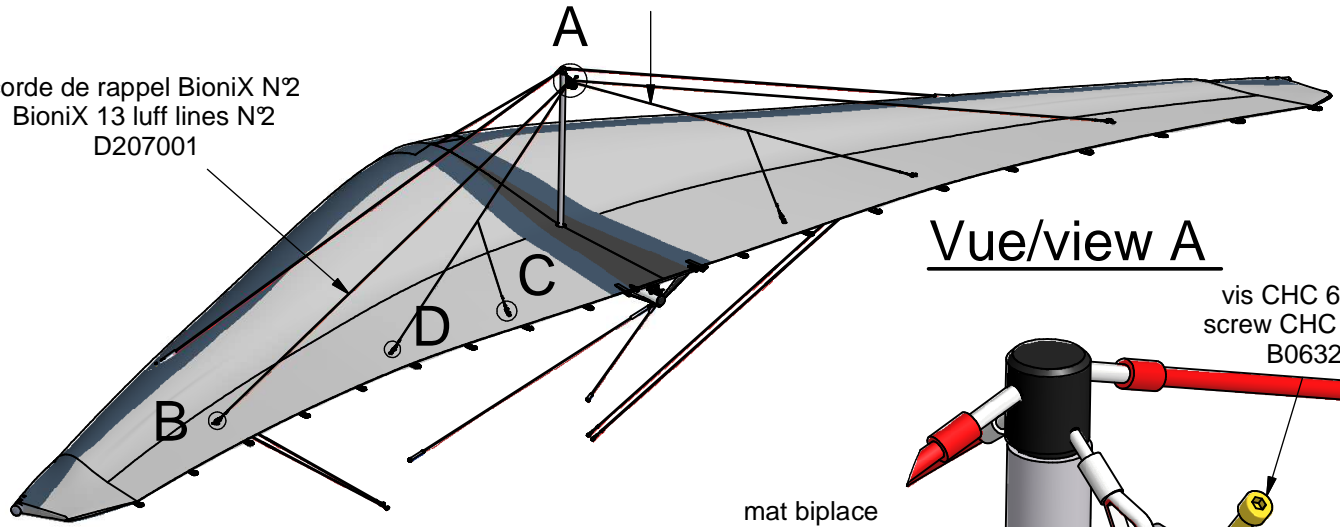
Traitement :

17/09/2012

corde de rappel BioniX 13 N°1
BioniX 13 luff line N°1
D207000

corde de rappel BioniX N°2
BioniX 13 luff lines N°2
D207001

Vue/view A

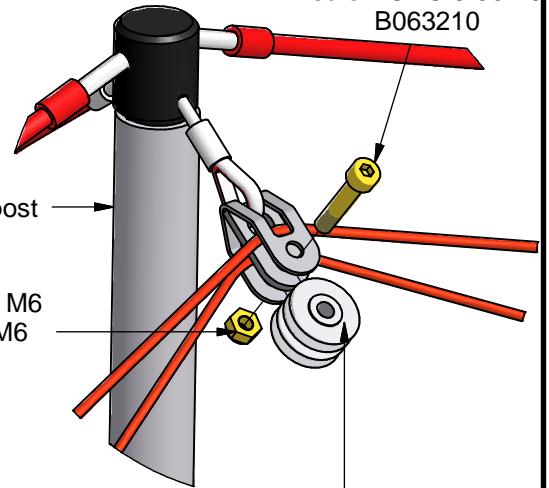


vis CHC 6-30-10
screw CHC 6-30-10
B063210

mat biplace
dual-seater kingpost
D160510

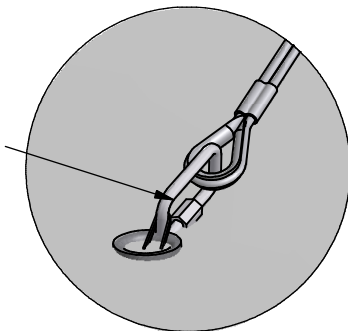
écrou nylstop M6
nylstop nut M6
B800610

poulie corde de rappel BioniX
Bionix luff line pulley
D255520



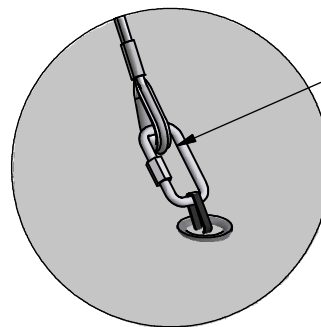
Vue/view D

maillon rapide 3mm
link shackle
I120310



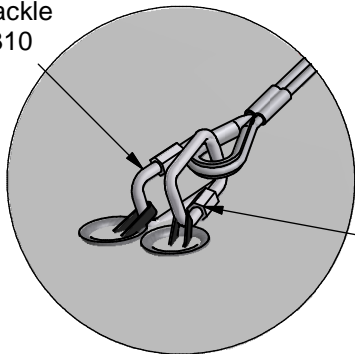
Vue/view C

maillon rapide 3mm
link shackle
I120310



Vue/view B

maillon rapide 3mm
link shackle
I120310



maillon rapide 3mm
link shackle
I120310

Liste de pièces

QTE	N° DE PIECE	DESCRIPTION	indice
1	B063210	vis CHC 6-30-10	
1	B800610	écrou nylstop M6	
1	D160510	mat biplace	A
1	D207000	corde de rappel BioniX 13 N°1	A
1	D207001	corde de rappel BioniX N°2	A
2	D255520	poulie corde de rappel BioniX	A
8	I120310	maillon rapide 3mm	

air creation

Cordes de rappel/Luff lines BioniX 13

n° de pièce :

OP10-26CA

Indice :

A

07200 AUBENAS

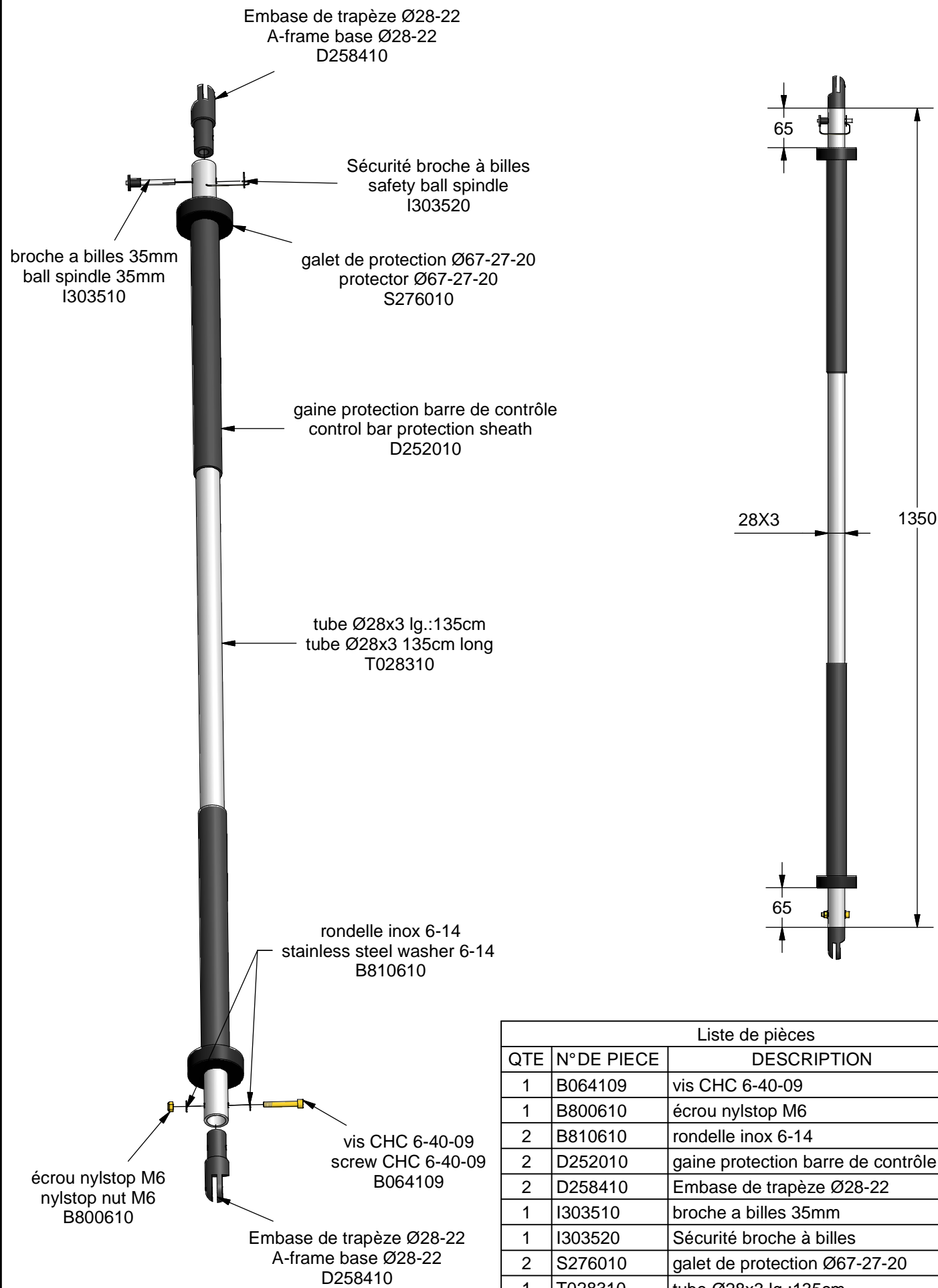
dessiné par :stephane chausse

Matière :


Traitement :

17/09/2012

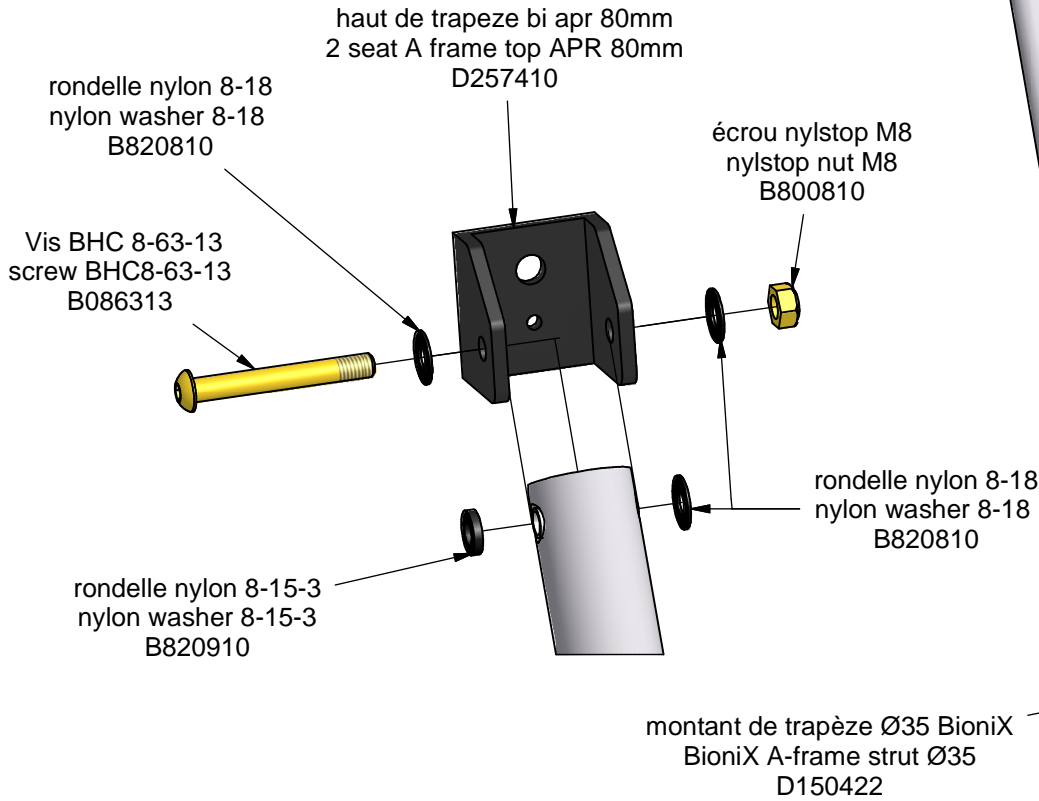
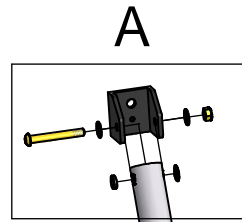
Tel : 04 75 93 66 66



Liste de pièces			
QTE	N° DE PIECE	DESCRIPTION	indice
1	B064109	vis CHC 6-40-09	A
1	B800610	écrou nylstop M6	
2	B810610	rondelle inox 6-14	
2	D252010	gaine protection barre de contrôle	A
2	D258410	Embase de trapèze Ø28-22	A
1	I303510	broche a billes 35mm	
1	I303520	Sécurité broche à billes	A
2	S276010	galet de protection Ø67-27-20	A
1	T028310	tube Ø28x3 lg.:135cm	A

 07200 AUBENAS	barre de contrôle biplace		n° de pièce : D170110	Indice : B
	dessiné par : Antoine Tel : 04 75 93 66 66	Matière : Aluminium 6082 T6	Traitement :	27/04/2012

Vue/view A



Liste de pièces

QTE	N°DE PIECE	DESCRIPTION	indice
1	B086313	Vis BHC 8-63-13	A
1	B800810	écrou nylstop M8	
3	B820810	rondelle nylon 8-18	
1	B820910	rondelle nylon 8-15-3	
1	D150422	montant de trapèze Ø35 BioniX	A
1	D257410	haut de trapeze bi apr 80mm	A

air creation

07200 AUBENAS

Montant trapèze BioniX

dessiné par :Antoine CARDON
Tel : 04 75 93 66 66

Matière :

n° de pièce :

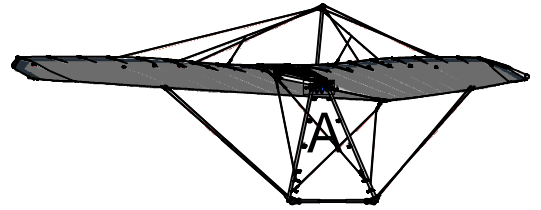
Y151007

Indice :

A

Traitement :

29/03/2007



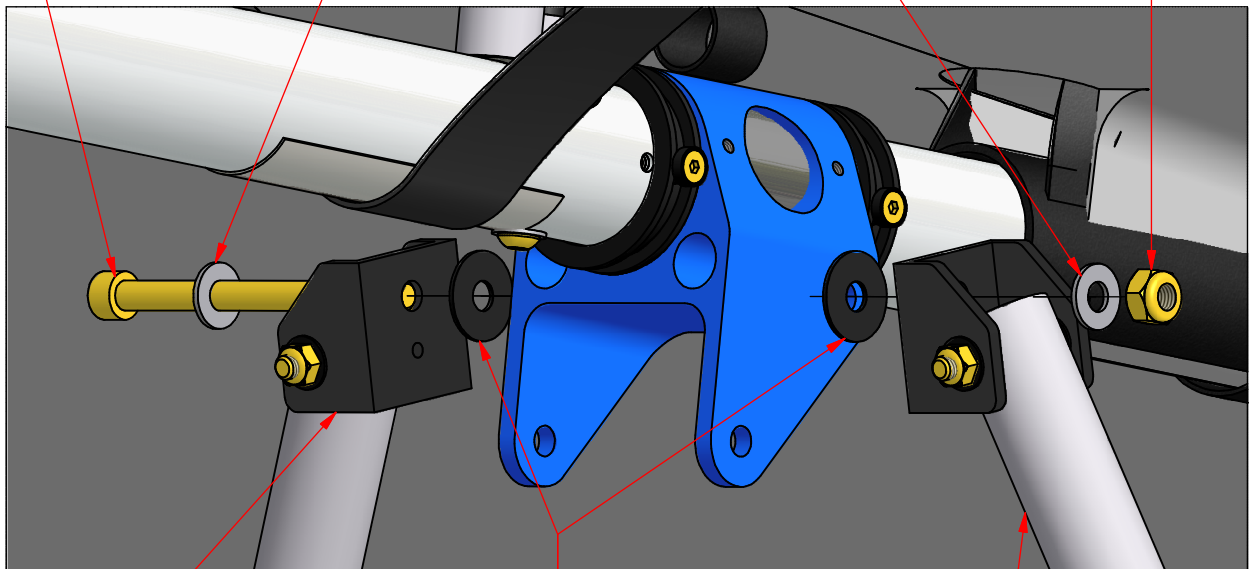
Vue/view A

vis CHC 10-125-15
screw CHC 10-125-15
B112810

rondelle inox 10-22
stainless steel washer 10-22
B811010

rondelle inox 10-22
stainless steel washer 10-22
B811010

écrou nylstop M10
nylstop nut M10
B801010



Montant trapèze BioniX
BioniX a-frame strut
Y151007

rondelle nylon 10-30-1,5
nylon washer 10-30-1,5
B930910

Montant trapèze BioniX
BioniX a-frame strut
Y151007

Liste de pièces

QTE	N° DE PIECE	DESCRIPTION	indice
6	B085510	vis CHC ou BHC 8-55-13	
1	B112810	vis CHC 10-125-15	
6	B800810	écrou nylstop M8	
1	B801010	écrou nylstop M10	
20	B810810	rondelle inox 8-18	
2	B811010	rondelle inox 10-22	
6	B820810	rondelle nylon 8-18	
2	B930910	rondelle nylon 10-30-1,5	
1	D074914	protection cuir barre contrôle droite	A
1	D074916	Protection cuir barre contrôle gauche	A
1	D170110	barre de contrôle biplace	B
1	D201589	câble inférieur avant BioniX 13	A
8	D274082	butée de profilage BioniX	B
8	P306608	vis sans tete nylon M6x8	A
2	Y151007	Montant trapèze BioniX	A

Montants de trapèze/Uprights attachments BioniX 13

n° de pièce :

OP10-32MO

Indice :

A



07200 AUBENAS

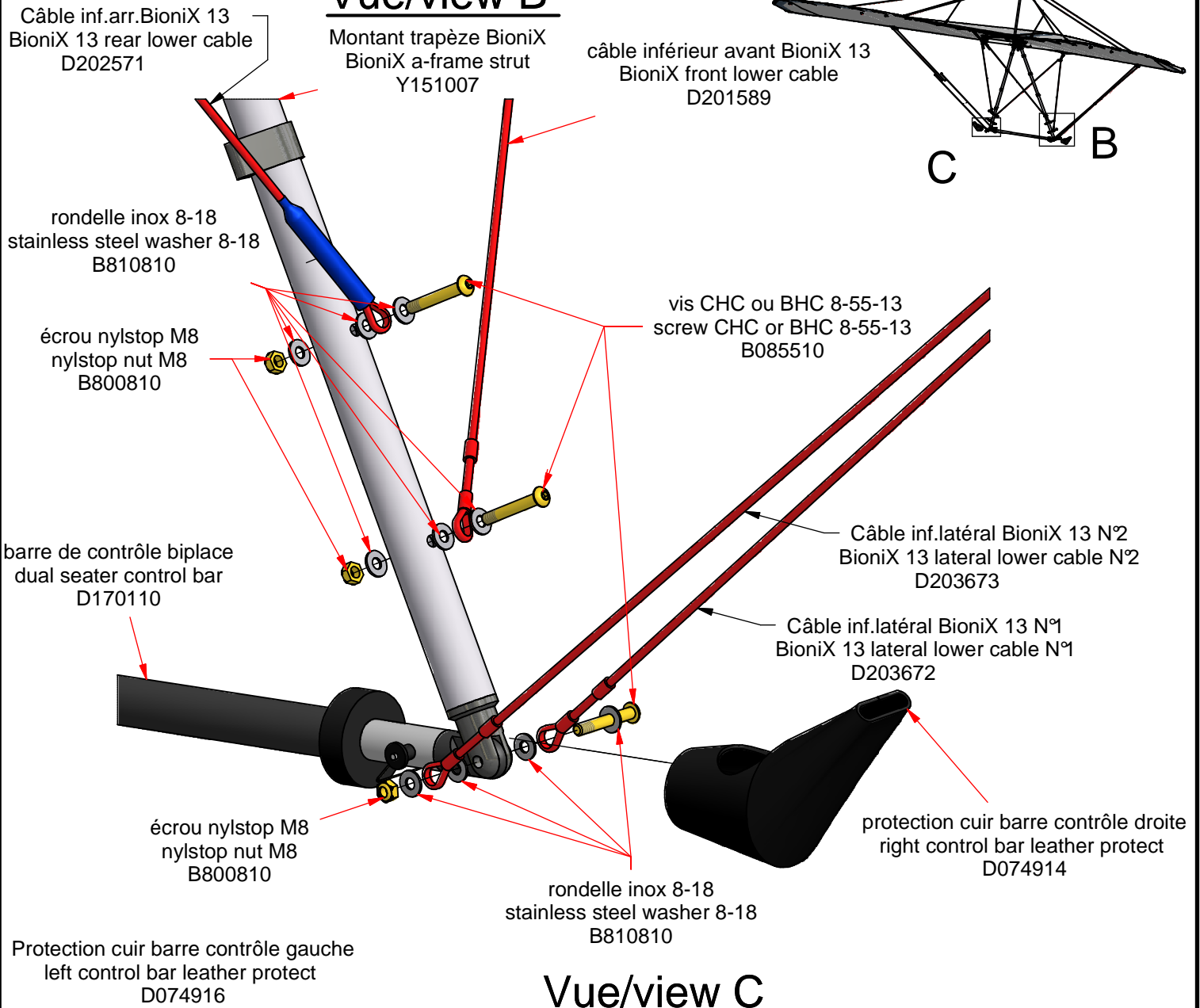
dessiné par :stephane chausse
Tel : 04 75 93 66 66

Matière :

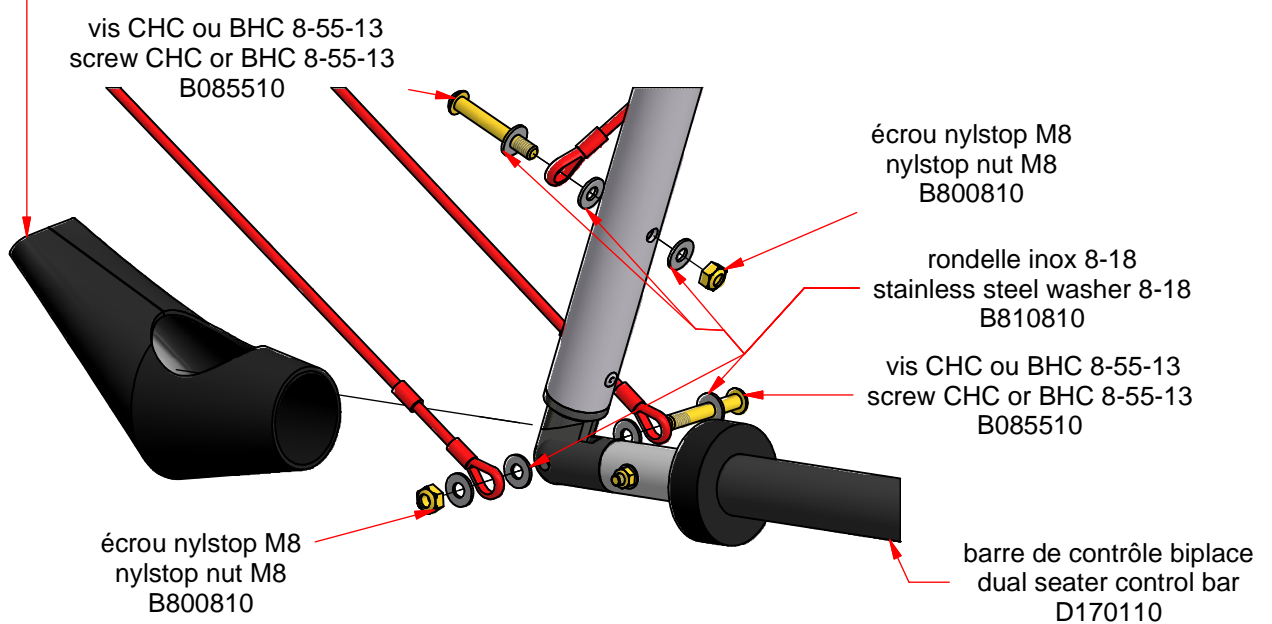
Traitement :

17/09/2012

Vue/view B



Vue/view C



air creation

Montants de trapèze/Uprights
attachments BioniX 13

n° de pièce :

OP10-32MO

Indice :

A

07200 AUBENAS

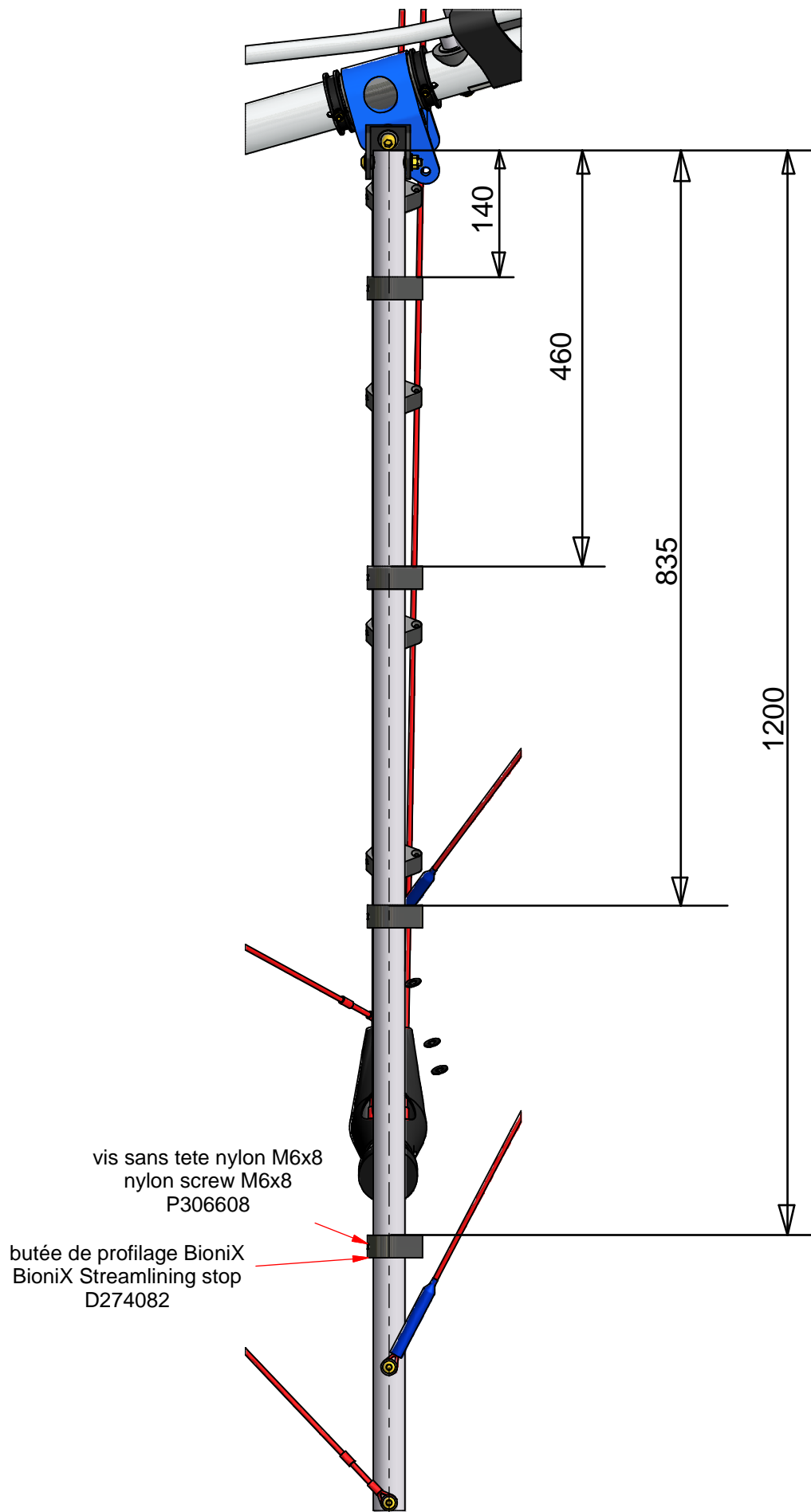
dessiné par :stephane chausse

Matière :

Traitement :

17/09/2012

Tel : 04 75 93 66 66



Montants de trapèze/Uprights
 attachments Bionix 13

n° de pièce :

OP10-32MO

Indice :

A

dessiné par :stephane chausse
 Tel : 04 75 93 66 66

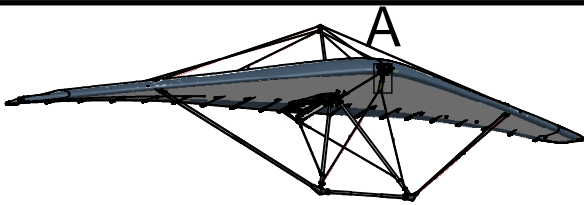
Matière :

Traitement :

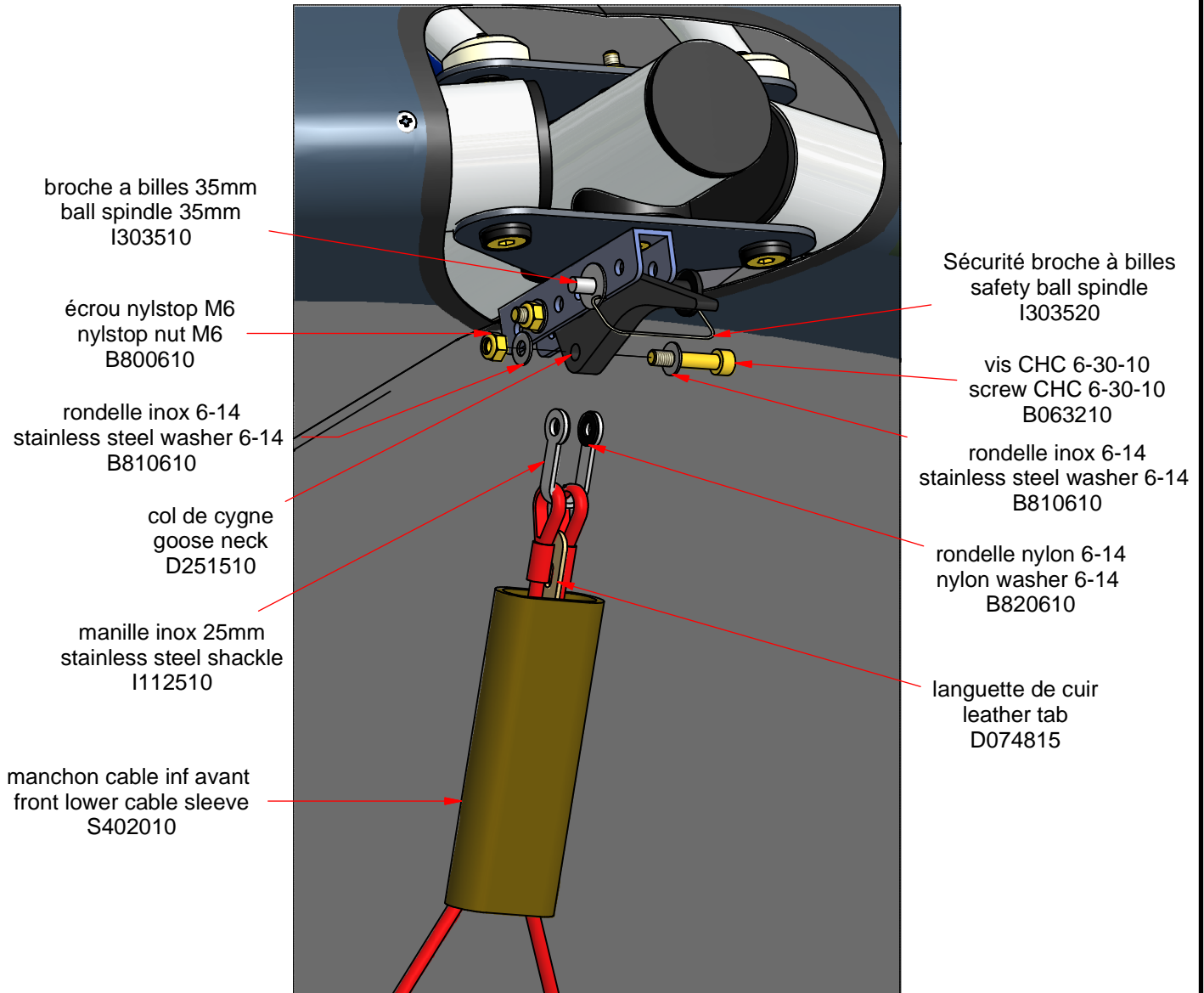
17/09/2012

air creation

07200 AUBENAS



Vue/view A



broche a billes 35mm
ball spindle 35mm
I303510

écrou nylstop M6
nylstop nut M6
B800610

rondelle inox 6-14
stainless steel washer 6-14
B810610

col de cygne
goose neck
D251510

manille inox 25mm
stainless steel shackle
I112510

manchon cable inf avant
front lower cable sleeve
S402010

Sécurité broche à billes
safety ball spindle
I303520


vis CHC 6-30-10
screw CHC 6-30-10
B063210

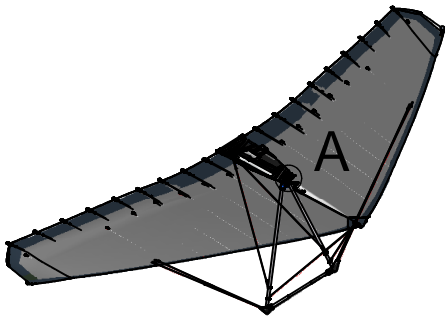
rondelle inox 6-14
stainless steel washer 6-14
B810610

rondelle nylon 6-14
nylon washer 6-14
B820610

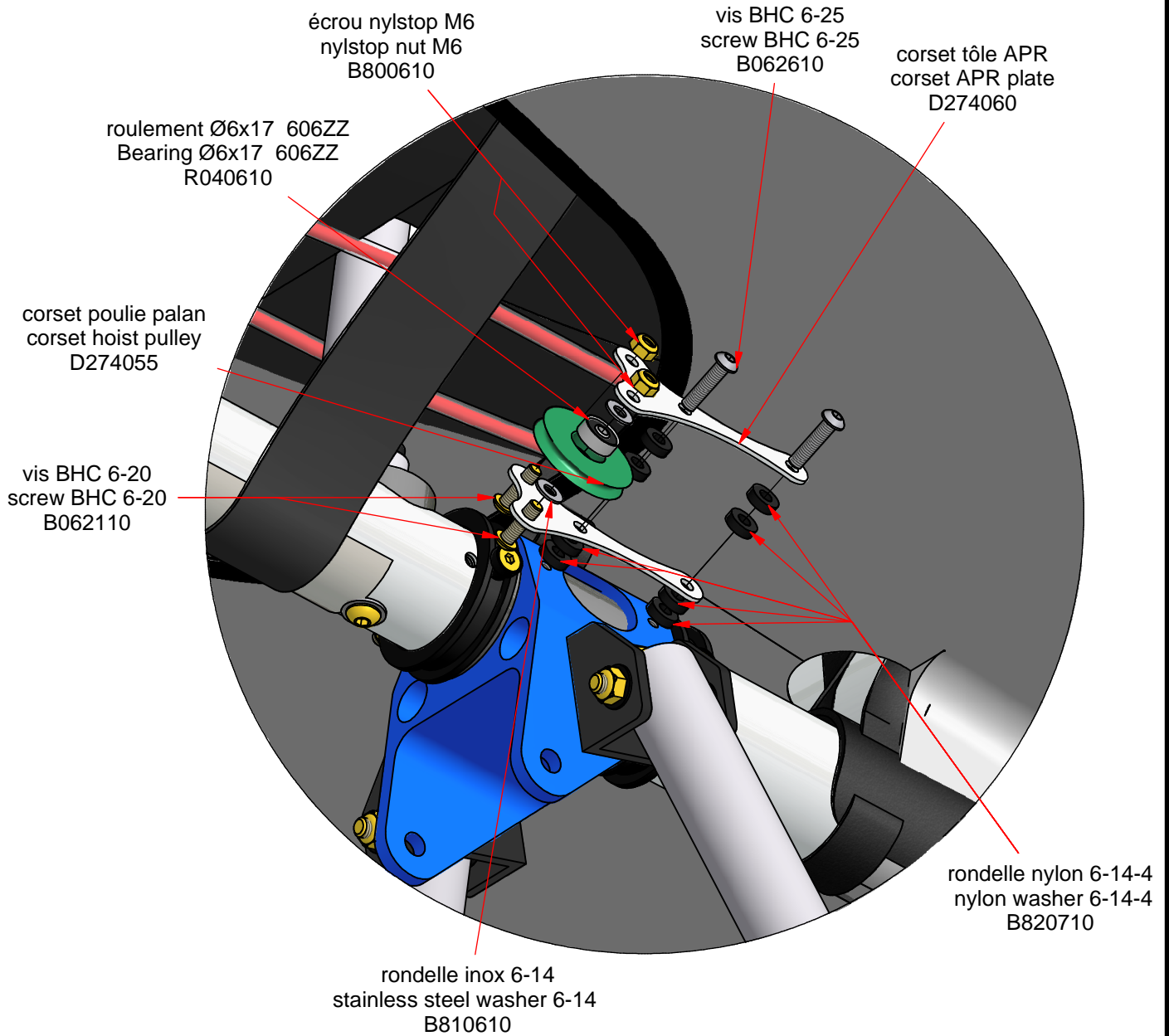
languette de cuir
leather tab
D074815

Liste de pièces			
QTE	N°DE PIECE	DESCRIPTION	indice
1	B063210	vis CHC 6-30-10	
1	B800610	écrou nylstop M6	
2	B810610	rondelle inox 6-14	
2	B820610	rondelle nylon 6-14	
1	D074815	languette de cuir	
1	D251510	col de cygne	
1	I112510	manille inox 25mm	A
1	I303510	broche a billes 35mm	
1	I303520	Sécurité broche à billes	A
1	S402010	manchon cable inf avant	A

 07200 AUBENAS	Etarquage avant/Front tensioning BioniX 13		n° de pièce : OP10-33NE	Indice : A
	dessiné par :stephane chausse Tel : 04 75 93 66 66	Matière :	Traitement :	17/09/2012



Vue/view A



Liste de pièces

QTE	N° DE PIECE	DESCRIPTION	indice
2	B062110	vis BHC 6-20	A
2	B062610	vis BHC 6-25	A
2	B800610	écrou nylstop M6	
2	B810610	rondelle inox 6-14	
8	B820710	rondelle nylon 6-14-4	
1	D274055	corset poulie palan	A
2	D274060	corset tôle APR	B
1	R040610	roulement Ø6x17 606ZZ	A

air creation

07200 AUBENAS

Corset poulie APR/corset hang bracket
pulley BioniX 13

dessiné par :stephane chausse
Tel : 04 75 93 66 66

Matière :

n° de pièce :

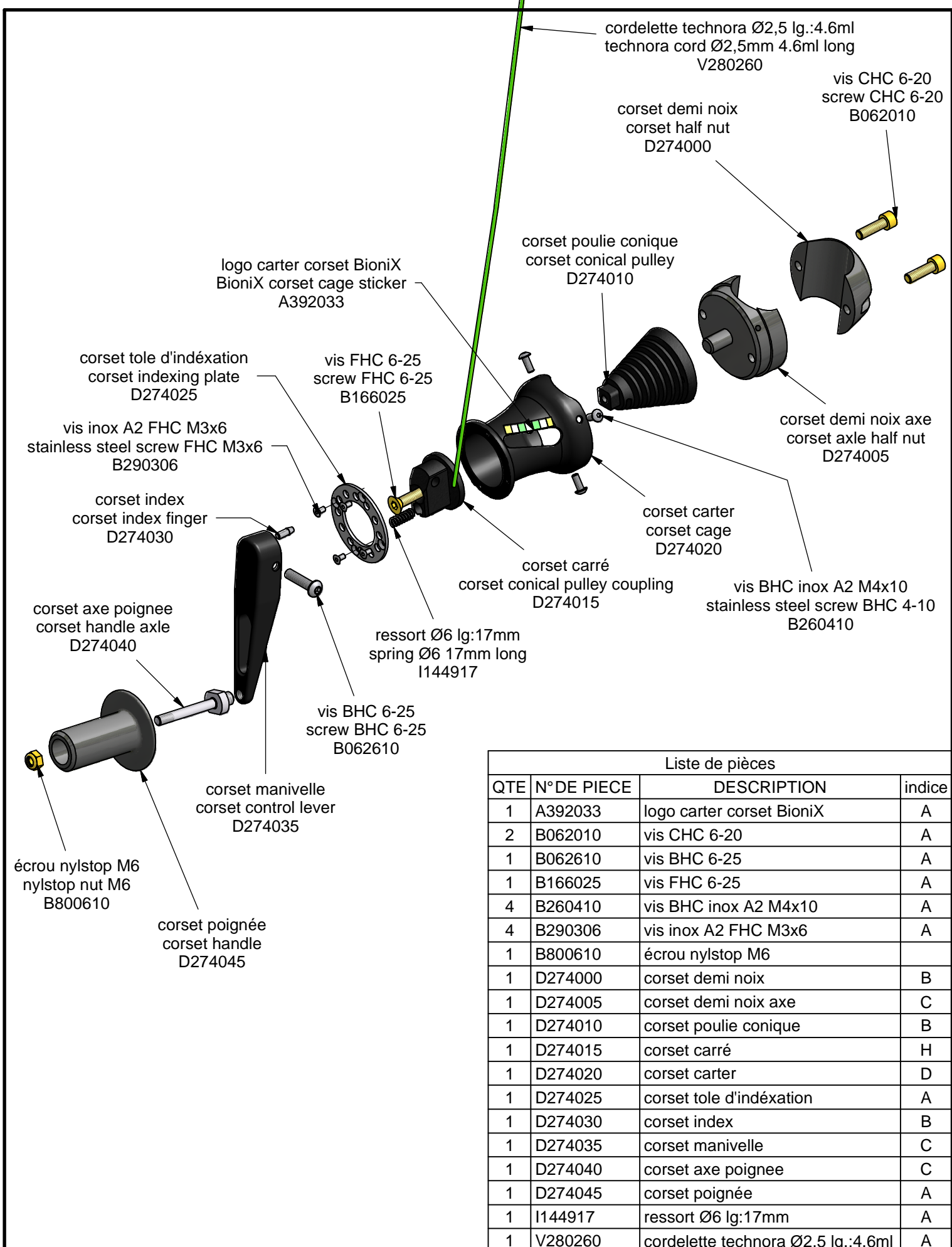
OP10-34CO

Traitement :

Indice :

A

17/09/2012

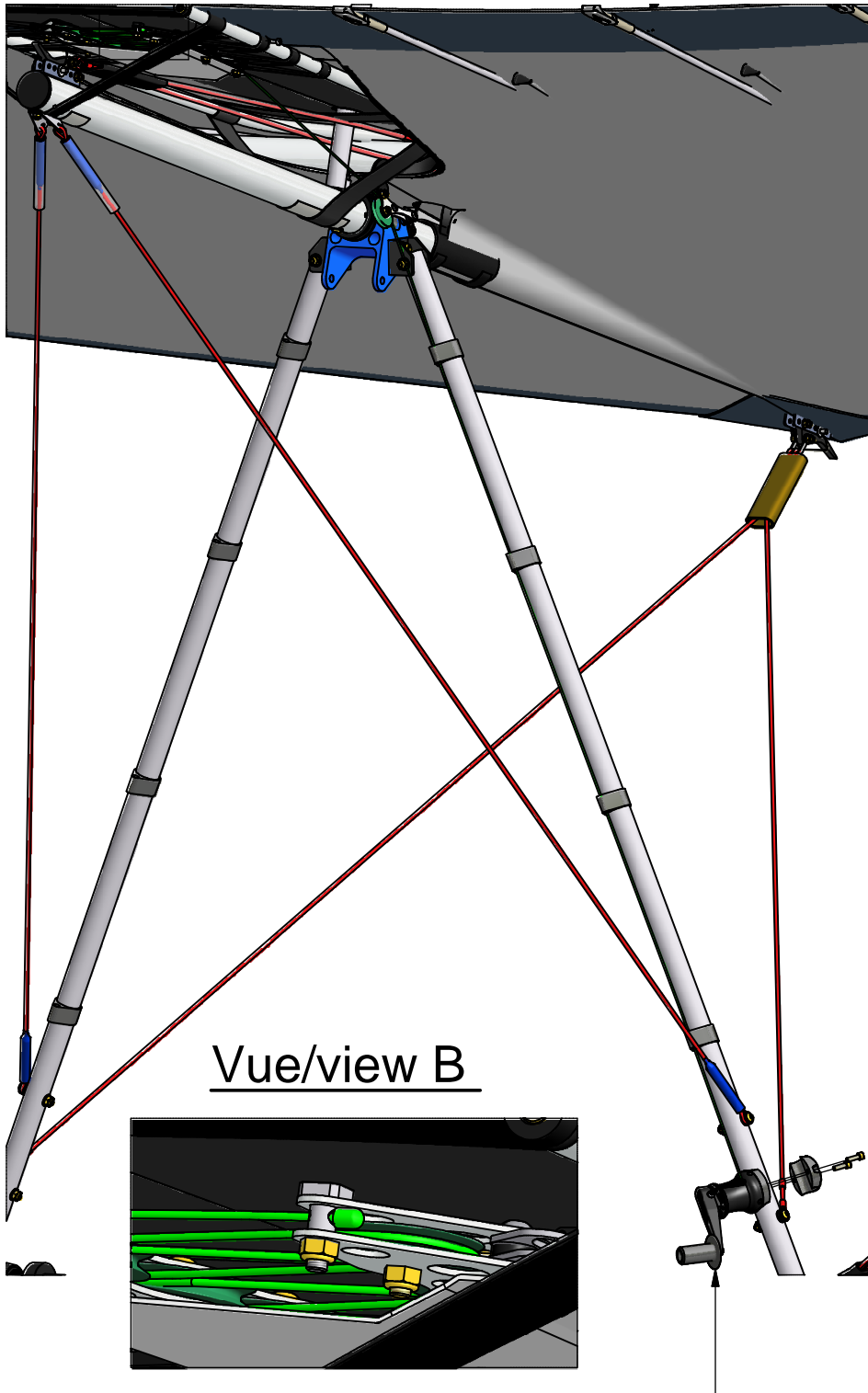


Liste de pièces			
QTE	N° DE PIECE	DESCRIPTION	indice
1	A392033	logo carter corset BioniX	A
2	B062010	vis CHC 6-20	A
1	B062610	vis BHC 6-25	A
1	B166025	vis FHC 6-25	A
4	B260410	vis BHC inox A2 M4x10	A
4	B290306	vis inox A2 FHC M3x6	A
1	B800610	écrou nylstop M6	
1	D274000	corset demi noix	B
1	D274005	corset demi noix axe	C
1	D274010	corset poulie conique	B
1	D274015	corset carré	H
1	D274020	corset carter	D
1	D274025	corset tole d'indéxation	A
1	D274030	corset index	B
1	D274035	corset manivelle	C
1	D274040	corset axe poignée	C
1	D274045	corset poignée	A
1	I144917	ressort Ø6 lg:17mm	A
1	V280260	cordelette technora Ø2,5 lg.:4.6ml	A

	Assemblage corset poignée/Corset handle assembling		n° de pièce : Y153030	Indice : B
	dessiné par :Stephane CHAUSSE Tel : 04 75 93 66 66	Matière :	Traitement :	21/09/2012

07200 AUBENAS

B



Vue/view B

Assemblage corset poignée/Corset handle assembling

Y153030

Liste de pièces

QTE	N° DE PIECE	DESCRIPTION	indice
1	Y153030	Assemblage corset poignée/Corset handle assembling	A
1	B199510	vis tôle Ø3.9x13 (688)	

air creation

07200 AUBENAS

Corset poignée/corset handle BioniX 13

dessiné par :stephane chausse
Tel : 04 75 93 66 66

Matière :

n° de pièce :

OP10-35CO

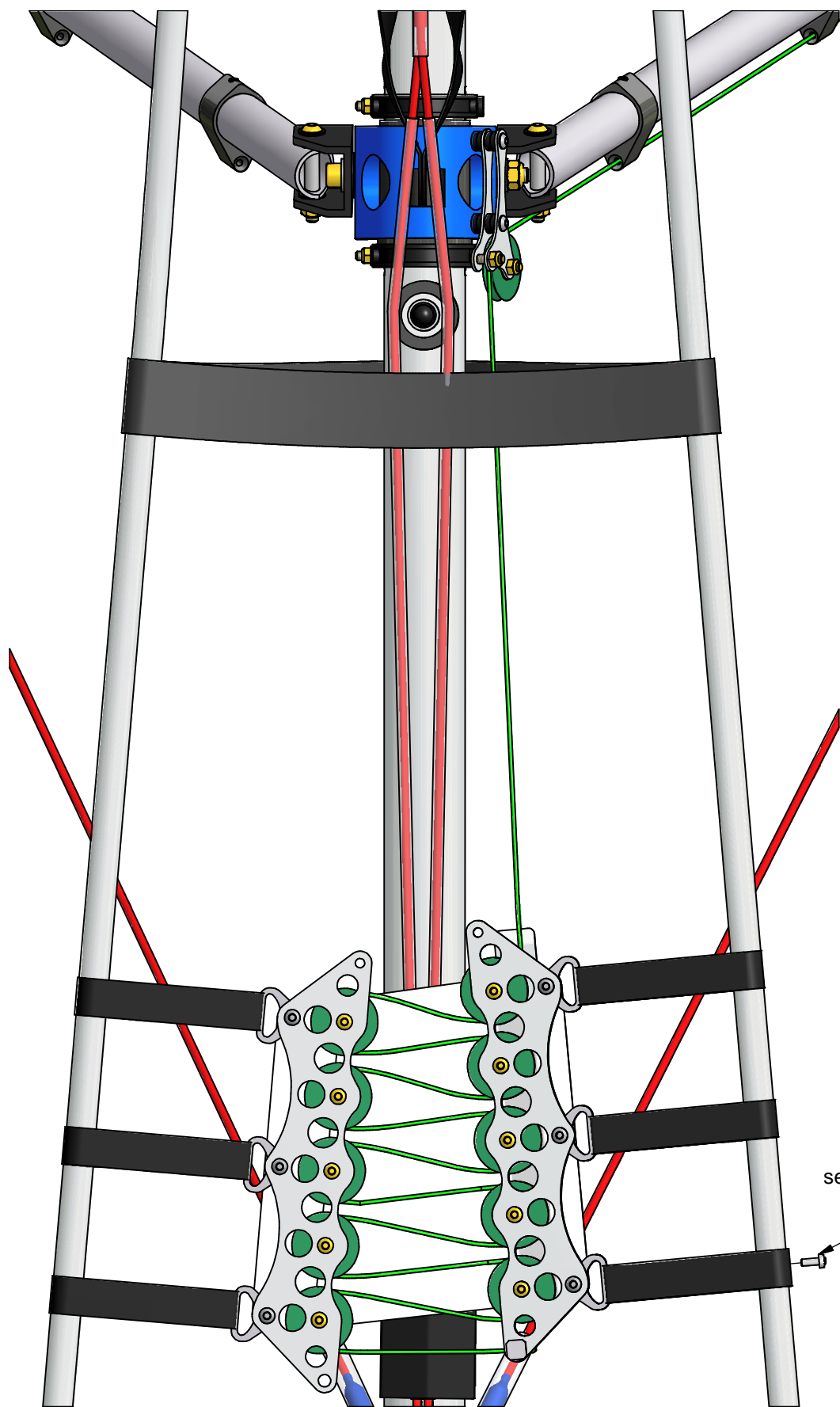
Traitement :

Indice :

A

17/09/2012

Laçage corset
Corset lancing



vis tôle Ø3.9x13 (688)
seft. sheetmetal screw Ø3,9x13
B199510

air creation 

07200 AUBENAS

Corset poignée/corset handle BioniX 13

dessiné par :stephane chausse
Tel : 04 75 93 66 66

Matière :

n° de pièce :

OP10-35CO

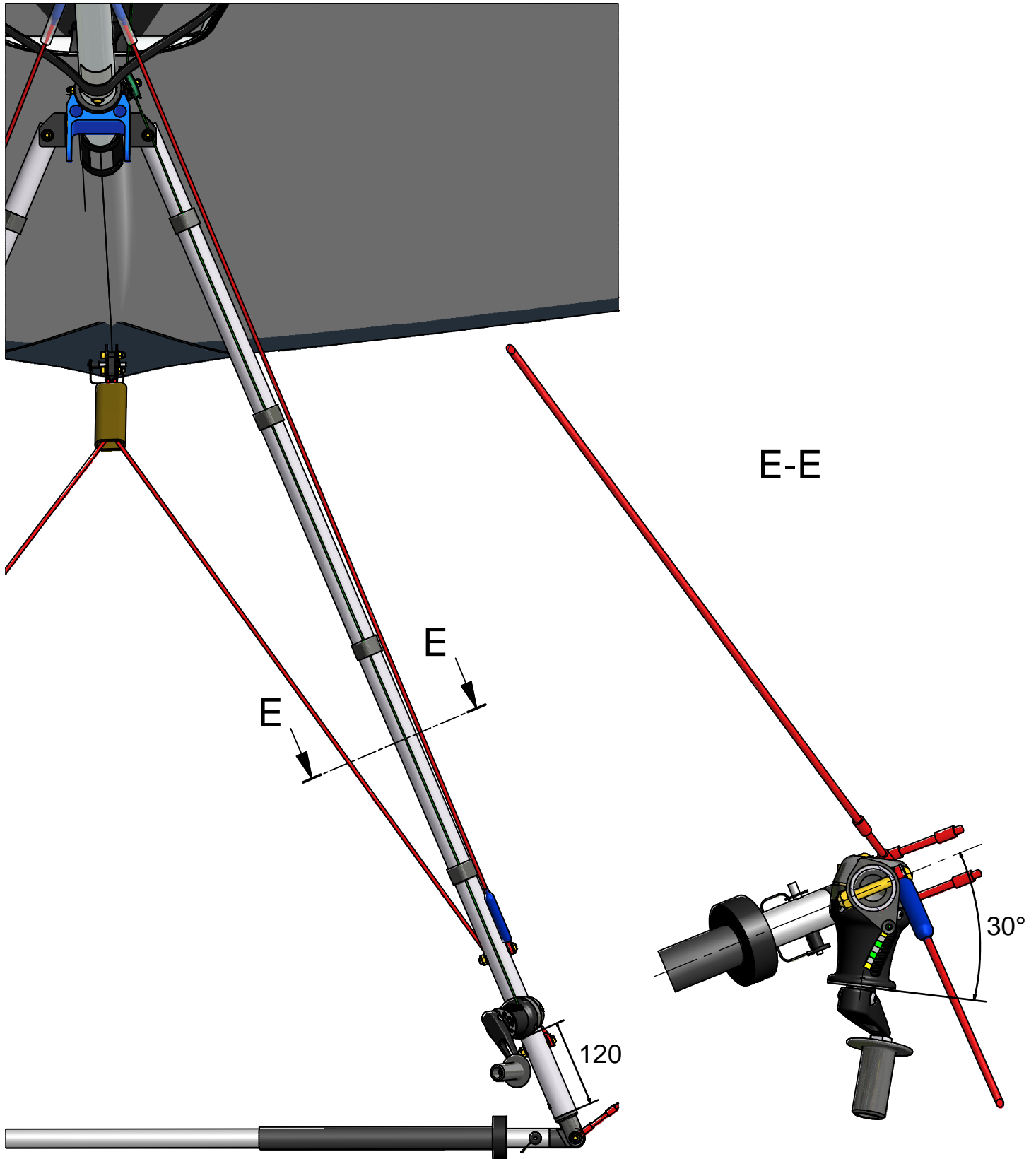
Traitement :

Indice :

A

17/09/2012

Position poignée de corset sur montant de trapèze
Corset handle position on A-frame strut



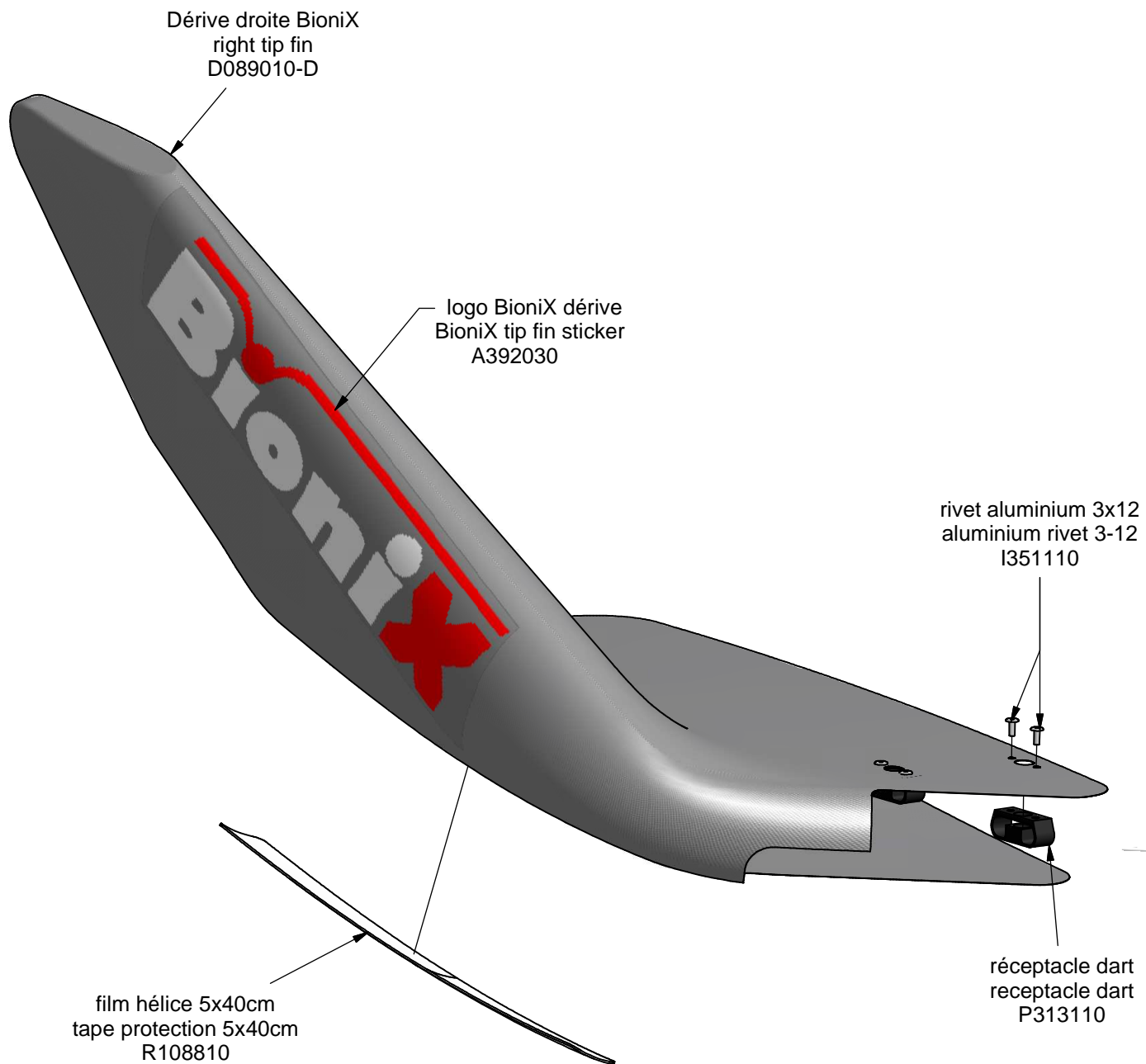
air creation
 07200 AUBENAS

Corset poignée/corset handle BioniX 13
 dessiné par :stephane chausse
 Tel : 04 75 93 66 66

Matière :

n° de pièce :
 OP10-35CO
 Traitement :

Indice :
 A
 17/09/2012



Liste de pièces

QTE	N° DE PIECE	DESCRIPTION	indice
1	A392030	logo BioniX dérive	
1	D089010-D	Dérive droite BioniX	A
6	I351110	rivet aluminium 3x12	
3	P313110	réceptacle dart	
1	R108810	film hélice 5x40cm	A

air creation

07200 AUBENAS

dérive BioniX droite

dessiné par :Stephane CHAUSSE
Tel : 04 75 93 66 66

Matière :

n° de pièce :

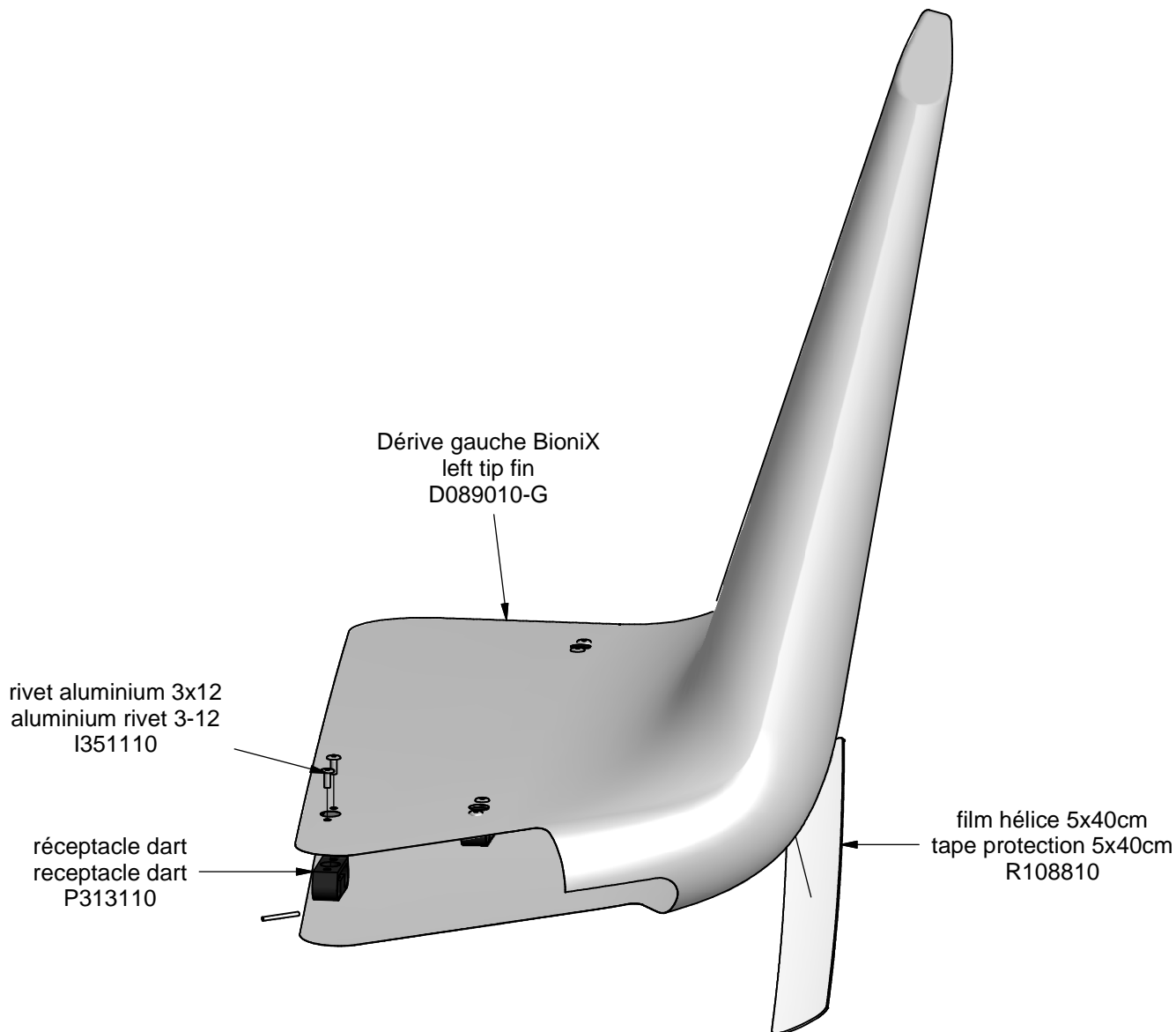
D089010-D

Indice :

A

Traitement :

29/01/2010



Liste de pièces

QTE	N°DE PIECE	DESCRIPTION	indice
1	A392030	logo BioniX dérive	
1	D089010-G	Dérive gauche BioniX	A
6	I351110	rivet aluminium 3x12	
3	P313110	réceptacle dart	
1	R108810	film hélice 5x40cm	A

air creation 

07200 AUBENAS

dérive BioniX gauche

dessiné par :Stephane CHAUSSE
Tel : 04 75 93 66 66

Matière :

n° de pièce :

D089010-G

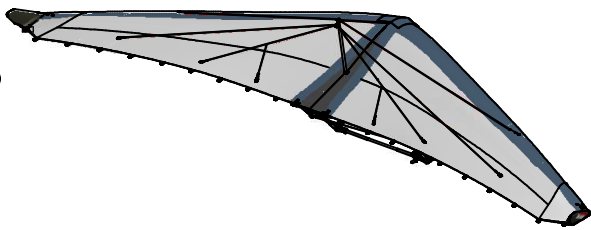
Indice :

A

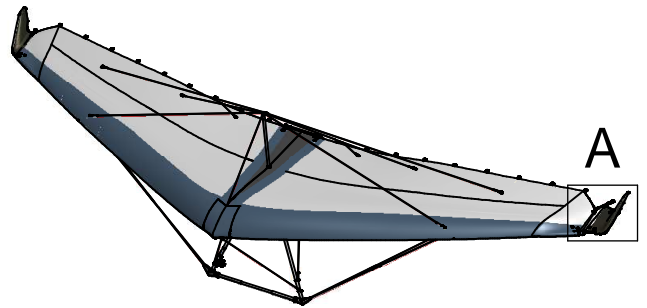
Traitement :

29/01/2010

B



A



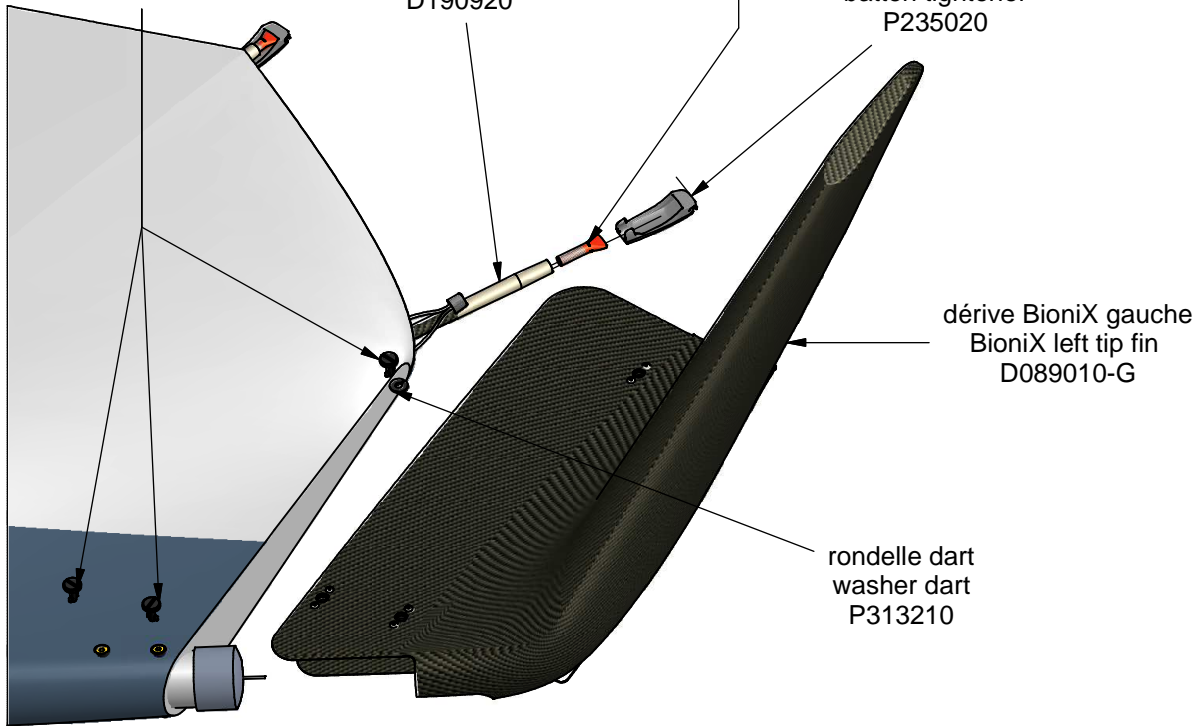
Vue/view A

vis de latte rouge
red batten screw
P235015-R

verrou dart 50
locking pin dart 50
P313005

latte carbone bout de plume
wing tip carbon batten
D190920

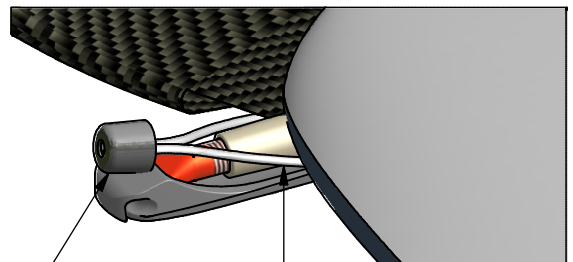
Tendeur de latte
batten tightener
P235020



dérive BioniX gauche
BioniX left tip fin
D089010-G

rondelle dart
washer dart
P313210

Vue/view B



bouchon pour élastique
cap
P230010

élastique à latte
batten bungee
V281010

Liste de pièces

QTE	N°DE PIECE	DESCRIPTION	indice
1	D089010-D	dérive BioniX droite	A
1	D089010-G	dérive BioniX gauche	A
2	D190920	latte carbone bout de plume	A
2	P230010	bouchon pour élastique	A
1	P235015-N	vis de latte noir	A
1	P235015-R	vis de latte rouge	A
2	P235020	Tendeur de latte	A
6	P313005	verrou dart 50	A
6	P313210	rondelle dart	
2	V281010	élastique à latte	A

air creation

07200 AUBENAS

Dérives/Tip fins BioniX 13

dessiné par :stephane chausse
Tel : 04 75 93 66 66

Matière :

n° de pièce :

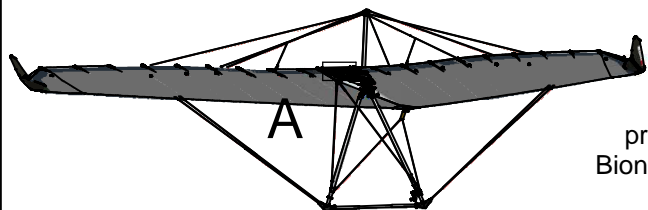
OP10-36DE

Traitement :

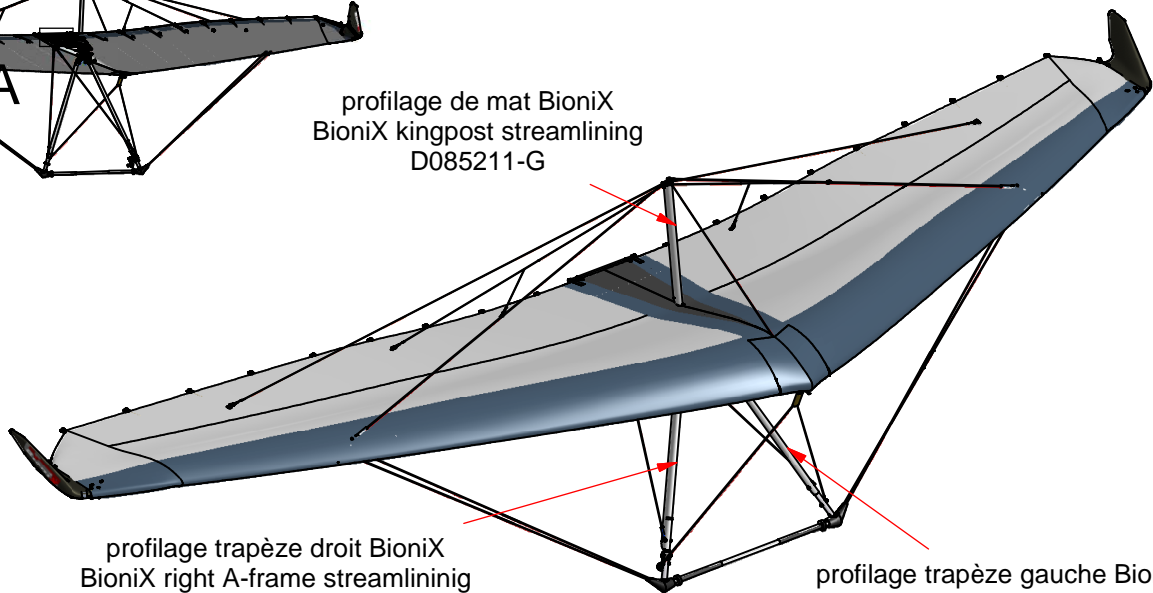
Indice :

A

17/09/2012



profilage de mat BioniX
BioniX kingpost streamlining
D085211-G



profilage trapèze droit BioniX
BioniX right A-frame streamlining
D085113-D

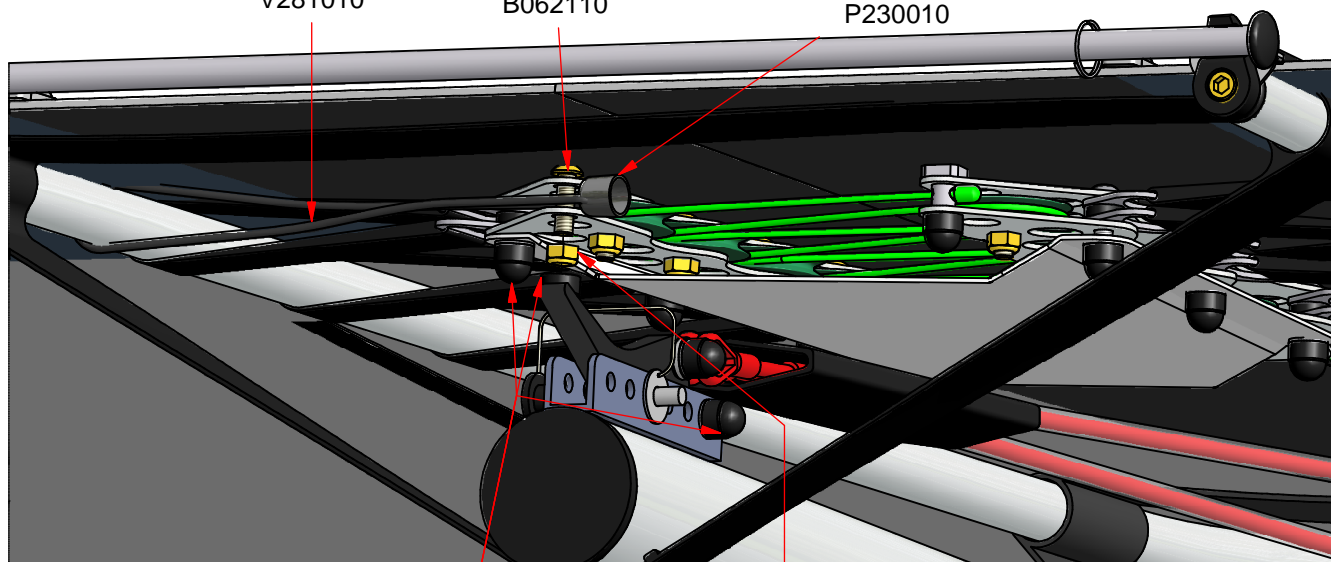
profilage trapèze gauche BioniX
BioniX left A-frame streamlining
D085113-G

Vue/view A

élastique à latte
batten bungee
V281010

vis BHC 6-20
screw BHC 6-20
B062110

bouchon pour élastique
cap
P230010



protège écrou M6
plastic cap nut M6
P300610

écrou nylstop M6
nylstop nut M6
B800610

Liste de pièces

QTE	N°DE PIECE	DESCRIPTION	indice
1	B062110	vis BHC 6-20	A
1	B800610	écrou nylstop M6	
1	D085113-D	profilage trapèze droit BioniX	A
1	D085113-G	profilage trapèze gauche BioniX	A
1	D085211-G	profilage de mat BioniX	A
1	P230010	bouchon pour élastique	A
26	P300610	protège écrou M6	
12	P300810	protège-écrou M8	
1	V281010	élastique à latte	A

air creation

07200 AUBENAS

Finitions/Finishing BioniX 13

dessiné par :stephane chausse
Tel : 04 75 93 66 66

Matière :

n° de pièce :

OP10-39FI

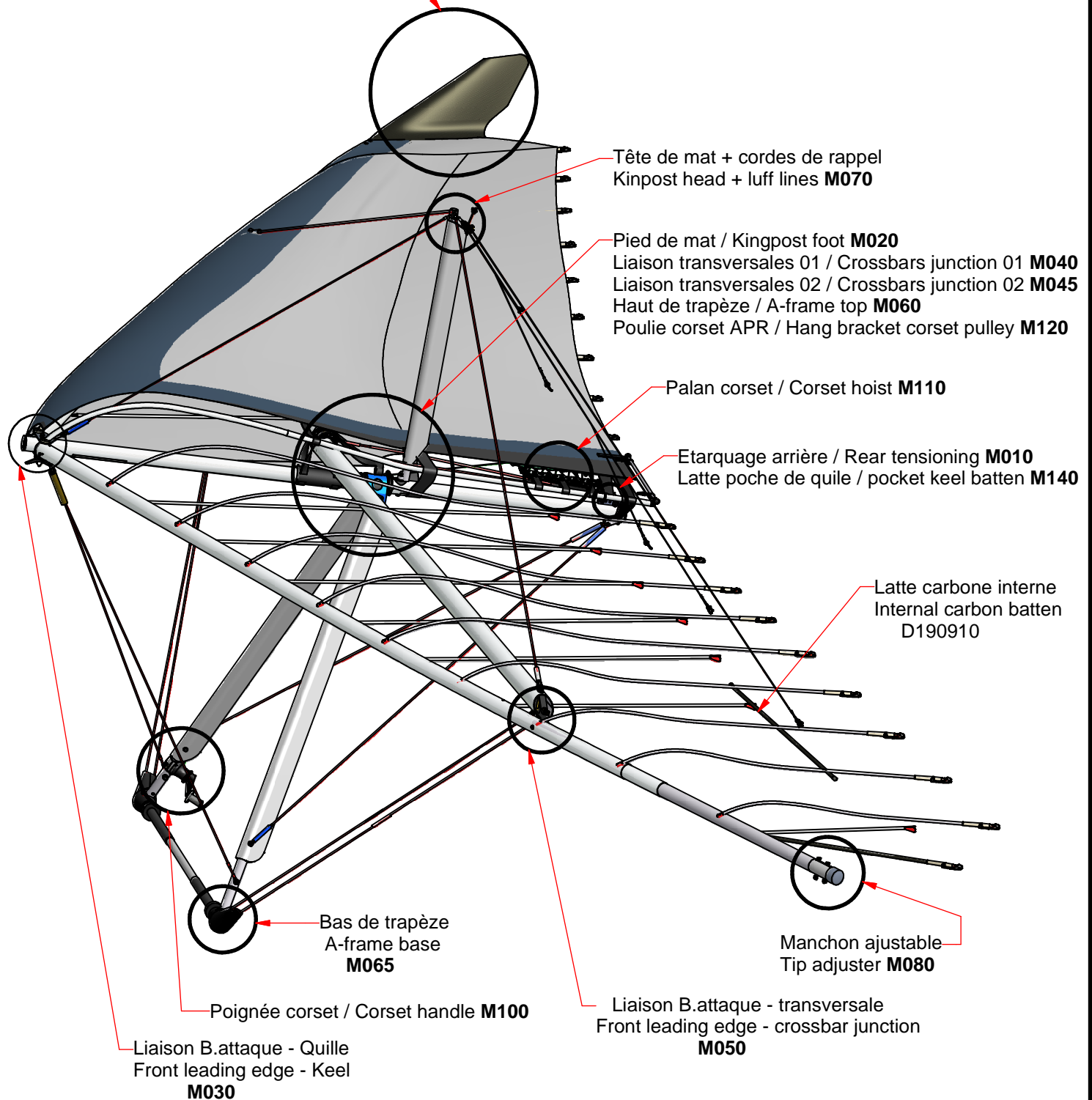
Traitement :

18/09/2012

Indice :

A

Dérives / Tip fins **M130**



air creation

07200 AUBENAS

BioniX 13: Structure générale
General structure

dessiné par :stephane chausse
Tel : 04 75 93 66 66

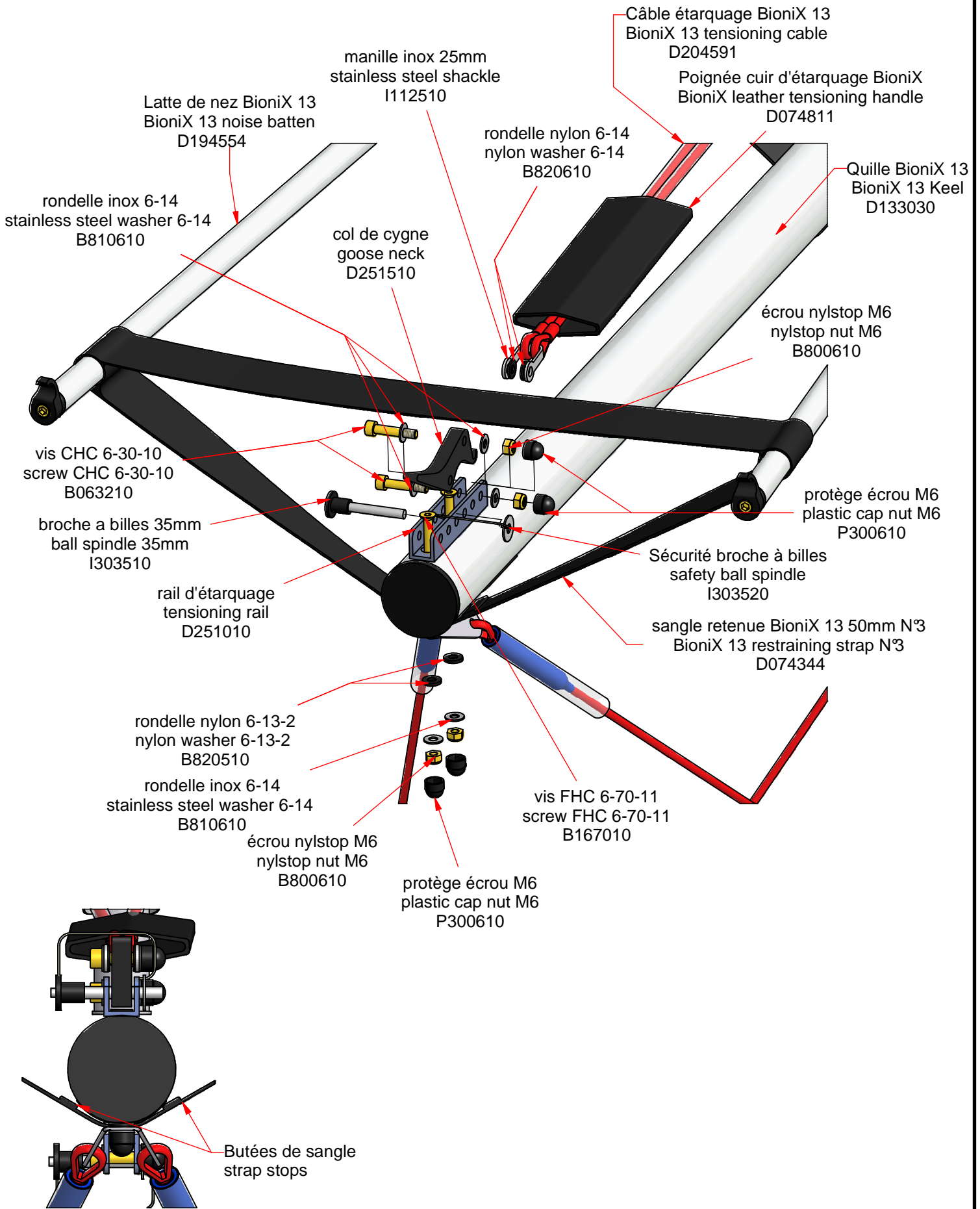
Matière :

n° de pièce :
U028269-M000

Traitement :

Indice :
A

18/09/2012



air creation

07200 AUBENAS

BioniX 13: Etarquage arrière
Rear tensioning

dessiné par :stephane chausse
Tel : 04 75 93 66 66

Matière :

n° de pièce :

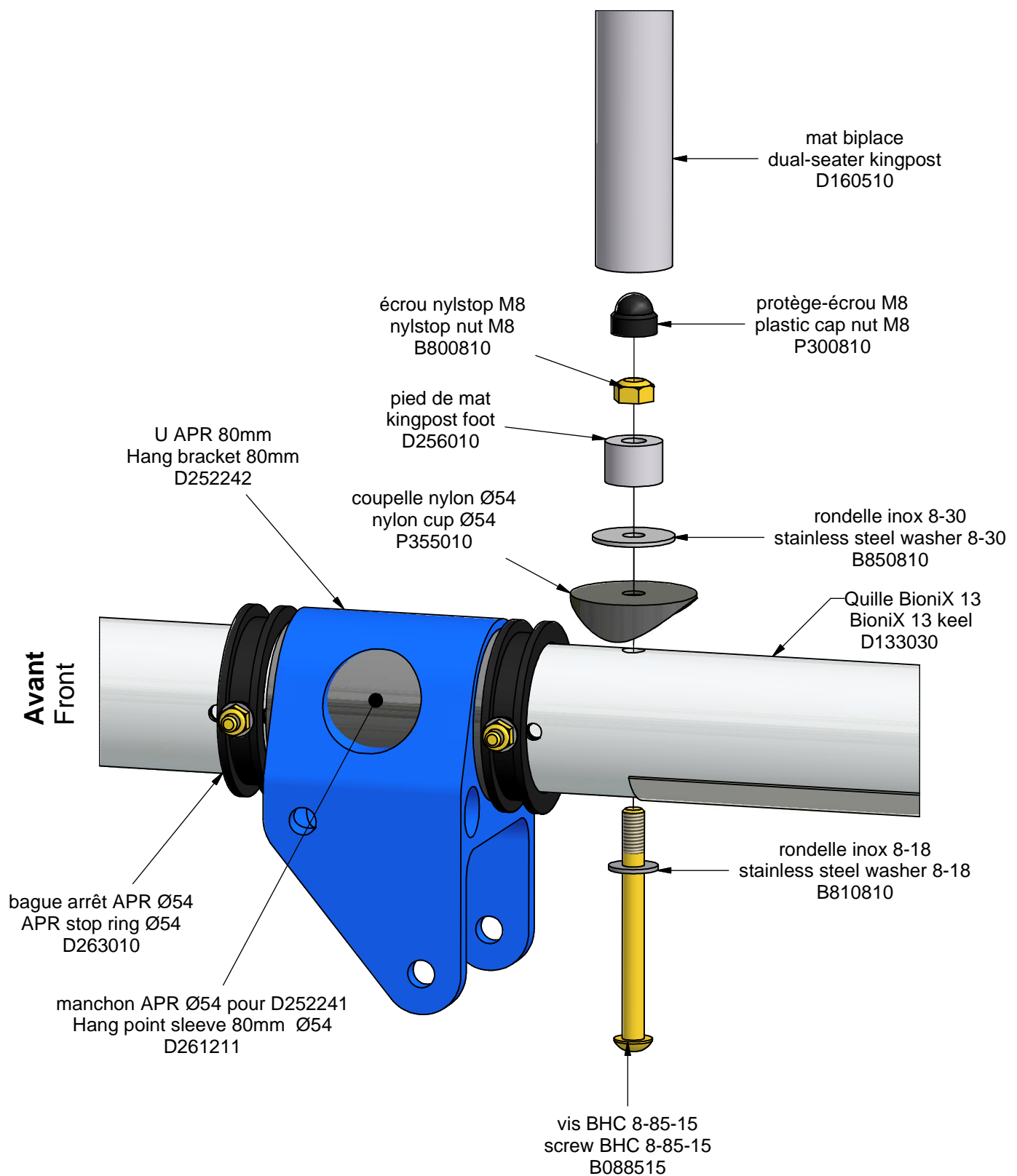
U028269-M010

Traitement :

Indice :

A

18/09/2012



air creation

07200 AUBENAS

BioniX 13: Pied de mat
Kingpost foot

dessiné par :stephane chausse
Tel : 04 75 93 66 66

Matière :

n° de pièce :

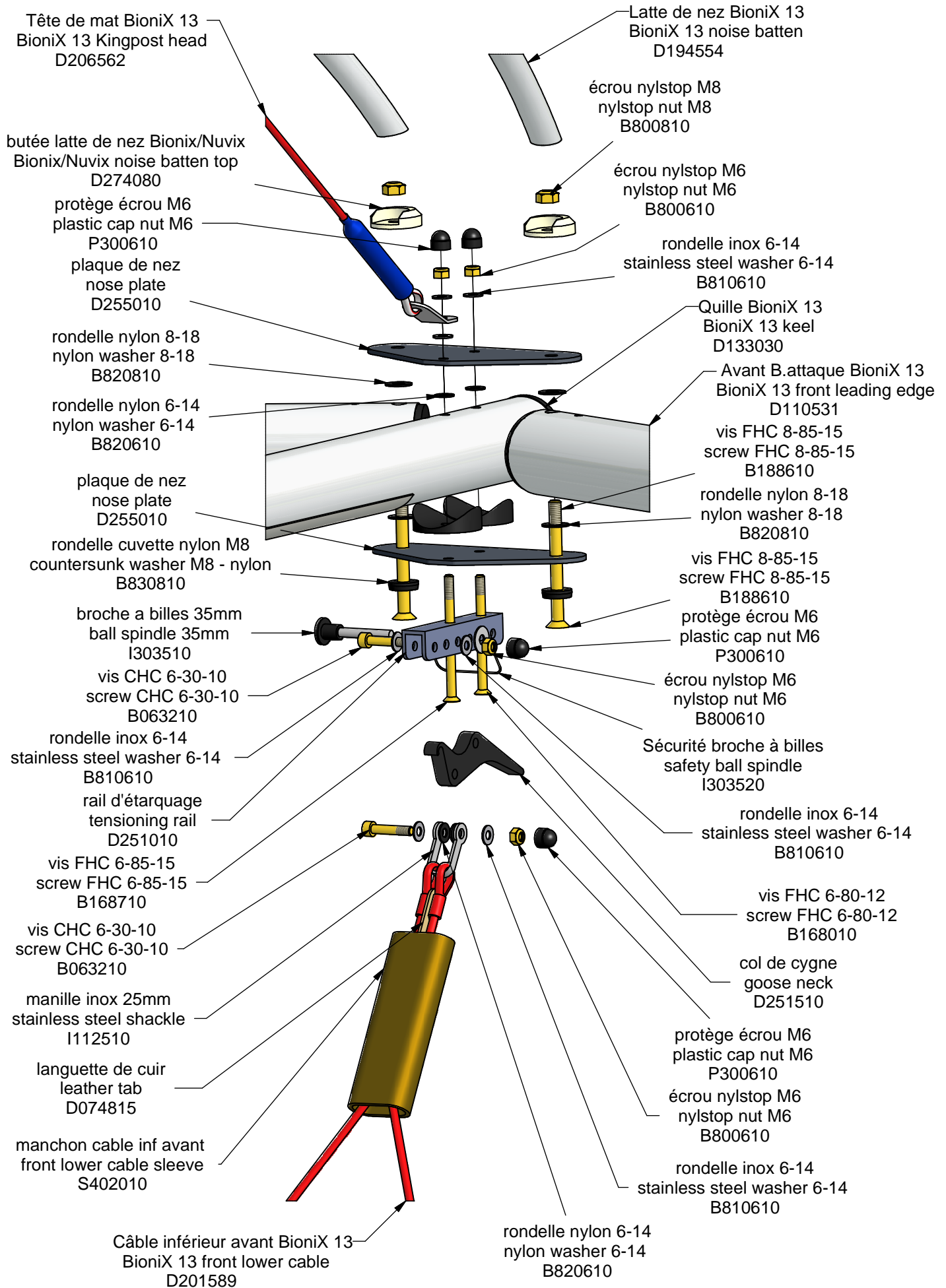
U028269-M020

Traitement :

Indice :

A

17/09/2012



air creation

07200 AUBENAS

Liaison BA-quille + Etarquage avant
Bionix 13: Front leading edge - keel junction
 + Front tensioning

dessiné par :stephane chausse
 Tel : 04 75 93 66 66

Matière :

n° de pièce :

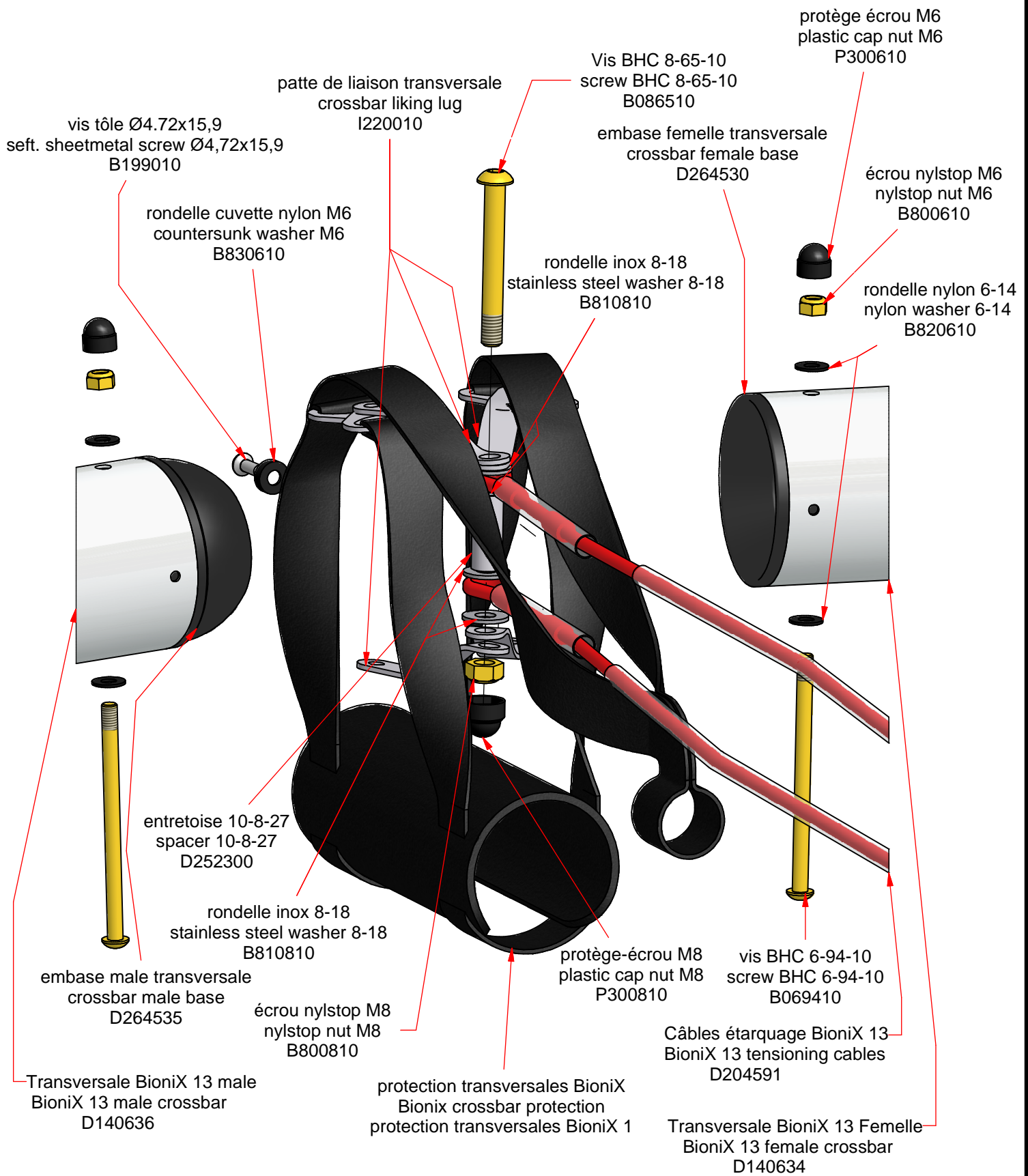
U028269-M030

Traitement :

Indice :

A

18/09/2012



air creation

BioniX 13: Liaisons transversales
Crossbars junction

n° de pièce :

U028269-M040

Indice :

A

07200 AUBENAS

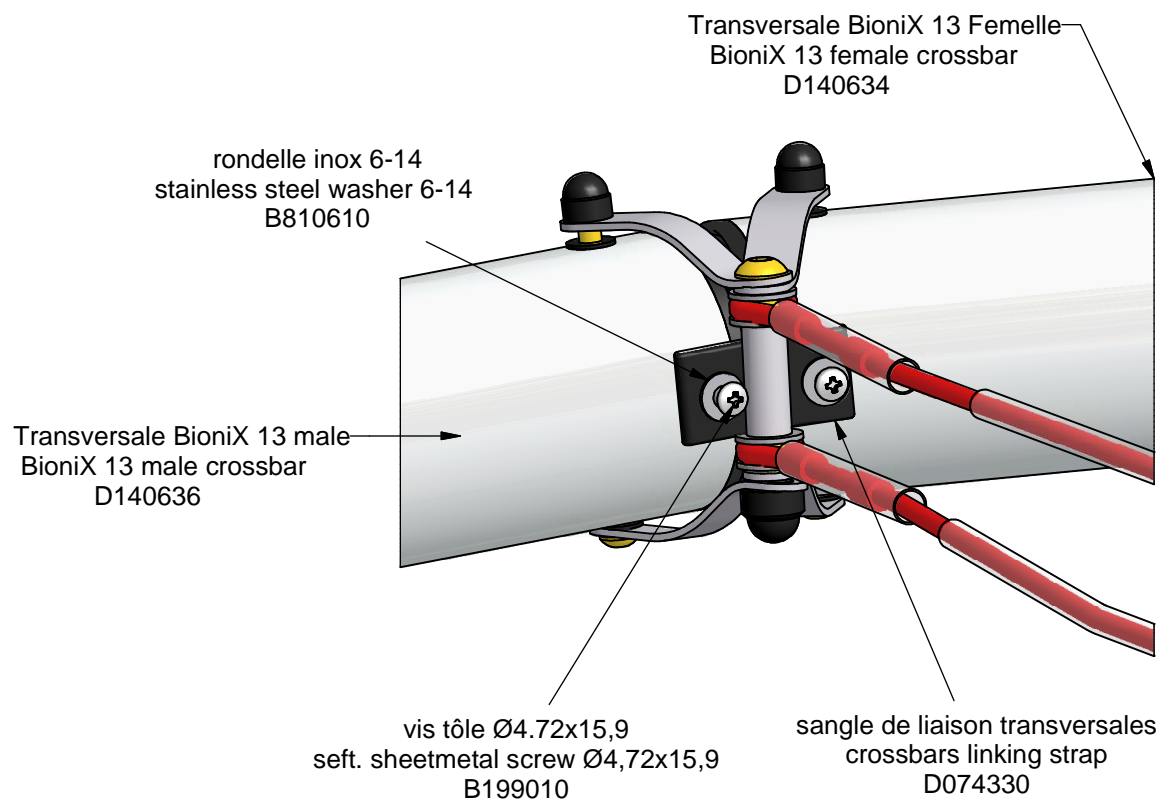
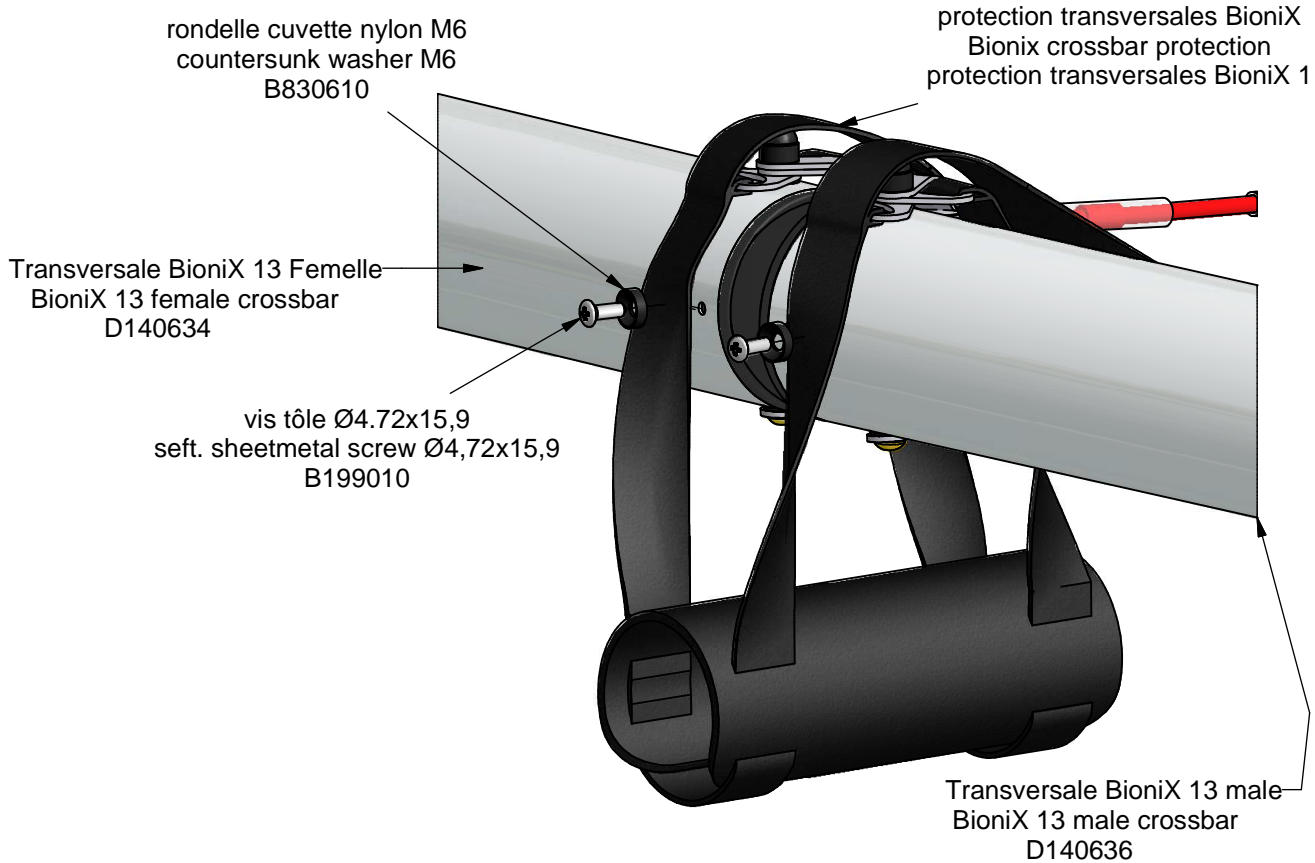
dessiné par :stephane chausse

Matière :

Traitement :

18/09/2012

Tel : 04 75 93 66 66



air creation

07200 AUBENAS

BioniX 13: Liaisons transversales
Crossbars junction

dessiné par :stephane chausse
Tel : 04 75 93 66 66

Matière :

n° de pièce :

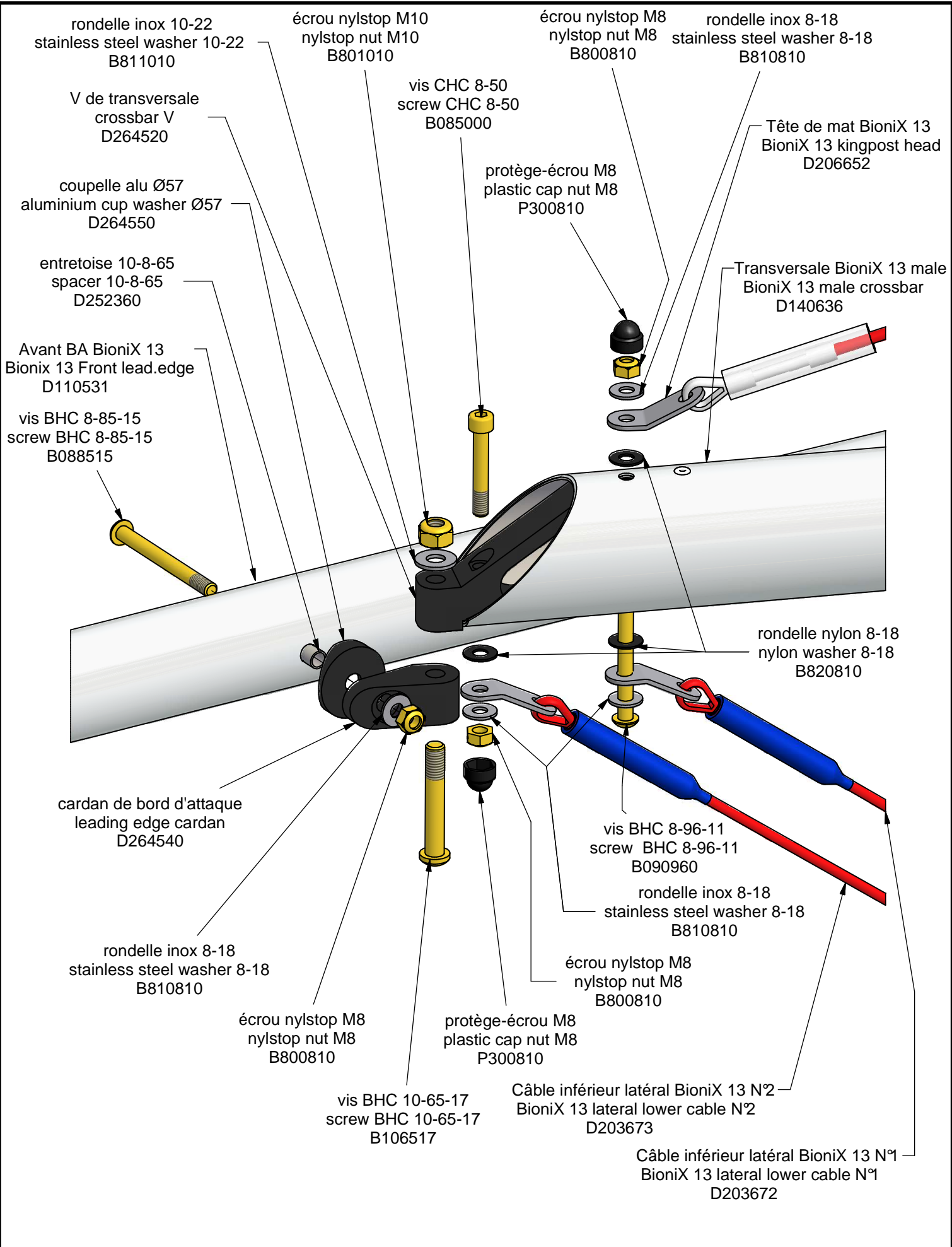
U028269-M045


Traitement :

Indice :

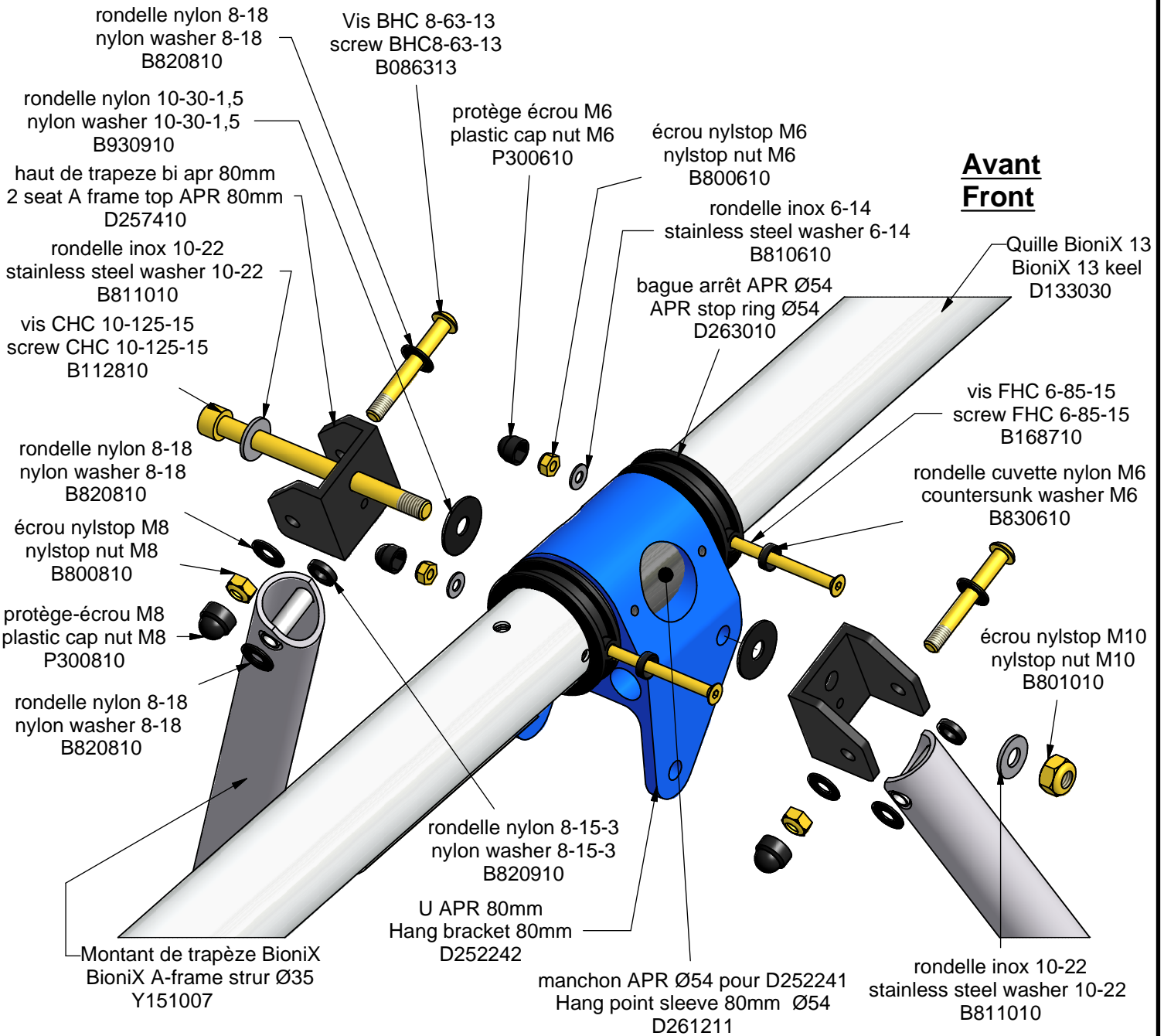
A

18/09/2012



	BioniX 13: Liaison BA - Transversales Front leading edge - Crossbars junction		n° de pièce : U028269 M050	Indice : A
	dessiné par :stephane chausse Tel : 04 75 93 66 66	Matière :	Traitement :	18/09/2012

07200 AUBENAS

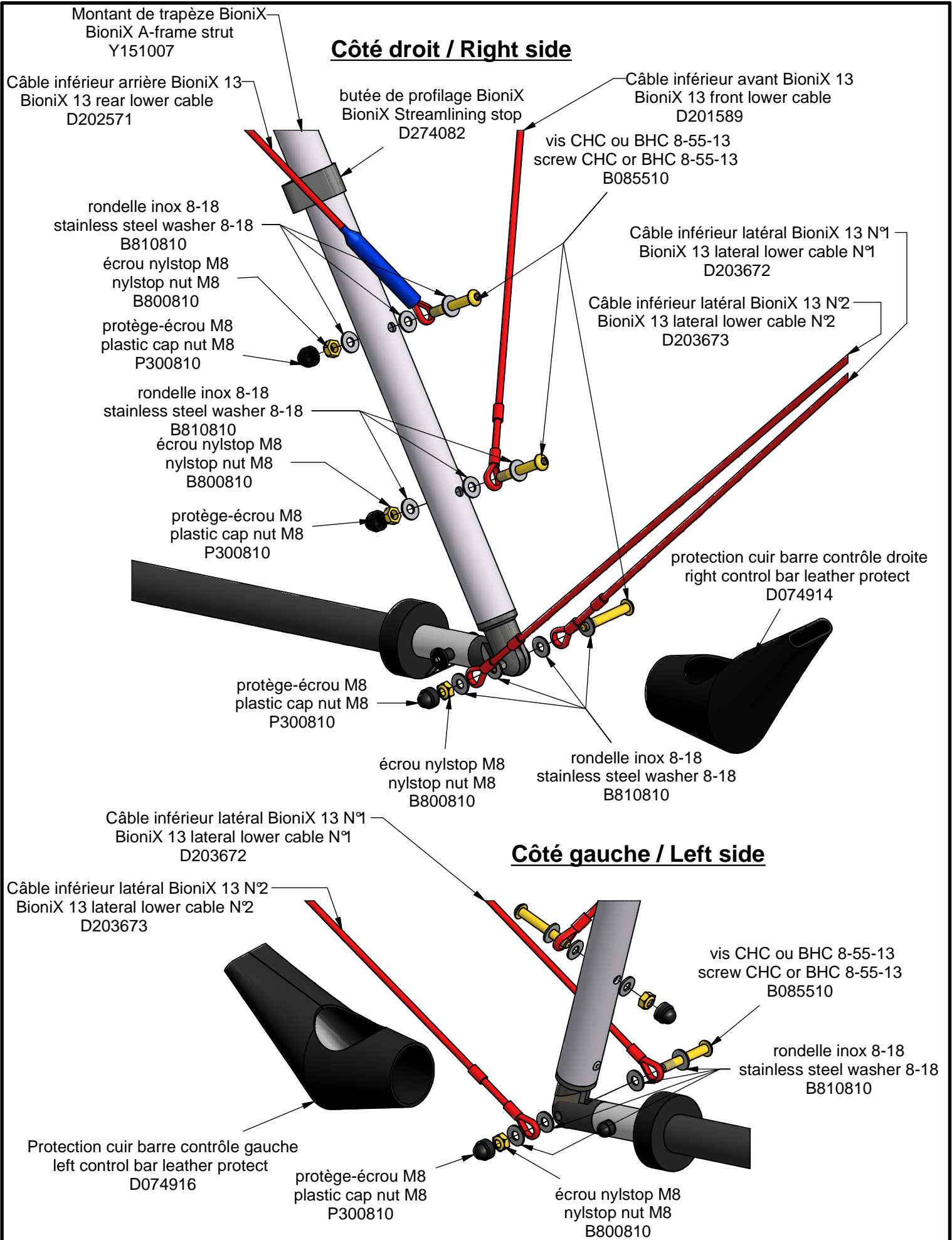



air creation
07200 AUBENAS

BioniX 13: Haut de trapèze
A-frame top
dessiné par :stephane chausse
Tel : 04 75 93 66 66

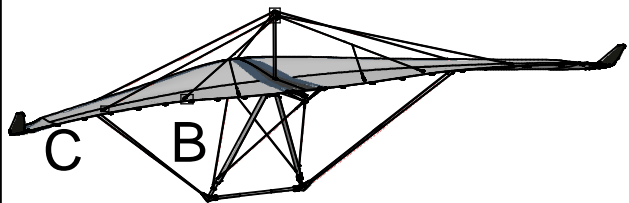
n° de pièce :
U028269-M060
Traitement :

Indice :
A
18/09/2012

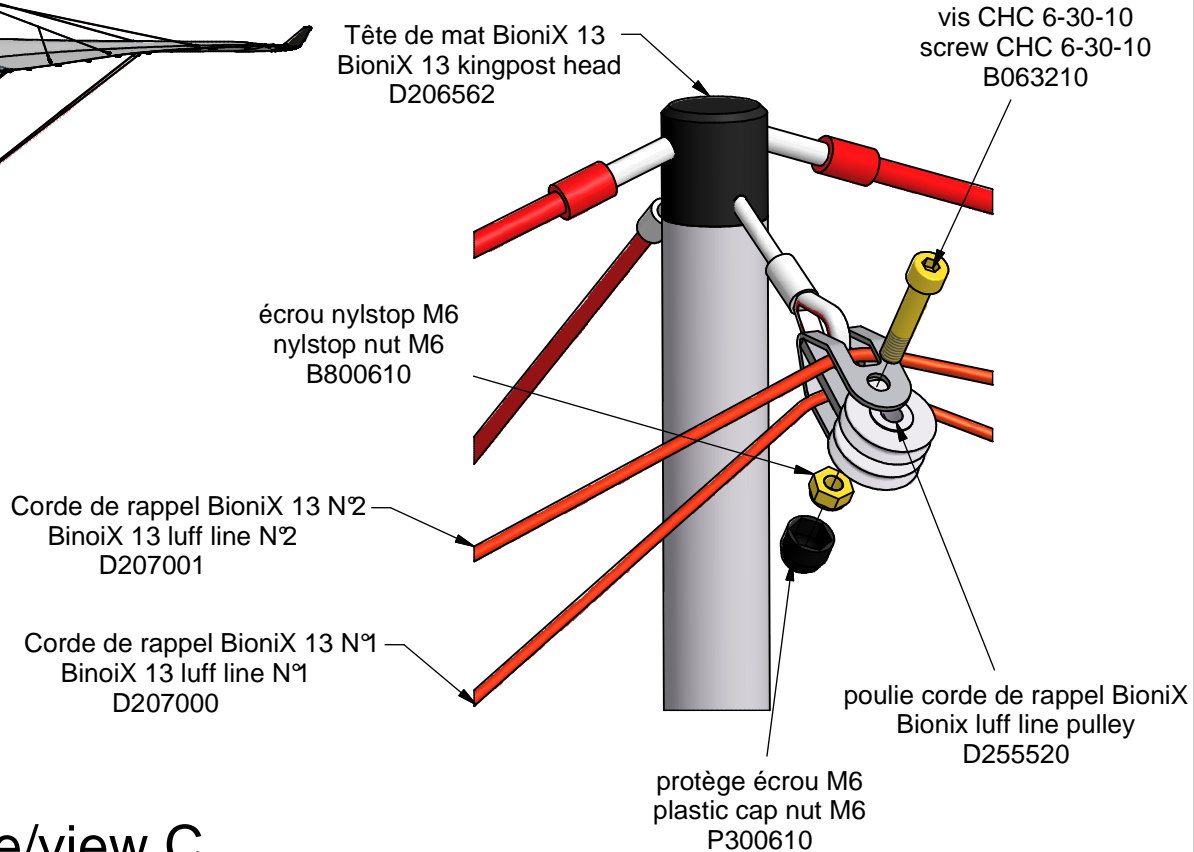


 07200 AUBENAS	BioniX 13: Bas de trapèze A-frame base		n° de pièce : U028269-M065	Indice : A
	dessiné par :stephane chausse Tel : 04 75 93 66 66	Matière :	Traitement :	18/09/2012

A

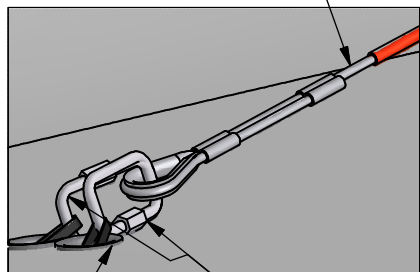


Vue/view A



Vue/view C

Corde de rappel Bionix 13 N°2
Bionix 13 luff line N°2
D207001



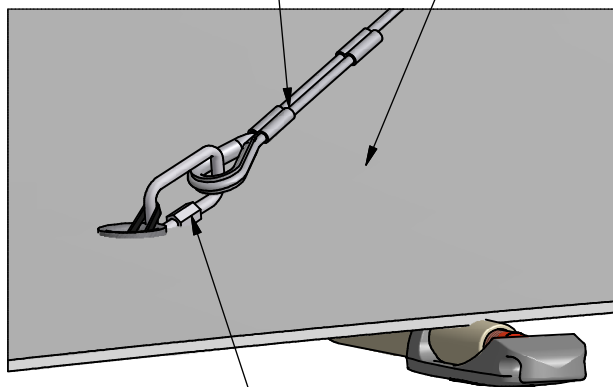
Voile Bionix 13
Bionix 13 sail
D064049

maillon rapide 3mm
link shackle
I120310

Vue/view B

Corde de rappel Bionix 13 N°1
Bionix 13 luff line N°1
D207000

Voile Bionix 13
Bionix 13 sail
D064049



maillon rapide 3mm
link shackle
I120310

air creation

Bionix 13: Tête de mat+cordes de rappel
Kinpost head+luff lines

n° de pièce :

U028269-M070

Indice :

A

07200 AUBENAS

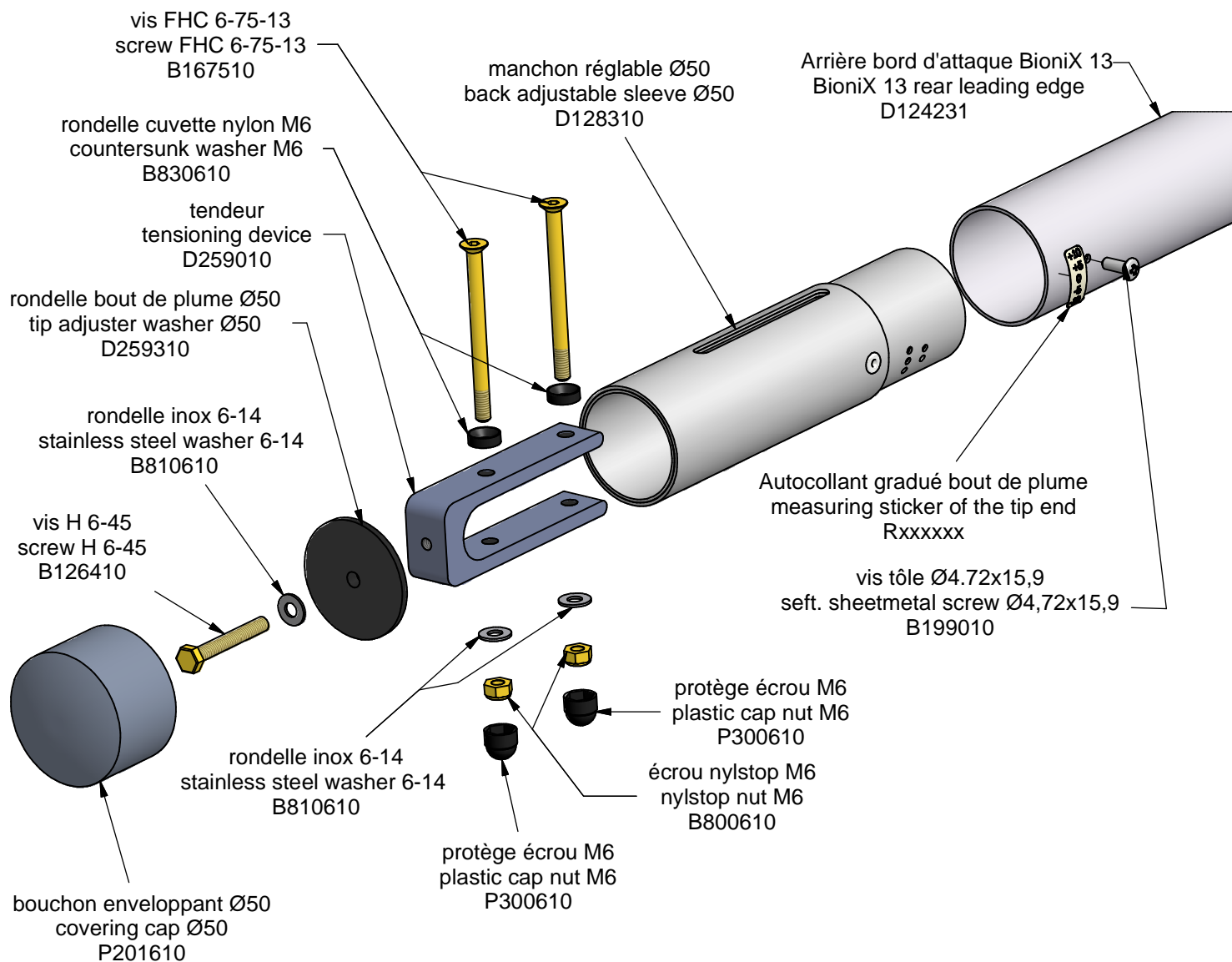
dessiné par :stephane chausse

Matière :

Traitement :

18/09/2012

Tel : 04 75 93 66 66



air creation

**BioniX 13: Manchon ajustable
tip adjuster**

n° de pièce :
U028269-M080

Indice :
A

07200 AUBENAS

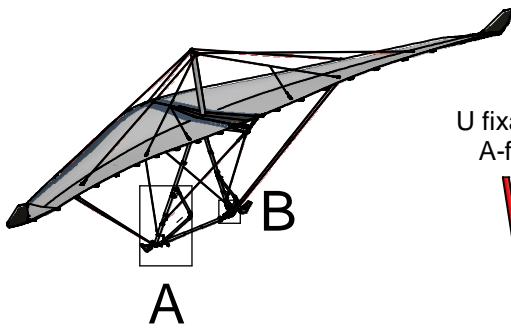
dessiné par :stephane chausse
Tel : 04 75 93 66 66

Matière :

Traitement :

18/09/2012

Côté gauche / Left side



U fixation poignée de trapèze
A-frame handle U fixation
D281115

cardan poignée de trapèze
A-frame handle cardan
D281100

plot elastique 30-30-2
30-30-2 rubber isolator
S123010

film hélice Lg:120mm
propeller film 120mm long
R108810

rondelle inox 6-14
stainless steel washer 6-14
B810610

poignée de trapèze
A-frame handle
D281105

Montant trapèze BioniX
BioniX A-frame strut
Y151007

vis CHC 6-40
screw CHC 6-40
B064310

rondelle inox 6-14
stainless steel washer 6-14
B810610

rondelle inox 6-14
stainless steel washer 6-14
B810610

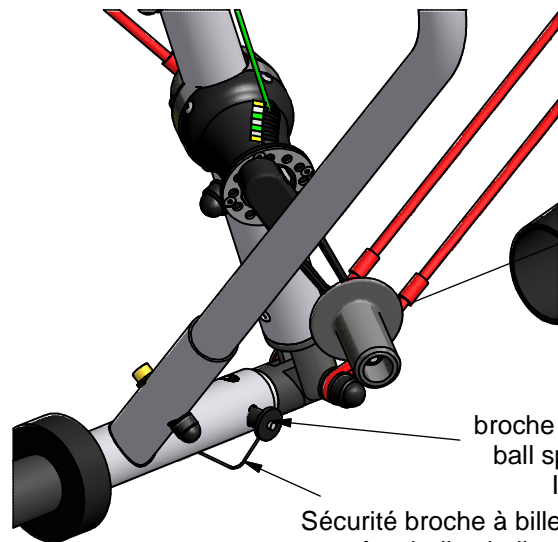
Barre de contrôle biplace
Dual seat control bar
D170110

Protection cuir barre contrôle gauche
left control bar leather protect
D074916

écrou nylstop M6
nylstop nut M6
B800610

protège écrou M6
plastic cap nut M6
P300610

Côté droit / Right side



broche a billes 35mm
ball spindle 35mm
I303510

Sécurité broche à billes
safety ball spindle
I303520

air creation

07200 AUBENAS

BioniX 13:

Poignées de trapèze
A-frame handles

dessiné par :stephane chausse
Tel : 04 75 93 66 66

Matière :

n° de pièce :

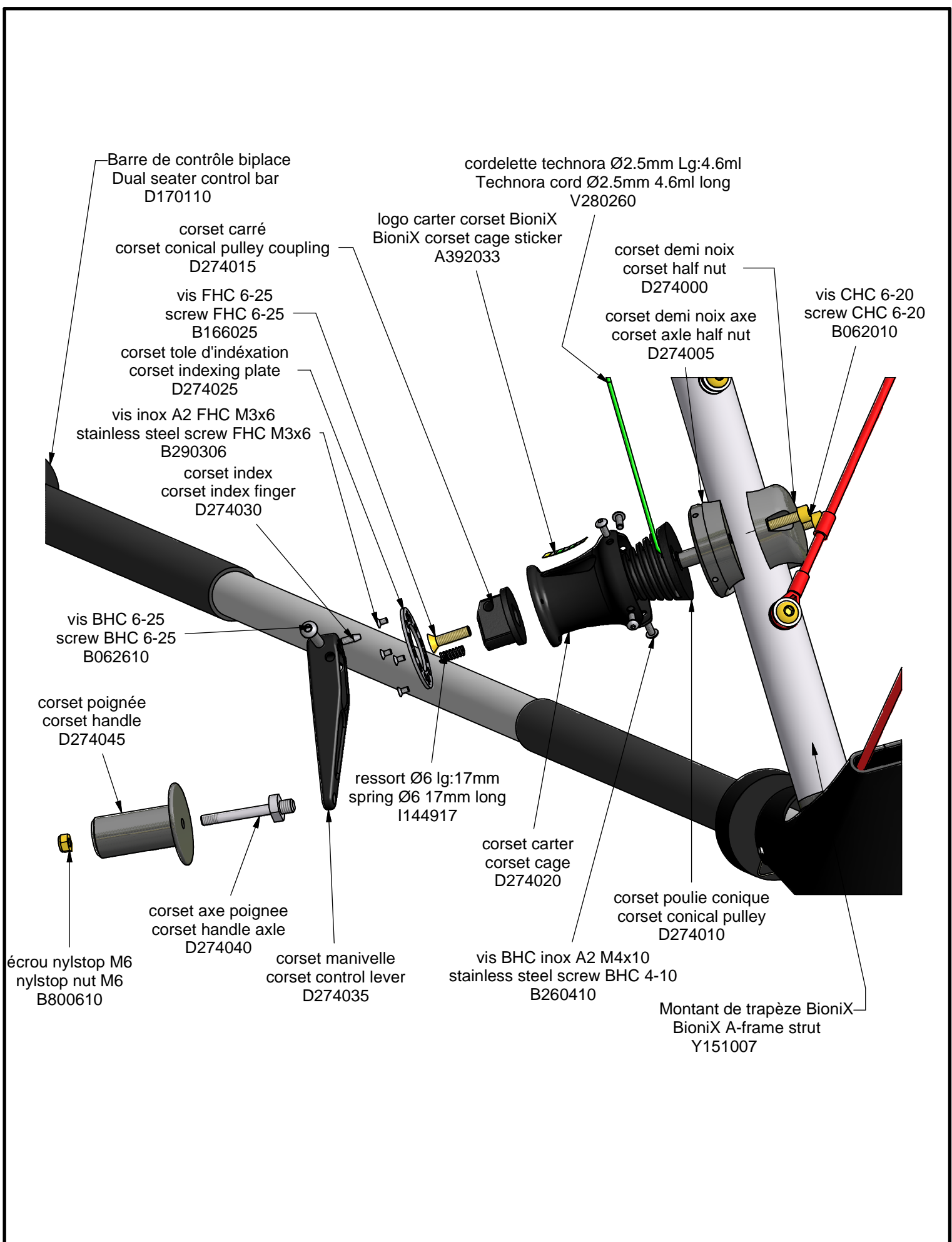
U028269-M090


Traitement :

Indice :

A

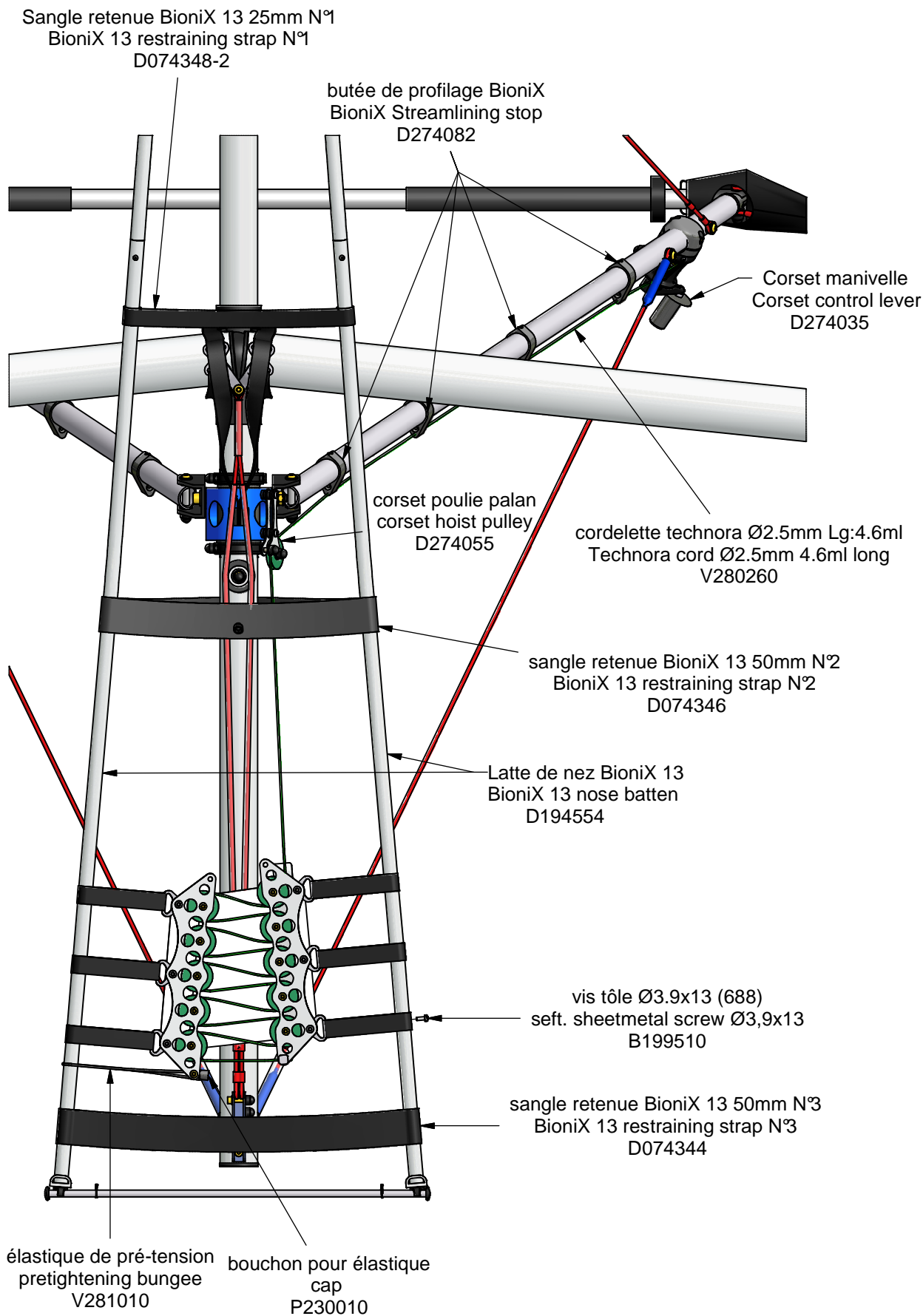
20/09/2012



 07200 AUBENAS	BioniX 13: Poignée de corset Corset handle		n° de pièce : U028269-M100	Indice : A
	dessiné par :stephane chausse Tel : 04 75 93 66 66	Matière :	Traitement :	18/09/2012

Cheminement cordelette technora

Technora cord way



air creation

07200 AUBENAS

BioniX 13: Palan corset
Corset hoist

dessiné par :stephane chausse
Tel : 04 75 93 66 66

Matière :

n° de pièce :

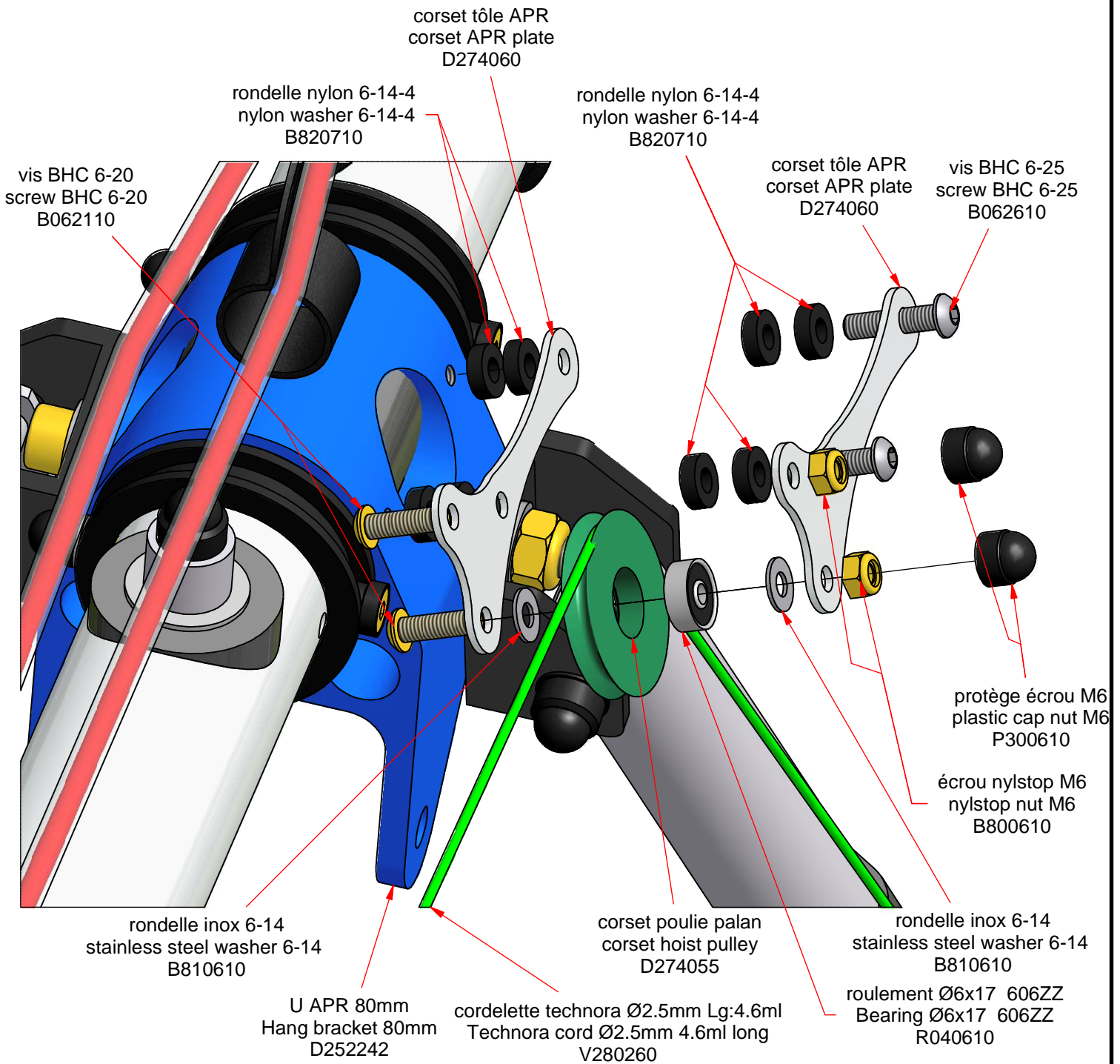
U028269-M110

Indice :

A

Traitement :

18/09/2012



air creation

07200 AUBENAS

BioniX 13:

dessiné par :stephane chausse
 Tel : 04 75 93 66 66

**Poulie corset palan
 Hang bracket corset pulley**

Matière :

n° de pièce :

U028269-M120

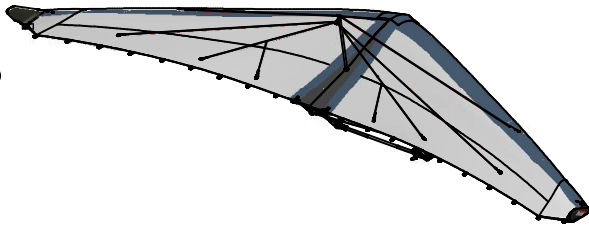
Traitement :

Indice :

A

18/09/2012

B



A



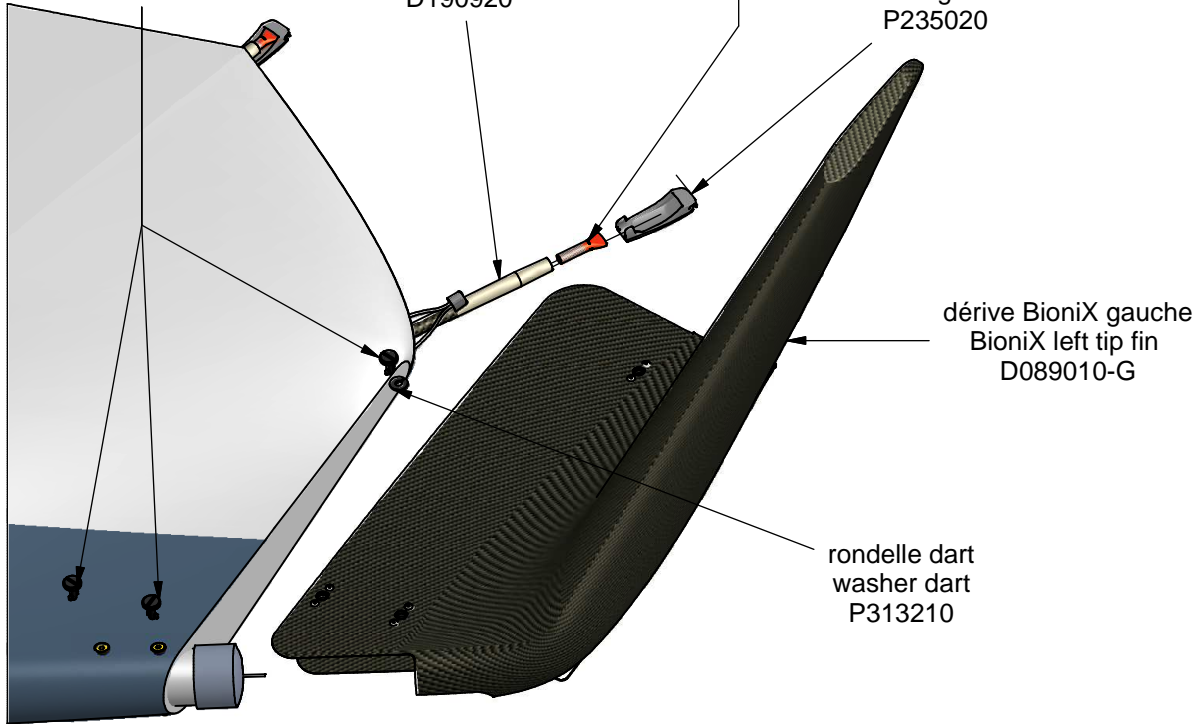
Vue/view A

vis de latte rouge
red batten screw
P235015-R

verrou dart 50
locking pin dart 50
P313005

latte carbone bout de plume
wing tip carbon batten
D190920

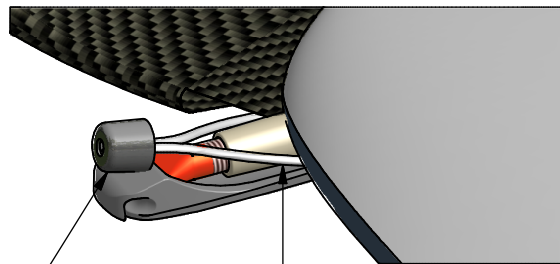
Tendeur de latte
batten tightener
P235020



dérive BioniX gauche
BioniX left tip fin
D089010-G

rondelle dart
washer dart
P313210

Vue/view B



bouchon pour élastique
cap
P230010

élastique à latte
batten bungee
V281010

air creation 

07200 AUBENAS

BioniX 13: Dérives
Tip fins

dessiné par :stephane chausse
Tel : 04 75 93 66 66

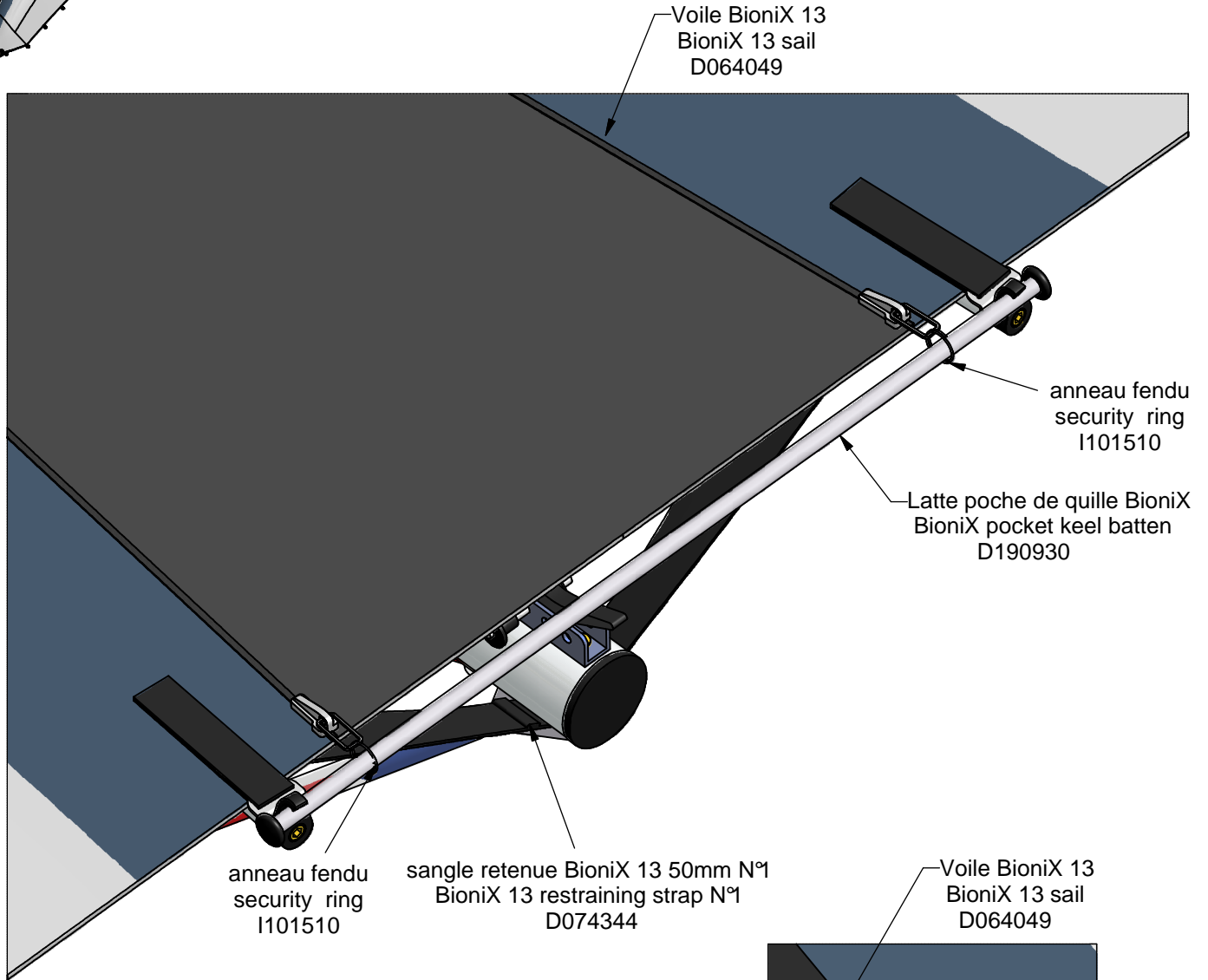
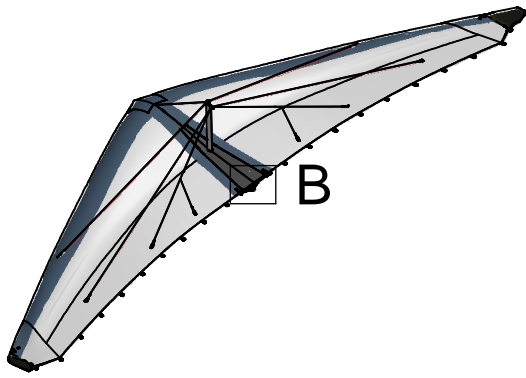
Matière :

n° de pièce :
U028269-M130

Traitement :

Indice :
A

17/09/2012



Voile BioniX 13
BioniX 13 sail
D064049

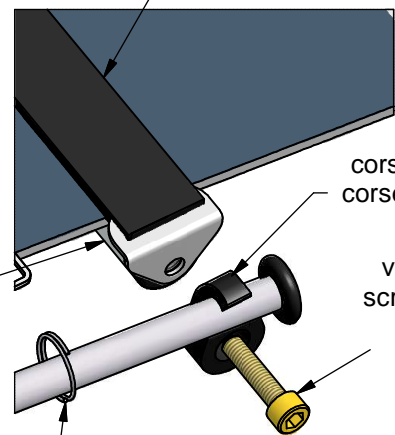
anneau fendu
security ring
I101510

Latte poche de quille BioniX
BioniX pocket keel batten
D190930

anneau fendu
security ring
I101510

sangle retenue BioniX 13 50mm N°1
BioniX 13 restraining strap N°1
D074344

Voile BioniX 13
BioniX 13 sail
D064049



corset guide latte
corset batten-guide
D274075

vis CHC 6-25
screw CHC 6-25
B062510

Latte de nez BioniX 13
BioniX 13 nose batten
D194554

anneau fendu
security ring
I101510

air creation

07200 AUBENAS

BioniX 13: Latte poche de quille
Pocket keel batten

dessiné par :stephane chausse
Tel : 04 75 93 66 66

Matière :

n° de pièce :
U028269-M140

Traitement :

Indice :
A

18/09/2012