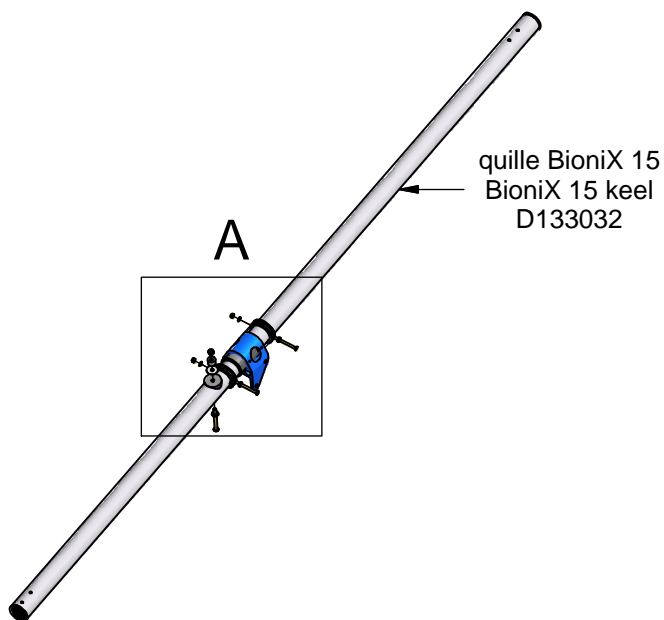
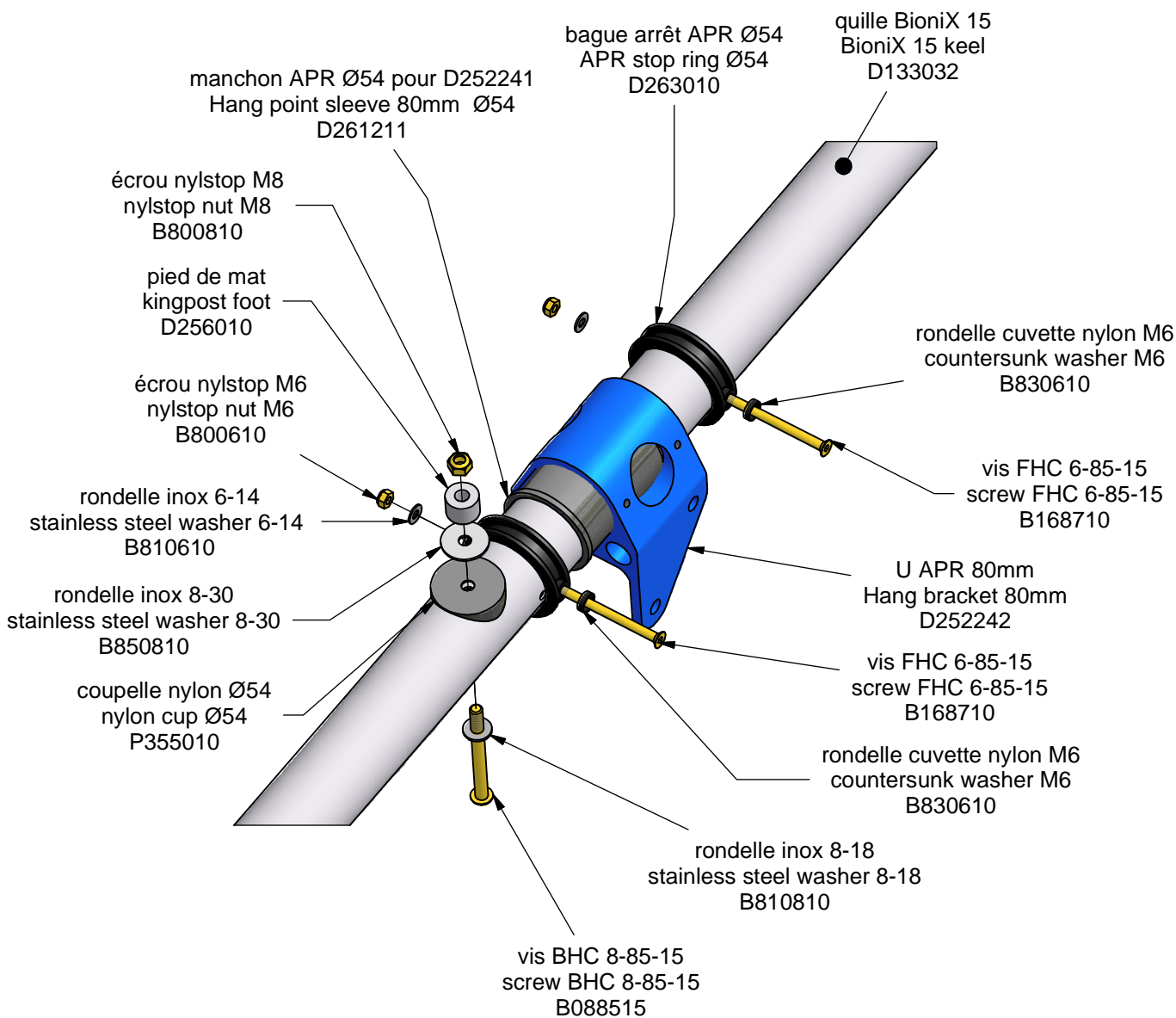
 <b>air creation</b>	<b>BioniX 15: Plans et nomenclatures</b> Illustrated parts catalogue		n° de pièce : <b>U028270</b>	Indice : <b>A</b>
	dessiné par :Stephane CHAUSSE Tel : 04 75 93 66 66	Matière :	Traitement :	<b>08/02/2010</b>

07200 AUBENAS



Liste de pièces			
QTE	N° DE PIECE	DESCRIPTION	indice
1	B088515	vis BHC 8-85-15	A
2	B168710	vis FHC 6-85-15	A
2	B800610	écrou nylstop M6	
1	B800810	écrou nylstop M8	
2	B810610	rondelle inox 6-14	
1	B810810	rondelle inox 8-18	
2	B830610	rondelle cuvette nylon M6	
1	B850810	rondelle inox 8-30	
1	D133032	quille BioniX 15	B
1	D252242	U APR 80mm	A
1	D256010	pied de mat	A
1	D261211	manchon APR Ø54 pour D252241	E
2	D263010	bague arrêt APR Ø54	
1	P355010	coupelle nylon Ø54	A

## Vue/view A



**air creation**

07200 AUBENAS

Quille/Keel BioniX 15

dessiné par :Stephane CHAUSSE  
Tel : 04 75 93 66 66

Matière :

n° de pièce :

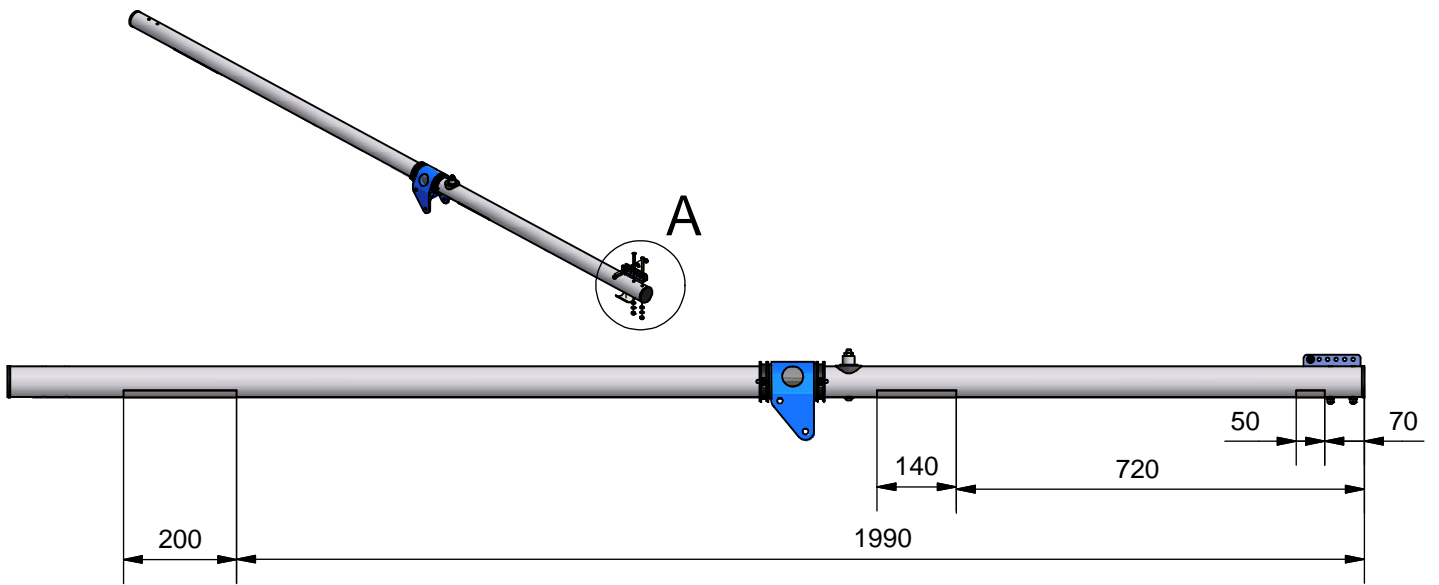
OP10-02QU

Traitement :

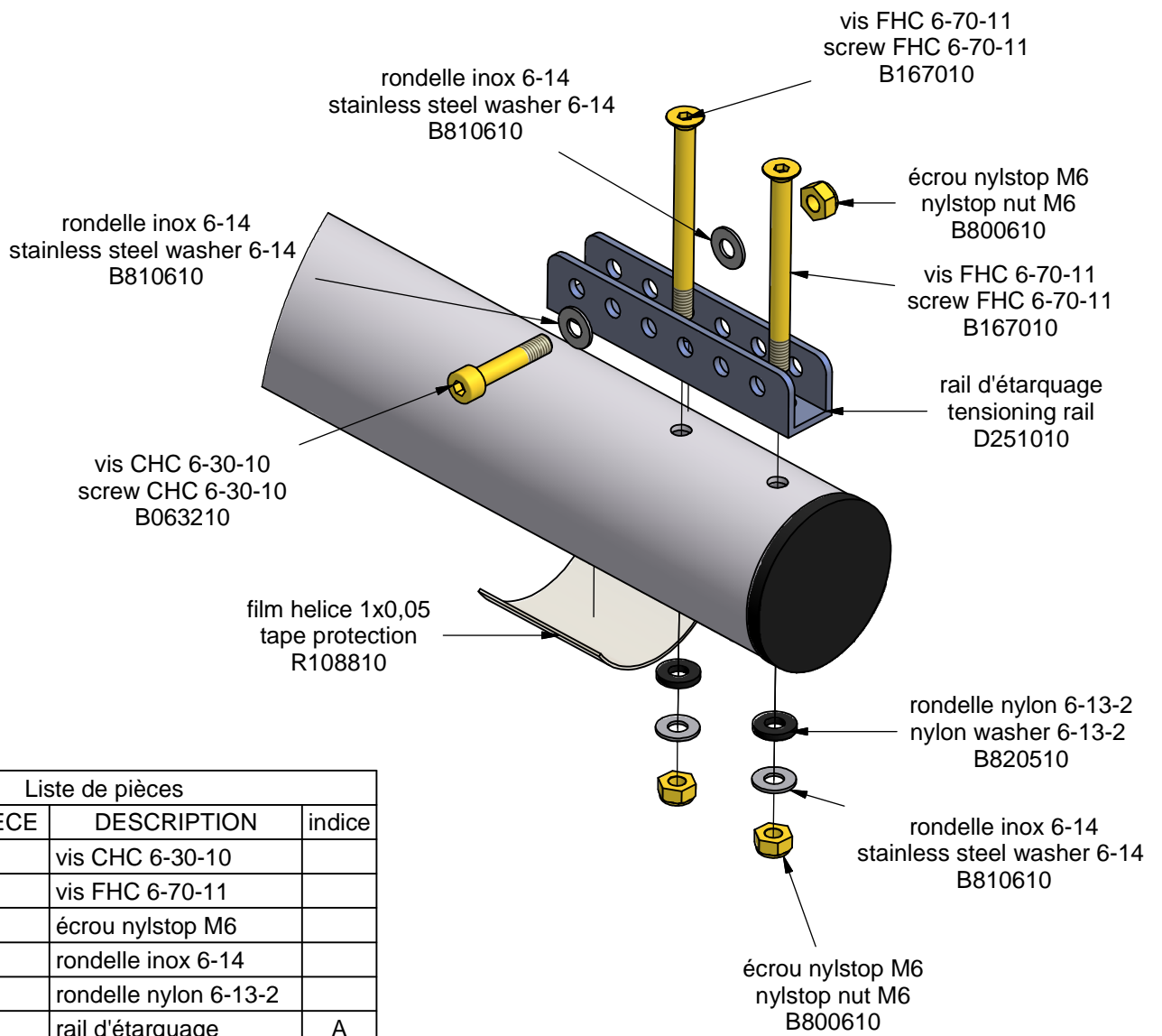
12/10/2009

Indice :

A



Vue/view A



Liste de pièces

QTE	N°DE PIECE	DESCRIPTION	indice
1	B063210	vis CHC 6-30-10	
2	B167010	vis FHC 6-70-11	
3	B800610	écrou nylstop M6	
4	B810610	rondelle inox 6-14	
2	B820510	rondelle nylon 6-13-2	
1	D251010	rail d'étarquage	A
1	R108810	film helice 1x0,05	A
1	R108810	film helice 1x0,14	A
1	R108810	film hélice 1x0,2	A

**air creation**

07200 AUBENAS

Rail d'étarquage/Rear tensioning rail

dessiné par :Stephane CHAUSSE  
Tel : 04 75 93 66 66

Matière :

n° de pièce :

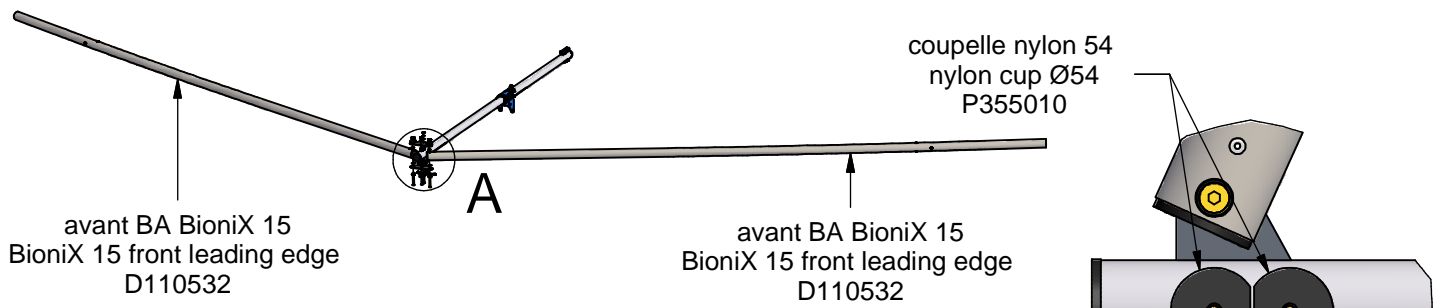
OP10-03QU

Traitement :

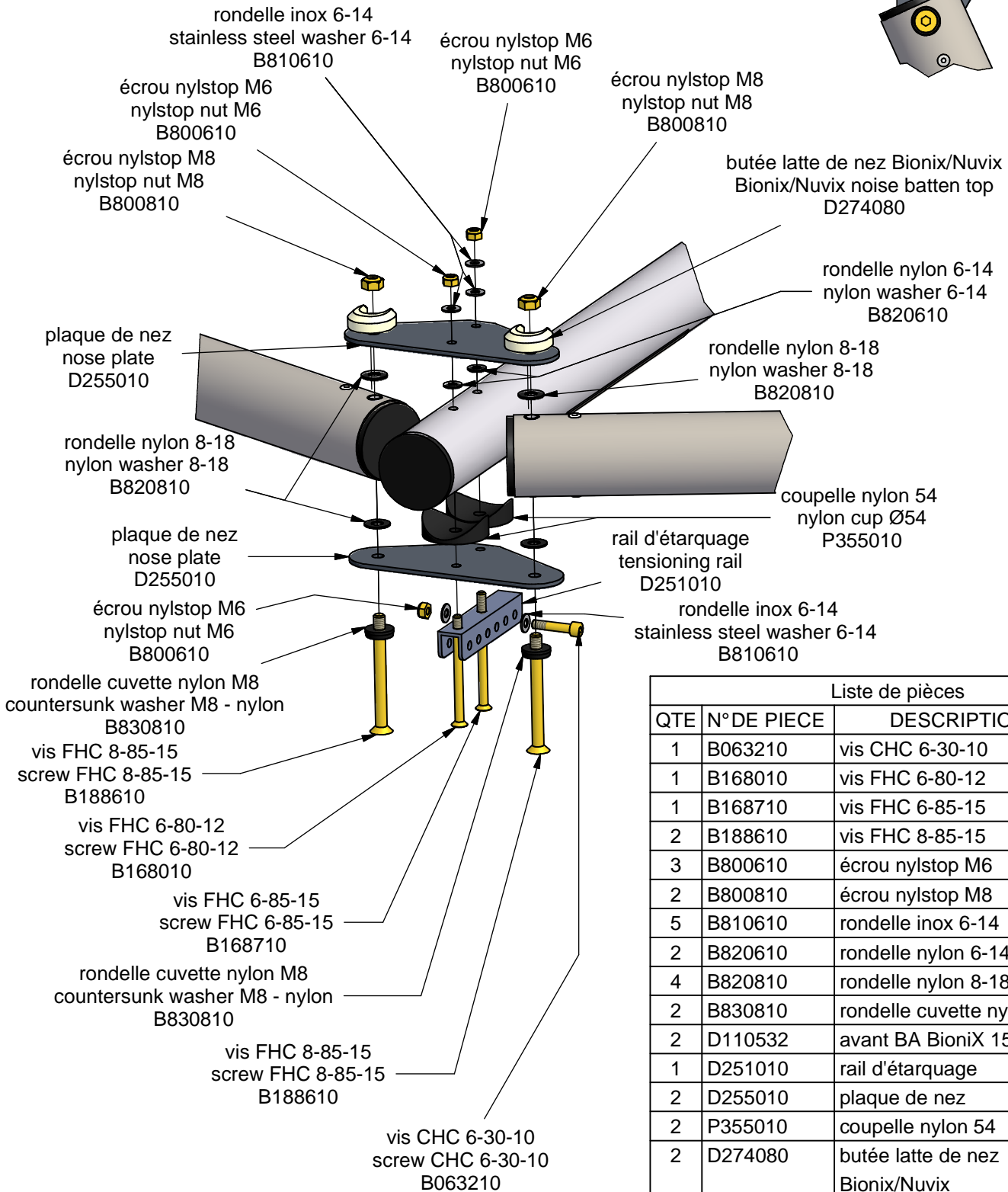
Indice :

A

13/10/2009



## Vue/view A



Liste de pièces			
QTE	N° DE PIECE	DESCRIPTION	indice
1	B063210	vis CHC 6-30-10	
1	B168010	vis FHC 6-80-12	A
1	B168710	vis FHC 6-85-15	A
2	B188610	vis FHC 8-85-15	A
3	B800610	écrou nylstop M6	
2	B800810	écrou nylstop M8	
5	B810610	rondelle inox 6-14	
2	B820610	rondelle nylon 6-14	
4	B820810	rondelle nylon 8-18	
2	B830810	rondelle cuvette nylon M8	A
2	D110532	avant BA BioniX 15	A
1	D251010	rail d'étarquage	A
2	D255010	plaque de nez	A
2	P355010	coupelle nylon 54	
2	D274080	butée latte de nez Bionix/Nuvix	A



**Bord d'attaque-quille/Leading edge-keel  
junction**

n° de pièce :

**OP10-05BA**

Indice :

**B**

07200 AUBENAS

dessiné par :Stephane CHAUSSE

Matière :

Traitement :

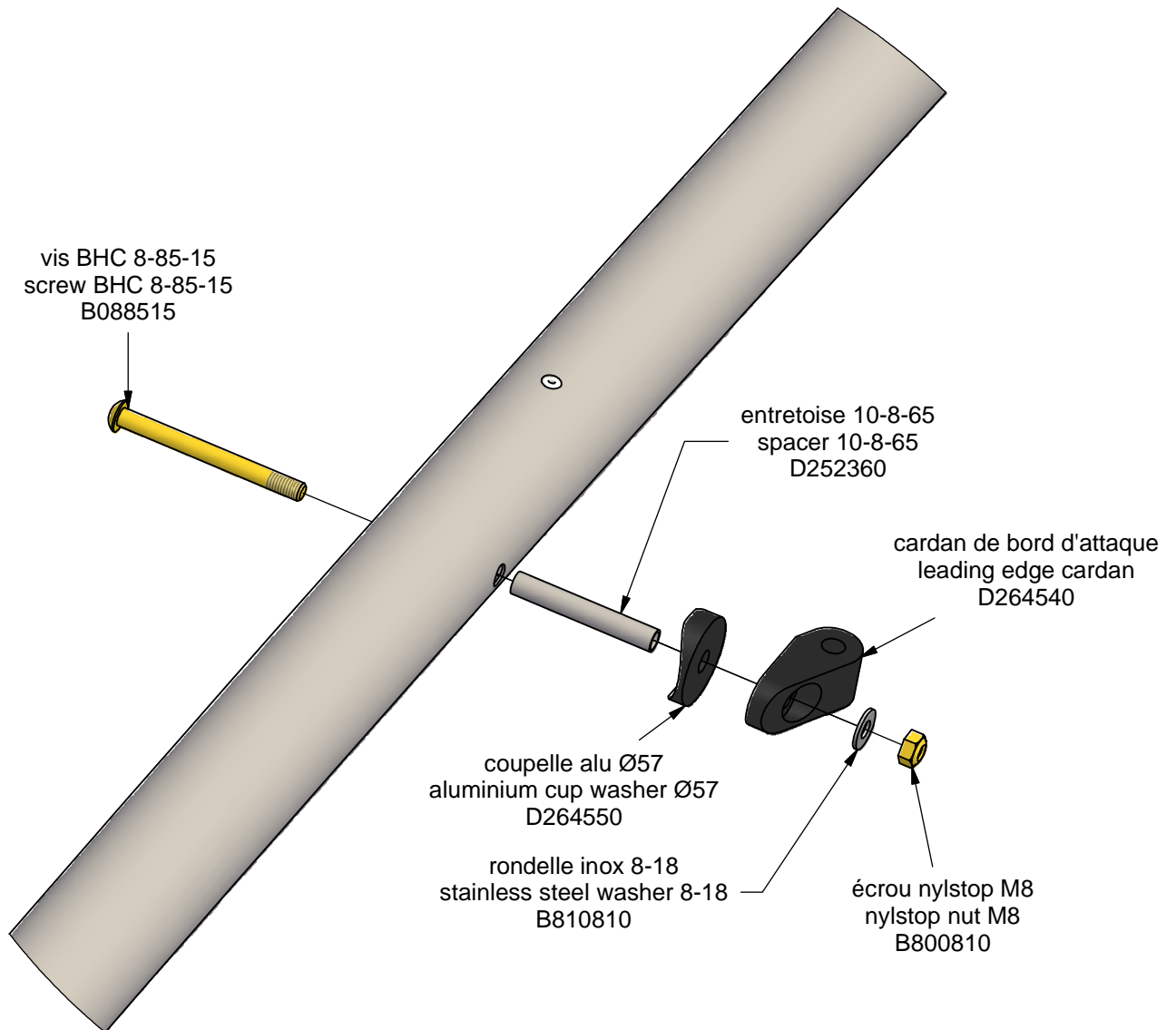
15/02/2012

Tel : 04 75 93 66 66

Liste de pièces			
QTE	N° DE PIECE	DESCRIPTION	indice
2	B088515	vis BHC 8-85-15	A
2	B800810	écrou nylstop M8	
2	B810810	rondelle inox 8-18	
2	D252360	entretoise 10-8-65	A
2	D264540	cardan de bord d'attaque	C
2	D264550	coupelle alu Ø57	B



Vue/view A



**air creation**

07200 AUBENAS

Cardan de bord d'attaque/leading edge  
cardan

dessiné par :Stephane CHAUSSE  
Tel : 04 75 93 66 66

Matière :

n° de pièce :

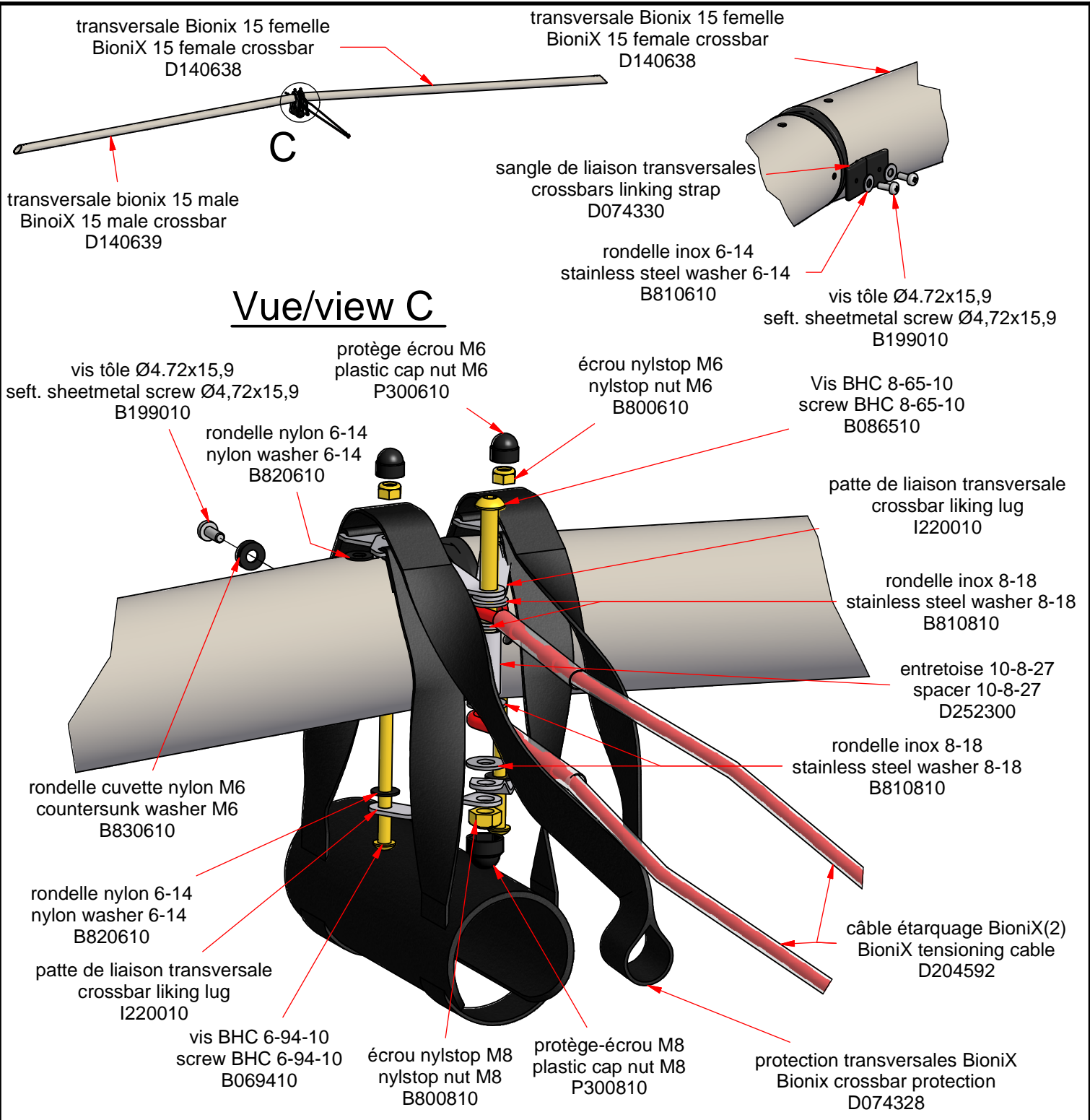
OP10-07CA

Traitement :

Indice :

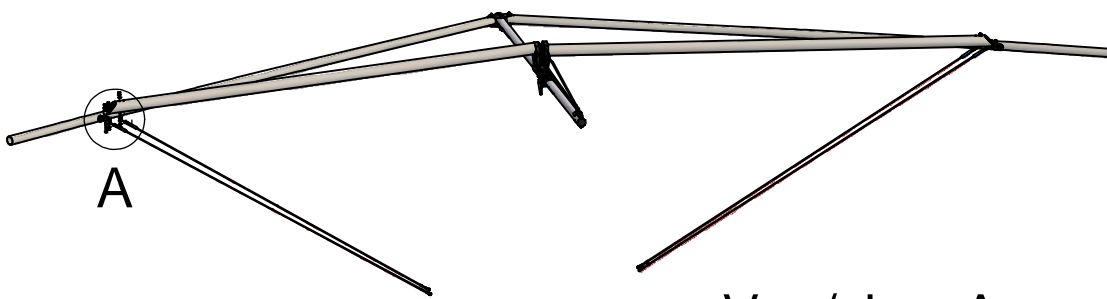
A

13/10/2009



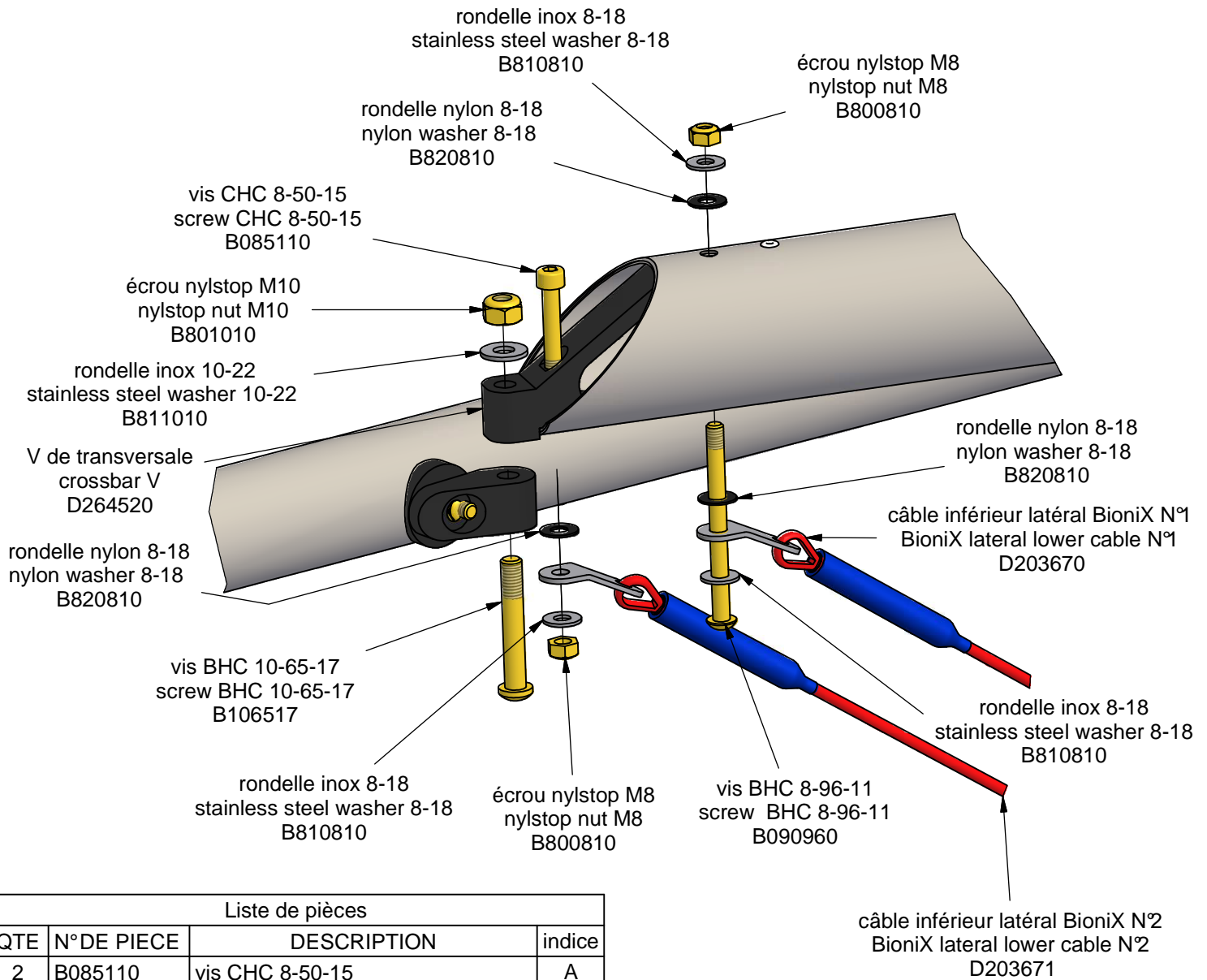
Liste de pièces				Liste de pièces			
QTE	N°DE PIECE	DESCRIPTION	indice	QTE	N°DE PIECE	DESCRIPTION	indice
1	D074328	protection transversales Bionix	A	2	B069410	vis BHC 6-94-10	B
1	D074330	sangle de liaison transversales	A	1	B086510	Vis BHC 8-65-10	A
1	D140638	transversale Bionix 15 femelle	A	4	B199010	vis tôle Ø4.72x15,9	
1	D140639	transversale bionix 15 male	A	2	B800610	écrou nylstop M6	
1	D204592	câble étarquage Bionix(2)	A	1	B800810	écrou nylstop M8	
1	D252300	entretoise 10-8-27	A	2	B810610	rondelle inox 6-14	
4	I220010	patte de liaison transversale	B	4	B810810	rondelle inox 8-18	
2	P300610	protège écrou M6		4	B820610	rondelle nylon 6-14	
1	P300810	protège-écrou M8		2	B830610	rondelle cuvette nylon M6	

	Transversales/cross bar central junction		n° de pièce : <b>OP10-09TR</b>	Indice : <b>A</b>
	07200 AUBENAS	dessiné par :Stephane CHAUSSE Tel : 04 75 93 66 66	Matière :	Traitement : <b>14/10/2009</b>



A

## Vue/view A



### Liste de pièces

QTE	N° DE PIECE	DESCRIPTION	indice
2	B085110	vis CHC 8-50-15	A
2	B090960	vis BHC 8-96-11	A
2	B106517	vis BHC 10-65-17	A
4	B800810	écrou nylstop M8	
2	B801010	écrou nylstop M10	
6	B810810	rondelle inox 8-18	
2	B811010	rondelle inox 10-22	
6	B820810	rondelle nylon 8-18	
2	D203670	câble inférieur latéral BioniX N°1	A
2	D203671	câble inférieur latéral BioniX N°2	A
2	D264520	V de transversale	C

**air creation**

07200 AUBENAS

Assemblage BA-transversales/leading  
edge-cross bar junction

dessiné par :Stephane CHAUSSE  
Tel : 04 75 93 66 66

Matière :

n° de pièce :

OP10-11BT

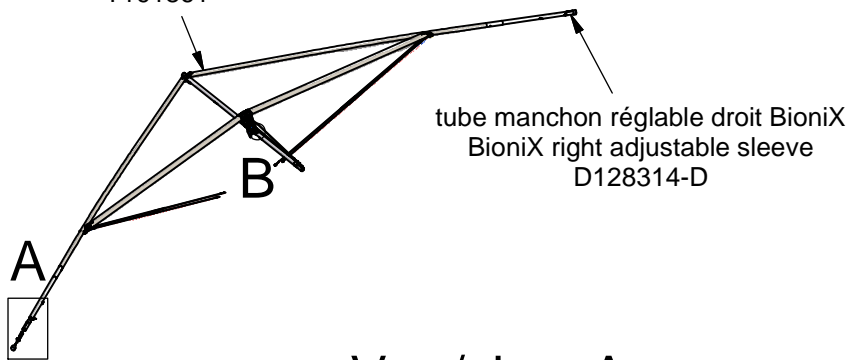
Indice :

A

Traitement :

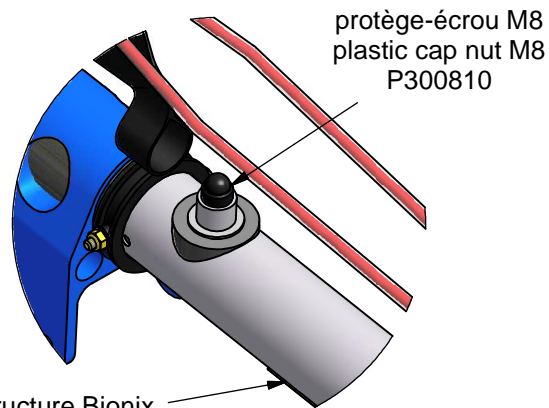
14/10/2009

Assemblage structure Bionix  
BioniX frame assembling  
Y191861

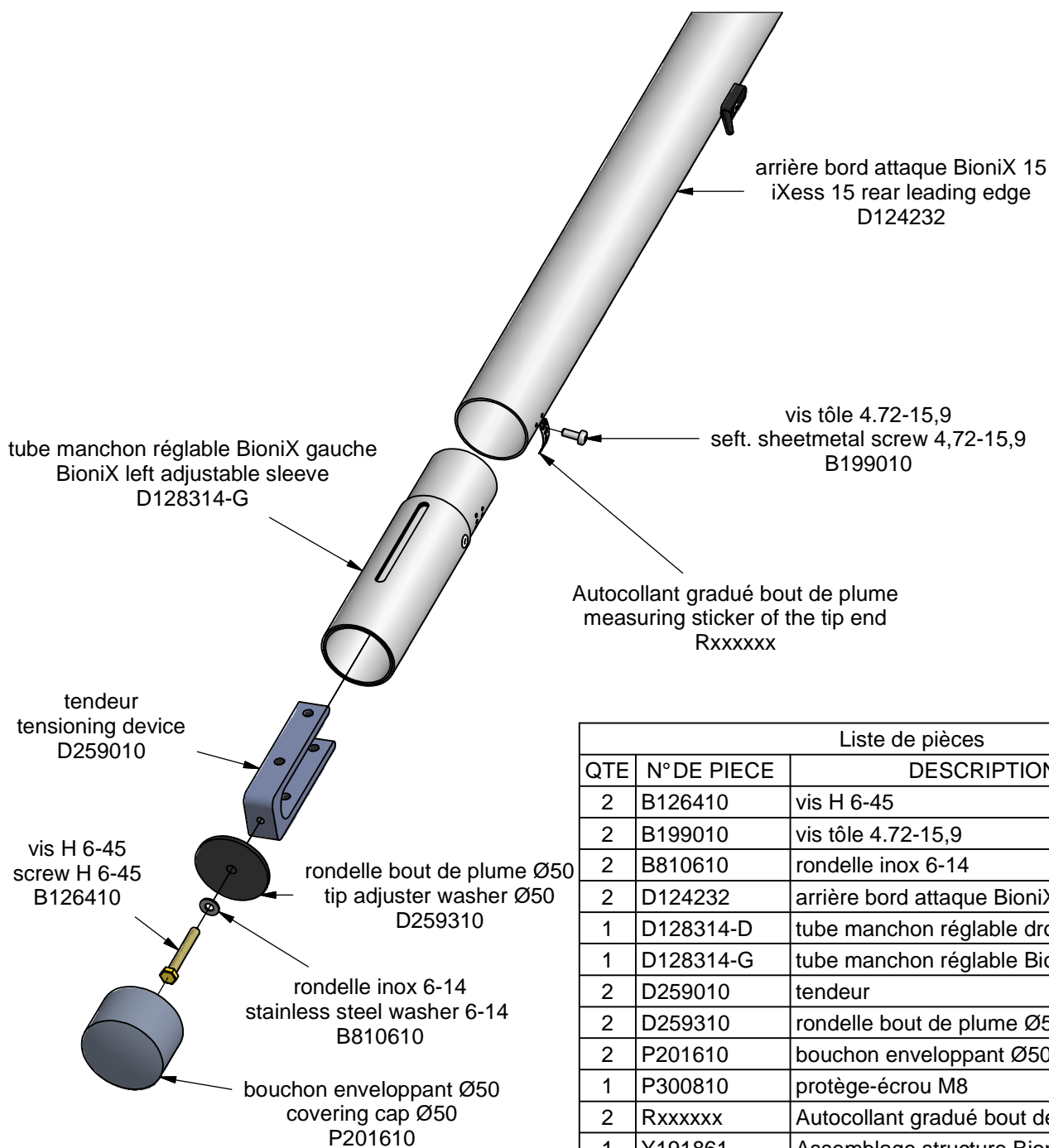


Vue/view A

Vue/view B



Assemblage structure Bionix  
BioniX frame assembling  
Y191861



Liste de pièces

QTE	N° DE PIECE	DESCRIPTION	indice
2	B126410	vis H 6-45	A
2	B199010	vis tête 4.72-15,9	
2	B810610	rondelle inox 6-14	
2	D124232	arrière bord attaque Bionix 15	A
1	D128314-D	tube manchon réglable droit Bionix	A
1	D128314-G	tube manchon réglable Bionix gauche	A
2	D259010	tendeur	A
2	D259310	rondelle bout de plume Ø50	A
2	P201610	bouchon enveloppant Ø50	A
1	P300810	protège-écrou M8	
2	Rxxxxxx	Autocollant gradué bout de plume	A
1	Y191861	Assemblage structure Bionix	A



Arrière BA & manchons réglables/back  
adjustable sleeve

n° de pièce :  
**OP10-20ST**

Indice :  
**A**

07200 AUBENAS

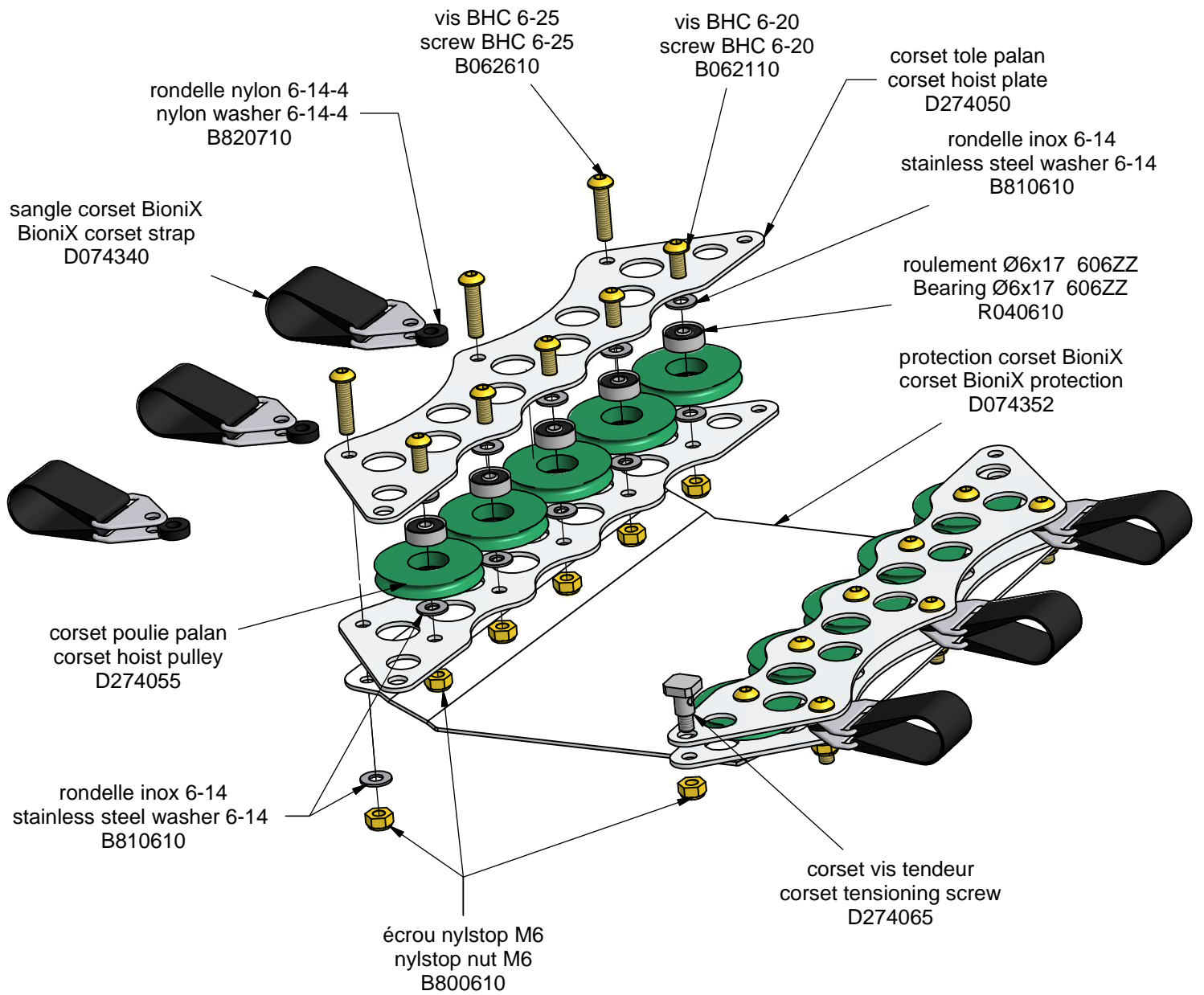
dessiné par :Stephane CHAUSSE  
Tel : 04 75 93 66 66

Matière :

Traitement :

21/10/2009





Liste de pièces

QTE	N° DE PIÈCE	DESCRIPTION	indice
10	B062110	vis BHC 6-20	A
6	B062610	vis BHC 6-25	A
17	B800610	écrou nylstop M6	
26	B810610	rondelle inox 6-14	
6	B820710	rondelle nylon 6-14-4	
6	D074340	sangle corset BioniX	A
1	D074352	protection corset BioniX	A
4	D274050	corset toile palan	B
10	D274055	corset poulie palan	A
1	D274065	corset vis tendeur	B
10	R040610	roulement Ø6x17 606ZZ	A



07200 AUBENAS

assemblage corset palan/corset hoist  
assembling

dessiné par : Antoine CARDON  
Tel : 04 75 93 66 66

Matière :

n° de pièce :

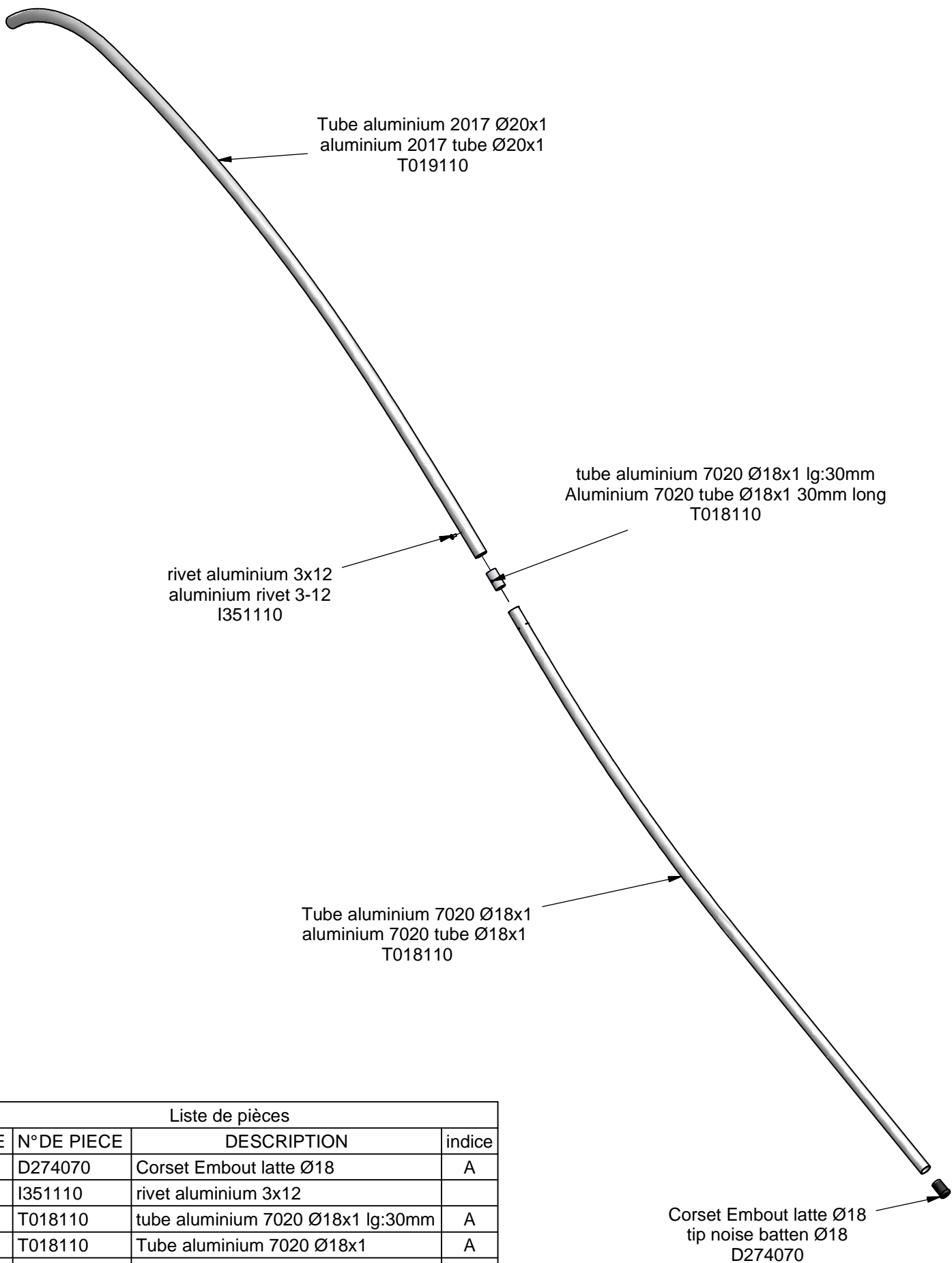
Y153020

Indice :

A


Traitement :

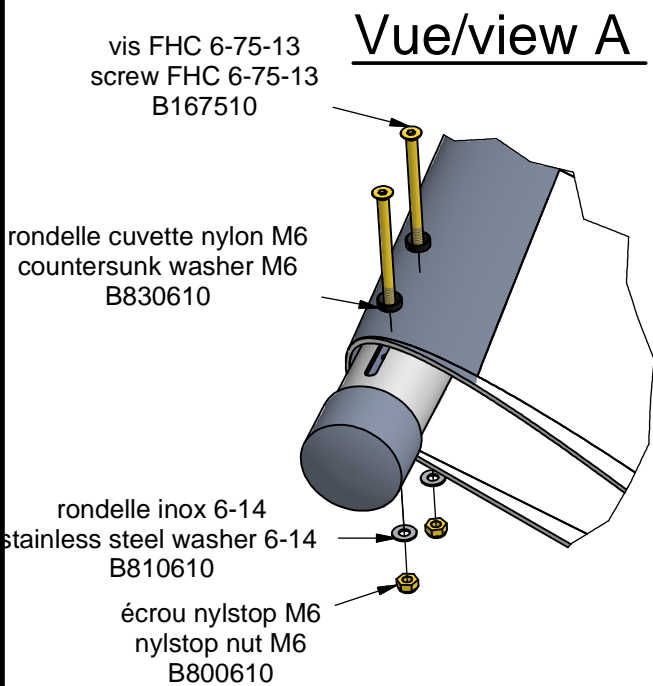
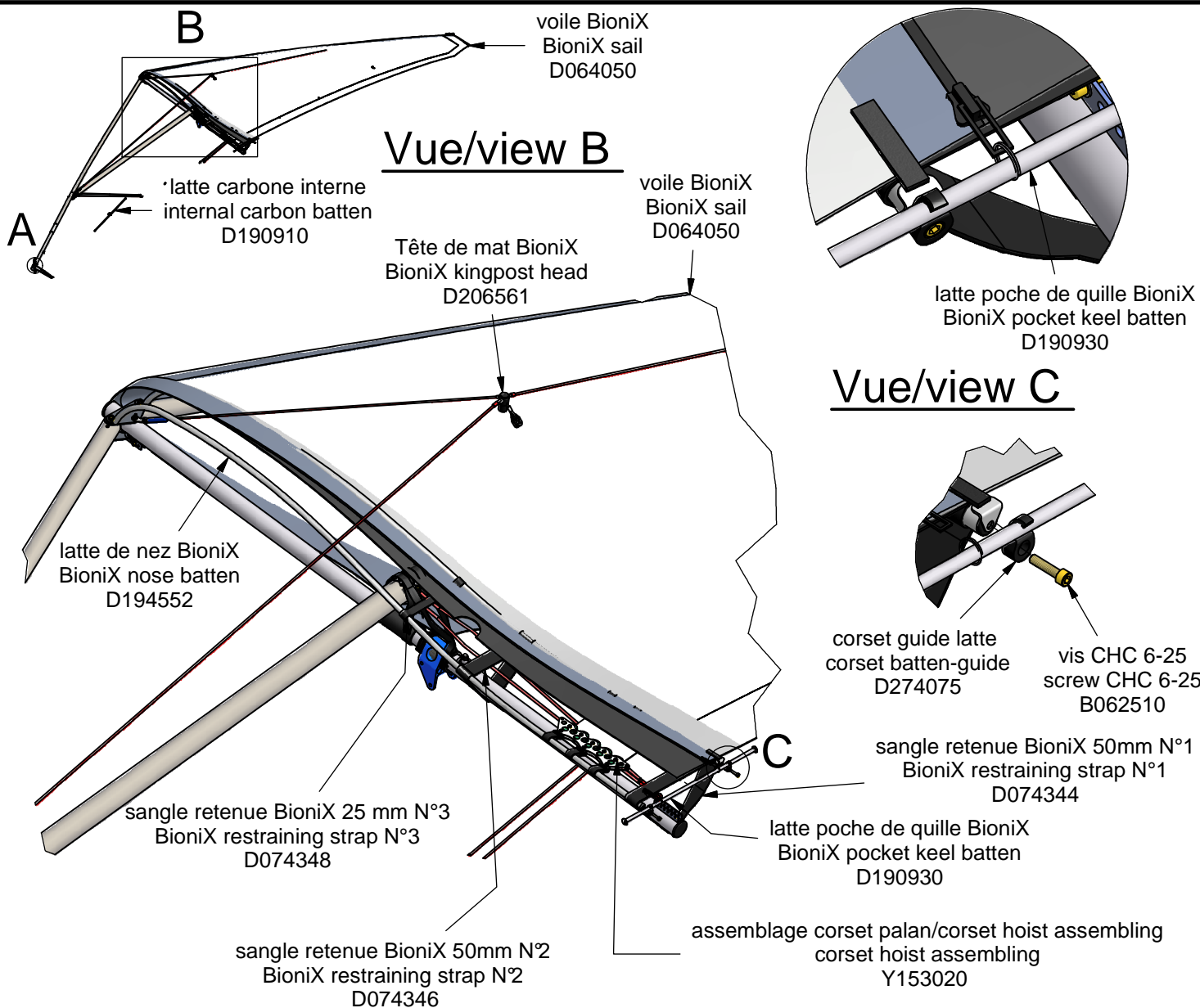
05/03/2009



Liste de pièces

QTE	N°DE PIERCE	DESCRIPTION	indice
1	D274070	Corset Embout latte Ø18	A
1	I351110	rivet aluminium 3x12	
1	T018110	tube aluminium 7020 Ø18x1 lg:30mm	A
1	T018110	Tube aluminium 7020 Ø18x1	A
1	T019110	Tube aluminium 2017 Ø20x1	A

 <b>07200 AUBENAS</b>	<b>Bionix 15 : Latte de nez Noise batten</b>		n° de pièce : <b>D194552</b>	Indice : <b>A</b>
	dessiné par :Stephane CHAUSSE Tel : 04 75 93 66 66	Matière :	Traitement :	<b>15/02/2010</b>

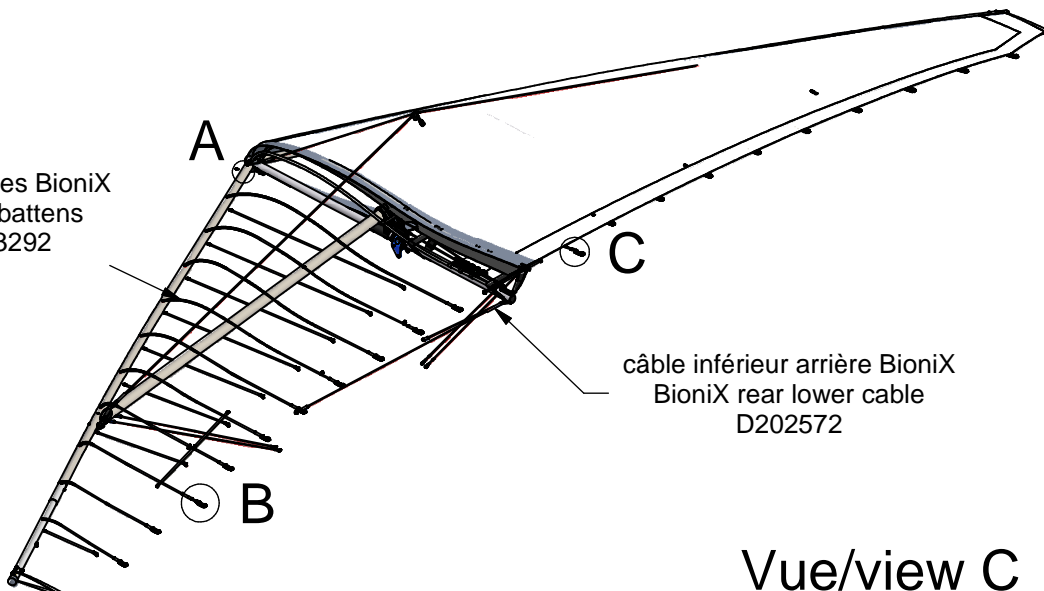


Liste de pièces			
QTE	N° DE PIECE	DESCRIPTION	indice
2	B062510	vis CHC 6-25	
4	B167510	vis FHC 6-75-13	
4	B800610	écrou nylstop M6	
4	B810610	rondelle inox 6-14	
4	B830610	rondelle cuvette nylon M6	
1	D064050	voile Bionix	A
1	D074348	sangle retenue Bionix 50mm N°3	A
1	D074346	sangle retenue Bionix 50mm N°2	A
1	D074344	sangle retenue Bionix 25 mm N°1	A
2	D190910	latte carbone interne	A
1	D190930	latte poche de quille Bionix	A
2	D194552	latte de nez Bionix	A
1	D206561	Tête de mat Bionix	A
2	D274075	corset guide latte	A
1	Y153020	assemblage corset palan/corset hoist assembling	A

	Voile-Tête de mat-Lattes de nez/Sail-Kingpost head-nose battens		n° de pièce : <b>OP10-22VO</b>	Indice : <b>A</b>
	dessiné par :Stephane CHAUSSE Tel : 04 75 93 66 66	Matière :	Traitement :	<b>21/10/2009</b>

07200 AUBENAS

jeu de lattes BioniX  
BioniX battens  
D193292

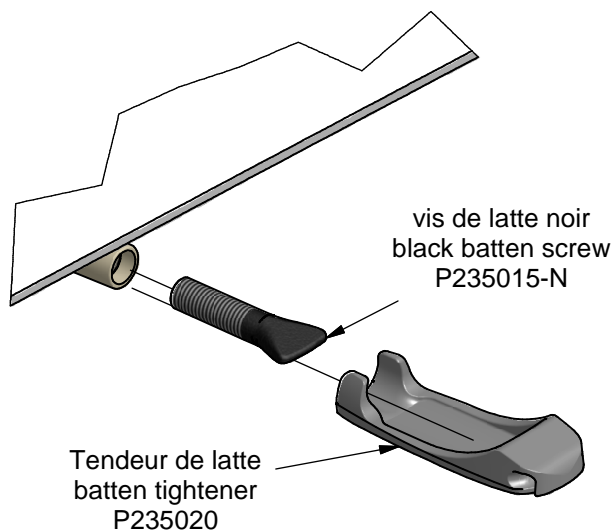
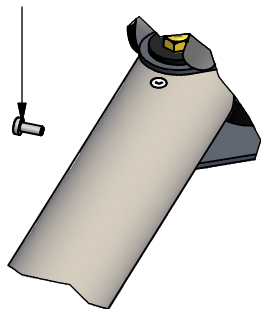


câble inférieur arrière BioniX  
BioniX rear lower cable  
D202572

### Vue/view C

### Vue /view A

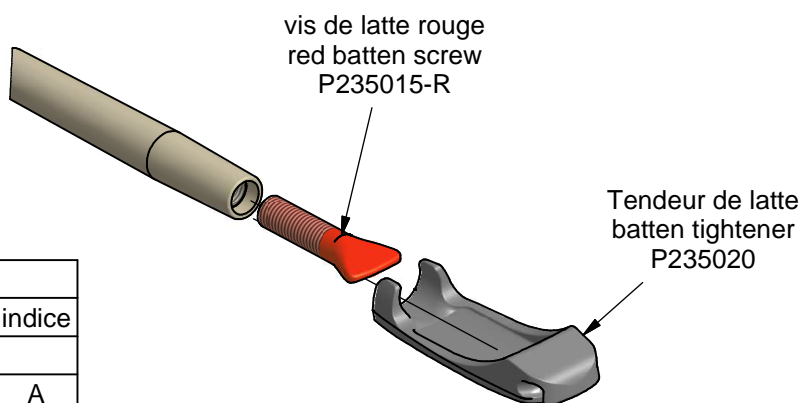
vis tôle Ø4.72x15,9  
seft. sheetmetal screw Ø4,72x15,9  
B199010



vis de latte noir  
black batten screw  
P235015-N

Tendeur de latte  
batten tightener  
P235020

### Vue/view B



vis de latte rouge  
red batten screw  
P235015-R

Tendeur de latte  
batten tightener  
P235020

#### Liste de pièces

QTE	N°DE PIECE	DESCRIPTION	indice
2	B199010	vis tôle Ø4.72x15,9	
1	D193292	jeu de lattes BioniX	A
1	D202572	câble inférieur arrière BioniX	A
10	P235015-N	vis de latte noir	A
10	P235015-R	vis de latte rouge	A
20	P235020	Tendeur de latte	A

**air creation**

07200 AUBENAS

Lattes-Câbles inf.arr./Battens-Rear lower  
cables

dessiné par :Antoine CARDON  
Tel : 04 75 93 66 66

Matière :

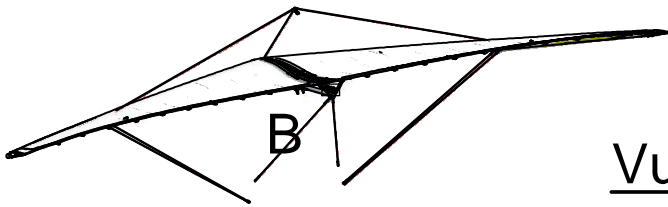
n° de pièce :

OP10-23CA

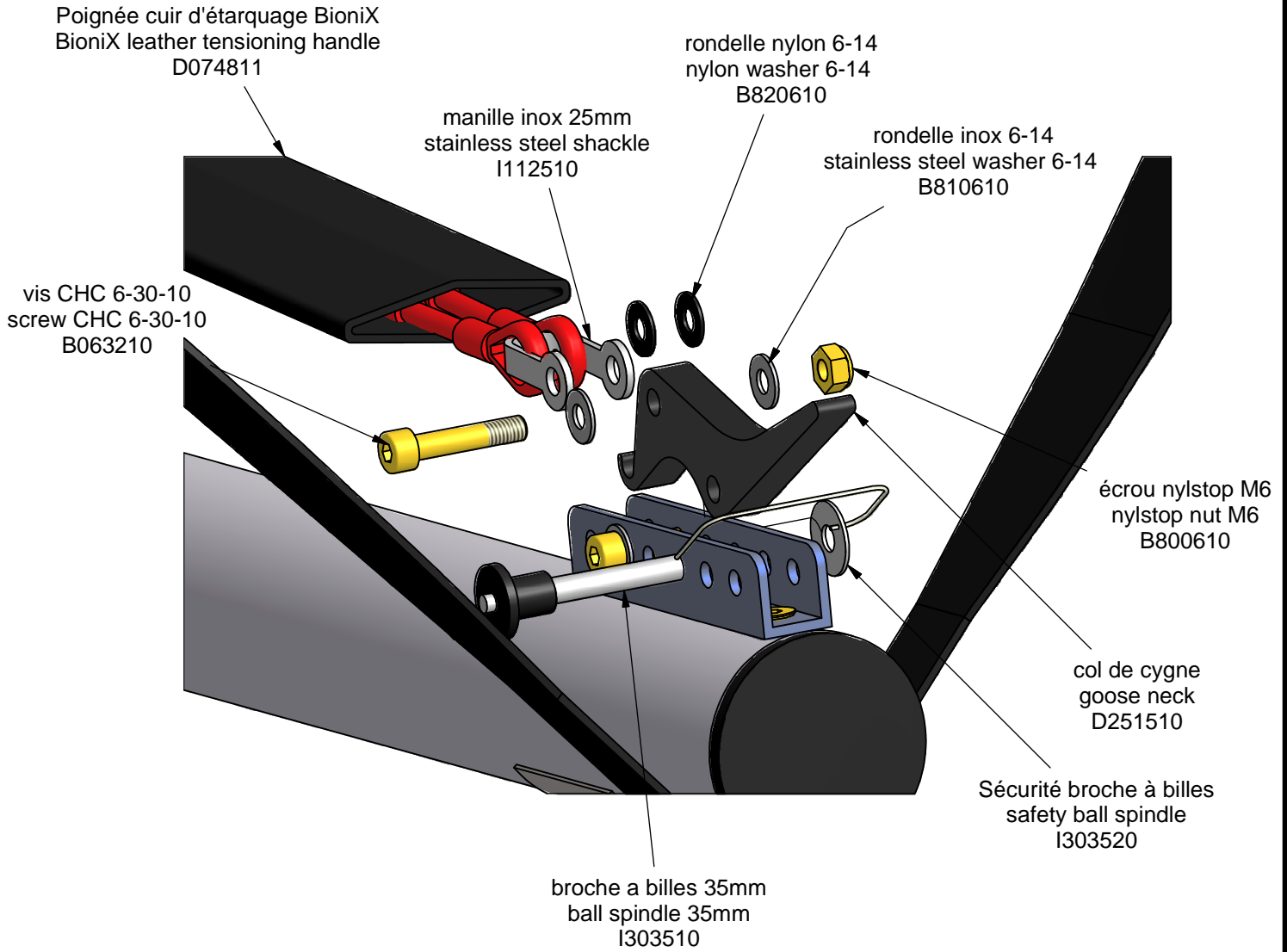
Traitement :

Indice :

03/11/2009



## Vue/view B



### Liste de pièces

QTE	N°DE PIECE	DESCRIPTION	indice
1	B063210	vis CHC 6-30-10	
1	B800610	écrou nylstop M6	
2	B810610	rondelle inox 6-14	
2	B820610	rondelle nylon 6-14	
1	D074811	Poignée cuir d'étarquage BioniX	A
1	D251510	col de cygne	
1	I112510	manille inox 25mm	A
1	I303510	broche a billes 35mm	
1	I303520	Sécurité broche à billes	A

**air creation** 

07200 AUBENAS

Etarquage aile/Sail opening tensioning

dessiné par :Stephane CHAUSSE  
Tel : 04 75 93 66 66

Matière :

n° de pièce :

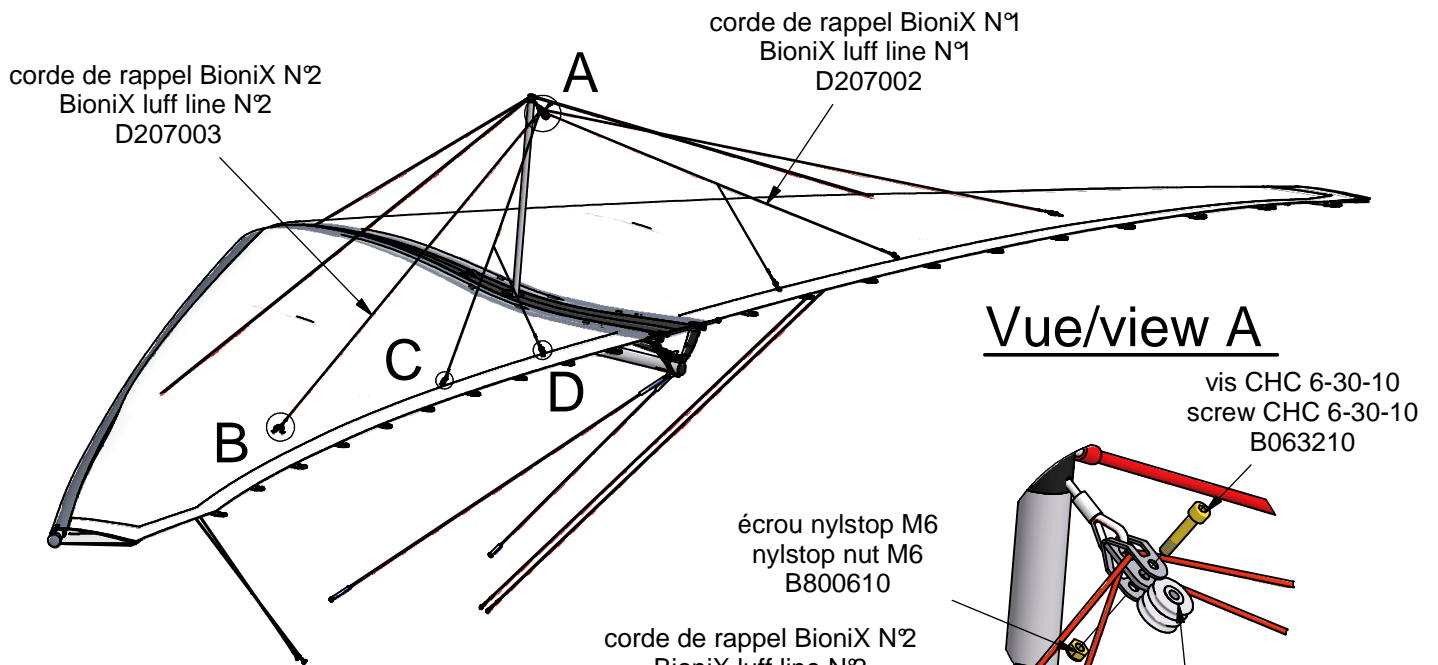
OP10-24ET

Indice :

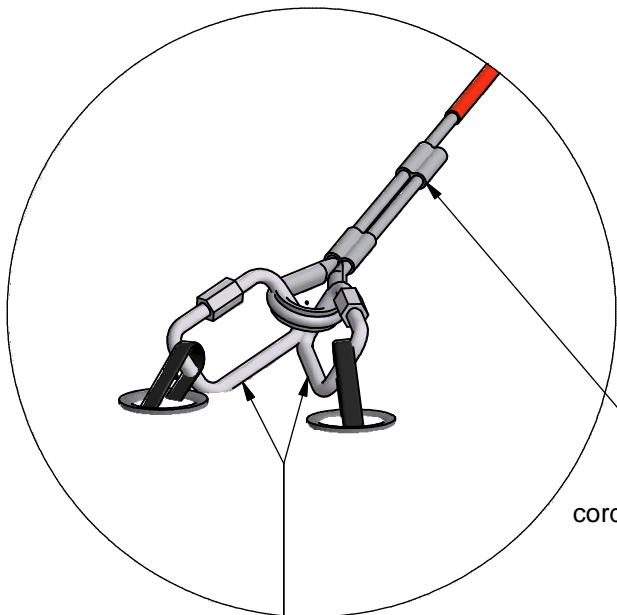
A

Traitement :

12/11/2009

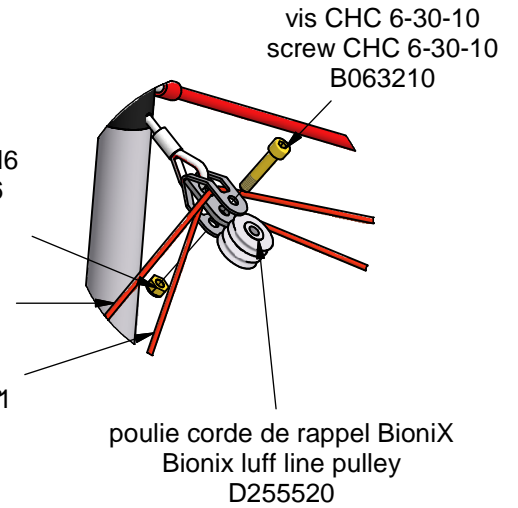


**Vue/view B**



maillon rapide 3mm  
link shackle  
I120310

**Vue/view A**



corde de rappel BioniX N°2  
BioniX luff line N°2  
D207003

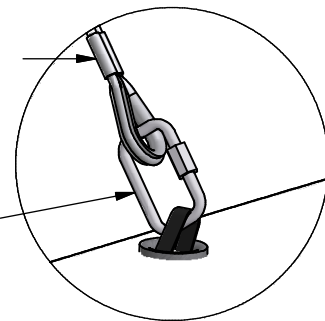
corde de rappel BioniX N°1  
BioniX luff line N°1  
D207002

poulie corde de rappel BioniX  
Bionix luff line pulley  
D255520

vis CHC 6-30-10  
screw CHC 6-30-10  
B063210

écrou nylstop M6  
nylstop nut M6  
B800610

**Vue/view D**

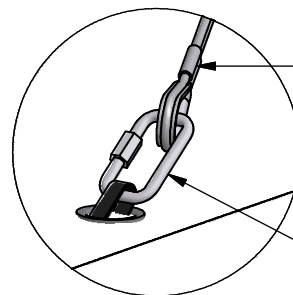


corde de rappel BioniX N°1  
BioniX luff line N°1  
D207002

maillon rapide 3mm  
link shackle  
I120310

corde de rappel BioniX N°2  
BioniX luff line N°2  
D207003

**Vue/view C**



corde de rappel BioniX N°1  
BioniX luff line N°1  
D207002

maillon rapide 3mm  
link shackle  
I120310

Liste de pièces

QTE	N° DE PIECE	DESCRIPTION	indice
1	B063210	vis CHC 6-30-10	
1	B800610	écrou nylstop M6	
1	D160510	mat biplace	A
1	D207002	corde de rappel BioniX N°1	A
1	D207003	corde de rappel BioniX N°2	A
2	D255520	poulie corde de rappel BioniX	A
8	I120310	maillon rapide 3mm	



07200 AUBENAS

Cordes de rappel/Luff lines

dessiné par :Stephane CHAUSSE  
Tel : 04 75 93 66 66

Matière :

n° de pièce :

OP10-26CA

Indice :

A

Traitement :

27/01/2010

Embase de trapèze Ø28-22  
A-frame base Ø28-22  
D258410

Sécurité broche à billes  
safety ball spindle  
I303520

broche a billes 35mm  
ball spindle 35mm  
I303510

galet de protection Ø67-27-20  
protector Ø67-27-20  
S276010

gaine protection barre de contrôle  
control bar protection sheath  
D252010

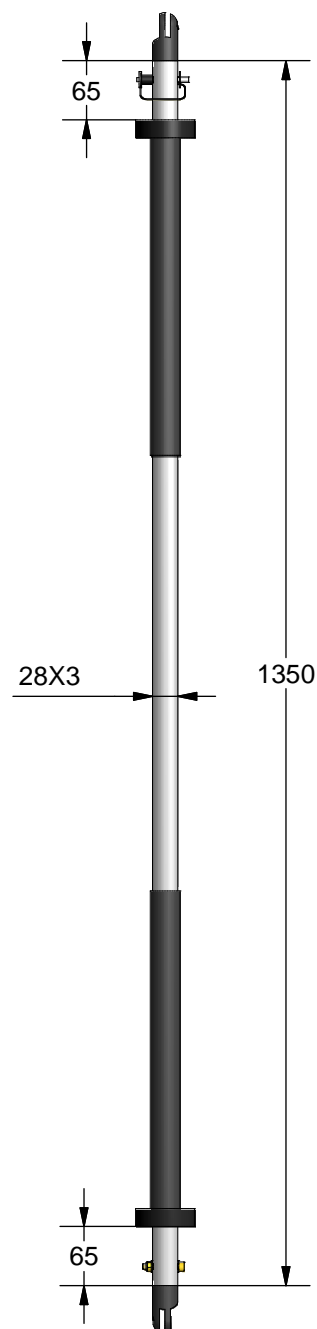
tube Ø28x3 lg.:135cm  
tube Ø28x3 135cm long  
T028310

rondelle inox 6-14  
stainless steel washer 6-14  
B810610

écrou nylstop M6  
nylstop nut M6  
B800610

vis CHC 6-40-09  
screw CHC 6-40-09  
B064109

Embase de trapèze Ø28-22  
A-frame base Ø28-22  
D258410



Liste de pièces

QTE	N° DE PIECE	DESCRIPTION	indice
1	B064109	vis CHC 6-40-09	A
1	B800610	écrou nylstop M6	
2	B810610	rondelle inox 6-14	
2	D252010	gaine protection barre de contrôle	A
2	D258410	Embase de trapèze Ø28-22	A
1	I303510	broche a billes 35mm	
1	I303520	Sécurité broche à billes	A
2	S276010	galet de protection Ø67-27-20	A
1	T028310	tube Ø28x3 lg.:135cm	A

**air creation**

07200 AUBENAS

barre de contrôle biplace

dessiné par :Antoine  
Tel : 04 75 93 66 66

Matière :  
Aluminium 6082 T6

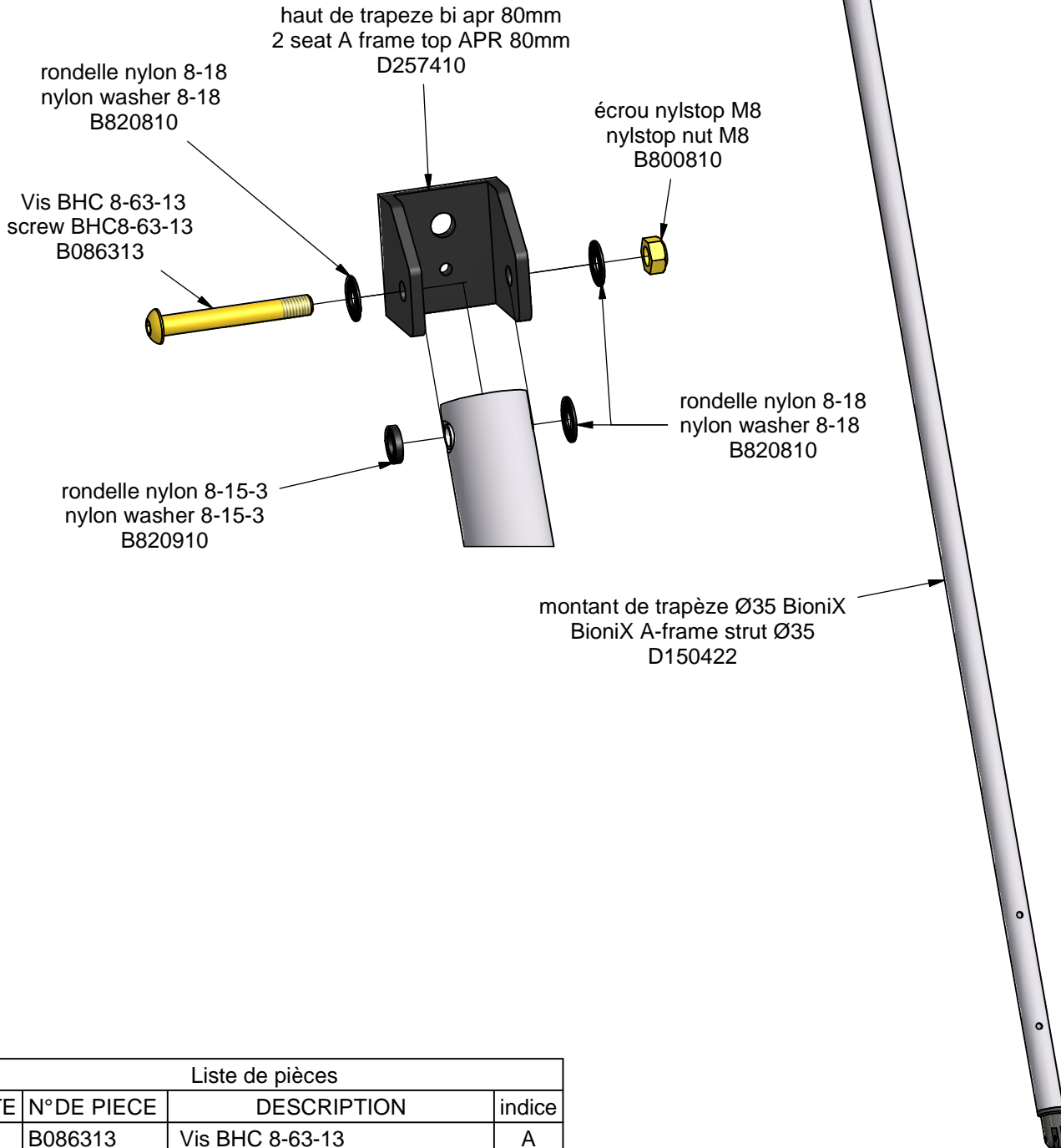
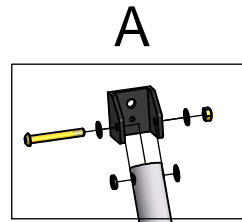
n° de pièce :  
D170110

Traitement :

27/04/2012

Indice :  
B

## Vue/view A



### Liste de pièces

QTE	N°DE PIECE	DESCRIPTION	indice
1	B086313	Vis BHC 8-63-13	A
1	B800810	écrou nylstop M8	
3	B820810	rondelle nylon 8-18	
1	B820910	rondelle nylon 8-15-3	
1	D150422	montant de trapèze Ø35 BioniX	A
1	D257410	haut de trapeze bi apr 80mm	A

**air creation**

07200 AUBENAS

**Montant trapèze BioniX**

dessiné par :Antoine CARDON  
Tel : 04 75 93 66 66

Matière :

n° de pièce :

**Y151007**

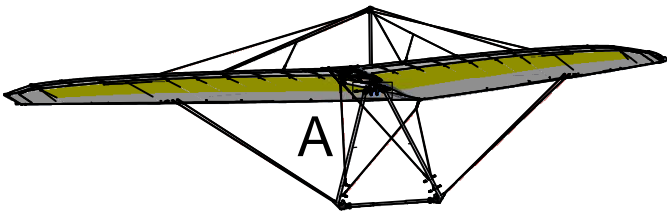
Indice :

**A**

Traitement :

**29/03/2007**



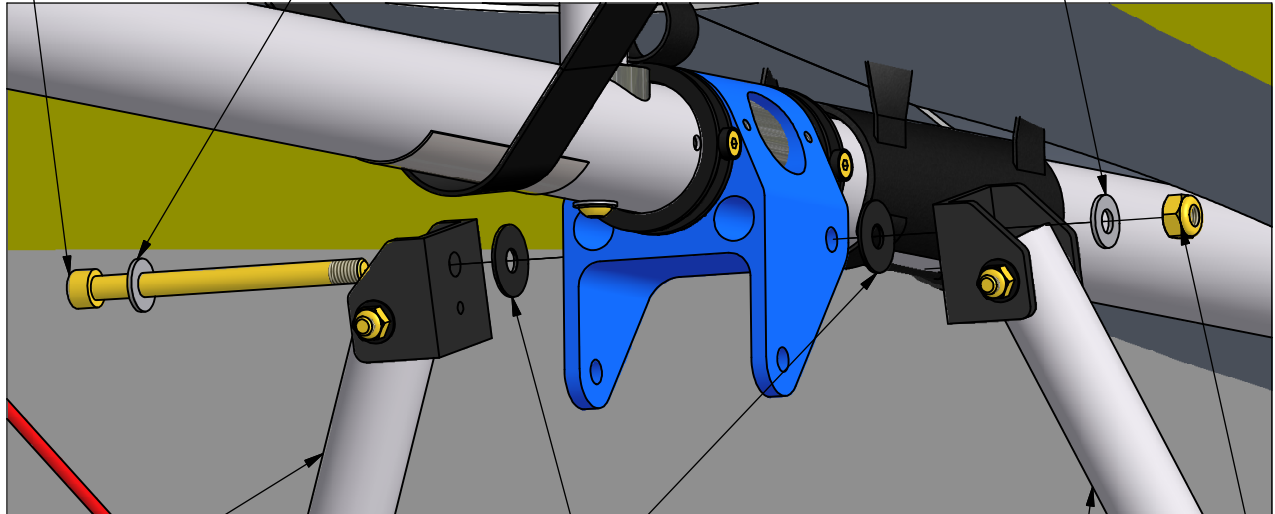


## Vue/view A

vis CHC 10-125-15  
screw CHC 10-125-15  
B112810

rondelle inox 10-22  
stainless steel washer 10-22  
B811010

rondelle inox 10-22  
stainless steel washer 10-22  
B811010



Montant trapèze BioniX  
BioniX a-frame strut  
Y151007

rondelle nylon 10-30-1,5  
nylon washer 10-30-1,5  
B930910

écrou nylstop M10  
nylstop nut M10  
B801010

Montant trapèze BioniX  
BioniX a-frame strut  
Y151007

### Liste de pièces

QTE	N° DE PIECE	DESCRIPTION	indice
6	B085510	vis CHC ou BHC 8-55-13	
1	B112810	vis CHC 10-125-15	
6	B800810	écrou nylstop M8	
1	B801010	écrou nylstop M10	
20	B810810	rondelle inox 8-18	
2	B811010	rondelle inox 10-22	
2	B930910	rondelle nylon 10-30-1,5	
1	D074914	protection cuir barre contrôle droite	A
1	D074916	Protection cuir barre contrôle gauche	A
1	D170110	barre de contrôle biplace	A
1	D201590	câble inférieur avant BioniX	A
2	Y151007	Montant trapèze BioniX	A

### Montants de trapèze/Uprights attachments

n° de pièce :

**OP10-32MO**

Indice :

**A**

**07200 AUBENAS**

dessiné par :Stephane CHAUSSE  
Tel : 04 75 93 66 66

Matière :

Traitement :

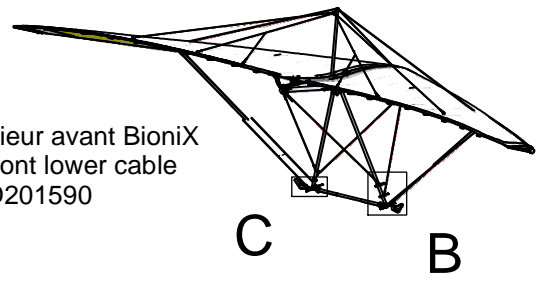
**03/12/2009**



# Vue/view B

Montant trapèze BioniX  
BioniX a-frame strut  
Y151007

câble inférieur avant BioniX  
BioniX front lower cable  
D201590



Câble inf.arrière BioniX  
BioniX rear lower cable  
D202572

vis CHC ou BHC 8-55-13  
screw CHC or BHC 8-55-13  
B085510

Câble inf.latéral BioniX N°1  
BioniX lateral lower cable N°1  
D203670

rondelle inox 8-18  
stainless steel washer 8-18  
B810810

Câble inf.latéral BioniX N°2  
BioniX lateral lower cable N°2  
D203671

écrou nylstop M8  
nylstop nut M8  
B800810

barre de contrôle biplace  
dual seater control bar  
D170110

rondelle inox 8-18  
stainless steel washer 8-18  
B810810

écrou nylstop M8  
nylstop nut M8  
B800810

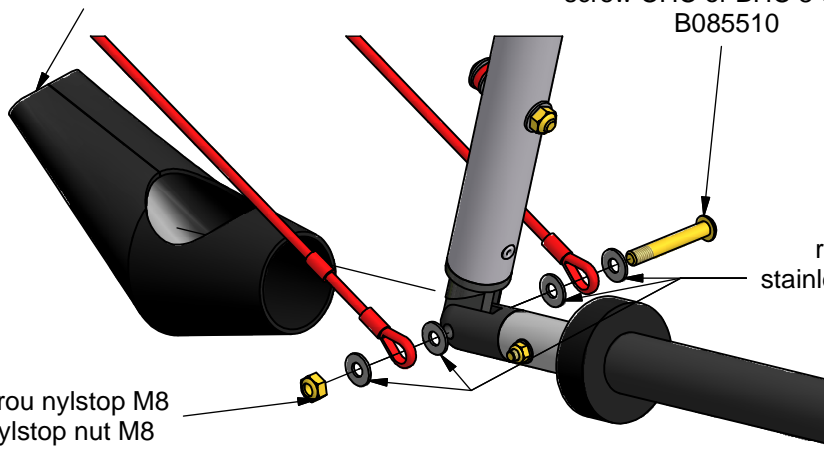
rondelle inox 8-18  
stainless steel washer 8-18  
B810810

protection cuir barre contrôle droite  
right control bar leather protect  
D074914

# Vue/view C

Protection cuir barre contrôle gauche  
left control bar leather protect  
D074916

vis CHC ou BHC 8-55-13  
screw CHC or BHC 8-55-13  
B085510



rondelle inox 8-18  
stainless steel washer 8-18  
B810810

écrou nylstop M8  
nylstop nut M8  
B800810

Montants de trapèze/Uprights  
attachments

n° de pièce :

OP10-32MO

Indice :

A



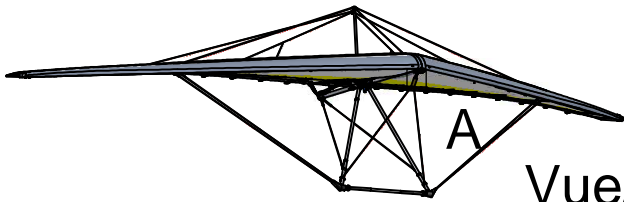
07200 AUBENAS

dessiné par :Stephane CHAUSSE  
Tel : 04 75 93 66 66

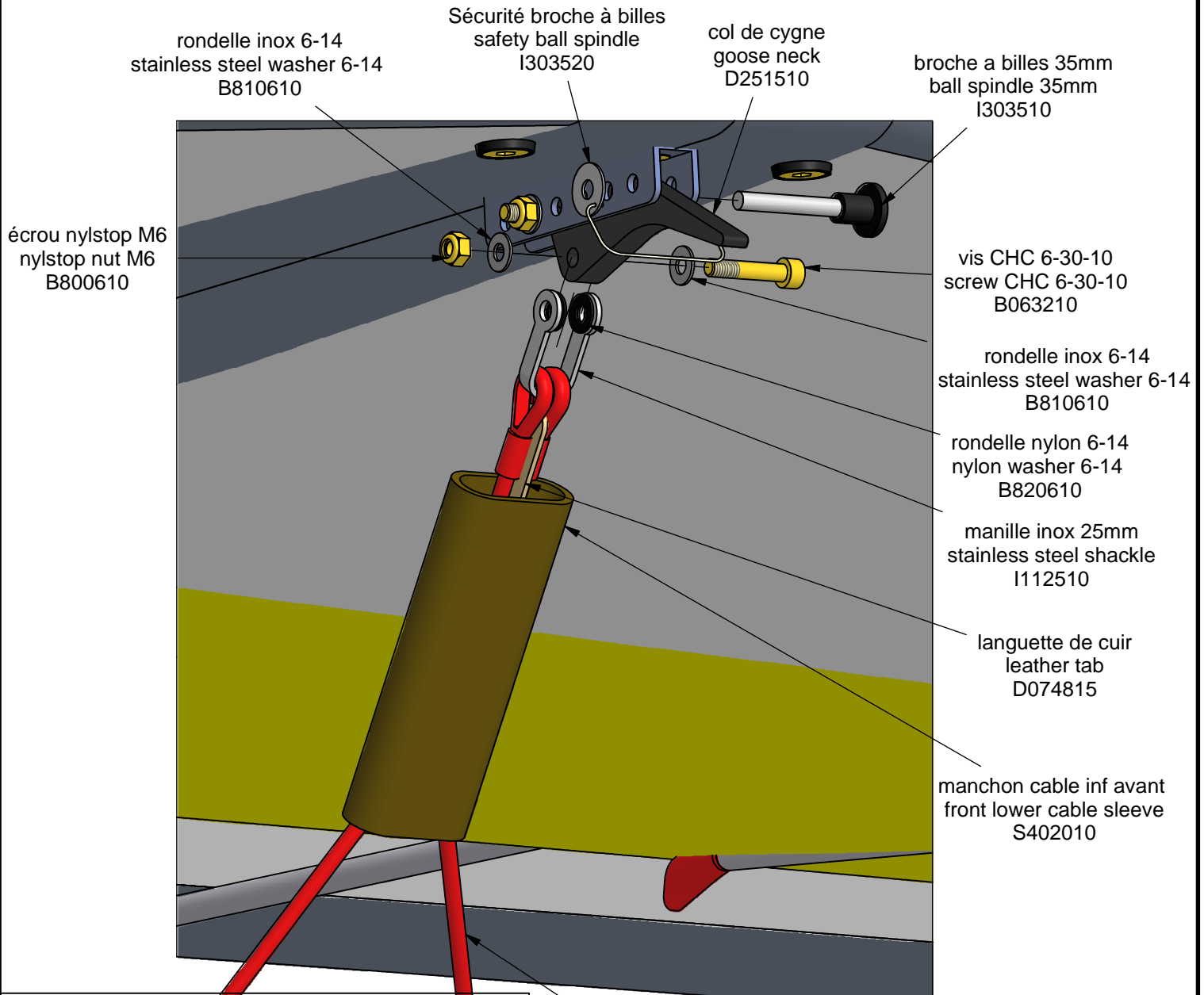
Matière :

Traitement :

03/12/2009



## Vue/view A



Câble inf.avant BioniX  
BioniX front lower cable  
D201590

### Liste de pièces

QTE	N°DE PIECE	DESCRIPTION	indice
1	B063210	vis CHC 6-30-10	
1	B800610	écrou nylstop M6	
2	B810610	rondelle inox 6-14	
2	B820610	rondelle nylon 6-14	
1	D074815	languette de cuir	
1	D251510	col de cygne	
1	I112510	manille inox 25mm	A
1	I303510	broche a billes 35mm	
1	I303520	Sécurité broche à billes	A
1	S402010	manchon cable inf avant	A

**air creation**

07200 AUBENAS

Etarquage avant/Front tensioning

dessiné par :Stephane CHAUSSE  
Tel : 04 75 93 66 66

Matière :

n° de pièce :

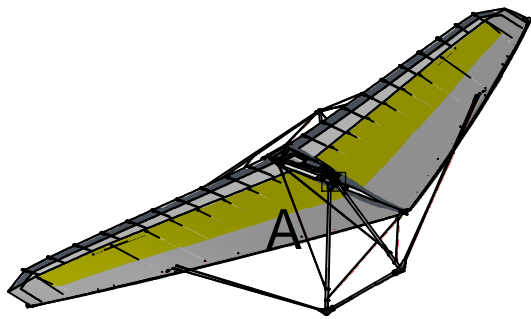
OP10-33NE

Traitement :

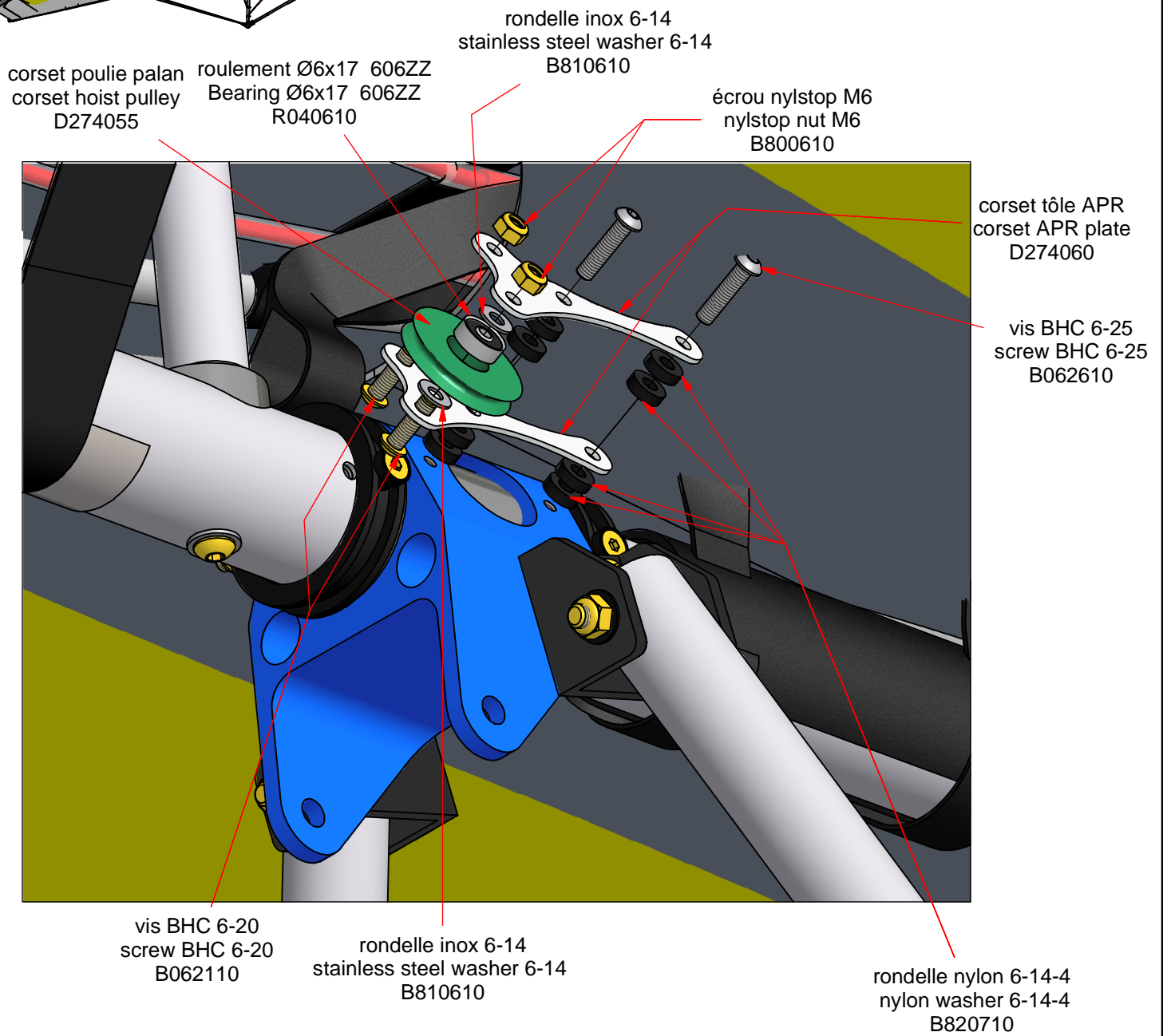
Indice :

A


03/12/2009

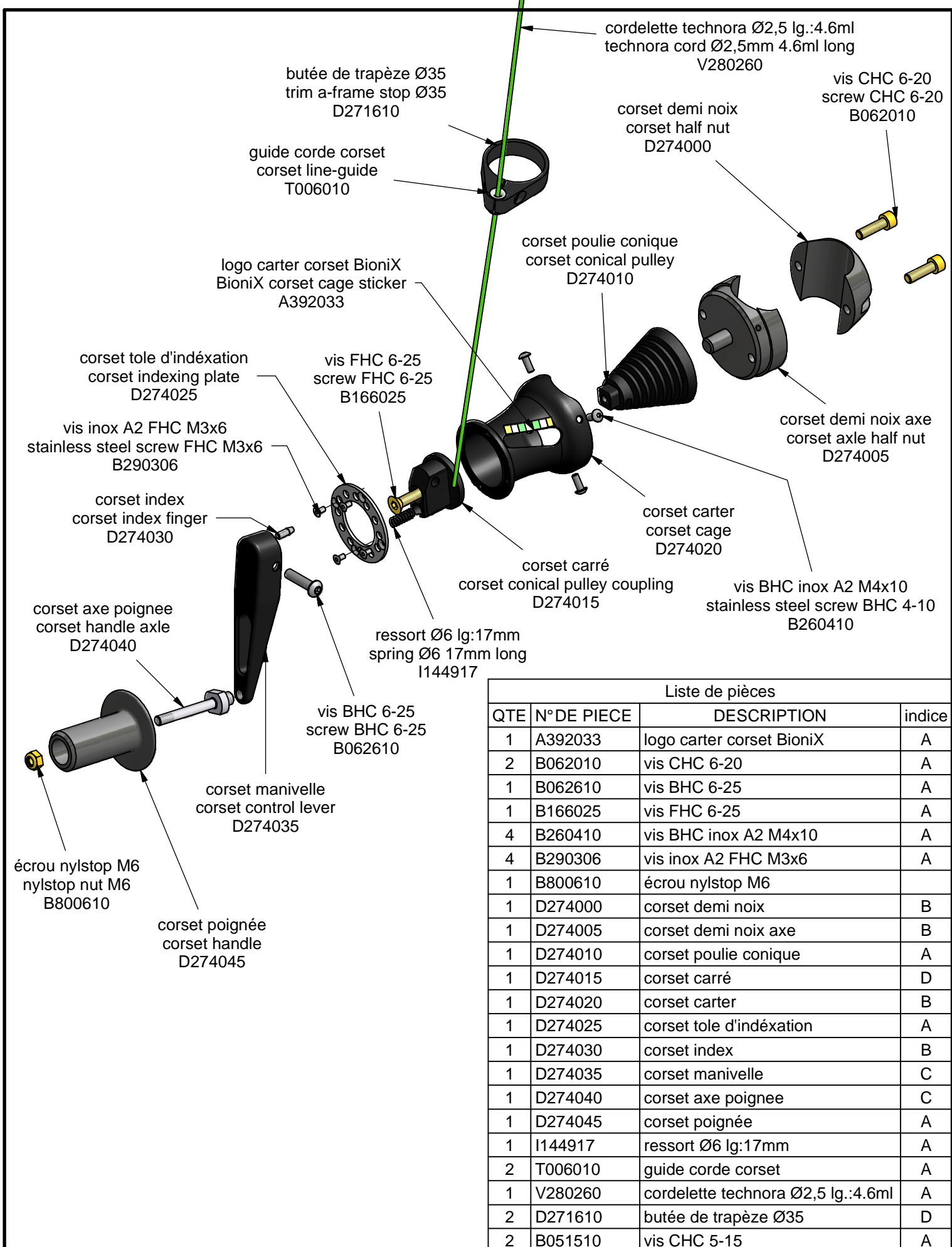


## Vue/view A



Liste de pièces			
QTE	N° DE PIÈCE	DESCRIPTION	indice
2	B062110	vis BHC 6-20	A
2	B062610	vis BHC 6-25	A
2	B800610	écrou nylstop M6	
2	B810610	rondelle inox 6-14	
8	B820710	rondelle nylon 6-14-4	
1	D274055	corset poulie palan	A
2	D274060	corset tôle APR	B
1	R040610	roulement Ø6x17 606ZZ	A

 <b>07200 AUBENAS</b>	<b>Corset poulie APR/Corset hang bracket pulley</b>	n° de pièce : <b>OP10-34CO</b>	Indice : <b>A</b>
	dessiné par :Stephane CHAUSSE Tel : 04 75 93 66 66	Matière :	Traitement :

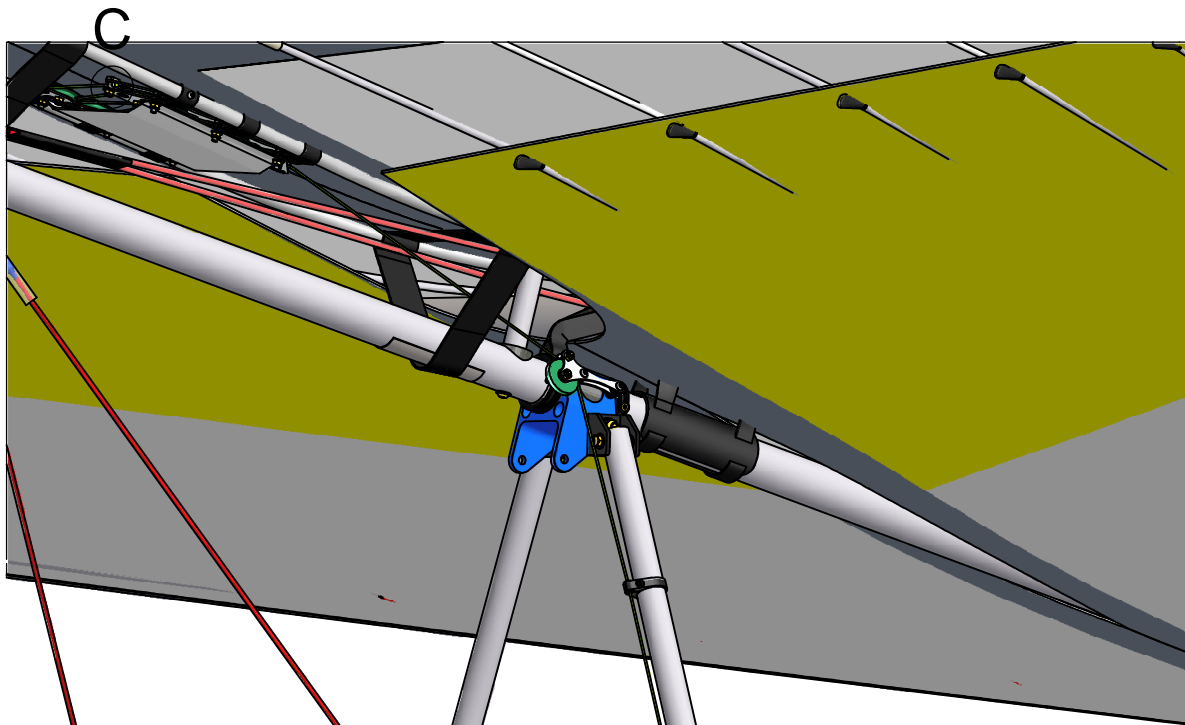


Liste de pièces

QTE	N° DE PIECE	DESCRIPTION	indice
1	A392033	logo carter corset BioniX	A
2	B062010	vis CHC 6-20	A
1	B062610	vis BHC 6-25	A
1	B166025	vis FHC 6-25	A
4	B260410	vis BHC inox A2 M4x10	A
4	B290306	vis inox A2 FHC M3x6	A
1	B800610	écrou nylstop M6	
1	D274000	corset demi noix	B
1	D274005	corset demi noix axe	B
1	D274010	corset poulie conique	A
1	D274015	corset carré	D
1	D274020	corset carter	B
1	D274025	corset toile d'indéxation	A
1	D274030	corset index	B
1	D274035	corset manivelle	C
1	D274040	corset axe poignée	C
1	D274045	corset poignée	A
1	I144917	ressort Ø6 lg:17mm	A
2	T006010	guide corde corset	A
1	V280260	cordelette technora Ø2,5 lg.:4.6ml	A
2	D271610	butée de trapèze Ø35	D
2	B051510	vis CHC 5-15	A

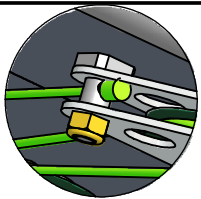
	<b>Assemblage corset poignée/Corset handle</b> <b>assembling</b>		n° de pièce : <b>Y153030</b>	Indice : <b>A</b>
	dessiné par :Stephane CHAUSSE Tel : 04 75 93 66 66	Matière :	Traitement :	<b>04/03/2009</b>

07200 AUBENAS



Cordelette technora Ø2,5mm  
Technora cord Ø2,5mm  
V280260

Vue/view C



Assemblage corset poignée/Corset handle assembling

Y153030

Liste de pièces

QTE	N° DE PIECE	DESCRIPTION	indice
1	Y153030	Assemblage corset poignée/Corset handle assembling	A
1	B199510	vis tôle Ø3.9x13 (688)	

**air creation** 

07200 AUBENAS

Corset poignée/Corset handle

dessiné par :Stephane CHAUSSE  
Tel : 04 75 93 66 66

Matière :

n° de pièce :

OP10-35CO

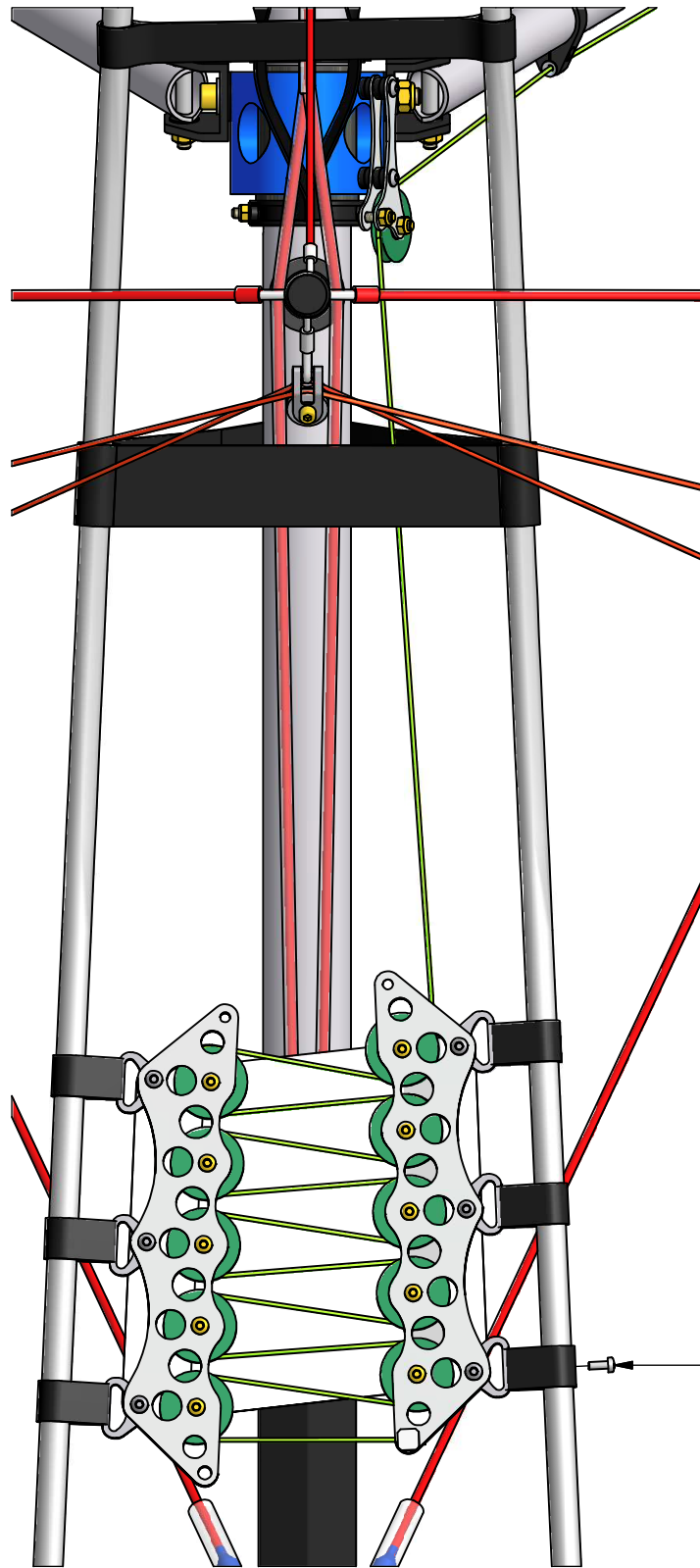
Indice :

A

Traitement :

03/12/2009

Laçage corset  
corset lancing



vis tôle Ø3.9x13 (688)  
seft. sheetmetal screw Ø3,9x13  
B199510

**air creation** 

07200 AUBENAS

Corset poignée/Corset handle

dessiné par :Stephane CHAUSSE  
Tel : 04 75 93 66 66

Matière :

n° de pièce :

OP10-35CO

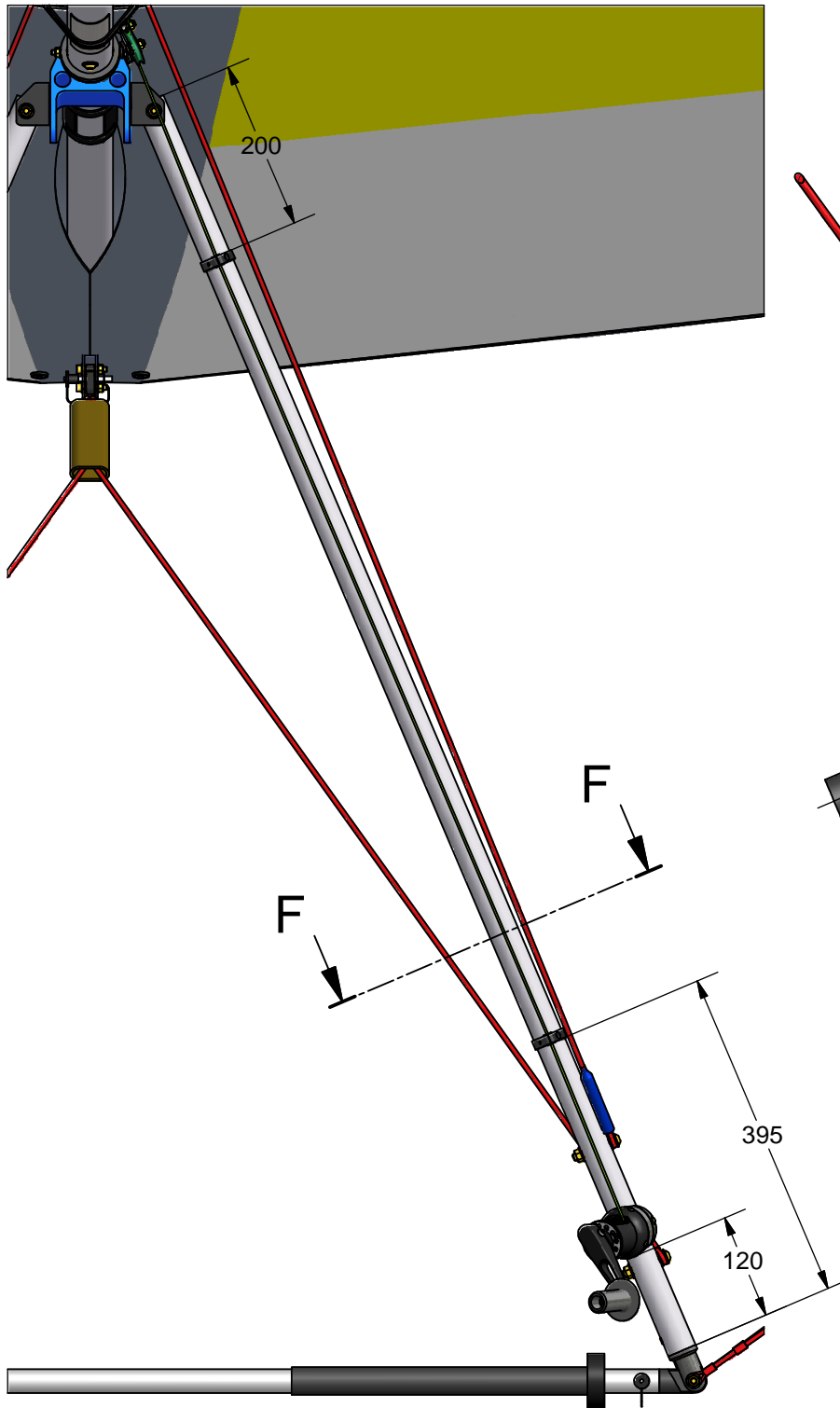
Traitement :

Indice :

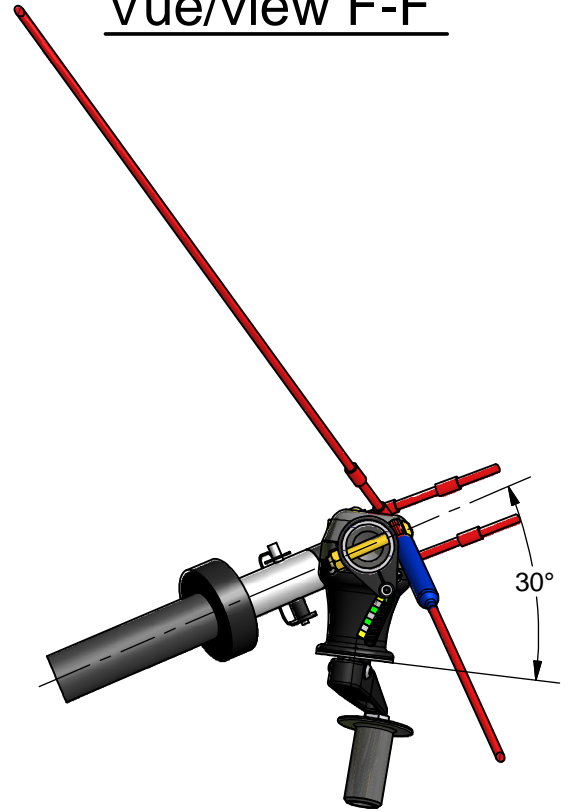
A


03/12/2009

Position de la poignée de corset sur le montant de trapèze  
corset handle position on A-frame strut

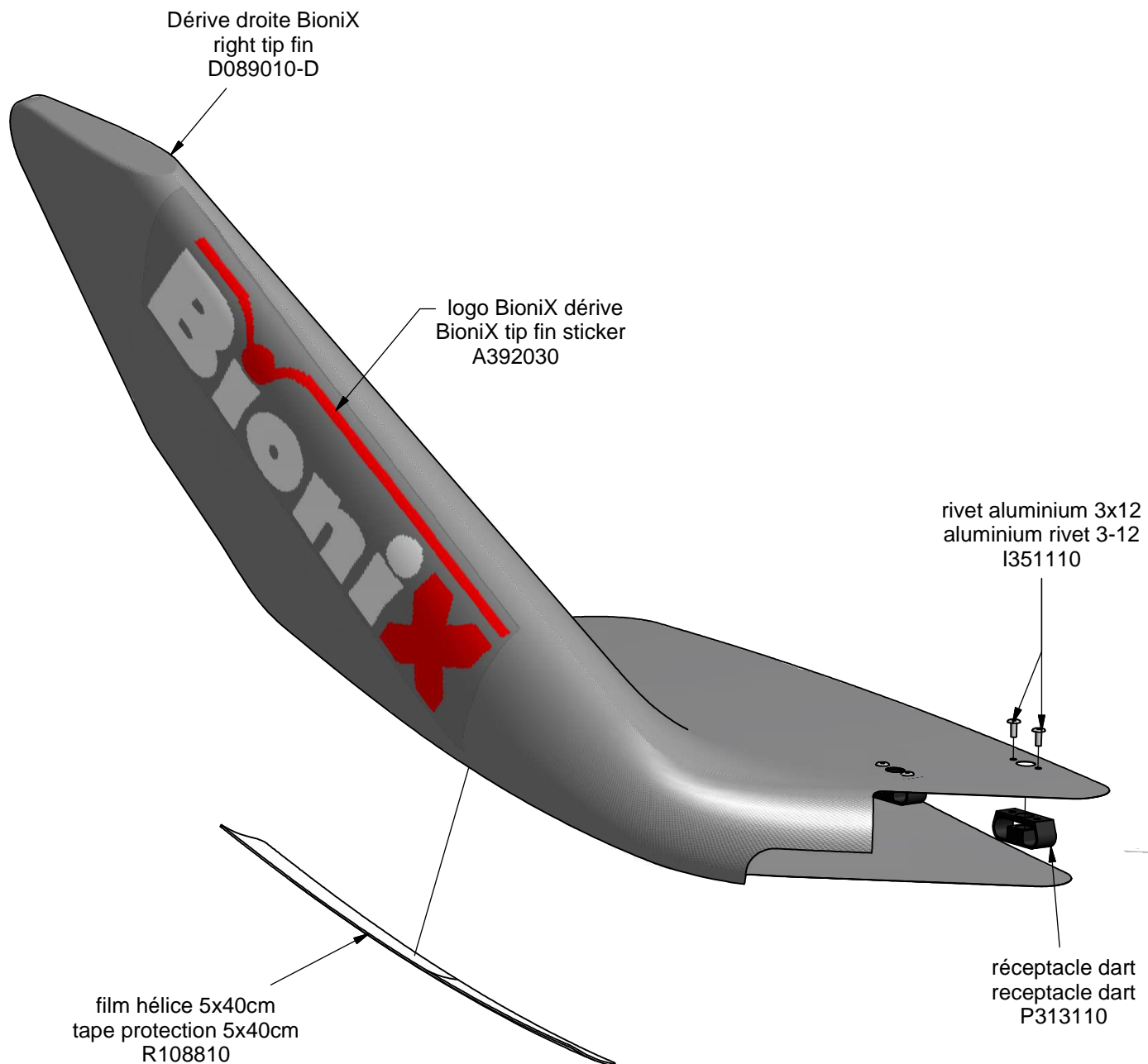


Vue/view F-F



 07200 AUBENAS	Corset poignée/Corset handle		n° de pièce : OP10-35CO	Indice : A
	dessiné par :Stephane CHAUSSE Tel : 04 75 93 66 66	Matière :	Traitement :	03/12/2009





Liste de pièces

QTE	N° DE PIECE	DESCRIPTION	indice
1	A392030	logo BioniX dérive	
1	D089010-D	Dérive droite BioniX	A
6	I351110	rivet aluminium 3x12	
3	P313110	réceptacle dart	
1	R108810	film hélice 5x40cm	A

**air creation**

07200 AUBENAS

dérive BioniX droite

dessiné par :Stephane CHAUSSE  
Tel : 04 75 93 66 66

Matière :

n° de pièce :

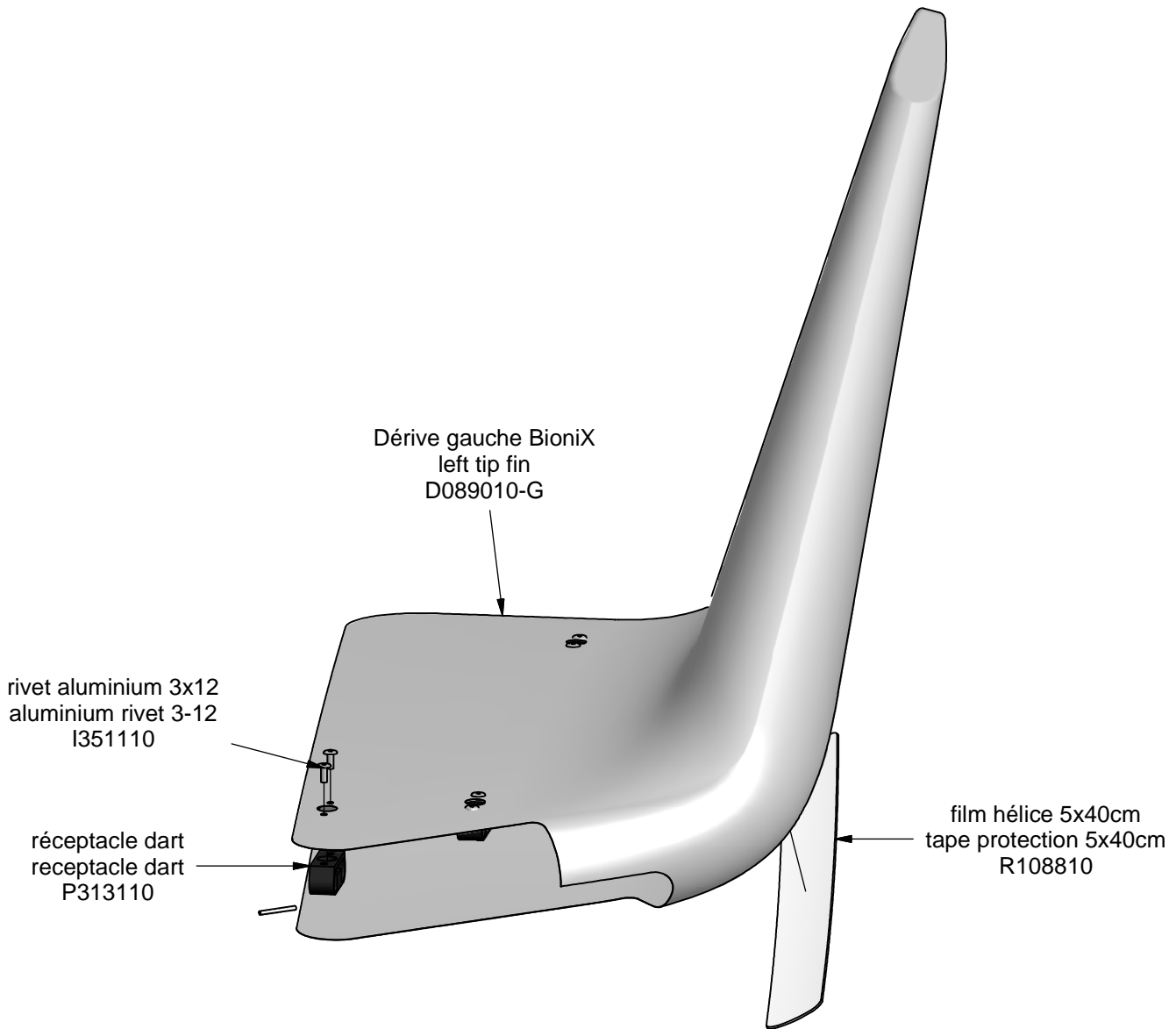
D089010-D

Indice :

A

Traitement :

29/01/2010



Liste de pièces

QTE	N°DE PIECE	DESCRIPTION	indice
1	A392030	logo BioniX dérive	
1	D089010-G	Dérive gauche BioniX	A
6	I351110	rivet aluminium 3x12	
3	P313110	réceptacle dart	
1	R108810	film hélice 5x40cm	A

**air creation** 

07200 AUBENAS

dérive BioniX gauche

dessiné par :Stephane CHAUSSE  
Tel : 04 75 93 66 66

Matière :

n° de pièce :

D089010-G

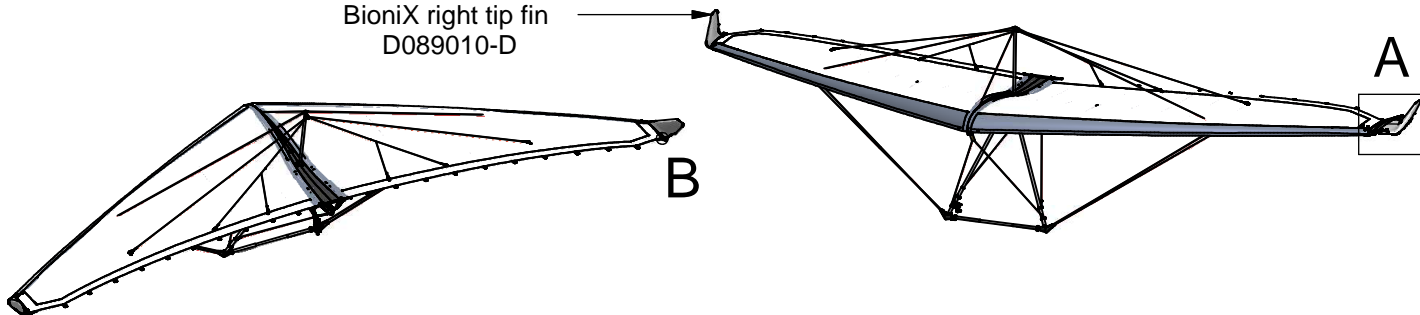
Indice :

A

Traitement :

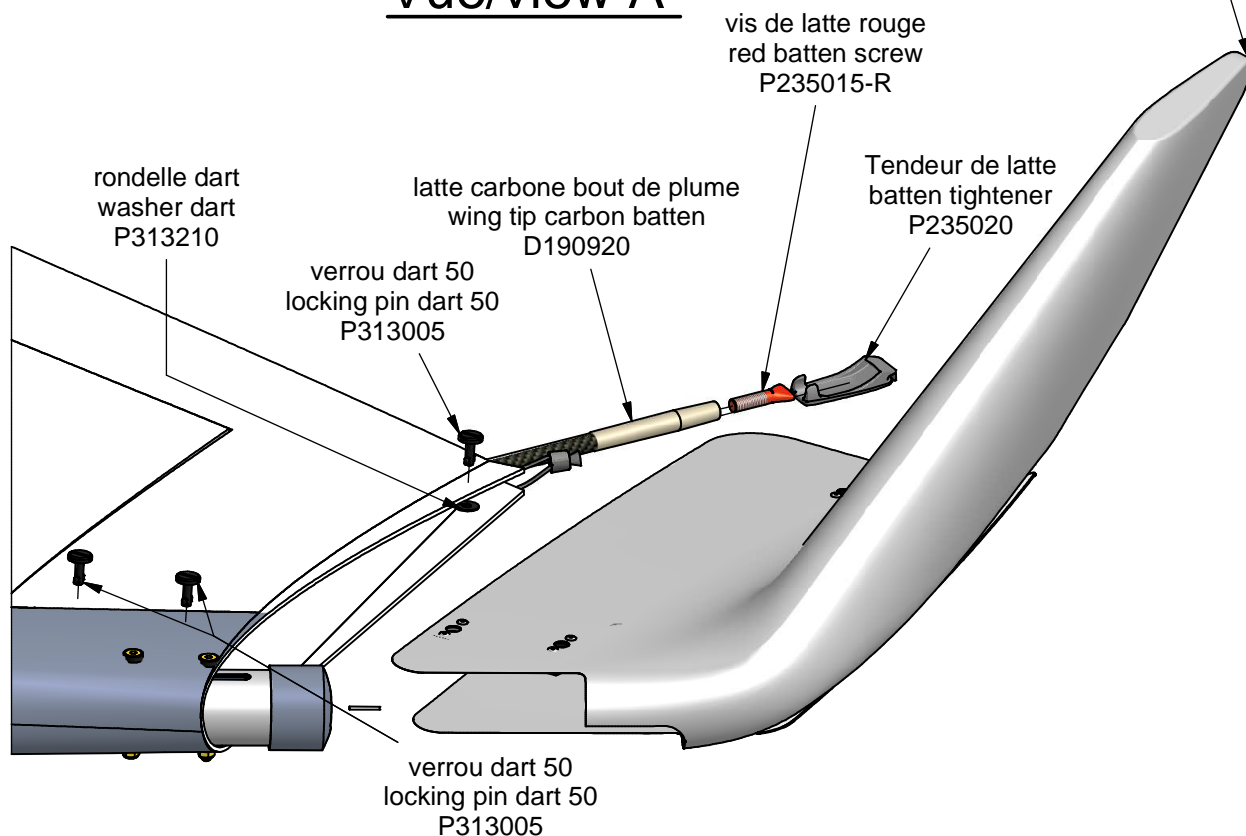
29/01/2010

dérive BioniX droite  
BioniX right tip fin  
D089010-D

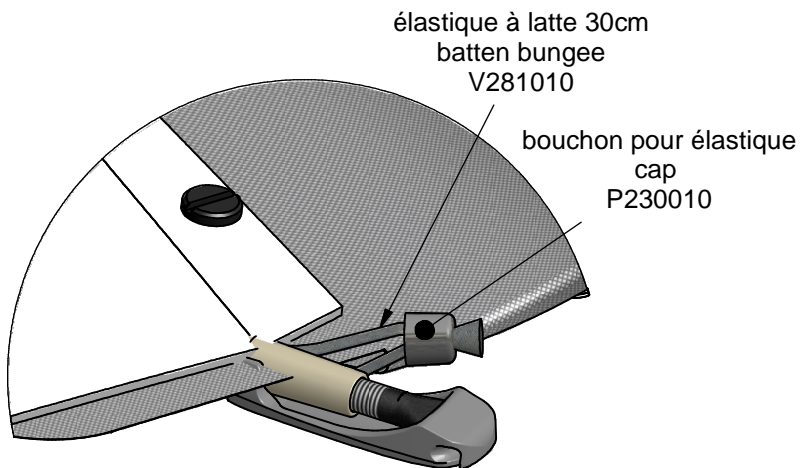


dérive BioniX gauche  
BioniX left tip fin  
D089010-G

### Vue/view A



### Vue/view B



#### Liste de pièces

QTE	N°DE PIECE	DESCRIPTION	indice
1	D089010-D	dérive BioniX droite	A
1	D089010-G	dérive BioniX gauche	A
2	D190920	latte carbone bout de plume	A
2	P230010	bouchon pour élastique	A
1	P235015-N	vis de latte noir	A
1	P235015-R	vis de latte rouge	A
2	P235020	Tendeur de latte	A
6	P313005	verrou dart 50	A
6	P313210	rondelle dart	
2	V281010	élastique à latte 30cm	A

**air creation**

07200 AUBENAS

Dérives/Tip fins

dessiné par :Stephane CHAUSSE  
Tel : 04 75 93 66 66

Matière :

n° de pièce :

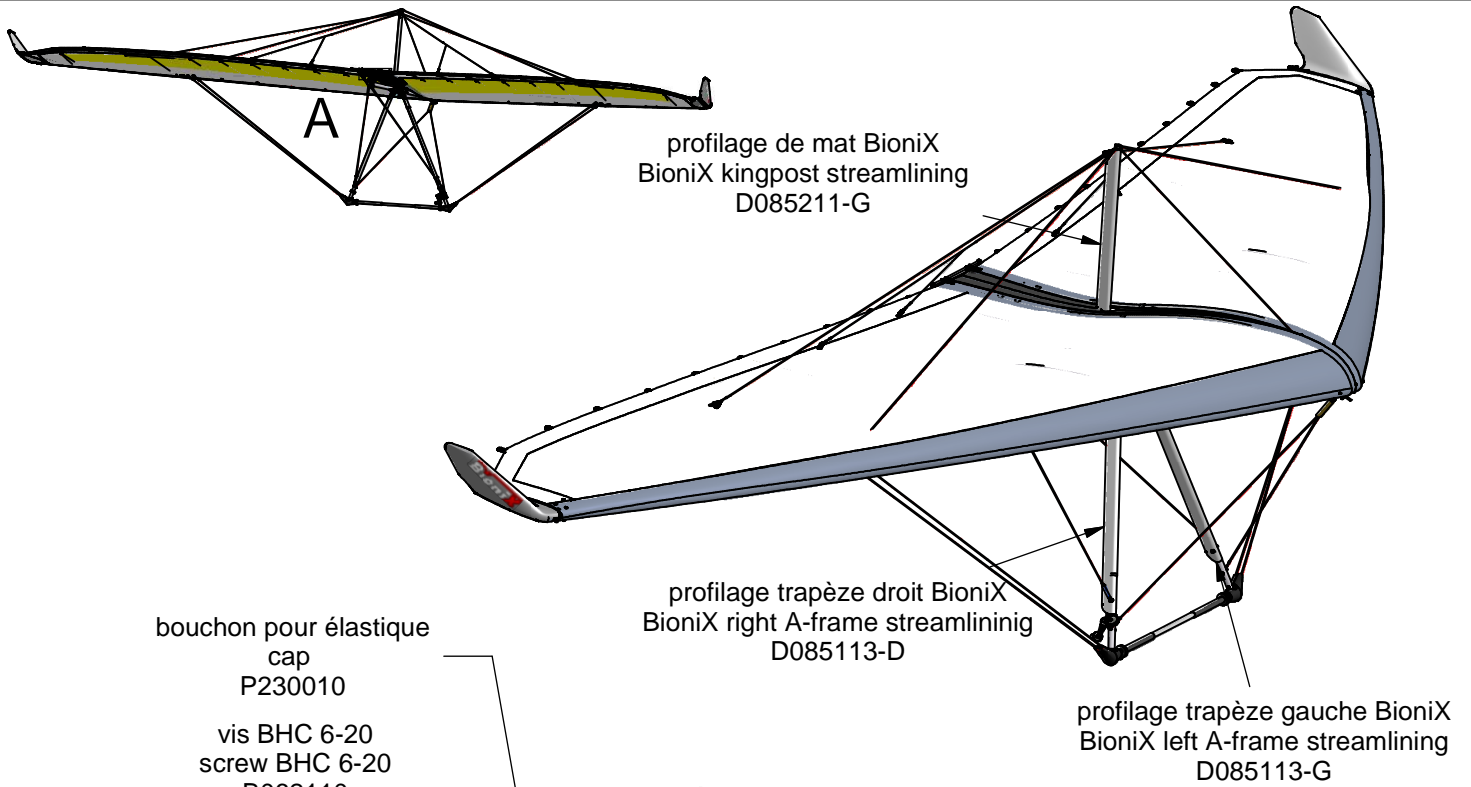
OP10-36DE

Traitement :

29/01/2010

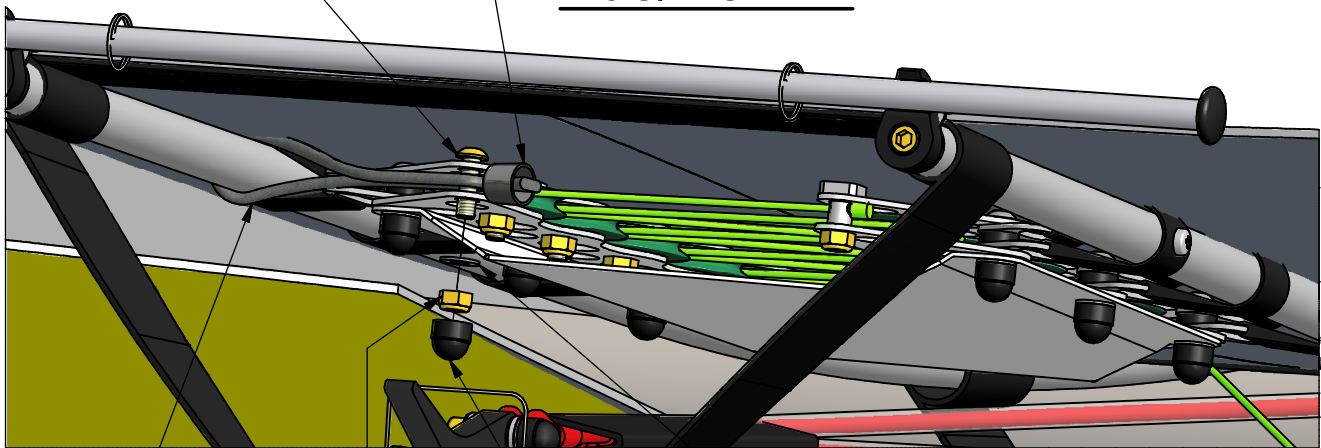
Indice :

A



bouchon pour élastique  
cap  
P230010  
vis BHC 6-20  
screw BHC 6-20  
B062110

### Vue/view A



élastique de pretension  
pretightening bungee  
V281010

écrou nylstop M6  
nylstop nut M6  
B800610

protège écrou M6  
plastic cap nut M6  
P300610

rondelle inox 6-14  
stainless steel washer 6-14  
B810610

#### Liste de pièces

QTE	N°DE PIECE	DESCRIPTION	indice
1	B062110	vis BHC 6-20	A
1	B800610	écrou nylstop M6	
1	B810610	rondelle inox 6-14	
1	D085113-D	profilage trapèze droit BioniX	A
1	D085113-G	profilage trapèze gauche BioniX	A
1	D085211-G	profilage de mat BioniX	A
1	P230010	bouchon pour élastique	A
25	P300610	protège écrou M6	
14	P300810	protège-écrou M8	
1	V281010	élastique de pretension	A



07200 AUBENAS

#### Finitions/Finishing

dessiné par :Stephane CHAUSSE  
Tel : 04 75 93 66 66

Matière :

n° de pièce :

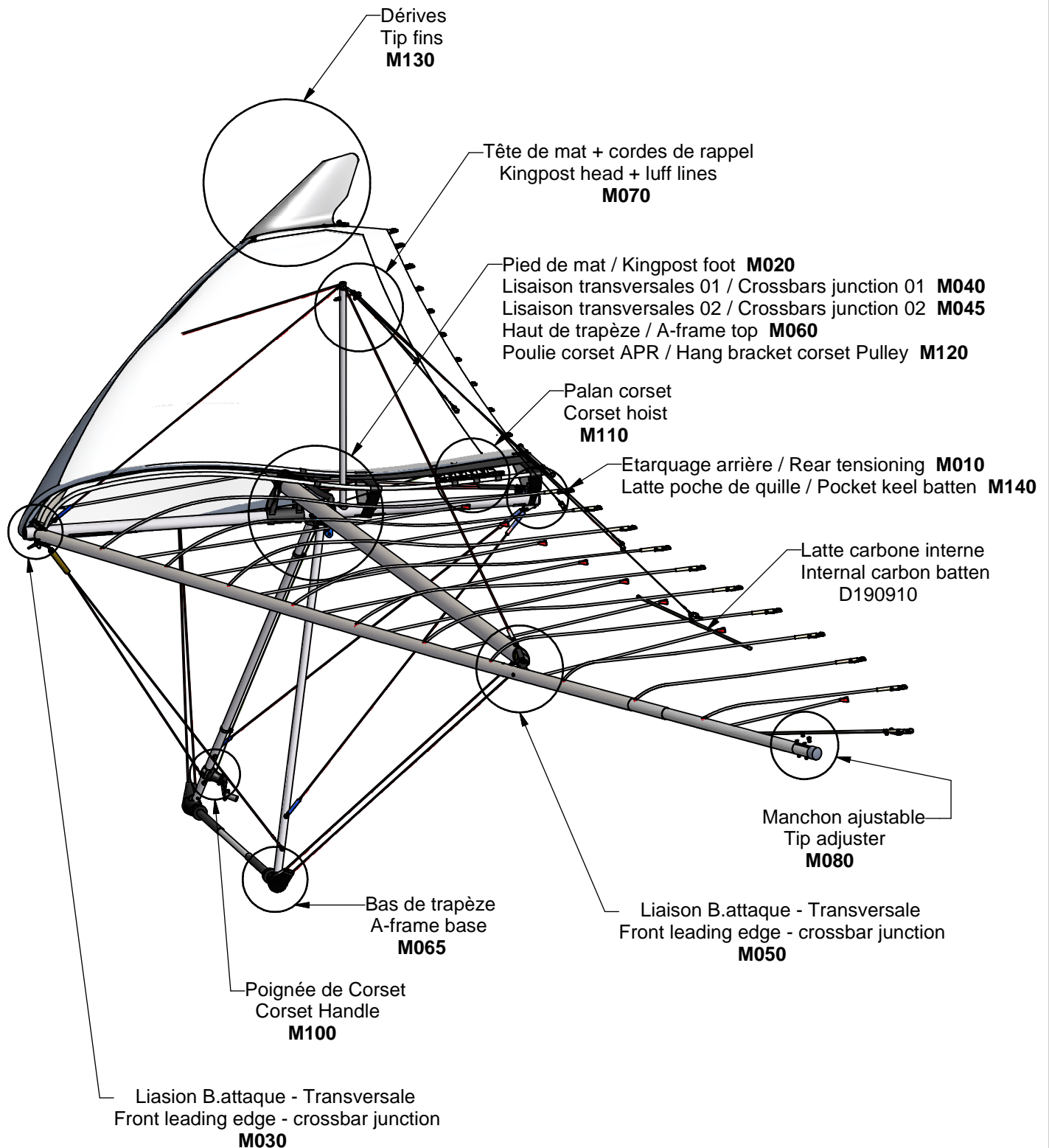
OP10-39FI

Indice :

A

Traitement :

03/12/2009



**air creation** 

BioniX 15: Structure générale  
General structure

n° de pièce :  
U028270-M000

Indice :  
A

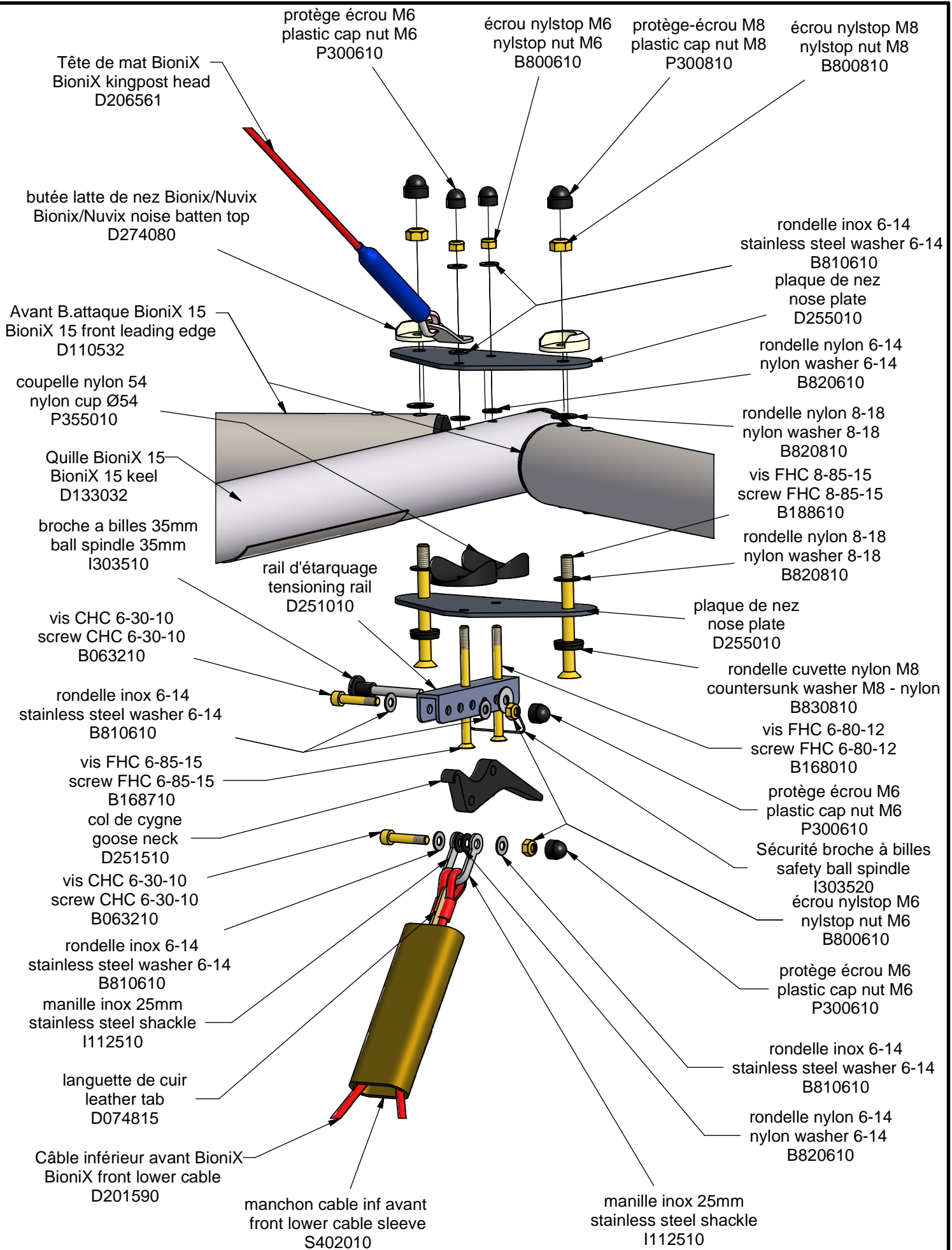
07200 AUBENAS

dessiné par :Stephane CHAUSSE  
Tel : 04 75 93 66 66

Matière :

Traitement :

08/02/2010



Liaison BA-quille + Etarquage avant  
 BioniX 15: Front leading edge-keel junction +  
 Front tensioning

n° de pièce :  
**U028270-M030**

Indice :  
**A**

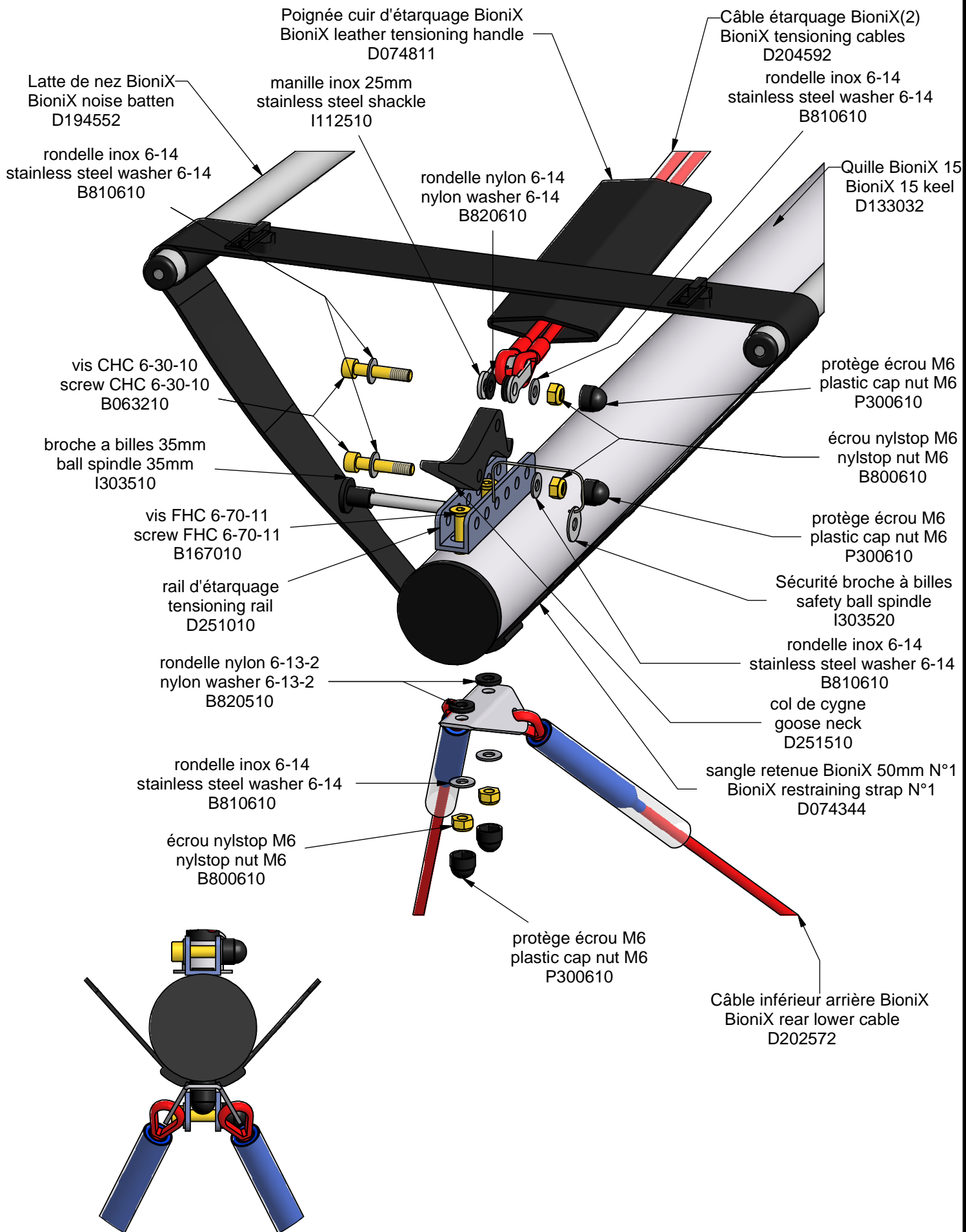
07200 AUBENAS

dessiné par :Stephane CHAUSSE  
 Tel : 04 75 93 66 66

Matière :

Traitement :

08/02/2010



**air creation**

BioniX 15 : Etarquage arrière  
Rear tensioning

n° de pièce :  
U028270-M010

Indice :  
A

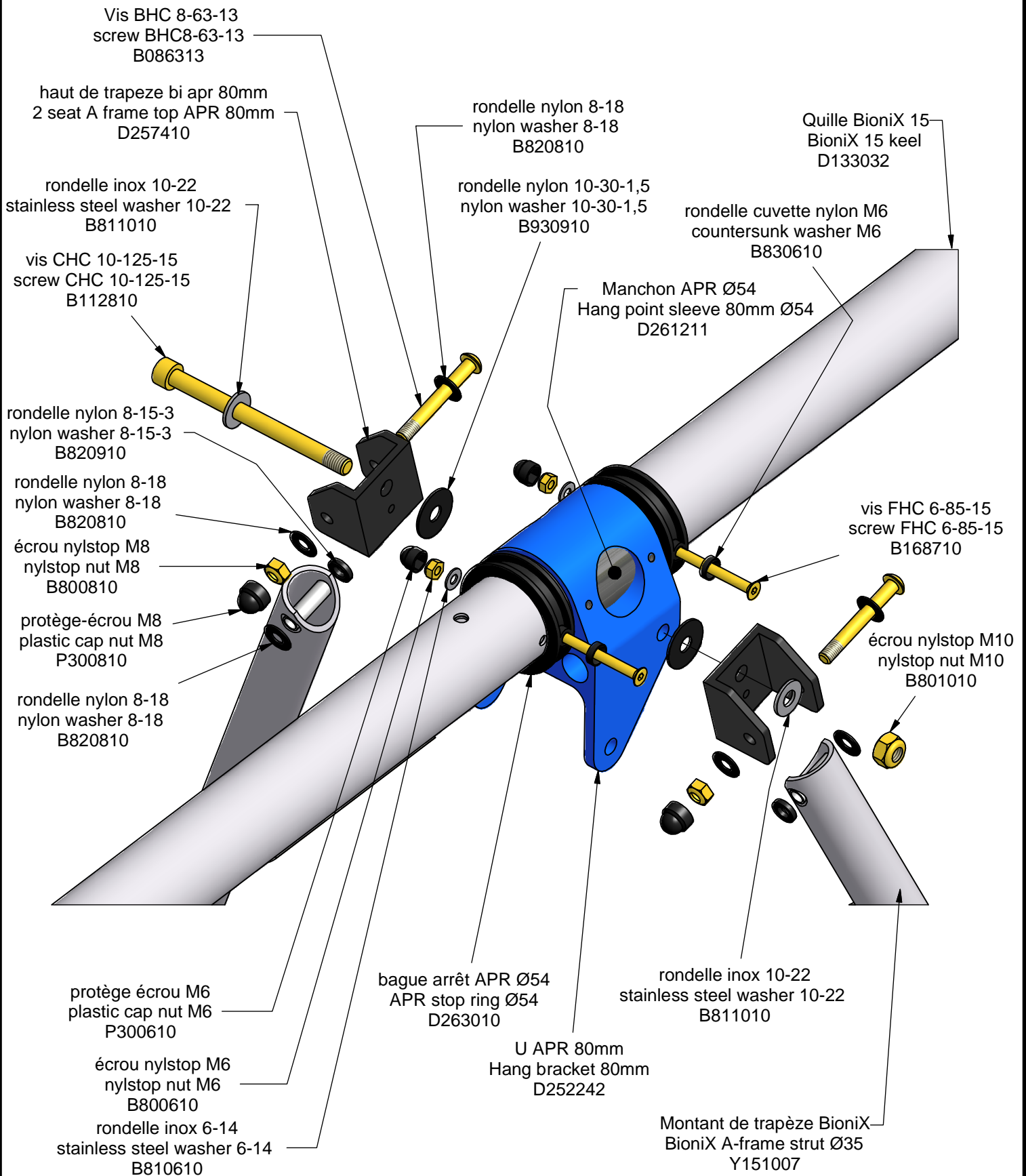
07200 AUBENAS

dessiné par :Stephane CHAUSSE  
Tel : 04 75 93 66 66

Matière :

Traitement :

08/02/2010



**air creation**

**BioniX 15 : Haut de trapèze  
A-frame top**

n° de pièce :  
**U028270-M060**

Indice :  
**A**

07200 AUBENAS

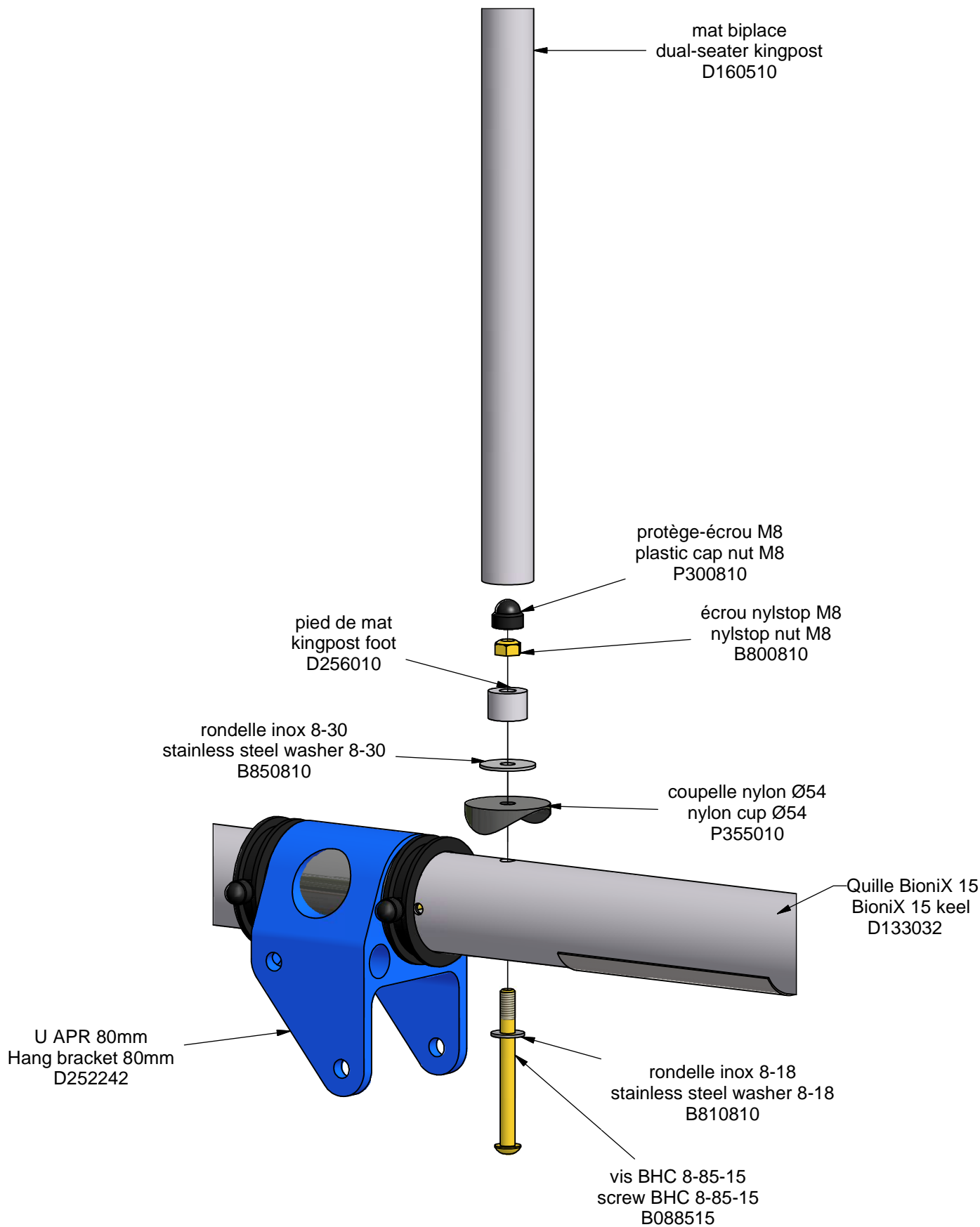
dessiné par :Stephane CHAUSSE  
Tel : 04 75 93 66 66

Matière :

Traitement :

08/02/2010





**air creation**

07200 AUBENAS

BioniX 15 : Pied de mat  
Kingpost foot

dessiné par :Stephane CHAUSSE  
Tel : 04 75 93 66 66

Matière :

n° de pièce :

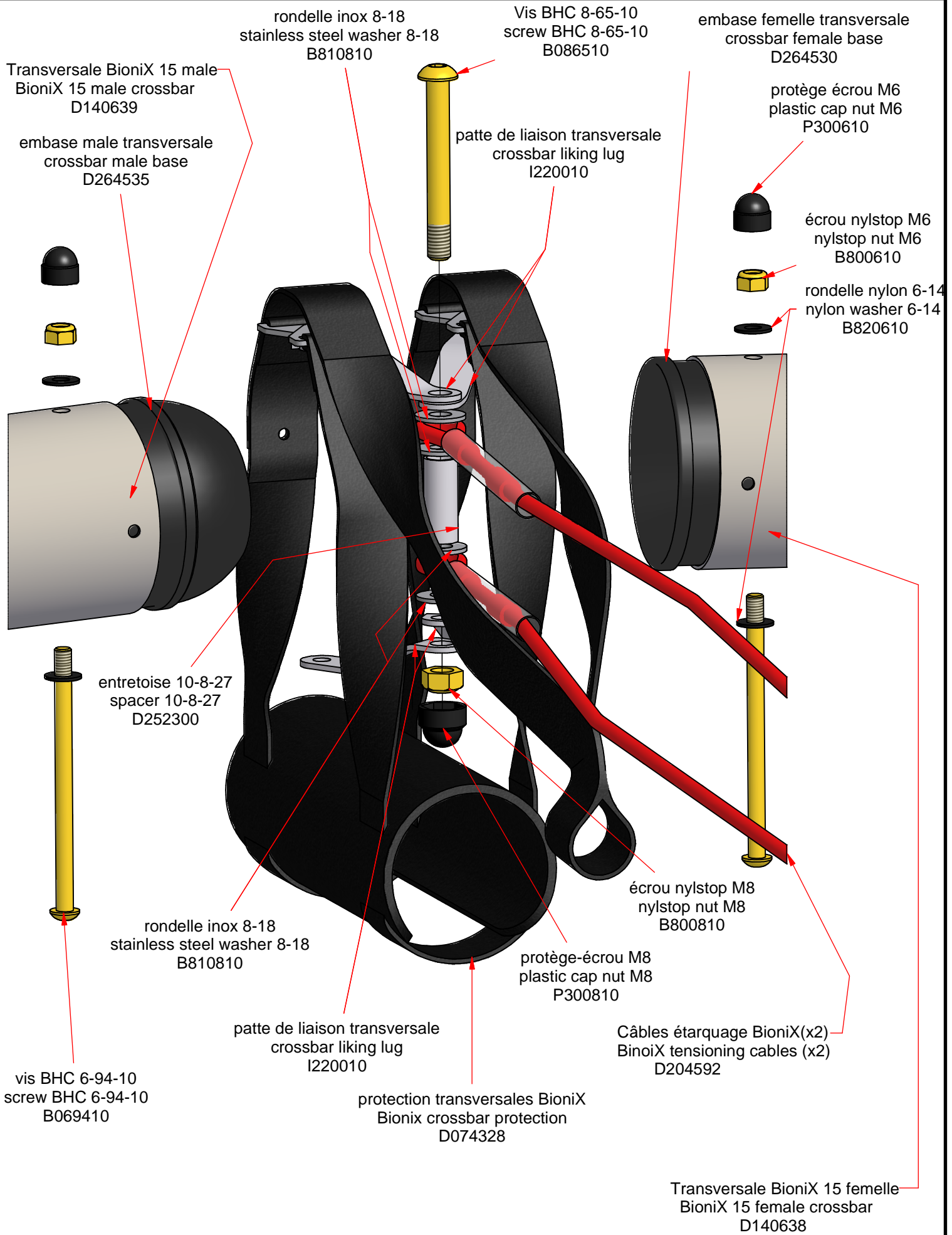
U028270-M020


Traitement :

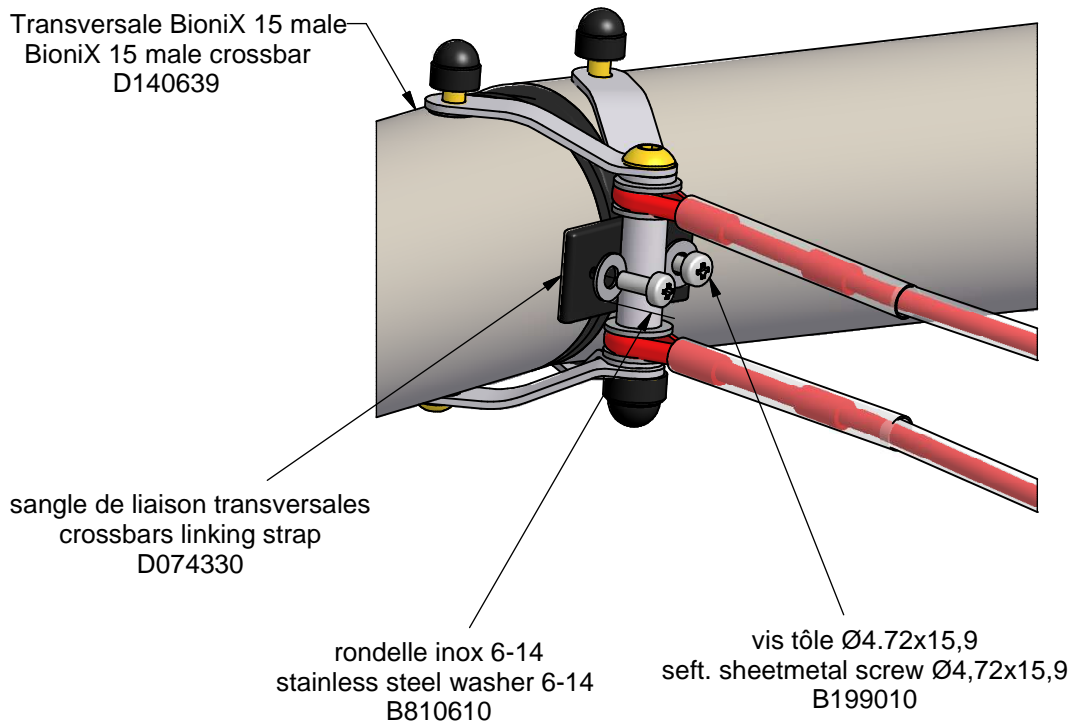
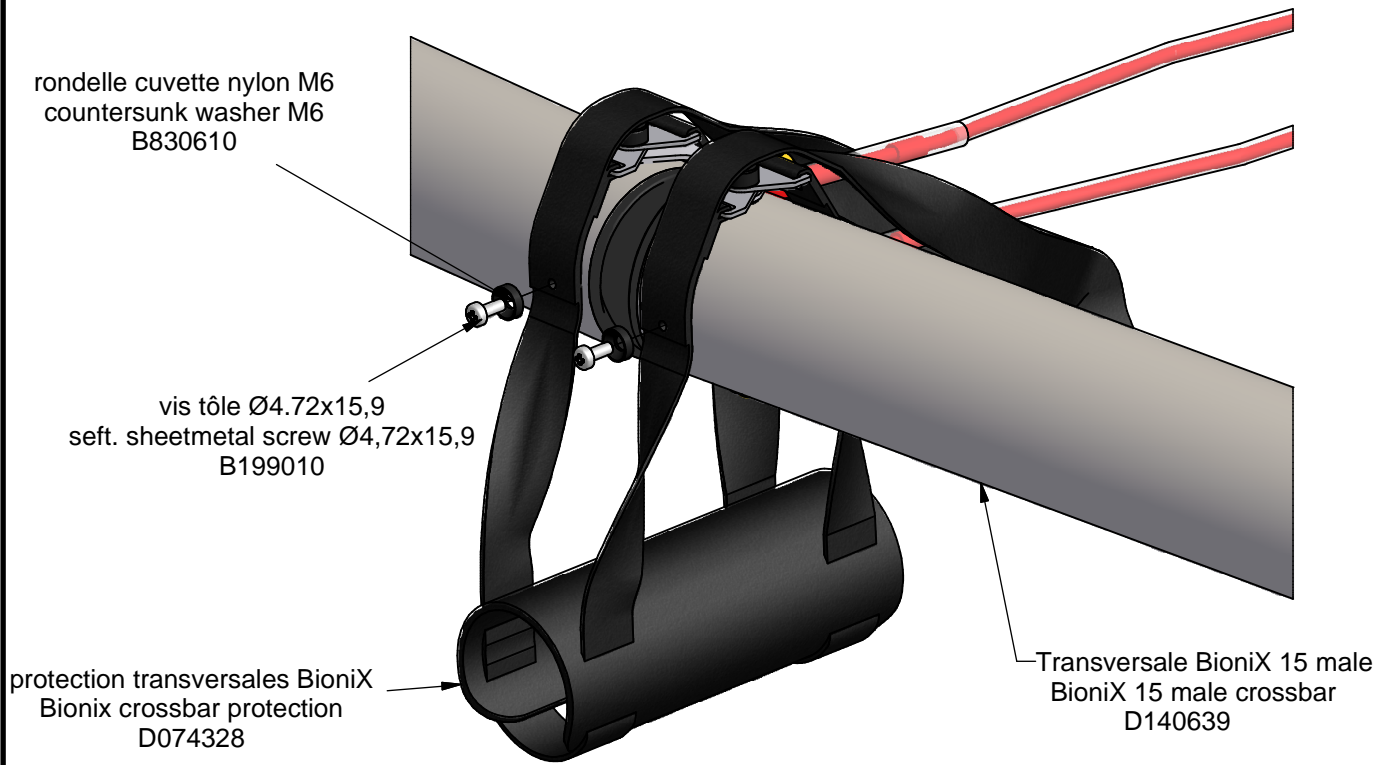
Indice :


A

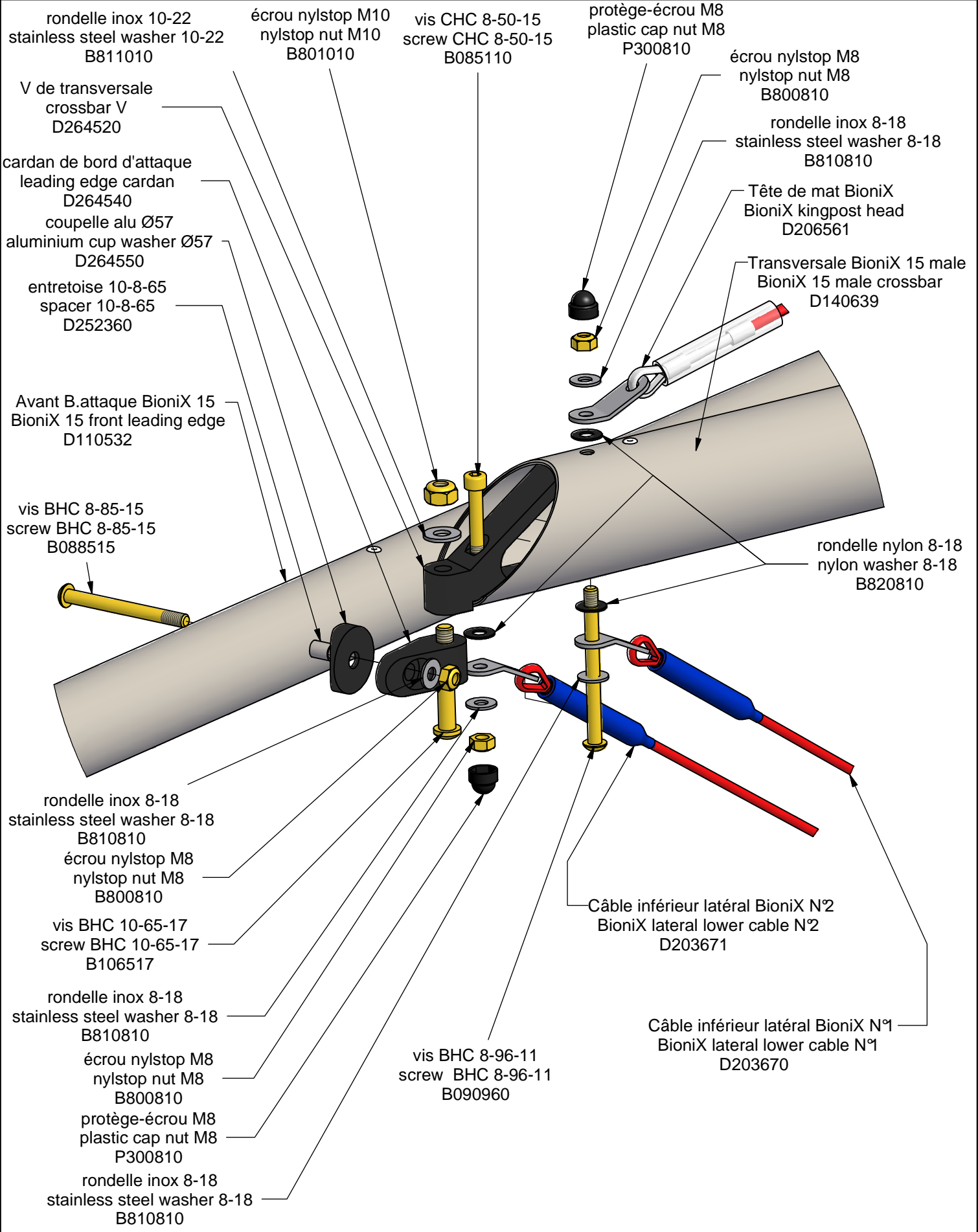
08/02/2010

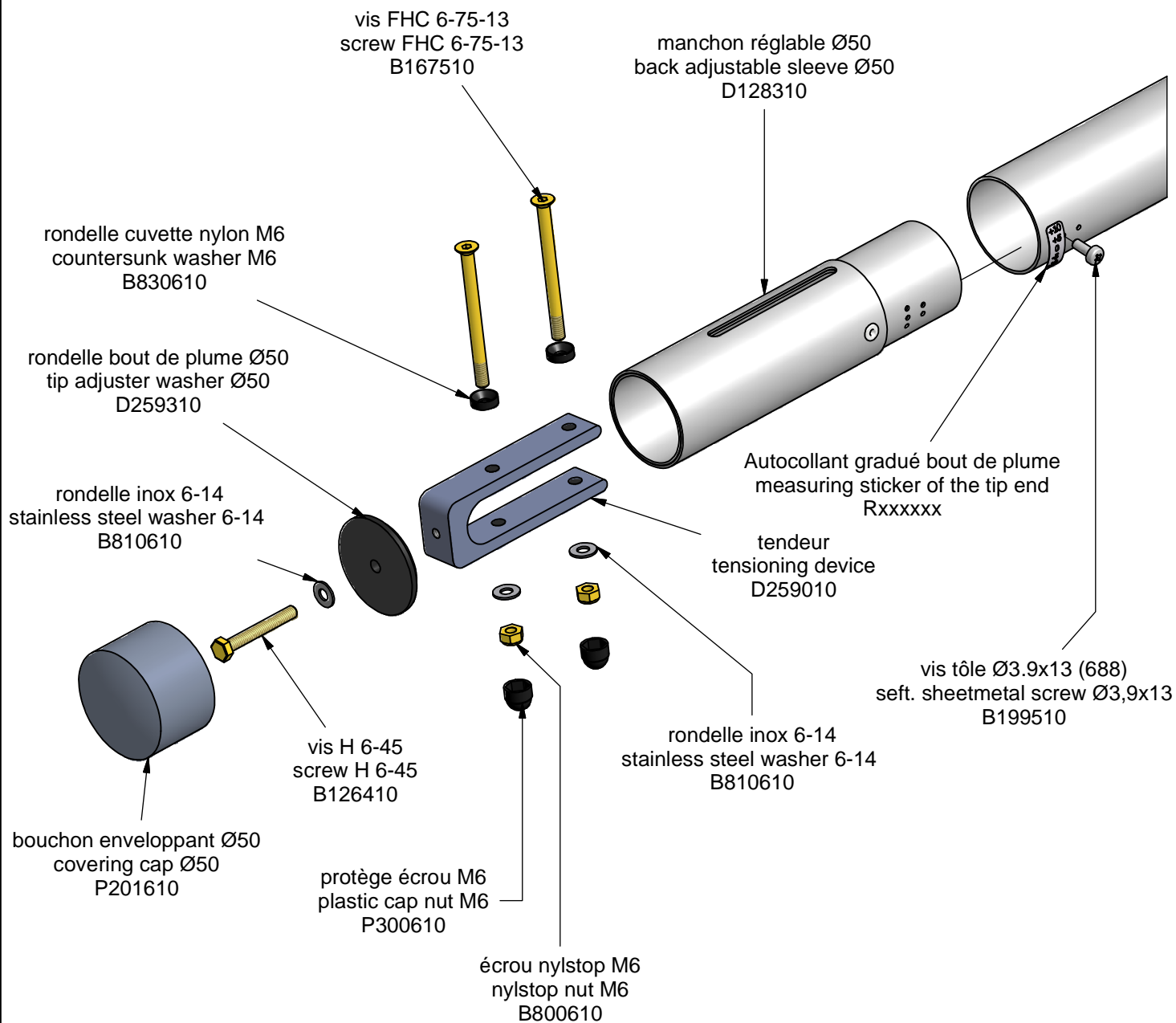


 <b>07200 AUBENAS</b>	<b>BioniX 15 : Liaison transversales Crossbars junction</b>		n° de pièce : <b>U028270-M040</b>	Indice : <b>A</b>
	dessiné par :Stephane CHAUSSE Tel : 04 75 93 66 66	Matière :	Traitement :	<b>08/02/2010</b>



 <b>07200 AUBENAS</b>	<b>BioniX 15 : Liaison Transversales Crossbars junction</b>		n° de pièce : <b>U028270-M045</b>	Indice : <b>A</b>
	dessiné par :Stephane CHAUSSE Tel : 04 75 93 66 66	Matière :	Traitement :	<b>08/02/2010</b>





**air creation**

07200 AUBENAS

BioniX 15 : Manchon ajustable  
Tip adjuster

dessiné par :Stephane CHAUSSE  
Tel : 04 75 93 66 66

Matière :

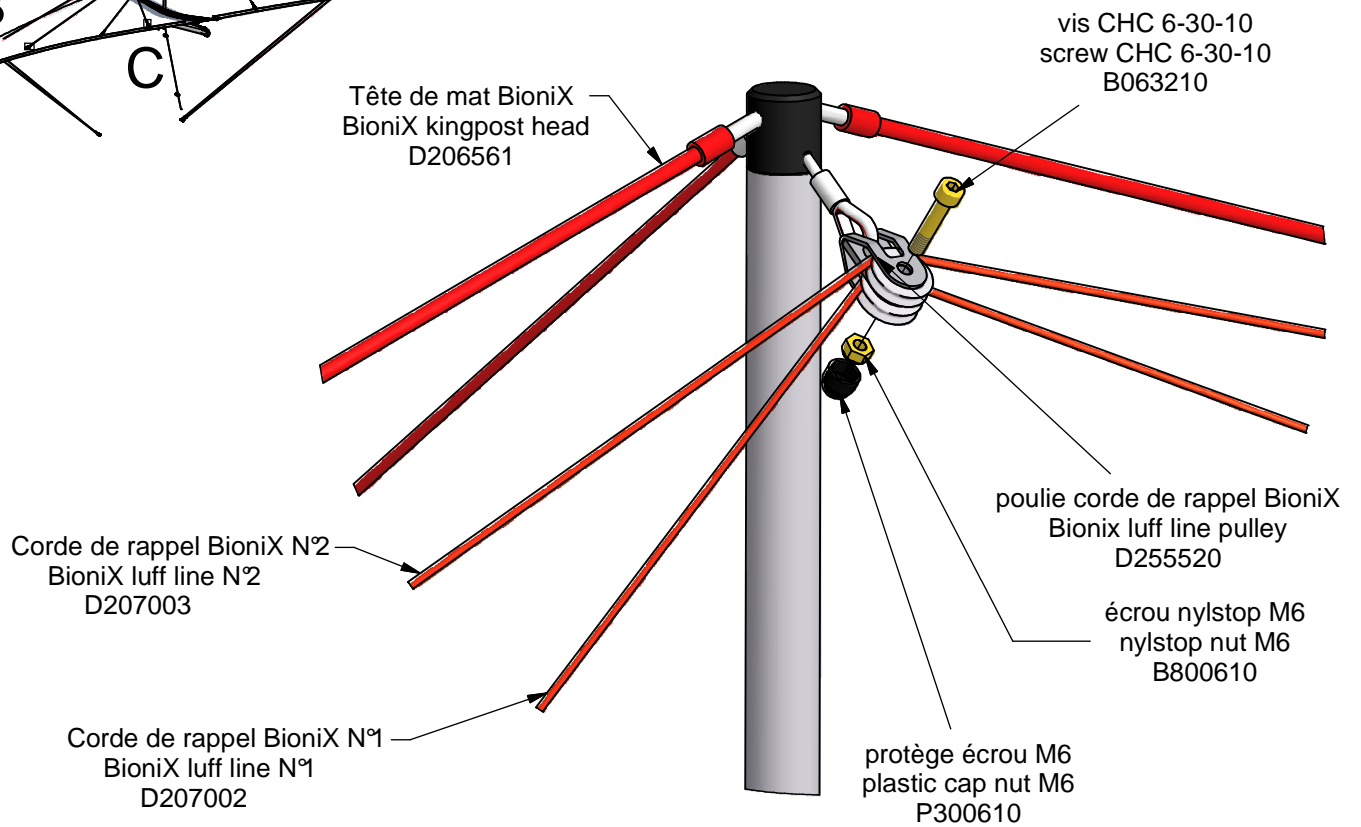
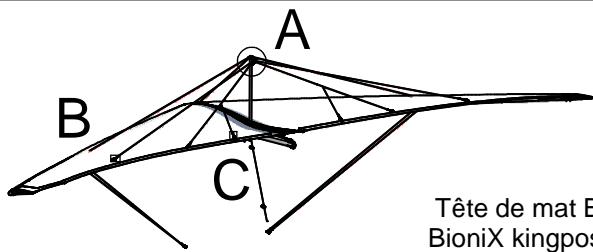
n° de pièce :  
U028270-M080

Traitement :

Indice :  
A

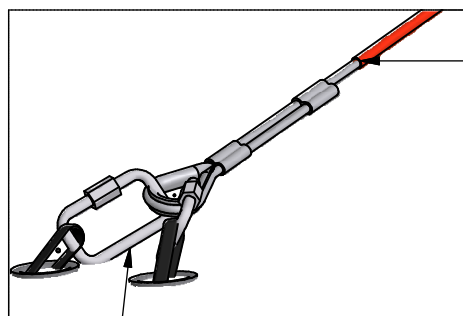
09/02/2010

## Vue/View A



## Vue/View C

## Vue/View B

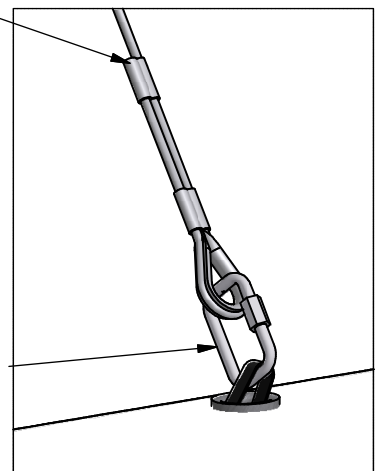


maillon rapide 3mm  
link shackle  
I120310

Corde de rappel BioniX N°1  
BioniX luff line N°1  
D207002

Corde de rappel BioniX N°2  
BioniX luff line N°2  
D207003

maillon rapide 3mm  
link shackle  
I120310



**air creation**

BioniX 15: Tête de mat + cordes de rappel  
Kingpost head + luff lines

n° de pièce :

U028270-M070

Indice :

A

07200 AUBENAS

dessiné par :Stephane CHAUSSE

Tel : 04 75 93 66 66

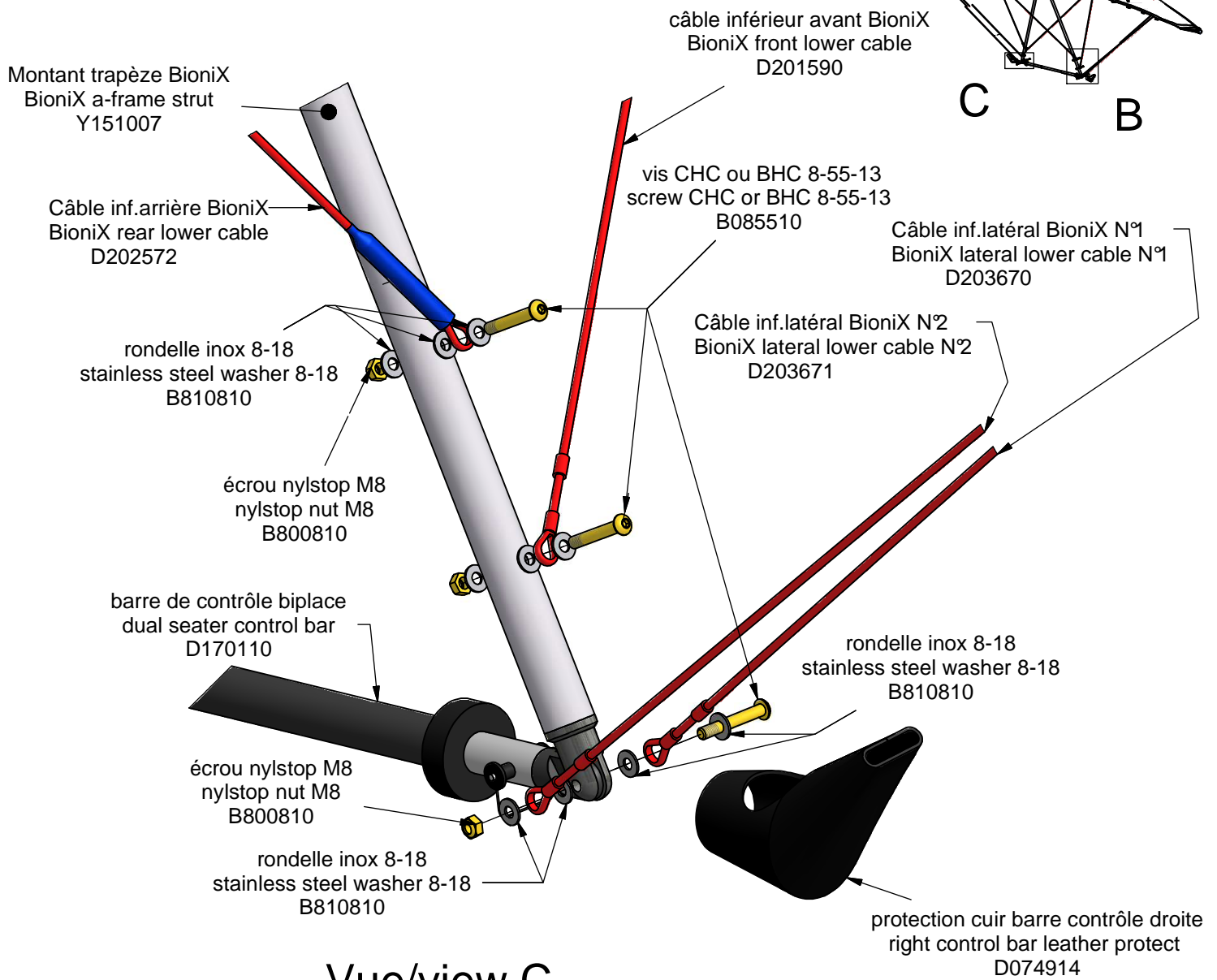
Matière :

Traitement :

09/02/2010

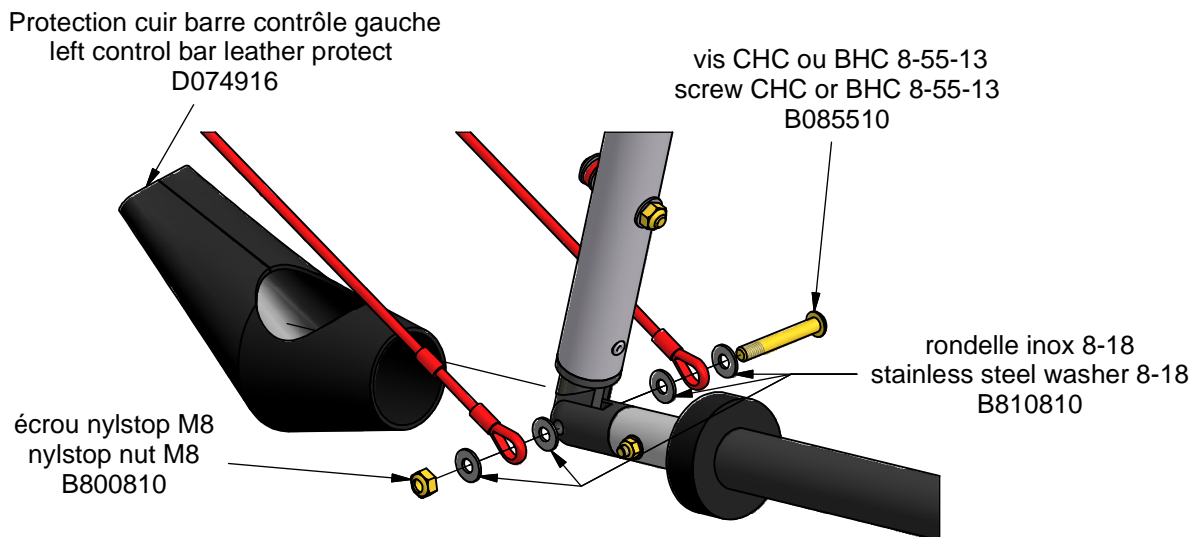
# Vue/view B

## Côté droit/Right side



# Vue/view C

## Côté gauche/Left side



**air creation**

Bionix 15 : Bas de trapèze  
A-frame base

n° de pièce :

U028270-M065

Indice :

A

07200 AUBENAS

dessiné par :Stephane CHAUSSE

Matière :

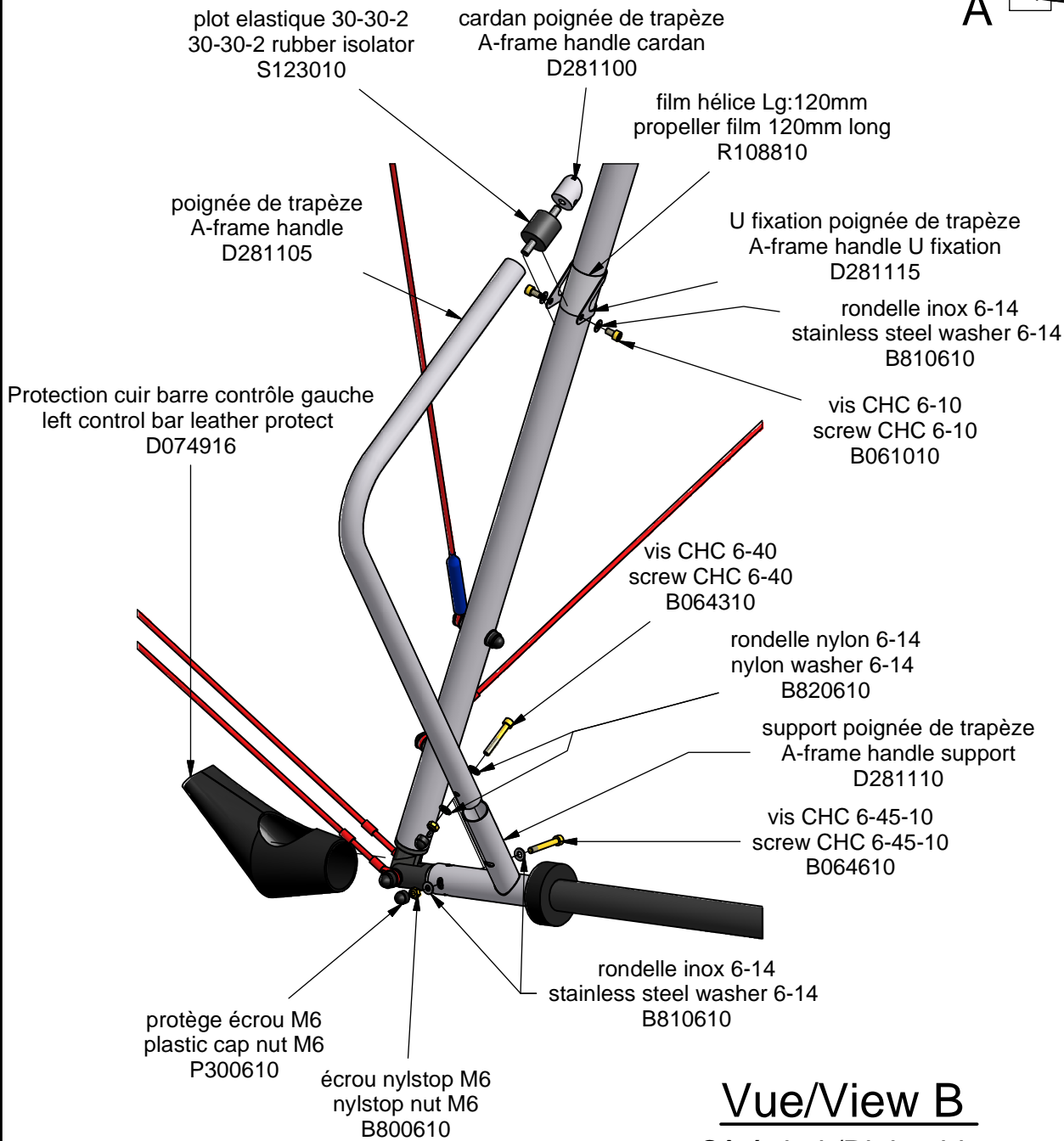
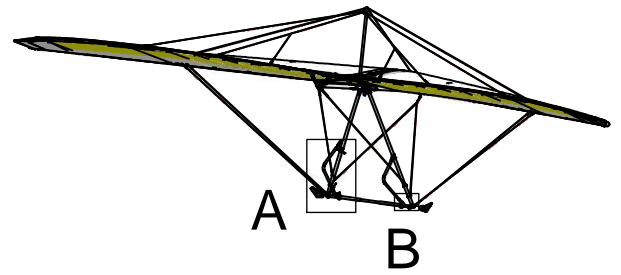
Traitement :

09/02/2010

Tel : 04 75 93 66 66

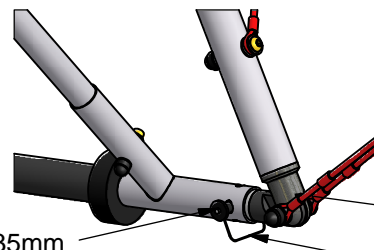
# Vue/View A

## Côté gauche/Left side



# Vue/View B

## Côté droit/Right side



broche a billes 35mm  
ball spindle 35mm  
I303510

Sécurité broche à billes  
safety ball spindle  
I303520

**air creation**

BioniX 15 : Poignées de trapèze  
A-frame handles

n° de pièce :

U028270 M090

Indice :

A

07200 AUBENAS

dessiné par :Stephane CHAUSSE

Matière :

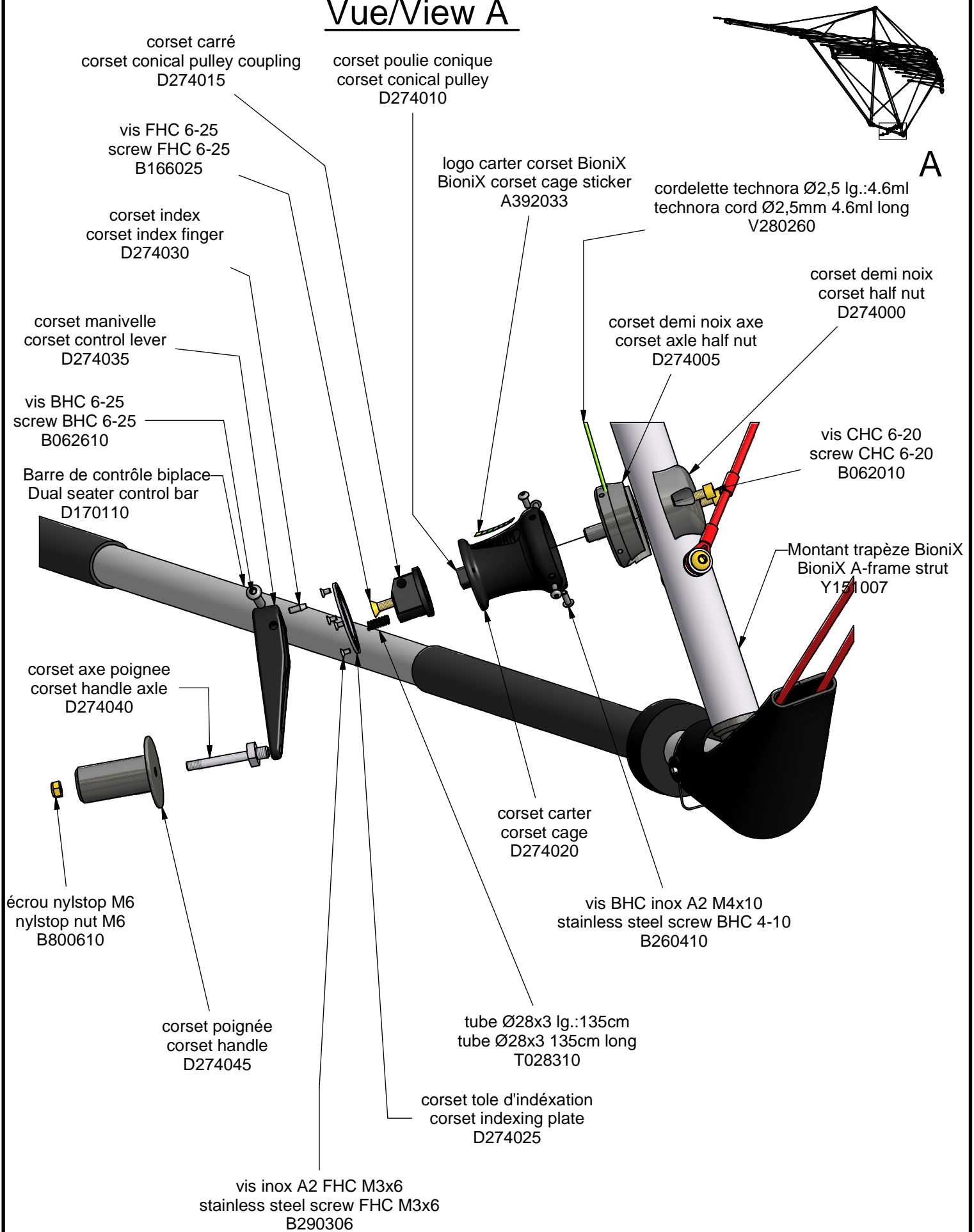
Traitement :

09/02/2010

Tel : 04 75 93 66 66



# Vue/View A



**air creation**  
07200 AUBENAS

**BioniX 15 : Poignée de corset  
Corset handle**

dessiné par :Stephane CHAUSSE  
Tel : 04 75 93 66 66

Matière :

n° de pièce : <b>U028270-M100</b>	Indice : <b>A</b>
Traitement :	<b>09/02/2010</b>

Cheminement cordelette technora  
technora cord way

sangle retenue BioniX 25 mm N°3  
BioniX restraining strap N°3  
D074348

cordelette technora Ø2,5 lg.:4.6ml  
technora cord Ø2,5mm 4.6ml long  
V280260

corset poulie palan  
corset hoist pulley  
D274055

corset manivelle  
corset control lever  
D274035

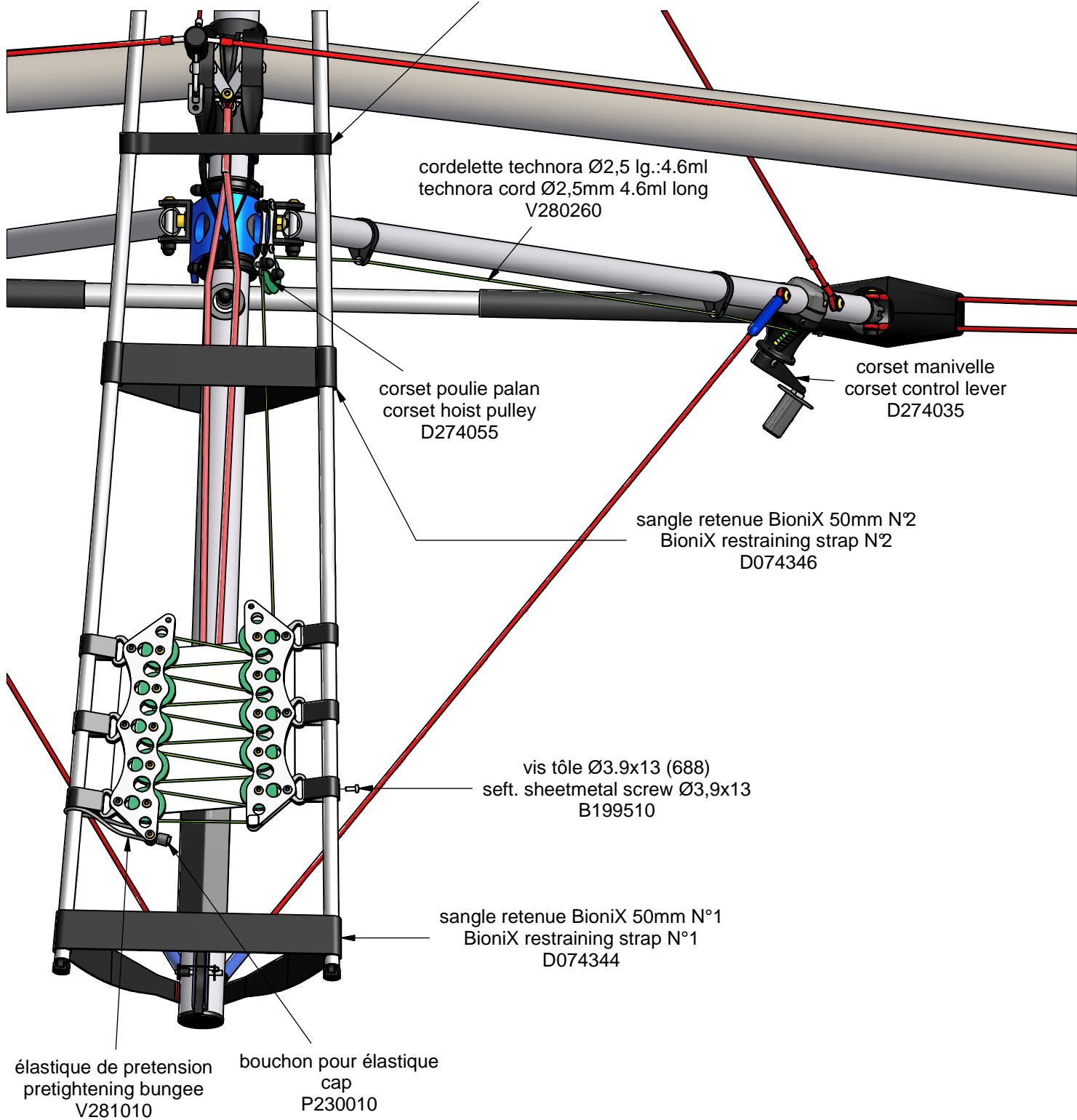
sangle retenue BioniX 50mm N°2  
BioniX restraining strap N°2  
D074346

vis tôle Ø3.9x13 (688)  
seft. sheetmetal screw Ø3,9x13  
B199510

sangle retenue BioniX 50mm N°1  
BioniX restraining strap N°1  
D074344

élastique de pretension  
pretightening bungee  
V281010

bouchon pour élastique  
cap  
P230010



**air creation**

07200 AUBENAS

BioniX 15 : Palan corset  
Corset hoist

dessiné par :Stephane CHAUSSE  
Tel : 04 75 93 66 66

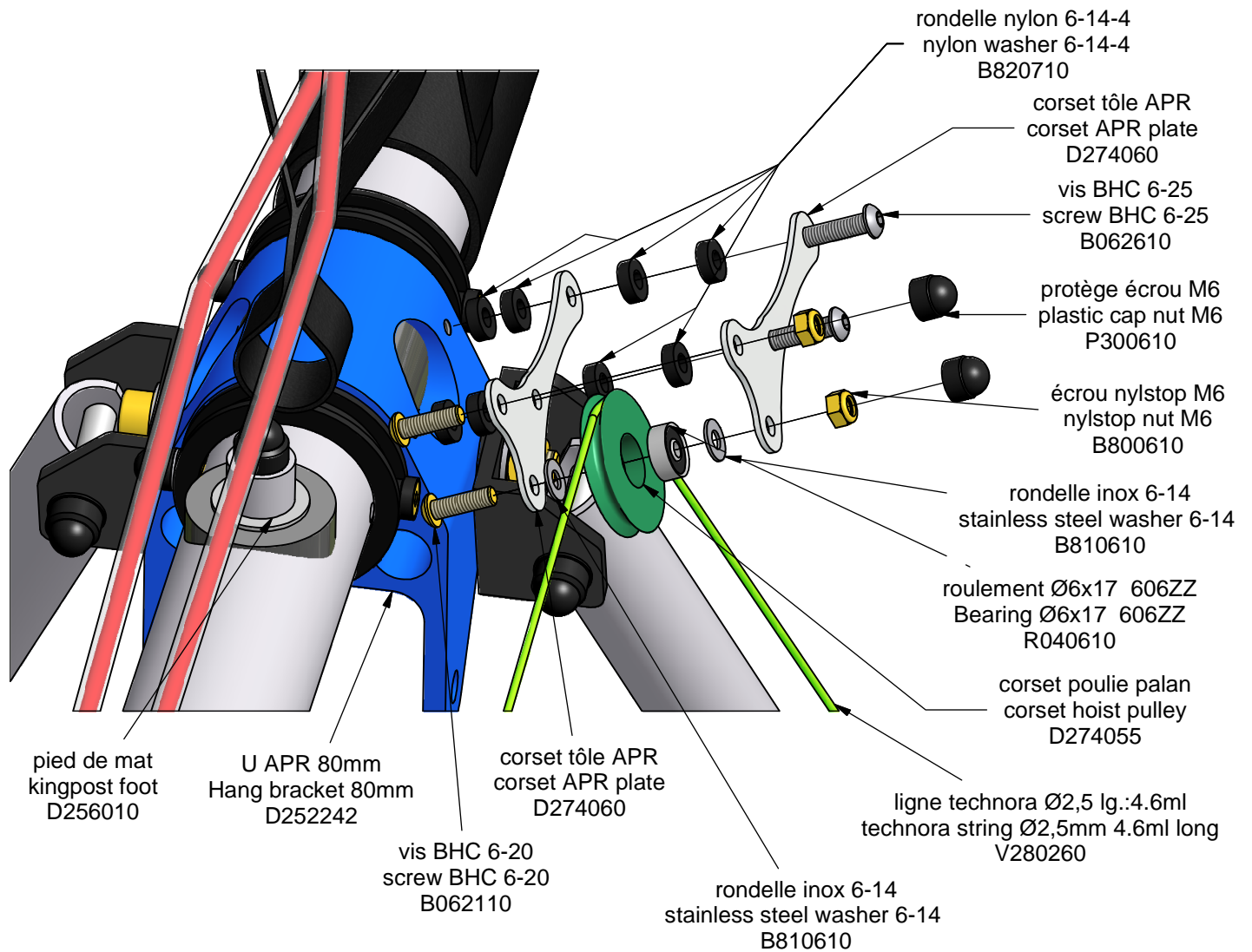
Matière :

n° de pièce :  
U028270-M110

Traitement :

09/02/2010

Indice :  
A



**air creation**

07200 AUBENAS

BioniX 15 : Poulie corset APR  
Hang bracket corset pulley

dessiné par :Stephane CHAUSSE  
Tel : 04 75 93 66 66

Matière :

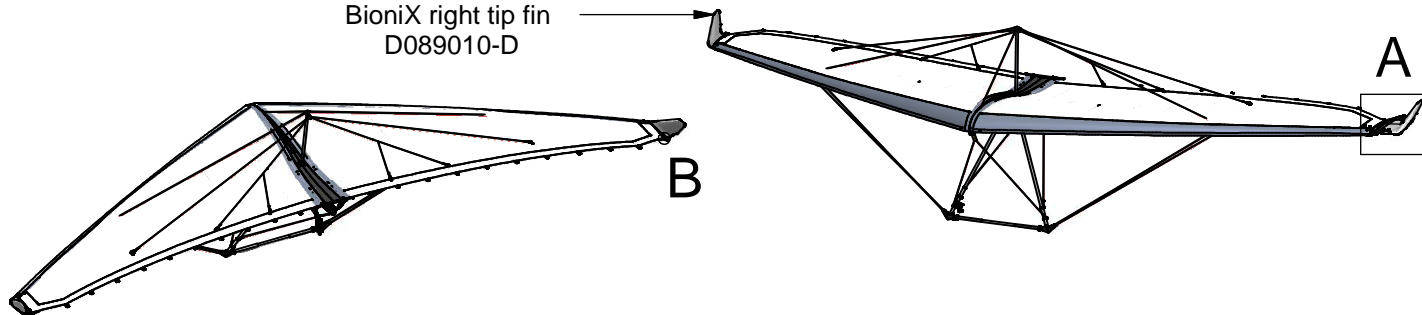
n° de pièce :  
U028270-M120

Traitement :

Indice :  
A

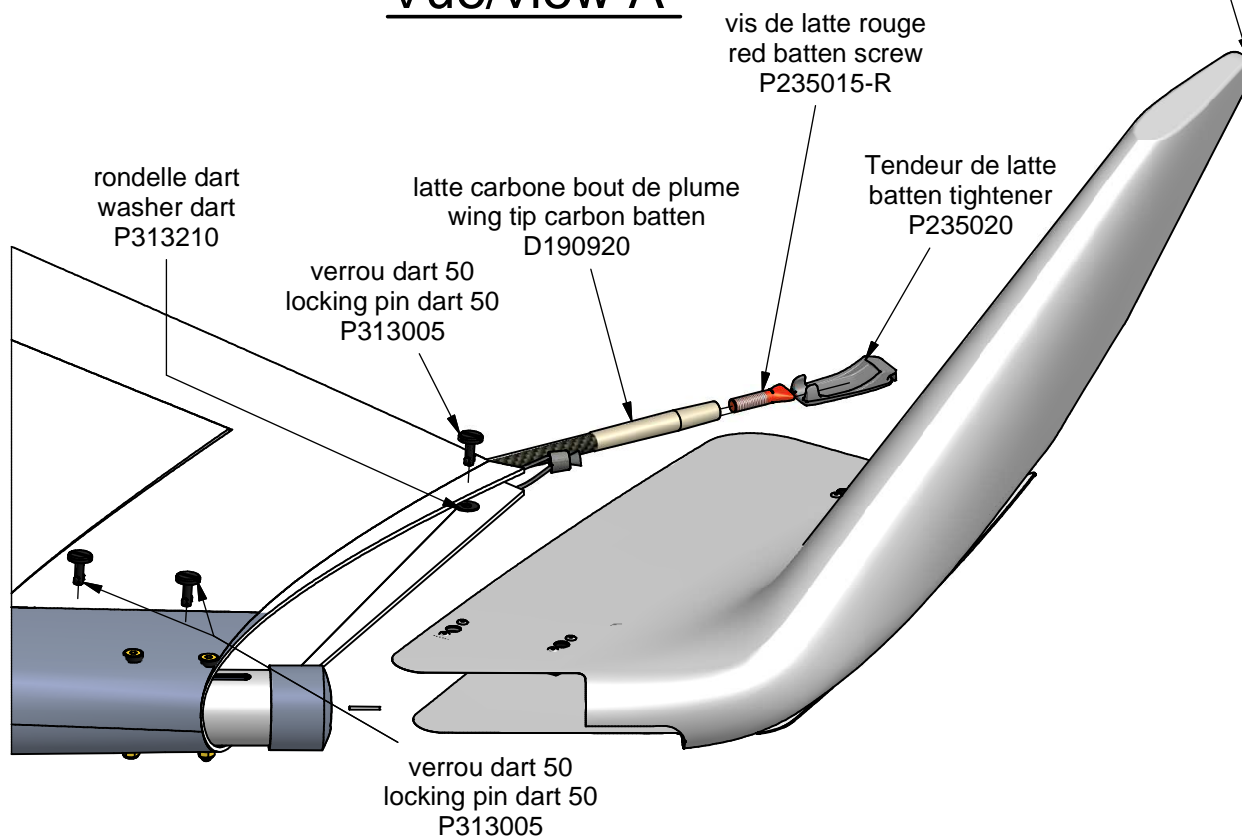
09/02/2010

dérive BioniX droite  
BioniX right tip fin  
D089010-D

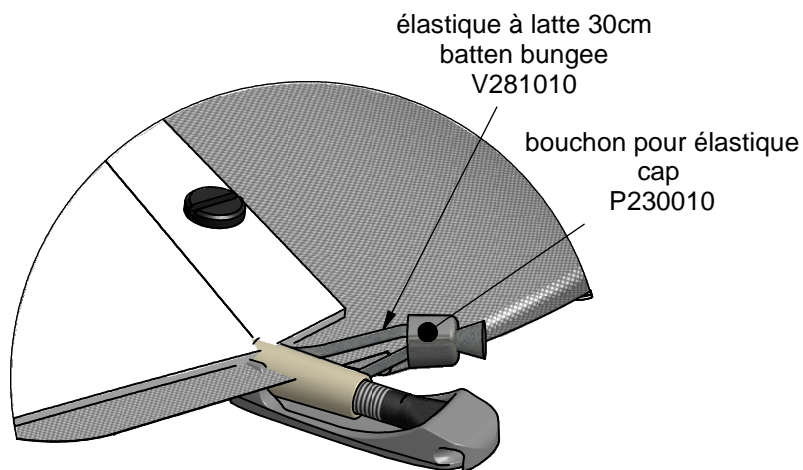


dérive BioniX gauche  
BioniX left tip fin  
D089010-G

### Vue/view A



### Vue/view B



BioniX 15 : Dérives  
Tip fins

n° de pièce :  
U028270-M130

Indice :  
A

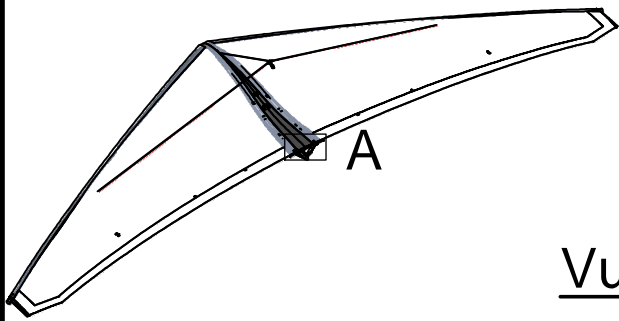
07200 AUBENAS

dessiné par :Stephane CHAUSSE  
Tel : 04 75 93 66 66

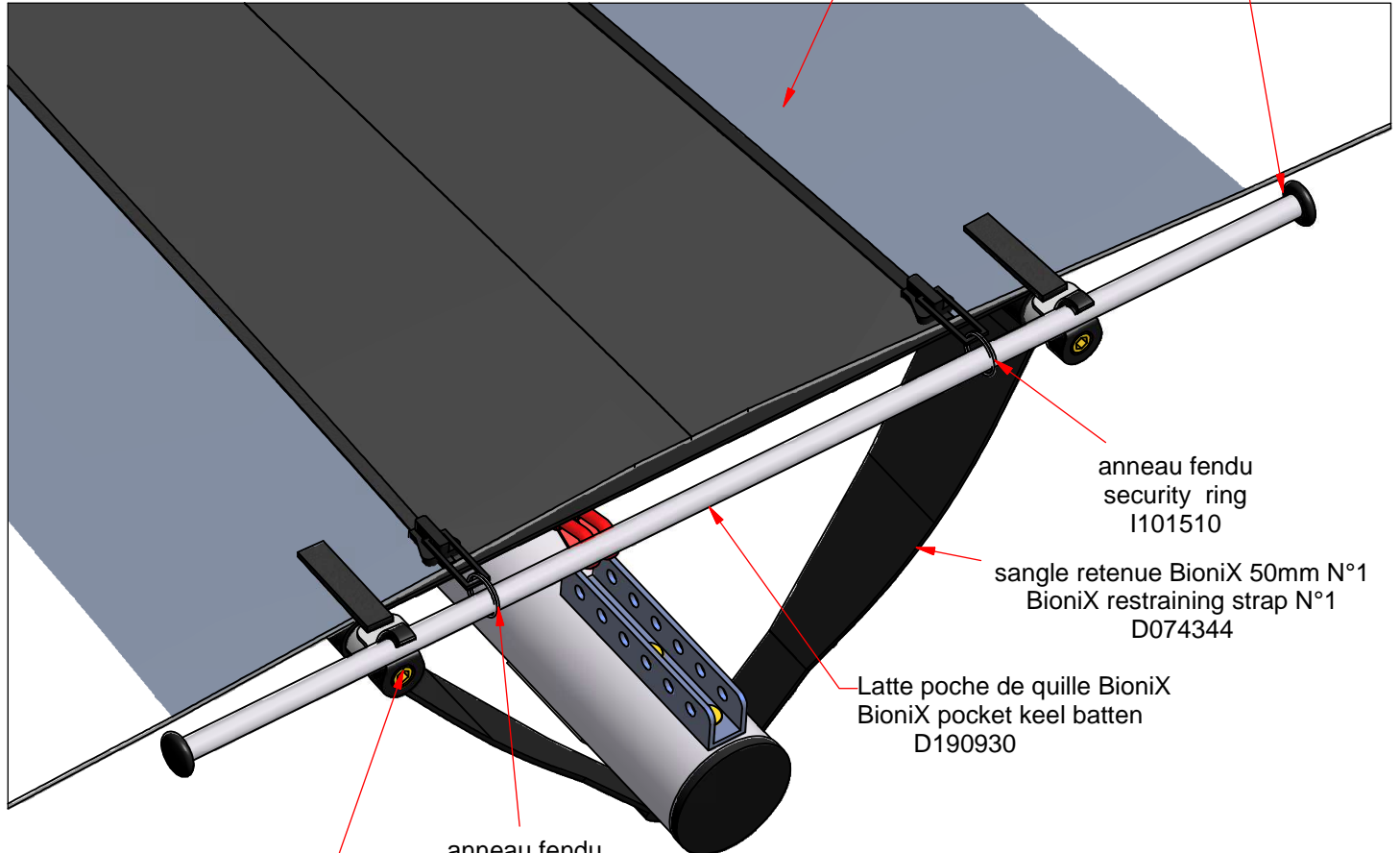
Matière :

Traitement :

29/01/2010



Vue/View A



Voile BioniX  
BioniX sail  
D064050

embout latte poche de quille  
pocket keel batten tip  
Pxxxxxx

anneau fendu  
security ring  
I101510

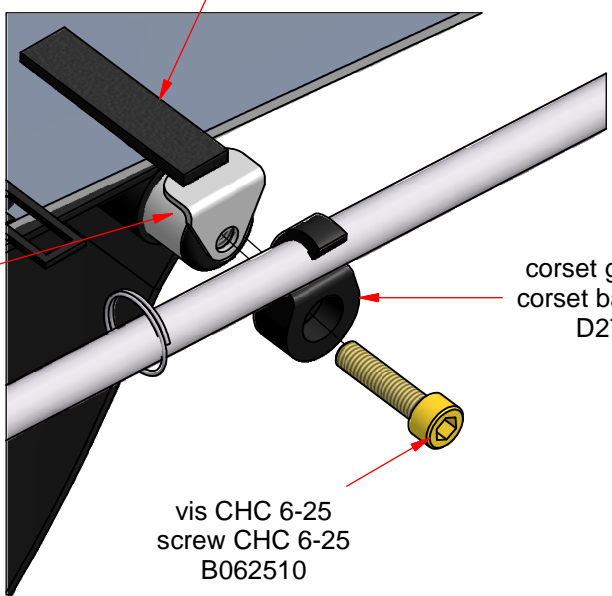
sangle retenue BioniX 50mm N°1  
BioniX restraining strap N°1  
D074344

Latte poche de quille BioniX  
BioniX pocket keel batten  
D190930

vis CHC 6-25  
screw CHC 6-25  
B062510

anneau fendu  
security ring  
I101510

Voile BioniX  
BioniX sail  
D064050



Latte de nez BioniX  
BioniX nose batten  
D194552

corset guide latte  
corset batten-guide  
D274075

vis CHC 6-25  
screw CHC 6-25  
B062510

**air creation**  
07200 AUBENAS

BioniX 15 : Latte poche de quille  
Pocket keel batten  
dessiné par :Stephane CHAUSSE  
Tel : 04 75 93 66 66

n° de pièce : U028270-M140	Indice : A
Traitement :	09/02/2010

# Modifications:

Versions antérieures

Previous versions

**air creation** 

07200 AUBENAS

**BioniX 15**

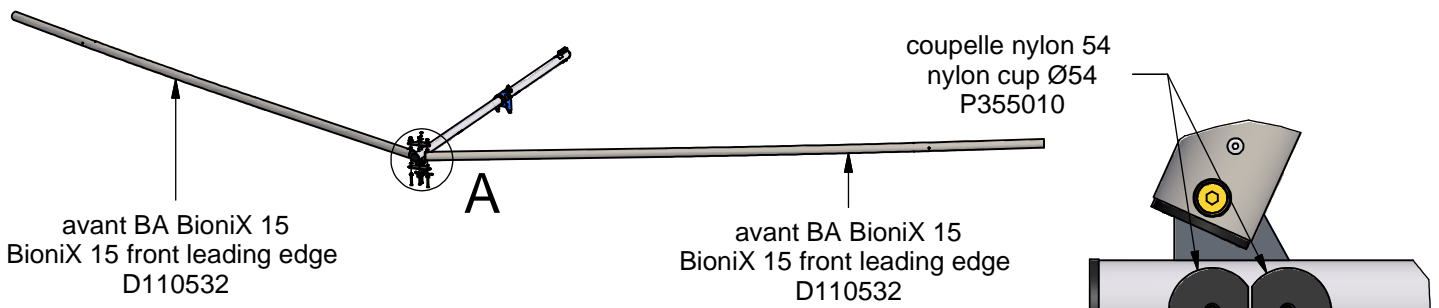
dessiné par :  
Tel : 04 75 93 66 66

Matière :

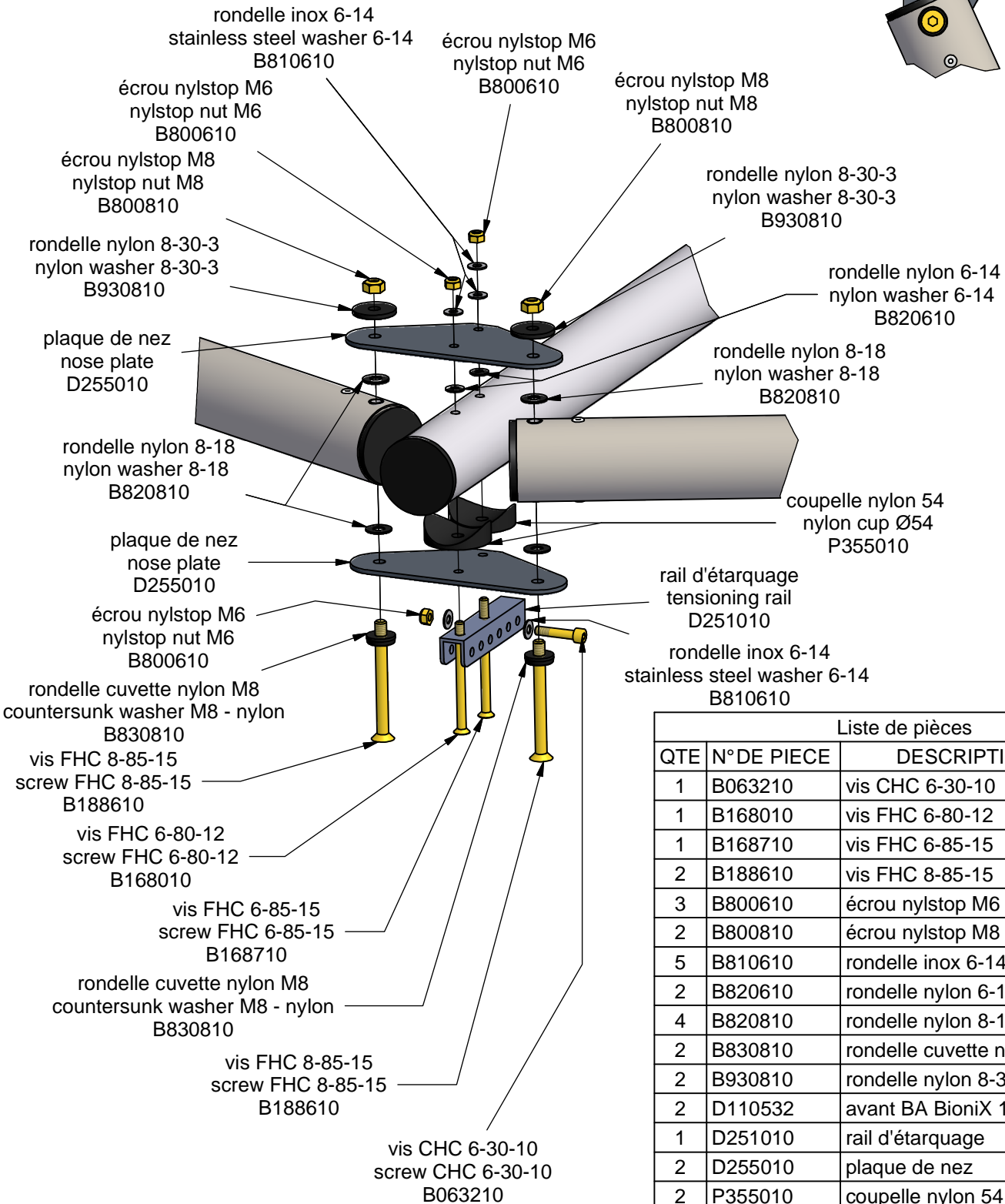
n° de pièce :

Indice :

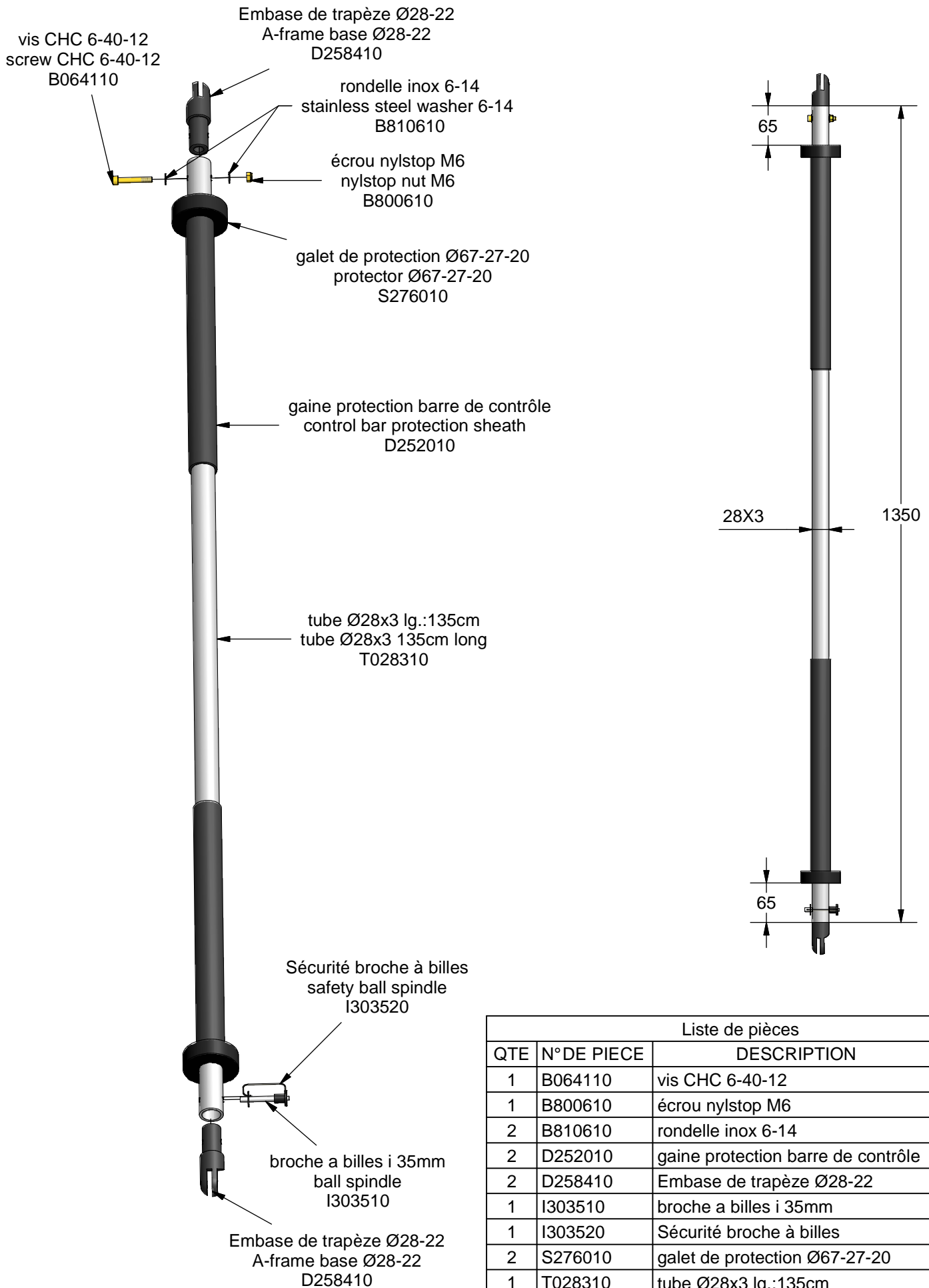
Traitement :




## Vue/view A



Liste de pièces			
QTE	N° DE PIECE	DESCRIPTION	indice
1	B063210	vis CHC 6-30-10	
1	B168010	vis FHC 6-80-12	A
1	B168710	vis FHC 6-85-15	A
2	B188610	vis FHC 8-85-15	A
3	B800610	écrou nylstop M6	
2	B800810	écrou nylstop M8	
5	B810610	rondelle inox 6-14	
2	B820610	rondelle nylon 6-14	
4	B820810	rondelle nylon 8-18	
2	B830810	rondelle cuvette nylon M8	A
2	B930810	rondelle nylon 8-30-3	
2	D110532	avant BA BioniX 15	A
1	D251010	rail d'étarquage	A
2	D255010	plaque de nez	A
2	P355010	coupelle nylon 54	



Liste de pièces			
QTE	N° DE PIECE	DESCRIPTION	indice
1	B064110	vis CHC 6-40-12	A
1	B800610	écrou nylstop M6	
2	B810610	rondelle inox 6-14	
2	D252010	gaine protection barre de contrôle	A
2	D258410	Embase de trapèze Ø28-22	A
1	I303510	broche a billes i 35mm	
1	I303520	Sécurité broche à billes	A
2	S276010	galet de protection Ø67-27-20	A
1	T028310	tube Ø28x3 lg.:135cm	A

 <b>air creation</b>	<b>barre de contrôle biplace</b>		n° de pièce : <b>D170110</b>	Indice : <b>A</b>
	dessiné par :Antoine Tel : 04 75 93 66 66	Matière : <b>Aluminium 6082 T6</b>	Traitement :	<b>06/02/2002</b>
<b>07200 AUBENAS</b>				