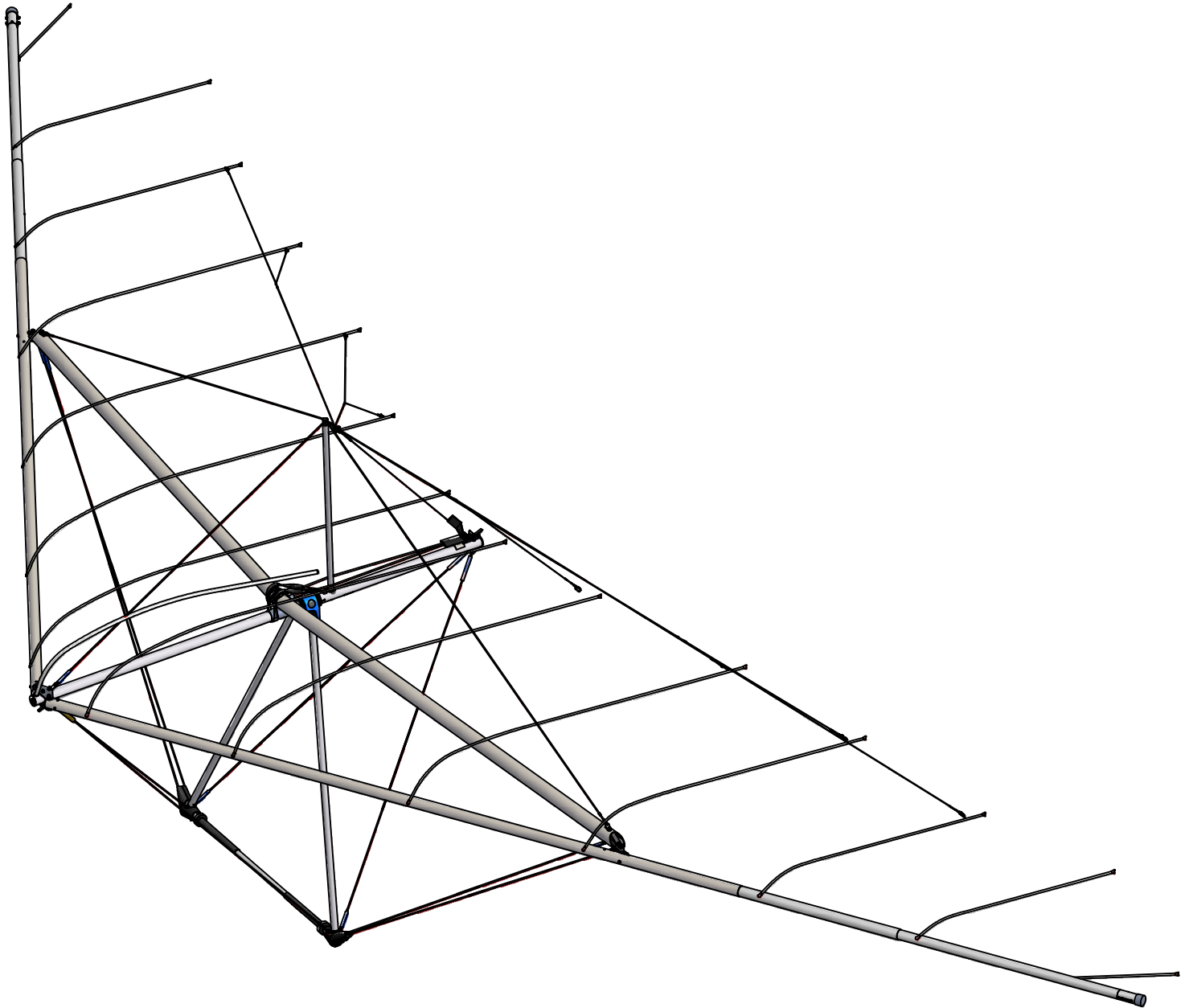



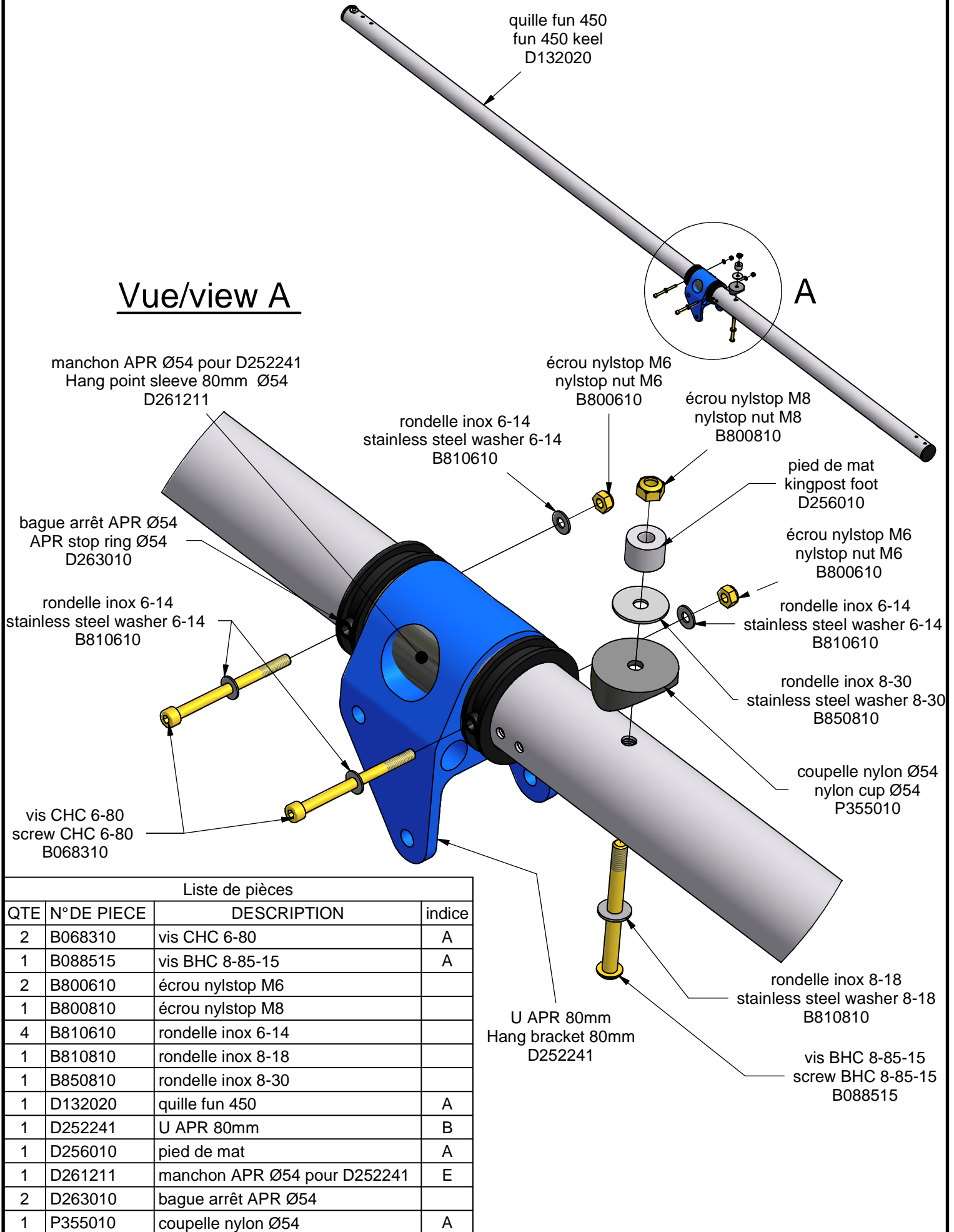
# Fun 450

Parts and nomenclature catalogue



<b>air creation</b> 	<b>Fun 450</b>		n° de pièce :	Indice :
				A
07200 AUBENAS	dessiné par :Stephane CHAUSSE Tel : 04 75 93 66 66	Matière :	Traitement :	22/04/2009

# Vue/view A



### Liste de pièces

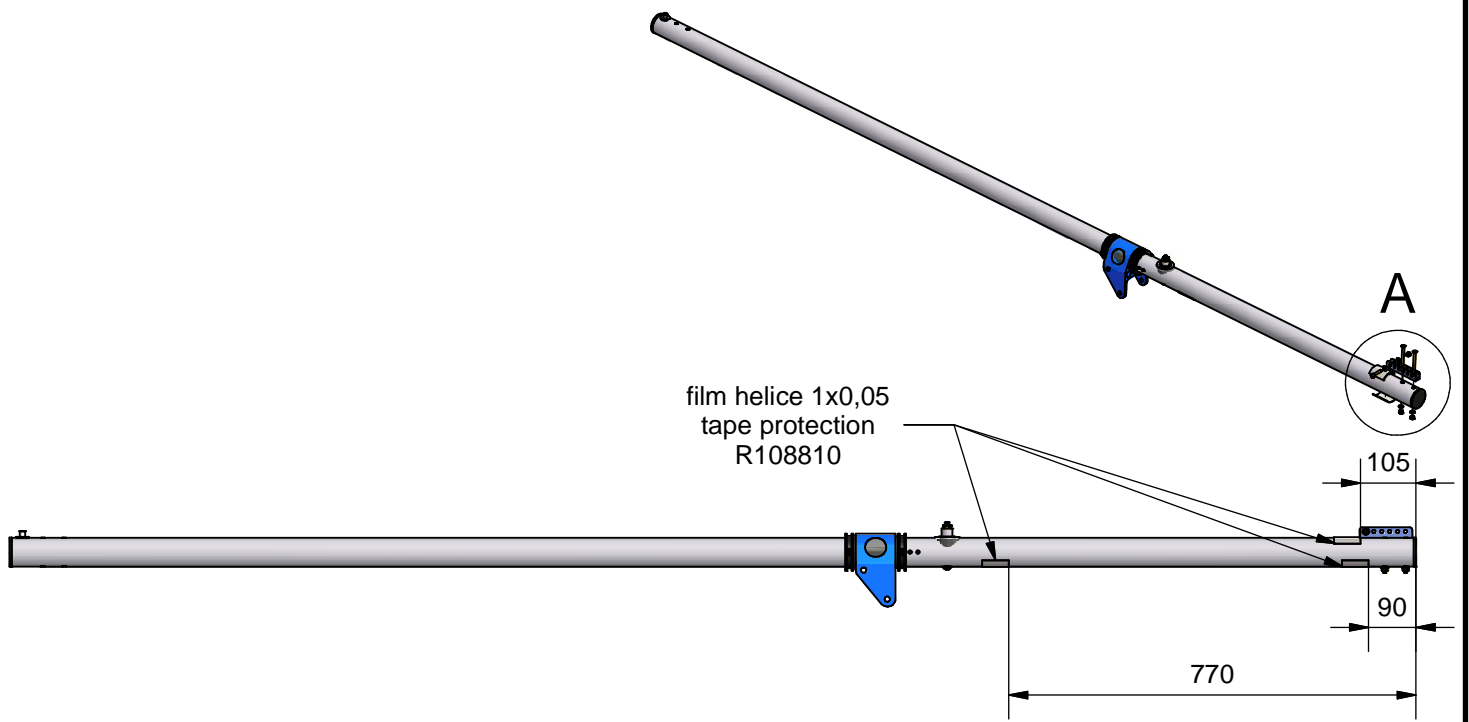
QTE	N°DE PIECE	DESCRIPTION	indice
2	B068310	vis CHC 6-80	A
1	B088515	vis BHC 8-85-15	A
2	B800610	écrou nylstop M6	
1	B800810	écrou nylstop M8	
4	B810610	rondelle inox 6-14	
1	B810810	rondelle inox 8-18	
1	B850810	rondelle inox 8-30	
1	D132020	quille fun 450	A
1	D252241	U APR 80mm	B
1	D256010	pied de mat	A
1	D261211	manchon APR Ø54 pour D252241	E
2	D263010	bague arrêt APR Ø54	
1	P355010	coupelle nylon Ø54	A

**air creation**  
07200 AUBENAS

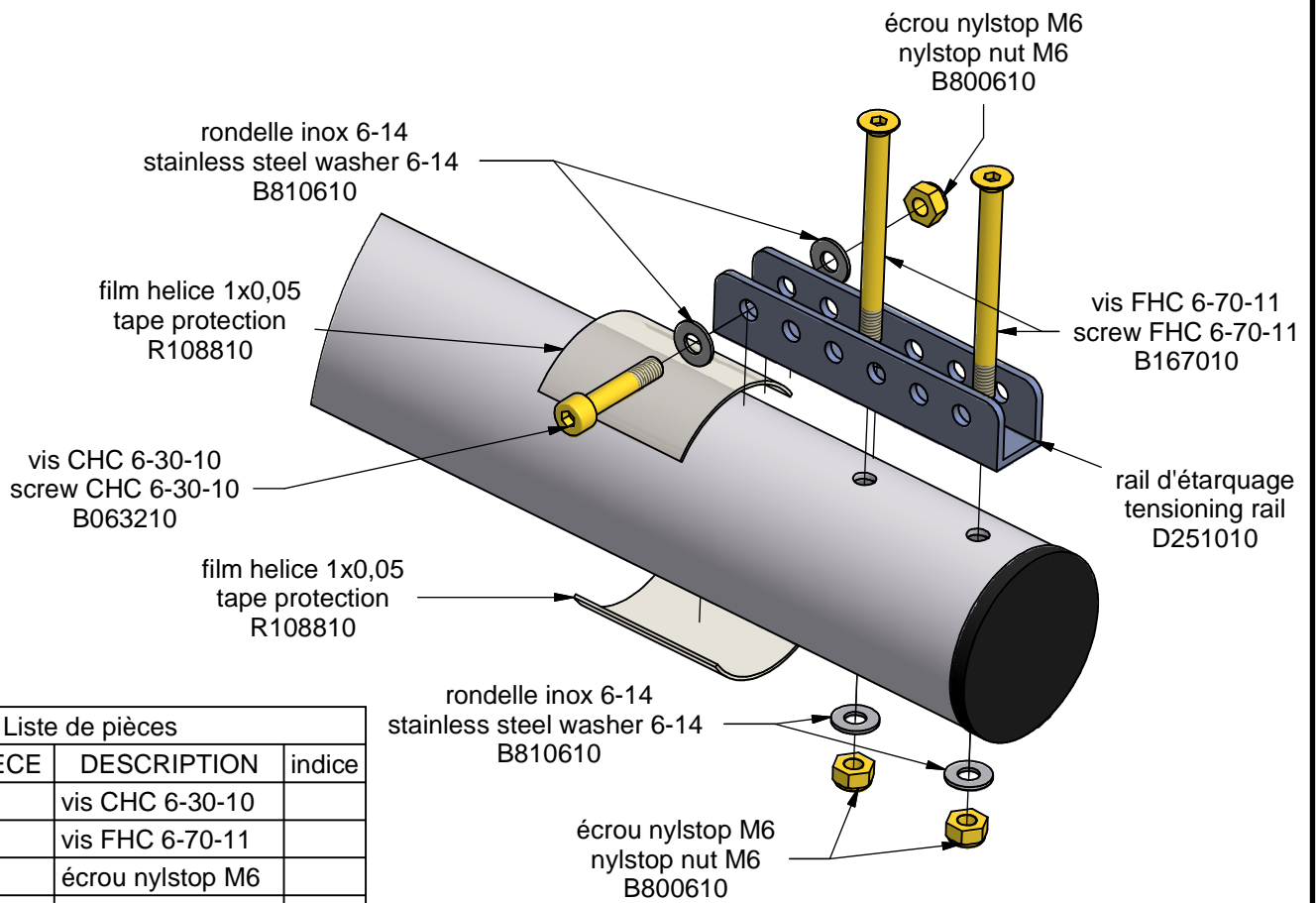
**Quille/ keel**  
dessiné par :Stephane CHAUSSE  
Tel : 04 75 93 66 66

n° de pièce :  
**OP10-02QU**  
Traitement :

Indice :  
**A**  
07/01/2009



### Vue/view A



#### Liste de pièces

QTE	N°DE PIECE	DESCRIPTION	indice
1	B063210	vis CHC 6-30-10	
2	B167010	vis FHC 6-70-11	
3	B800610	écrou nylstop M6	
4	B810610	rondelle inox 6-14	
1	D251010	rail d'étarquage	A
3	R108810	film helice 1x0,05	A

**air creation**

07200 AUBENAS

Rail d'étarquage/Rear tensioning rail

dessiné par :Stephane CHAUSSE  
Tel : 04 75 93 66 66

Matière :

n° de pièce :

OP10-03QU

Traitement :

Indice :

A

07/01/2009

avant bord att iXess 15/fun 450  
iXess 15/fun 450 front leading edge  
D110530

avant bord att iXess 15/fun 450  
iXess 15/fun 450 front leading edge  
D110530

A

## Vue/view A

coupelle nylon 54  
nylon cup Ø54  
P355010

rondelle inox 6-14  
stainless steel washer 6-14  
B810610

écrou nylstop M8  
nylstop nut M8  
B800810

plaque de nez  
nose plate  
D255010

écrou nylstop M6  
nylstop nut M6  
B800610

écrou nylstop M8  
nylstop nut M8  
B800810

rondelle inox 8-18  
stainless steel washer 8-18  
B810810

rondelle nylon 8-18  
nylon washer 8-18  
B820810

rondelle nylon 6-14  
nylon washer 6-14  
B820610

coupelle nylon 54  
nylon cup Ø54  
P355010

rondelle nylon 8-18  
nylon washer 8-18  
B820810

plaque de nez  
nose plate  
D255010

rondelle inox 6-14  
stainless steel washer 6-14  
B810610

rail d'étarquage  
tensioning rail  
D251010

écrou nylstop M6  
nylstop nut M6  
B800610

vis CHC 6-30-10  
screw CHC 6-30-10  
B063210

rondelle cuvette nylon M8  
countersunk washer M8 - nylon  
B830810

vis FHC 8-85-15  
screw FHC 8-85-15  
B188610

vis FHC 6-80-12  
screw FHC 6-80-12  
B168010

vis FHC 6-85-15  
screw FHC 6-85-15  
B168710

vis FHC 8-85-15  
screw FHC 8-85-15  
B188610

### Liste de pièces

QTE	N° DE PIECE	DESCRIPTION	indice
1	B063210	vis CHC 6-30-10	
1	B168010	vis FHC 6-80-12	A
1	B168710	vis FHC 6-85-15	A
2	B188610	vis FHC 8-85-15	A
3	B800610	écrou nylstop M6	
2	B800810	écrou nylstop M8	
5	B810610	rondelle inox 6-14	
2	B810810	rondelle inox 8-18	
2	B820610	rondelle nylon 6-14	
4	B820810	rondelle nylon 8-18	
2	B830810	rondelle cuvette nylon M8	A
2	D110530	avant bord att iXess 15/fun 450	A
1	D251010	rail d'étarquage	A
2	D255010	plaque de nez	A
2	P355010	coupelle nylon 54	

**air creation**

Bord attaque-quille/leading edge-keel  
junction

n° de pièce :

OP10-05BA

Indice :

A

07200 AUBENAS

dessiné par :Stephane CHAUSSE

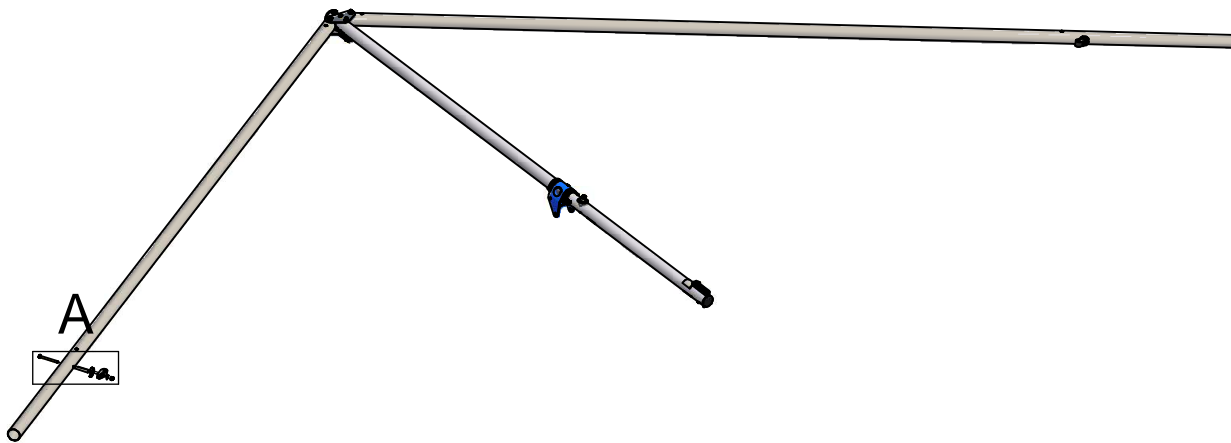
Matière :

Traitement :

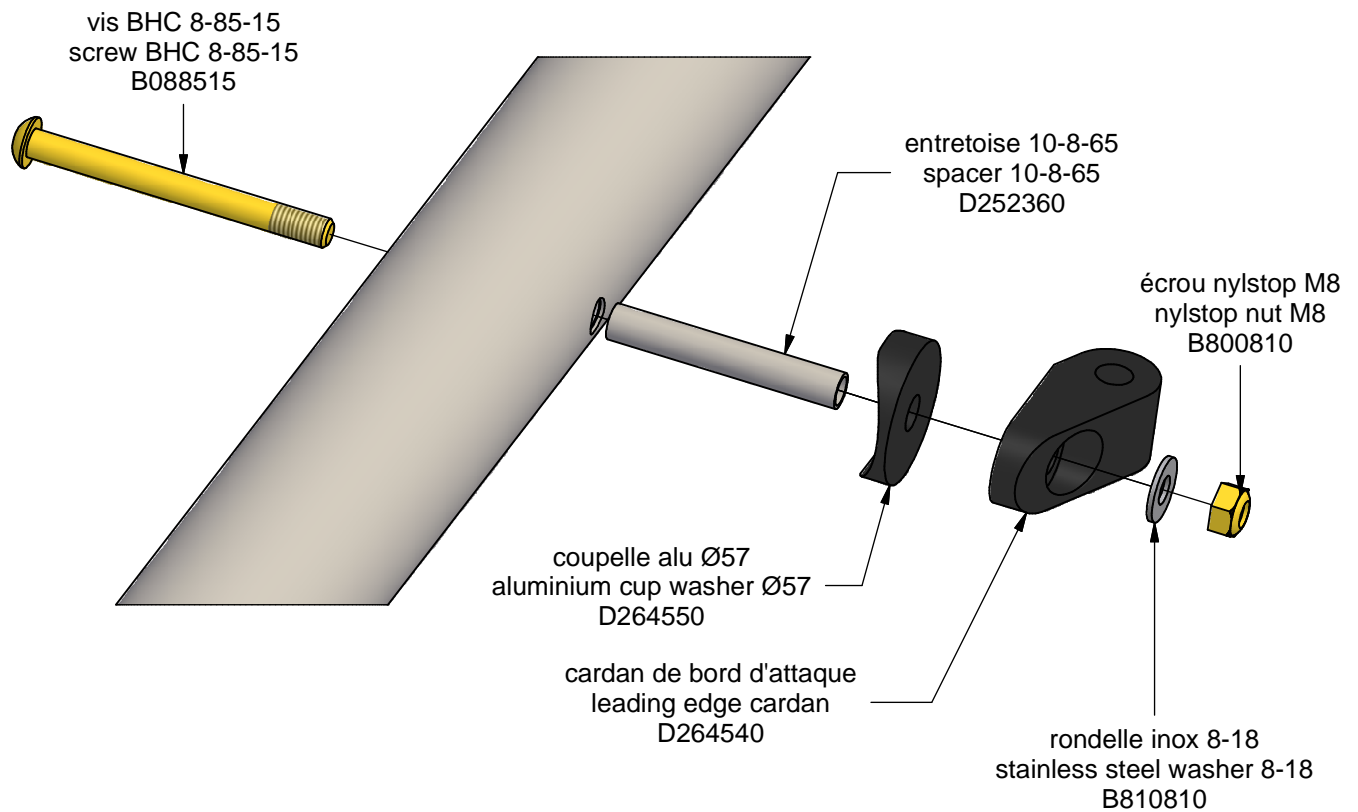
07/01/2009

Tel : 04 75 93 66 66





## Vue/view A



### Liste de pièces

QTE	N°DE PIECE	DESCRIPTION	indice
2	B088515	vis BHC 8-85-15	A
2	B800810	écrou nylstop M8	
2	B810810	rondelle inox 8-18	
2	D252360	entretoise 10-8-65	A
2	D264540	cardan de bord d'attaque	C
2	D264550	coupelle alu Ø57	B

**air creation**

07200 AUBENAS

**Cardan bord d'attaque/leading hedge  
cardan**

dessiné par :Stephane CHAUSSE  
Tel : 04 75 93 66 66

Matière :

n° de pièce :

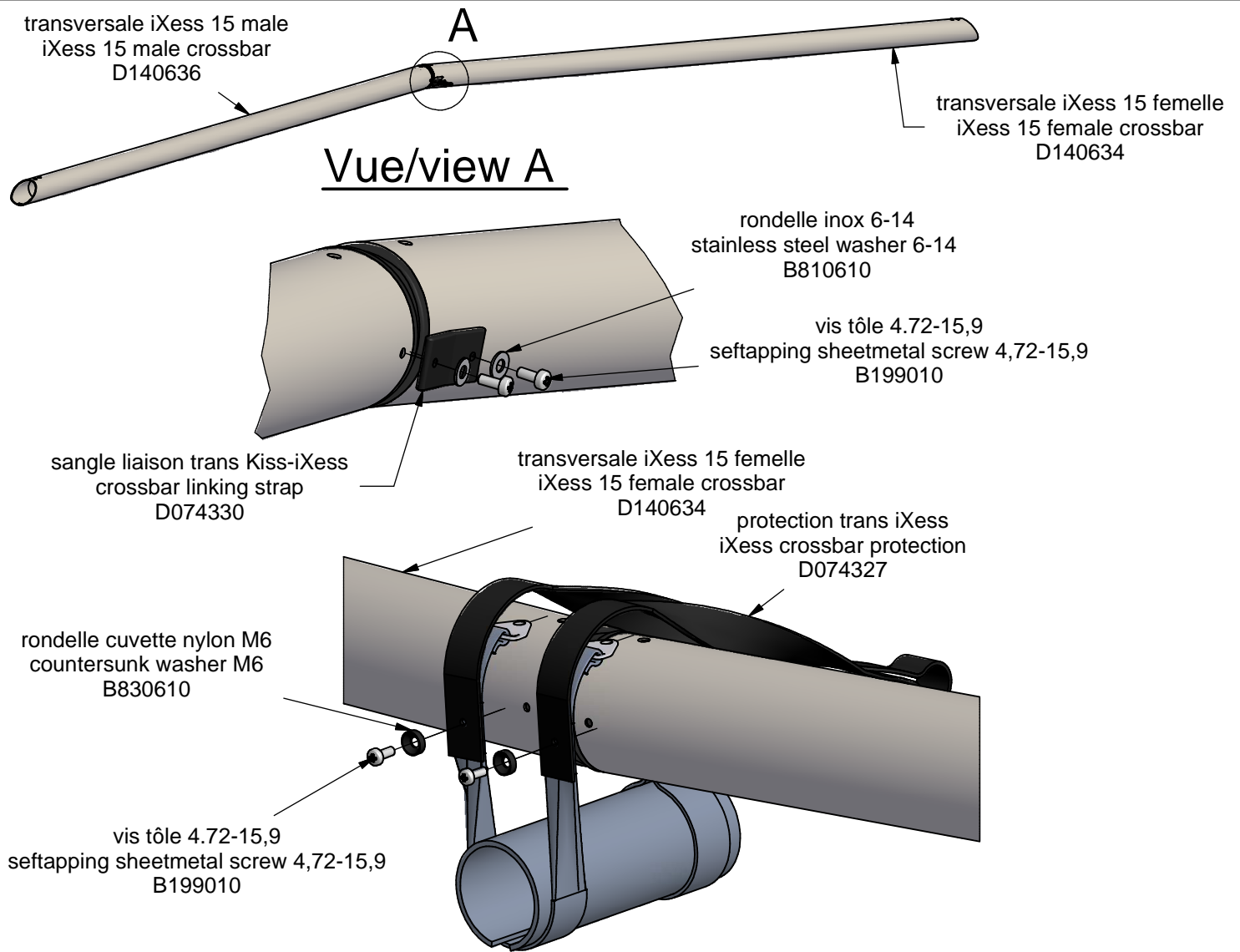
**OP10-07CA**

Traitement :

Indice :

**A**

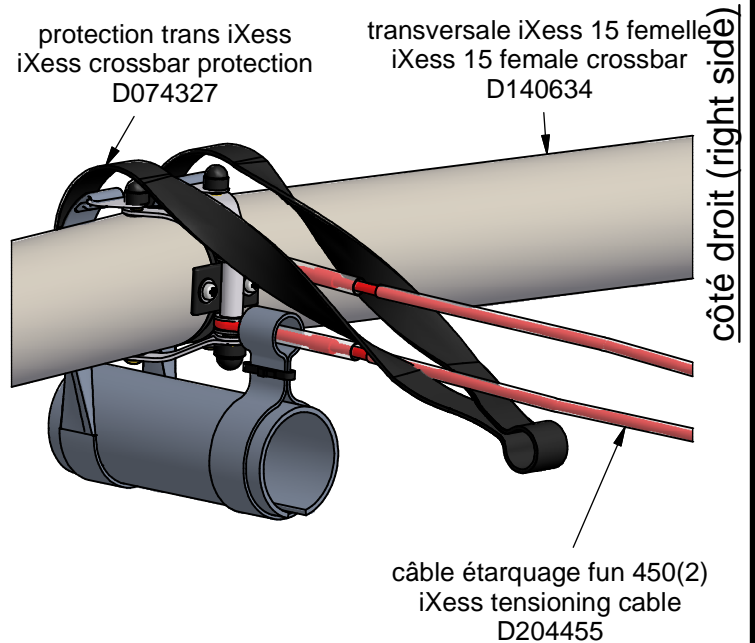
**07/01/2009**



Liste de pièces

QTE	N°DE PIECE	DESCRIPTION	indice
2	B069410	vis BHC 6-94-10	B
1	B086510	Vis BHC 8-65-10	A
4	B199010	vis tôle 4.72-15,9	
2	B800610	écrou nylstop M6	
1	B800810	écrou nylstop M8	
2	B810610	rondelle inox 6-14	
4	B810810	rondelle inox 8-18	
4	B820610	rondelle nylon 6-14	
2	B830610	rondelle cuvette nylon M6	
1	D074327	protection trans iXess	
1	D074330	sangle liaison trans Kiss-iXess	
1	D140634	transversale iXess 15 femelle	A
1	D140636	transversale iXess 15 male	A
1	D204455	câble étarquage fun 450(2)	A
1	D252300	entretoise 10-8-27	A
4	I220010	patte de liaison transversale	B
2	P300610	protège écrou M6	
1	P300810	protège-écrou M8	
1	P380210	collier rilsan 250mm	A

**Positions sangles et câbles**  
cables and straps positions



07200 AUBENAS

Transversales/Cross bar central junction

dessiné par :Stephane CHAUSSE  
Tel : 04 75 93 66 66

Matière :

n° de pièce :

OP10-09TR

Traitement :

Indice :

A

07/01/2009

C



protège écrou M6  
plastic cap nut M6  
P300610

### Vue/view C

rondelle nylon 6-14  
nylon washer 6-14  
B820610

écrou nylstop M6  
nylstop nut M6  
B800610

patte de liaison transversale  
crossbar liking lug  
I220010

collier rilsan 250mm  
rilsan cable clamp 250mm  
P380210

protection trans iXess  
iXess crossbar protection  
D074327

Vis BHC 8-65-10  
screw BHC 8-65-10  
B086510

vis BHC 6-94-10  
screw BHC 6-94-10  
B069410

rondelle inox 8-18  
stainless steel washer 8-18  
B810810

rondelle inox 8-18  
stainless steel washer 8-18  
B810810

entretoise 10-8-27  
spacer 10-8-27  
D252300

câble étarquage fun 450(2)  
iXess tensioning cable  
D204455

écrou nylstop M8  
nylstop nut M8  
B800810

protège-écrou M8  
plastic cap nut M8  
P300810



Transversales/Cross bar central junction

n° de pièce :

OP10-09TR

Indice :

A

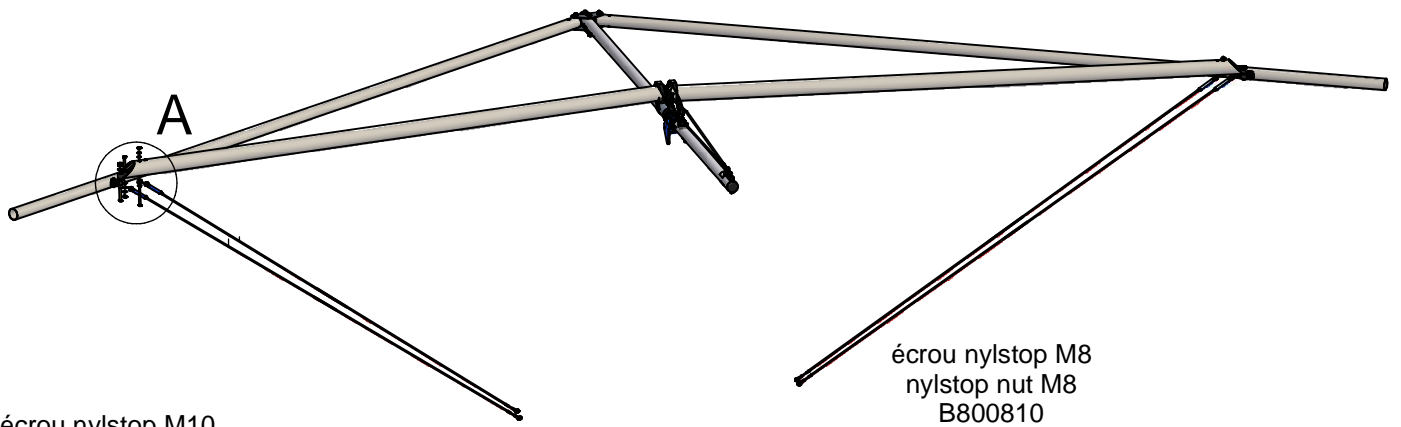
07200 AUBENAS

dessiné par :Stephane CHAUSSE  
Tel : 04 75 93 66 66

Matière :

Traitement :

07/01/2009



### Vue/view A

écrou nylstop M10  
nylstop nut M10  
B801010

vis CHC 8-50-15  
screw CHC 8-50-15  
B085110

V de transversale  
crossbar V  
D264520

écrou nylstop M8  
nylstop nut M8  
B800810

rondelle inox 8-18  
stainless steel washer 8-18  
B810810

rondelle inox 10-22  
stainless steel washer 10-22  
B811010

vis BHC 10-65-17  
screw BHC 10-65-17  
B106517

rondelle nylon 8-18  
nylon washer 8-18  
B820810

rondelle inox 8-18  
stainless steel washer 8-18  
B810810

câble inf.latéral fun 450 N°1  
fun 450 lateral lower cable N1  
D203520

écrou nylstop M8  
nylstop nut M8  
B800810

vis BHC 8-96-11  
screw BHC 8-96-11  
B090960

câble inf.latéral fun 450 N°2  
fun 450 lateral lower cable N2  
D203420

#### Liste de pièces

QTE	N° DE PIECE	DESCRIPTION	indice
2	B085110	vis CHC 8-50-15	A
2	B090960	vis BHC 8-96-11	A
2	B106517	vis BHC 10-65-17	A
4	B800810	écrou nylstop M8	
2	B801010	écrou nylstop M10	
6	B810810	rondelle inox 8-18	
2	B811010	rondelle inox 10-22	
6	B820810	rondelle nylon 8-18	
2	D203420	câble inf.latéral fun 450 N°2	A
2	D203520	câble inf.latéral fun 450 N°1	
2	D264520	V de transversale	C

**air creation**

07200 AUBENAS

Assemblage BA-transversales/leading  
edge-cross bar junction

dessiné par :Stephane CHAUSSE  
Tel : 04 75 93 66 66

Matière :

n° de pièce :

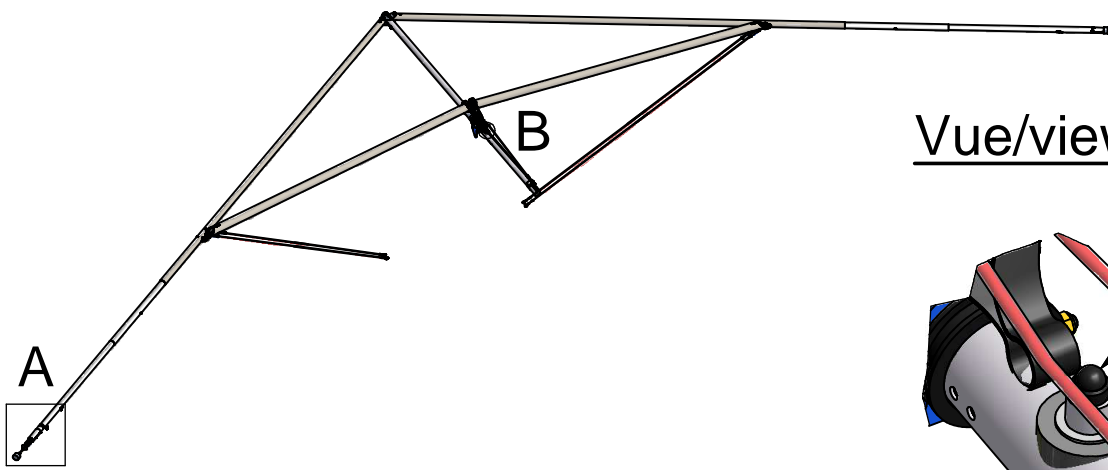
OP10-11BT

Traitement :

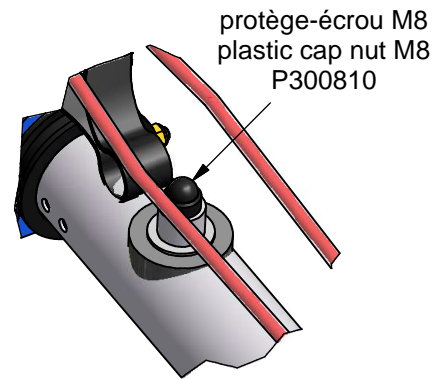
Indice :

A

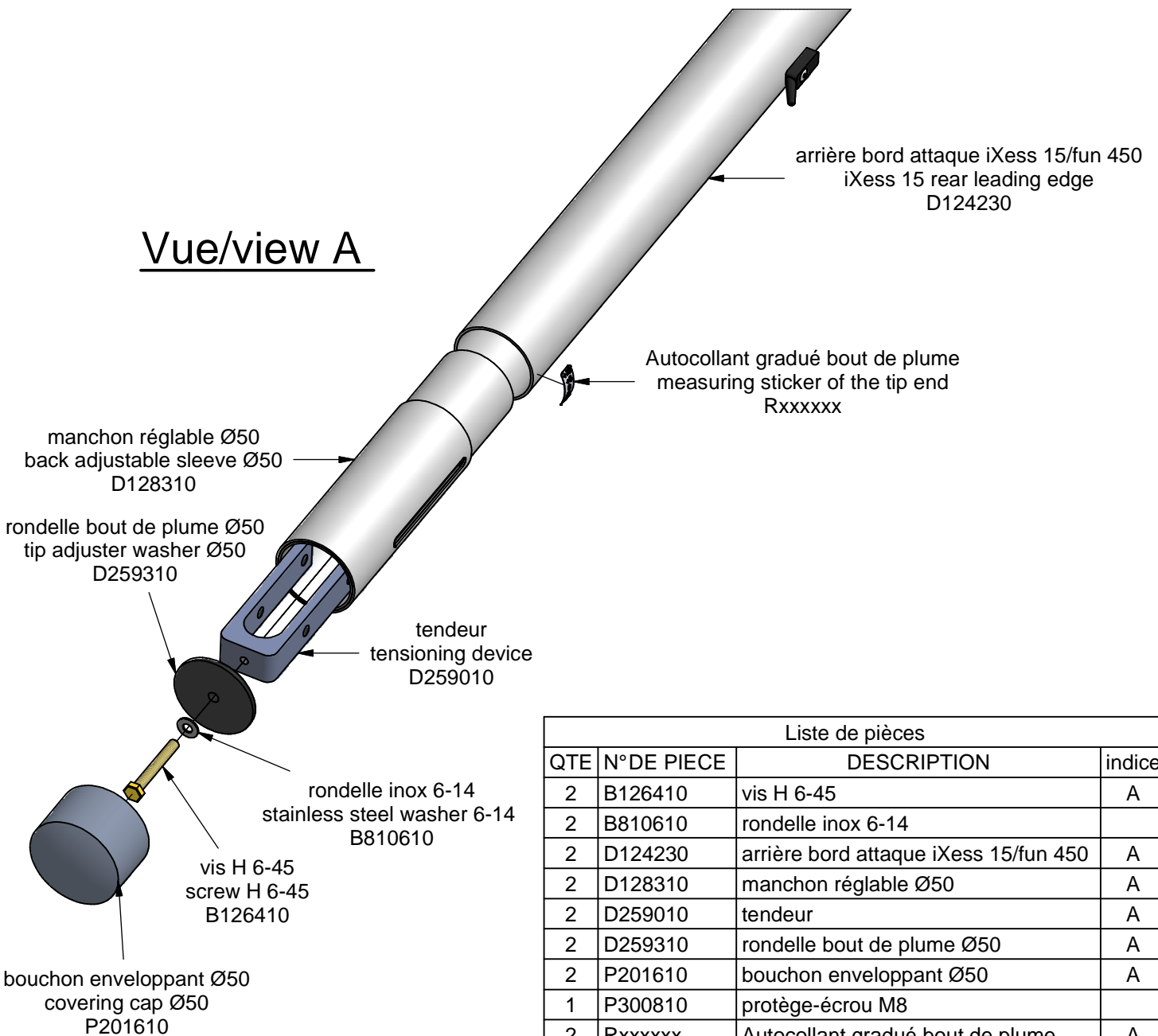
07/01/2009



### Vue/view B



### Vue/view A



#### Liste de pièces

QTE	N° DE PIECE	DESCRIPTION	indice
2	B126410	vis H 6-45	A
2	B810610	rondelle inox 6-14	
2	D124230	arrière bord attaque iXess 15/fun 450	A
2	D128310	manchon réglable Ø50	A
2	D259010	tendeur	A
2	D259310	rondelle bout de plume Ø50	A
2	P201610	bouchon enveloppant Ø50	A
1	P300810	protège-écrou M8	
2	Rxxxxxx	Autocollant gradué bout de plume	A



07200 AUBENAS

Arr.BA & manchons réglables/Front  
lead.hedge & back adjust.sleeves

dessiné par :Stephane CHAUSSE  
Tel : 04 75 93 66 66

Matière :

n° de pièce :

OP10-20ST

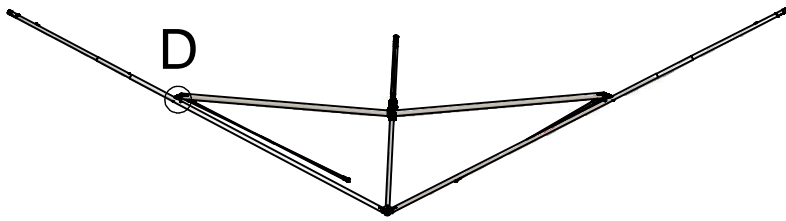
Indice :

A

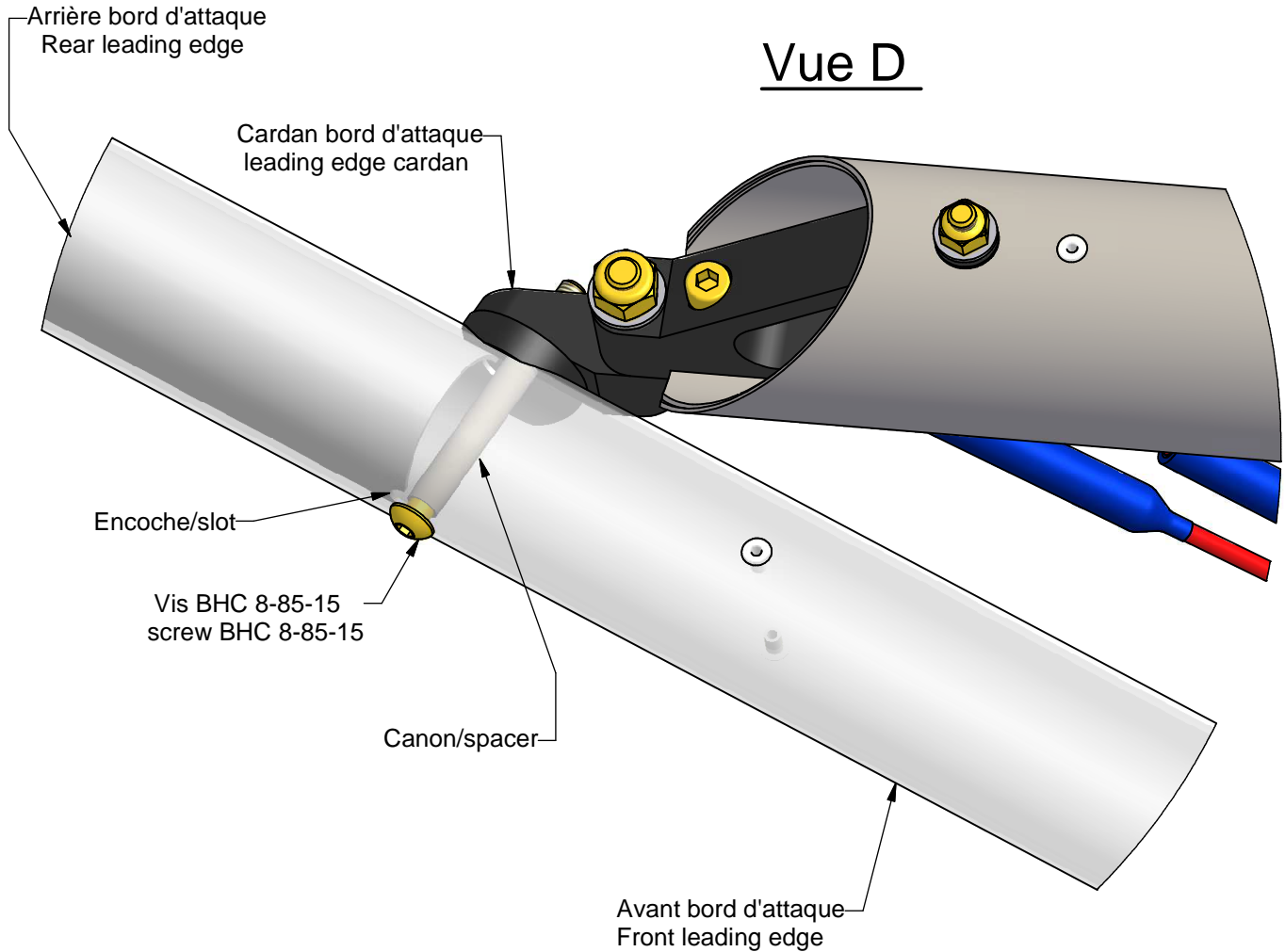
Traitement :

08/01/2009






## Vue D

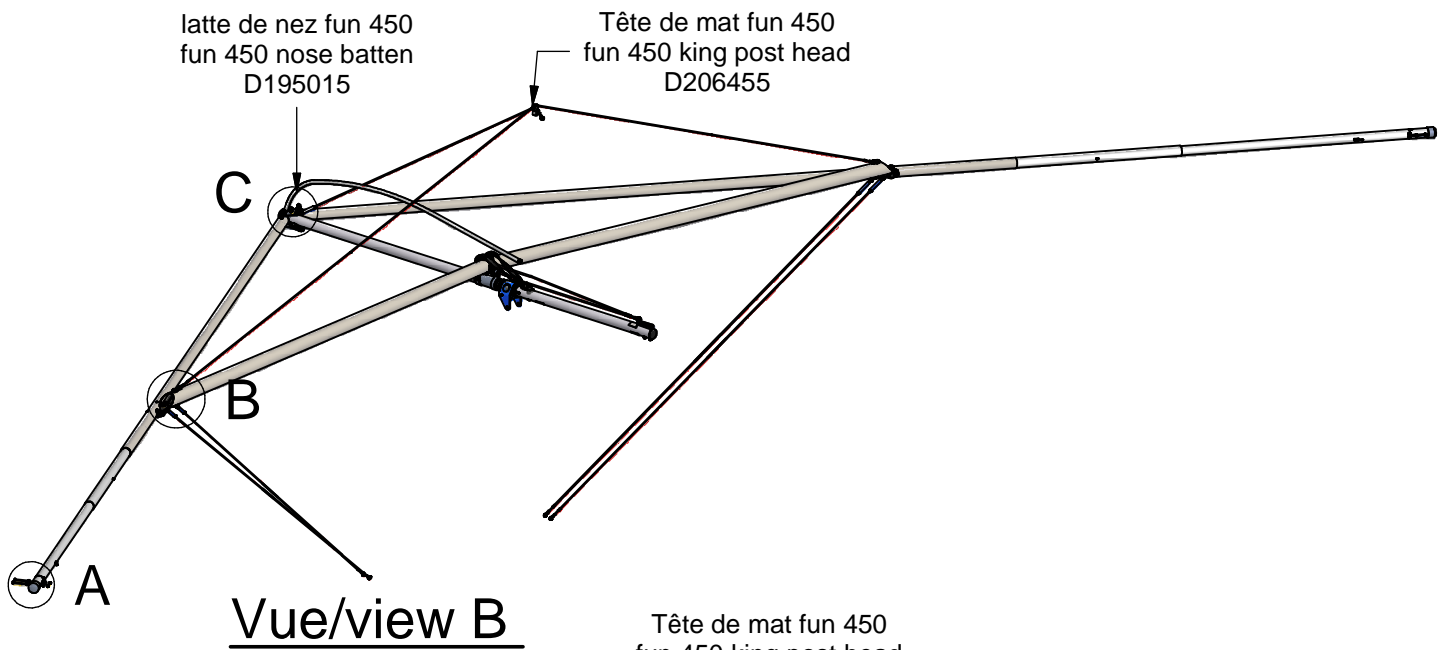


**Lors de l'assemblage des arrières de bord d'attaque dans les avants, les encoches réalisées sur ces premiers doivent s'emboîter sur les canon des vis BHC 8-85-15 servant au maintien des cardans de bord d'attaque.**

When connecting the rear leading edge to the front leading edge, the slot in the rear leading edge should catch the spacer of the BHC 8-85-15 screw that secures the leading edge cardan.

 <b>07200 AUBENAS</b>	<b>Arr.BA &amp; manchons réglables/Front lead.hedge &amp; back adjust.sleeves</b>	n° de pièce : <b>OP10-20ST</b>	Indice : <b>A</b>
	dessiné par :Stephane CHAUSSE Tel : 04 75 93 66 66	Matière :	Traitement :

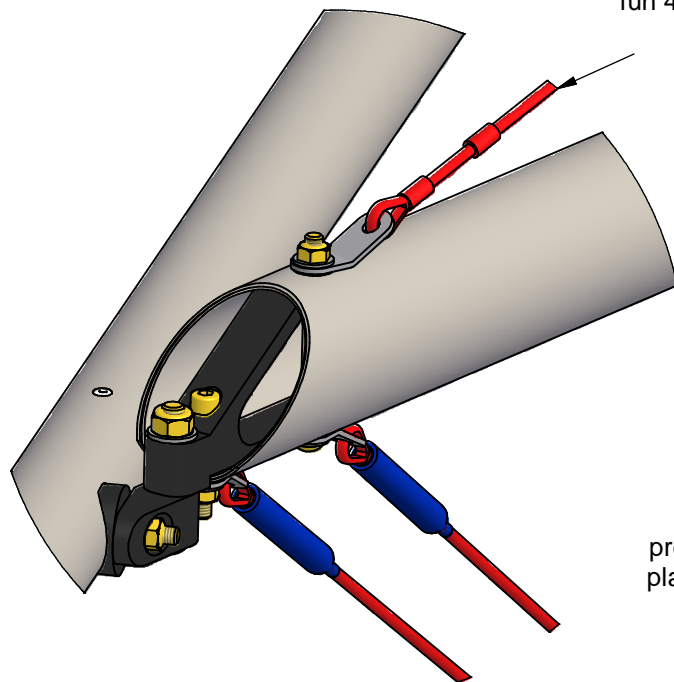




Vue/view B

Tête de mat fun 450  
fun 450 king post head  
D206455

Vue/view C



Vue/view A

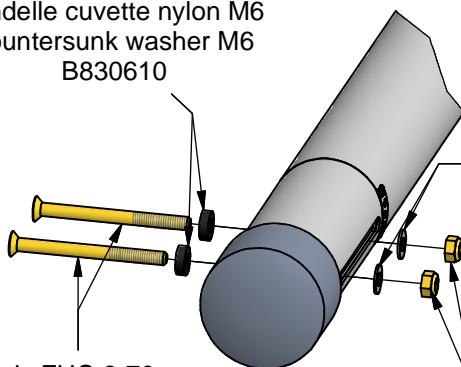
latte de nez fun 450  
fun 450 nose batten  
D195015

protège-écrou M6  
plastic cap nut M6  
P300610

protège-écrou M8  
plastic cap nut M8  
P300810

protège-écrou M8  
plastic cap nut M8  
P300810

rondelle cuvette nylon M6  
countersunk washer M6  
B830610



rondelle inox 6-14  
stainless steel washer 6-14  
B810610

vis FHC 6-70  
screw FHC 6-70  
B167210

écrou nylstop M6  
nylstop nut M6  
B800610

Liste de pièces

QTE	N°DE PIECE	DESCRIPTION	indice
4	B167210	vis FHC 6-70	
4	B800610	écrou nylstop M6	
4	B810610	rondelle inox 6-14	
4	B830610	rondelle cuvette nylon M6	
1	D031830	voile fun 450	
1	D195015	latte de nez fun 450	A
1	D206455	Tête de mat fun 450	A
2	P300610	protège écrou M6	
2	P300810	protège-écrou M8	

**air creation**

Voile-tête de mat-latte de  
nez/sail-kingpost head-nose batten

n° de pièce :

OP10-22VO

Indice :

A

07200 AUBENAS

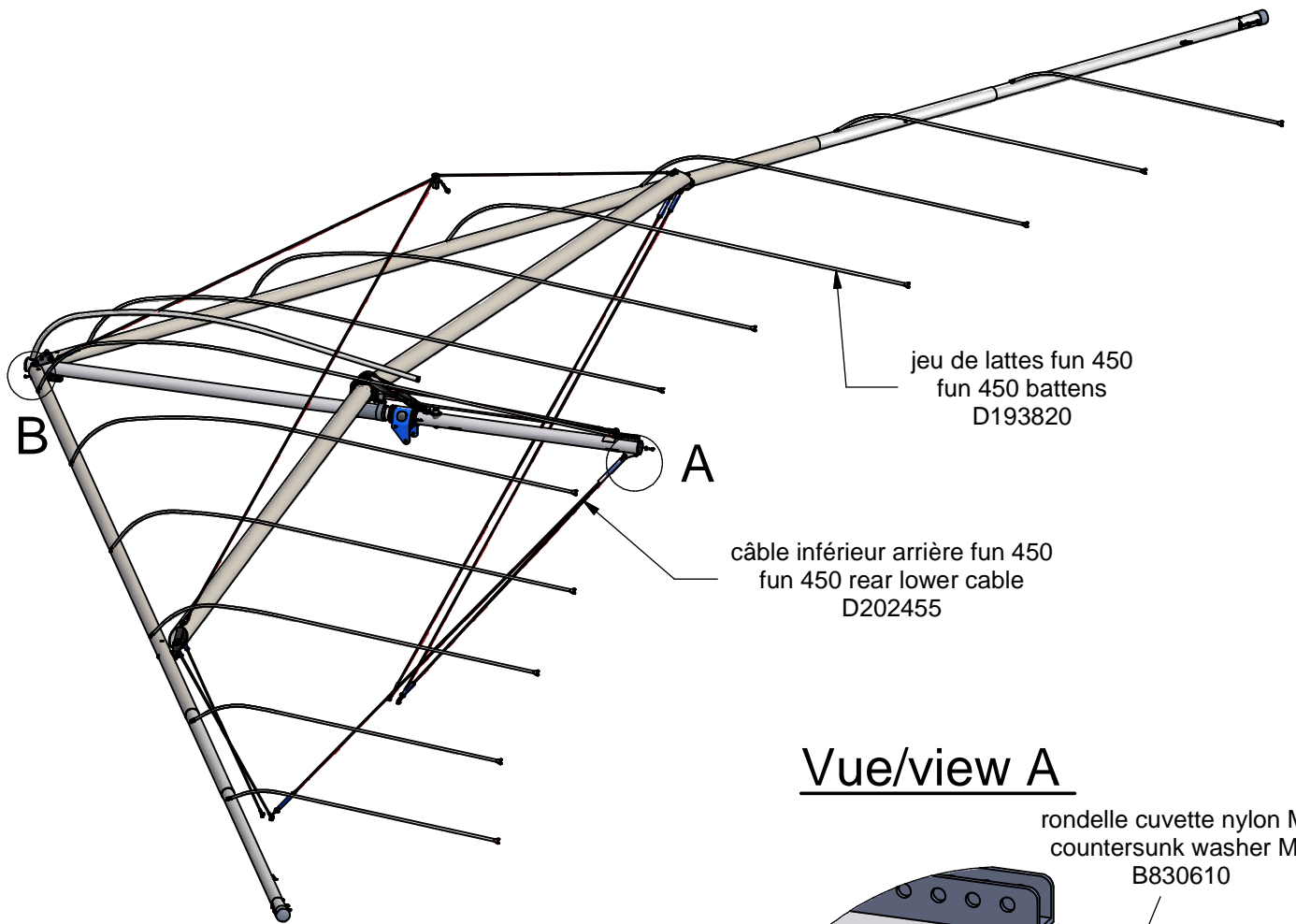
dessiné par :Stephane CHAUSSE

Matière :

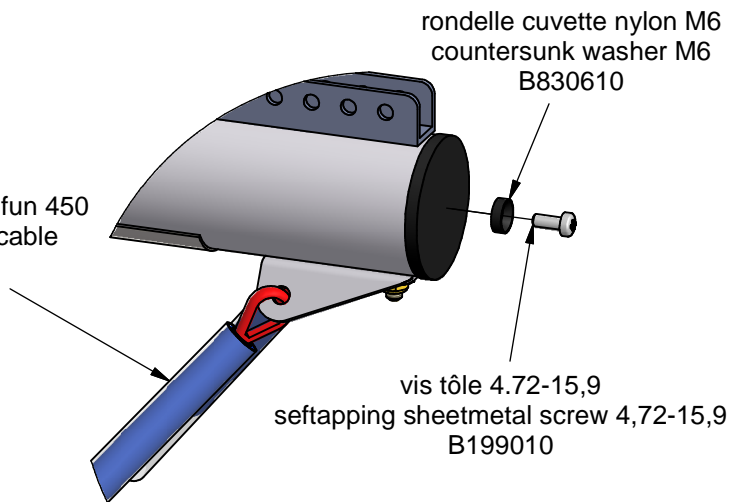
Traitement :

08/01/2009

Tel : 04 75 93 66 66



### Vue/view A

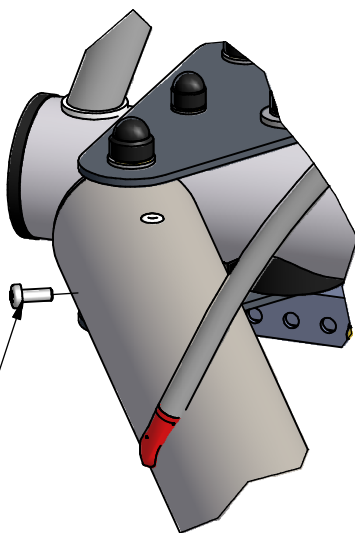


rondelle cuvette nylon M6  
countersunk washer M6  
B830610

câble inférieur arrière fun 450  
fun 450 rear lower cable  
D202455

vis tôle 4.72-15,9  
seftapping sheetmetal screw 4,72-15,9  
B199010

### Vue/view B



vis tôle 4.72-15,9  
seftapping sheetmetal screw 4,72-15,9  
B199010

#### Liste de pièces

QTE	N° DE PIECE	DESCRIPTION	indice
3	B199010	vis tôle 4.72-15,9	
1	B830610	rondelle cuvette nylon M6	
1	D193820	jeu de lattes fun 450	A
1	D202455	câble inférieur arrière fun 450	

**air creation**

Lattes-câbles inf.arr./battens-rear lower  
cables

n° de pièce :

OP10-24CA

Indice :

A

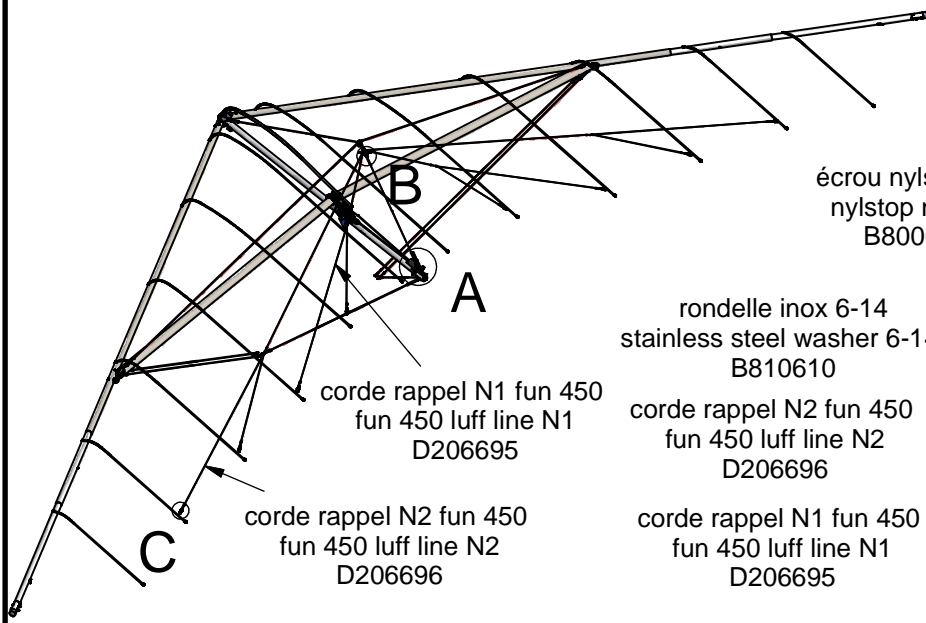
07200 AUBENAS

dessiné par :Stephane CHAUSSE  
Tel : 04 75 93 66 66

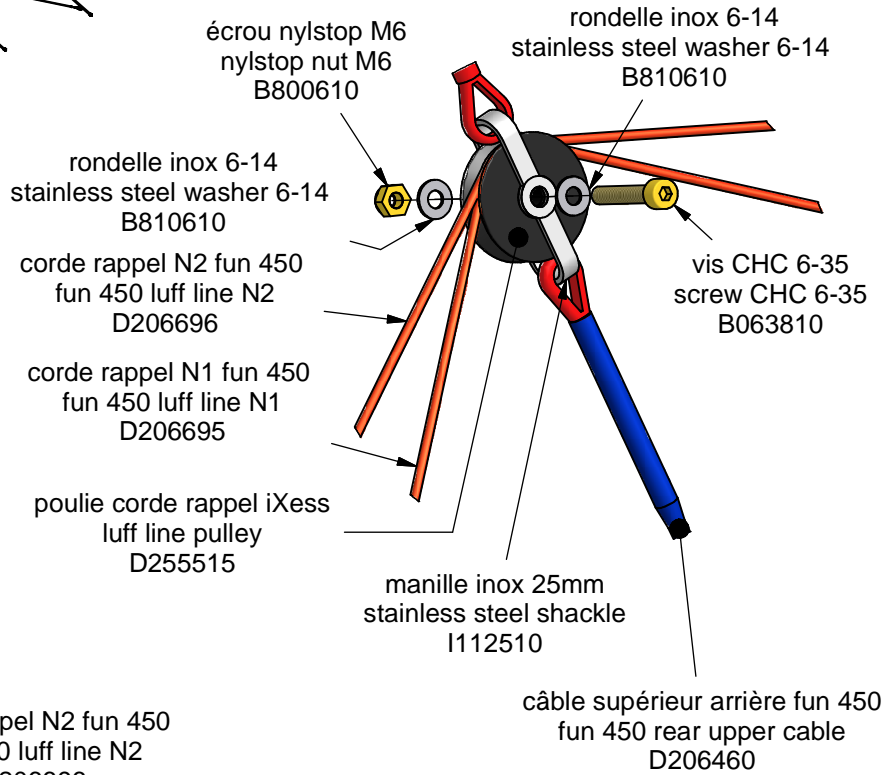
Matière :

Traitement :

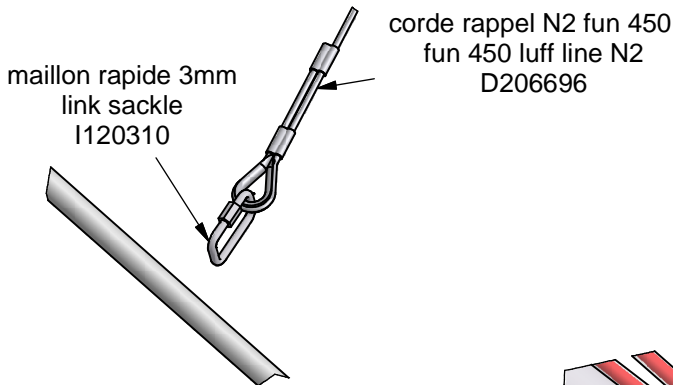
08/01/2009



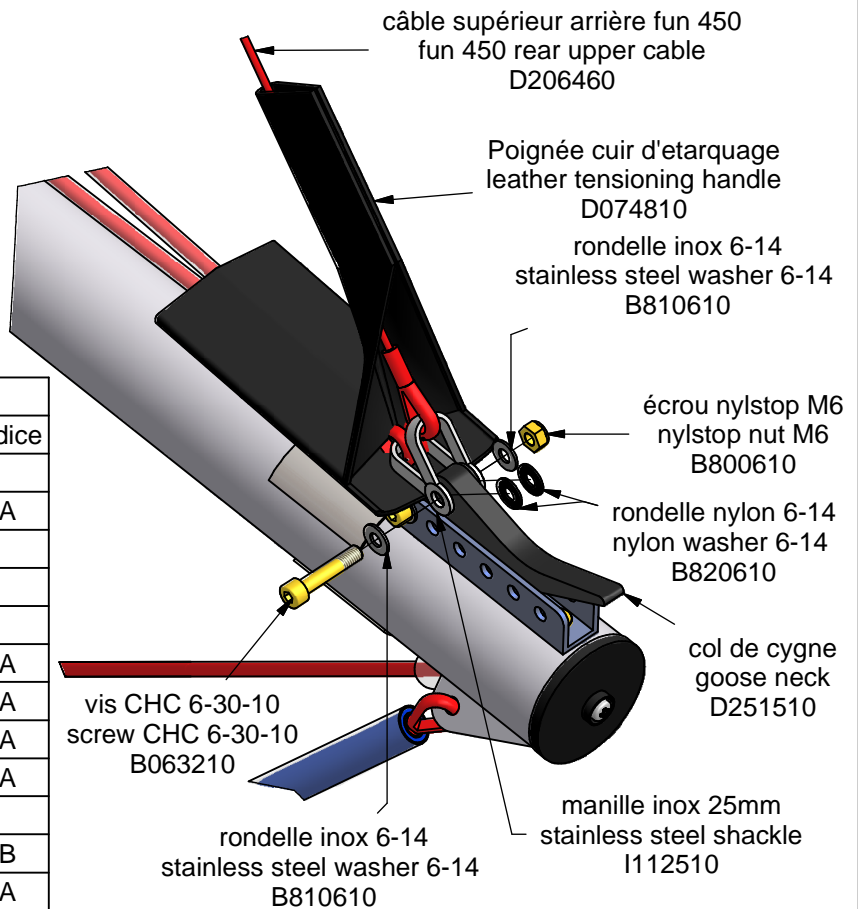
## Vue/view B



## Vue/view C



## Vue/view A



### Liste de pièces

QTE	N°DE PIECE	DESCRIPTION	indice
2	B063210	vis CHC 6-30-10	
1	B063810	vis CHC 6-35	A
3	B800610	écrou nylstop M6	
6	B810610	rondelle inox 6-14	
4	B820610	rondelle nylon 6-14	
1	D074810	Poignée cuir d'etarquage	A
1	D206460	câble supérieur arrière fun 450	A
1	D206695	corde rappel N1 fun 450	A
1	D206696	corde rappel N2 fun 450	A
2	D251510	col de cygne	
1	D255515	poulie corde rappel iXess	B
5	I112510	manille inox 25mm	A
8	I120310	maillon rapide 3mm	

câblerie supérieure/upper cables

n° de pièce :

OP10-26CA

Indice :

A

07200 AUBENAS

dessiné par :Stephane CHAUSSE

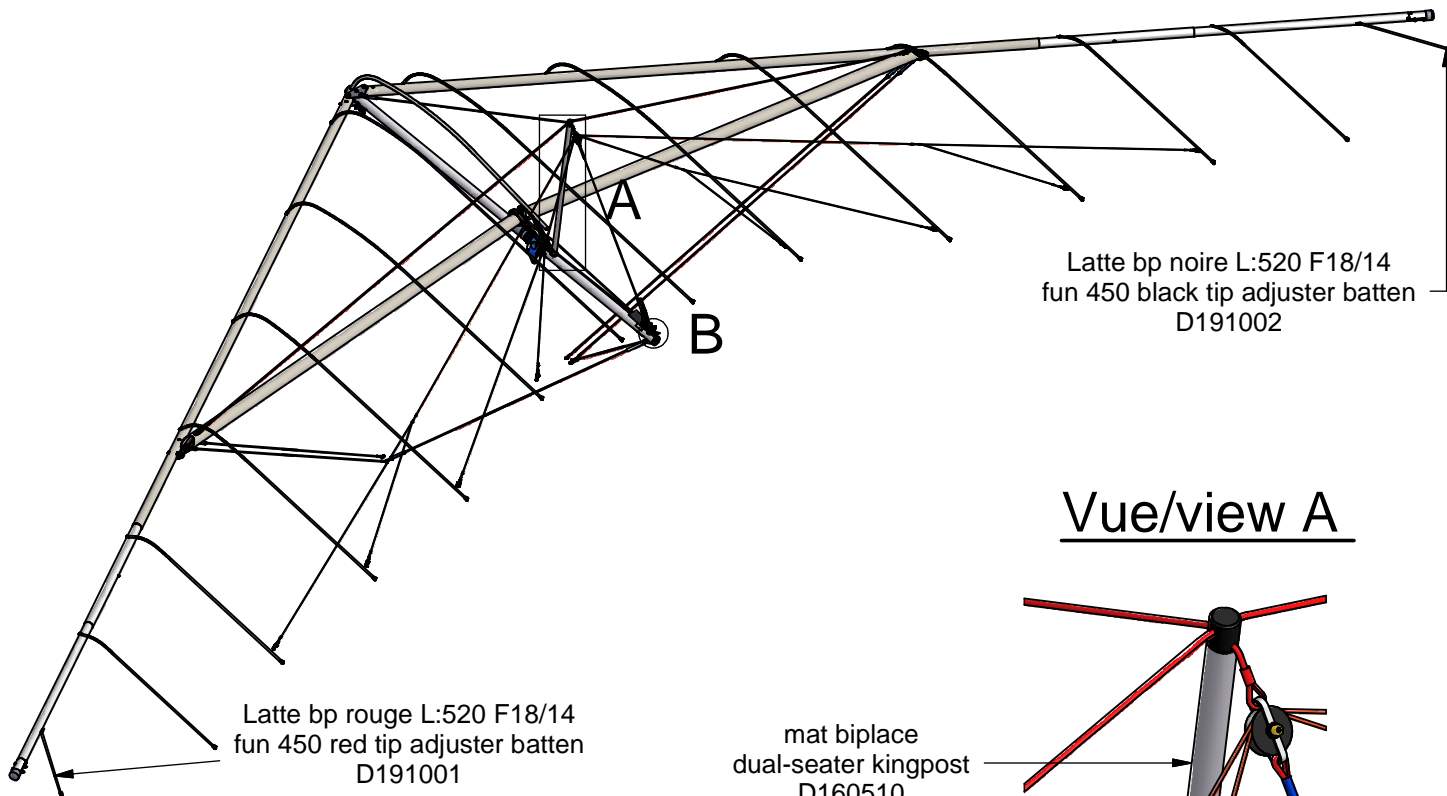
Matière :

Traitement :

08/01/2009

Tel : 04 75 93 66 66

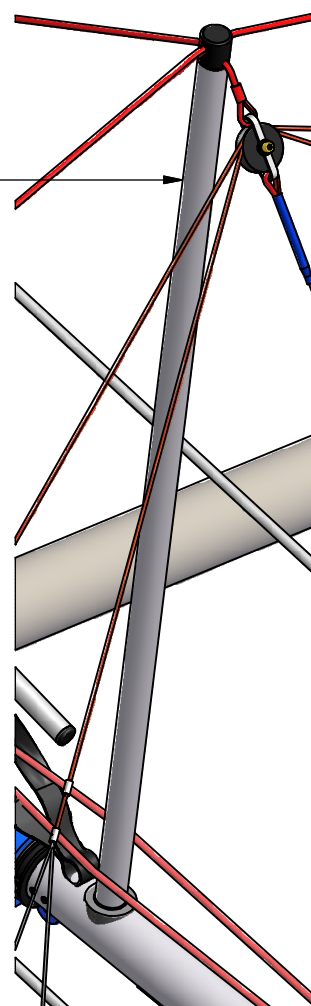




Latte bp noire L:520 F18/14  
fun 450 black tip adjuster batten  
D191002

### Vue/view A

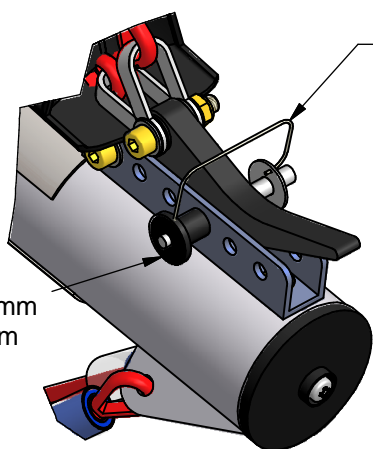
mat biplace  
dual-seater kingpost  
D160510



### Vue/view B

Sécurité broche à billes  
safety ball spindle  
I303520

broche a billes 35mm  
ball spindle 35mm  
I303510



#### Liste de pièces

QTE	N°DE PIECE	DESCRIPTION	indice
1	D160510	mat biplace	A
1	D191001	Latte bp rouge L:520 F18/14	A
1	D191002	Latte bp noire L:520 F18/14	A
2	I303510	broche a billes 35mm	
2	I303520	Sécurité broche à billes	A
24	V280310	cordelette nylon 3mm blanc (ml)	A

**air creation** 

07200 AUBENAS

Etarquage ouverture aile/sail opening  
tensioning

dessiné par :Stephane CHAUSSE  
Tel : 04 75 93 66 66

Matière :

n° de pièce :

OP10-28ET

Traitement :

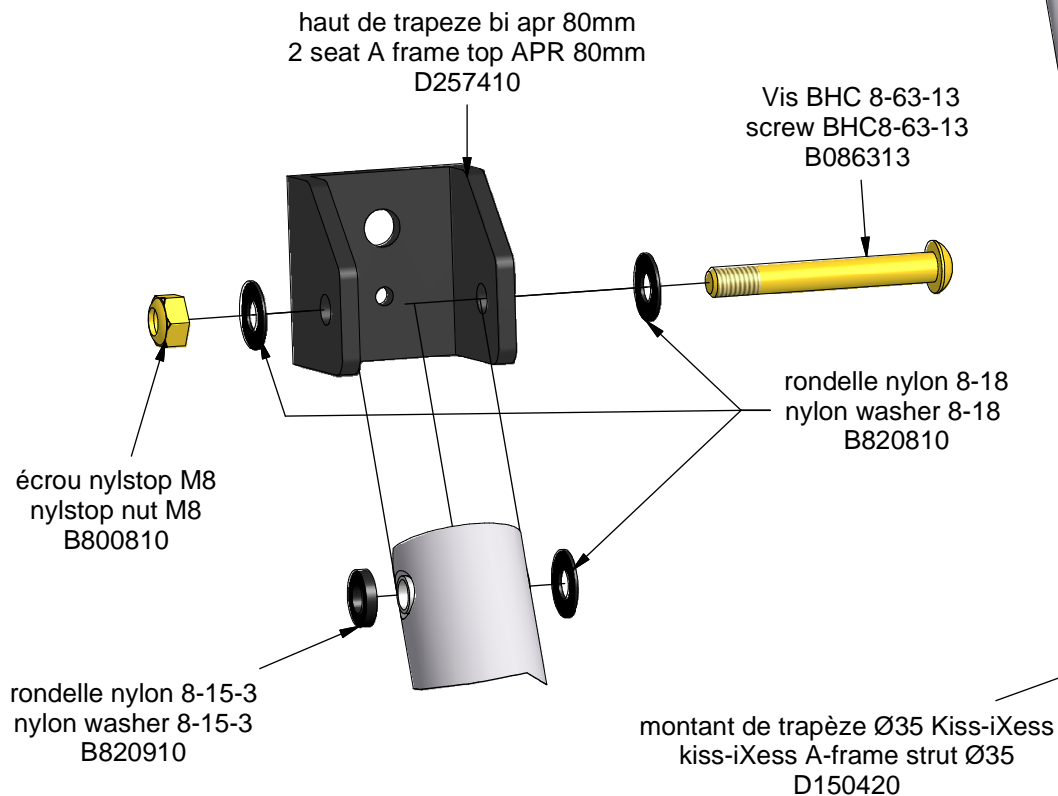
Indice :

A

08/01/2009

A

## Vue/view A



### Liste de pièces

QTE	N° DE PIECE	DESCRIPTION	indice
1	B086313	Vis BHC 8-63-13	A
1	B800810	écrou nylstop M8	
3	B820810	rondelle nylon 8-18	
1	B820910	rondelle nylon 8-15-3	
1	D150420	montant de trapèze Ø35 Kiss-iXess	A
1	D257410	haut de trapeze bi apr 80mm	

**air creation**

07200 AUBENAS

Montant trapèze Kiss-iXess

dessiné par : Antoine CARDON  
Tel : 04 75 93 66 66

Matière :

n° de pièce :

Y151005

Indice :

Traitement :

29/03/2007

Embase de trapèze Ø28-22  
A-frame base Ø28-22  
D258410

Sécurité broche à billes  
safety ball spindle  
I303520

broche a billes 35mm  
ball spindle 35mm  
I303510

galet de protection Ø67-27-20  
protector Ø67-27-20  
S276010

gaine protection barre de contrôle  
control bar protection sheath  
D252010

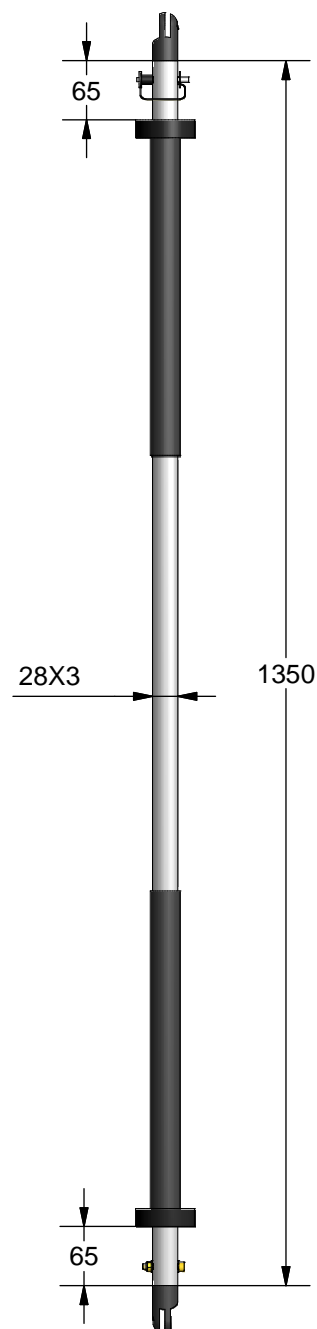
tube Ø28x3 lg.:135cm  
tube Ø28x3 135cm long  
T028310

rondelle inox 6-14  
stainless steel washer 6-14  
B810610

écrou nylstop M6  
nylstop nut M6  
B800610

vis CHC 6-40-09  
screw CHC 6-40-09  
B064109

Embase de trapèze Ø28-22  
A-frame base Ø28-22  
D258410



Liste de pièces

QTE	N° DE PIECE	DESCRIPTION	indice
1	B064109	vis CHC 6-40-09	A
1	B800610	écrou nylstop M6	
2	B810610	rondelle inox 6-14	
2	D252010	gaine protection barre de contrôle	A
2	D258410	Embase de trapèze Ø28-22	A
1	I303510	broche a billes 35mm	
1	I303520	Sécurité broche à billes	A
2	S276010	galet de protection Ø67-27-20	A
1	T028310	tube Ø28x3 lg.:135cm	A

**air creation**

07200 AUBENAS

barre de contrôle biplace

dessiné par :Antoine  
Tel : 04 75 93 66 66

Matière :  
Aluminium 6082 T6

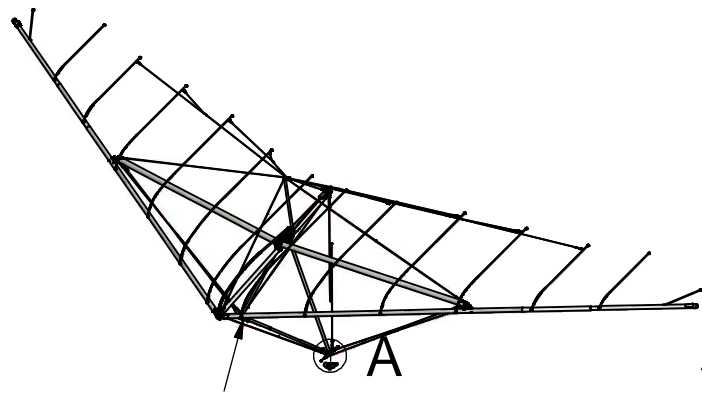
n° de pièce :  
D170110

Traitement :

27/04/2012

Indice :  
B





## Vue/view A

protection cuir barre contrôle droite  
right control bar leather protect  
D074914

Montant trapèze Kiss-iXess  
a-frame strut  
Y151005

barre de contrôle biplace  
dual seater control bar  
D170110

jeu câbles inf avant fun 450  
fun 450 front lover cables set  
D201425

vis BHC 8-60-13  
screw BHC 8-60-13  
B086013

câble inférieur arrière fun 450  
fun 450 rear lover cable  
D202455

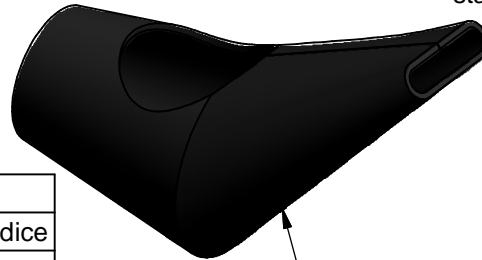
rondelle inox 8-18  
stainless steel washer 8-18  
B810810

écrou nylstop M8  
nylstop nut M8  
B800810

câble inf.lat. N°2 fun 450  
fun 450 lat.lower cable N°2  
D203420

câble inf.lat. N°1 fun 450  
fun 450 lat.lower cable N°1  
D203520

rondelle inox 8-18  
stainless steel washer 8-18  
B810810



Protection cuir barre contrôle gauche  
left control bar leather protect  
D074916

### Liste de pièces

QTE	N°DE PIECE	DESCRIPTION	indice
2	B086013	vis BHC 8-60-13	A
1	B112810	vis CHC 10-125-15	
2	B800810	écrou nylstop M8	
1	B801010	écrou nylstop M10	
8	B810810	rondelle inox 8-18	
2	B811010	rondelle inox 10-22	
2	B930910	rondelle nylon 10-30-1,5	
1	D074815	languette de cuir	
1	D074914	protection cuir barre contrôle droite	A
1	D074916	Protection cuir barre contrôle gauche	A
1	D170110	barre de contrôle biplace	A
1	D201425	jeu câbles inf avant fun 450	A
1	S402010	manchon cable inf avant	A
2	Y151005	Montant trapèze Kiss-iXess	

### Montants de trapèze/Uprights attachments

n° de pièce :

OP10-32MO

Indice :

A

07200 AUBENAS

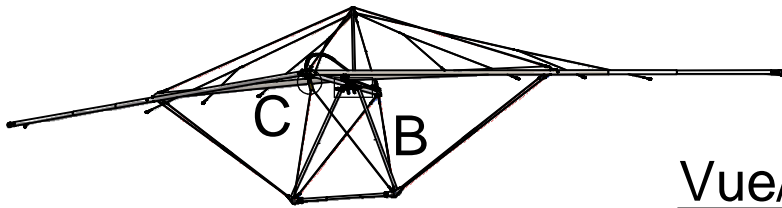
dessiné par :Stephane CHAUSSE  
Tel : 04 75 93 66 66

Matière :

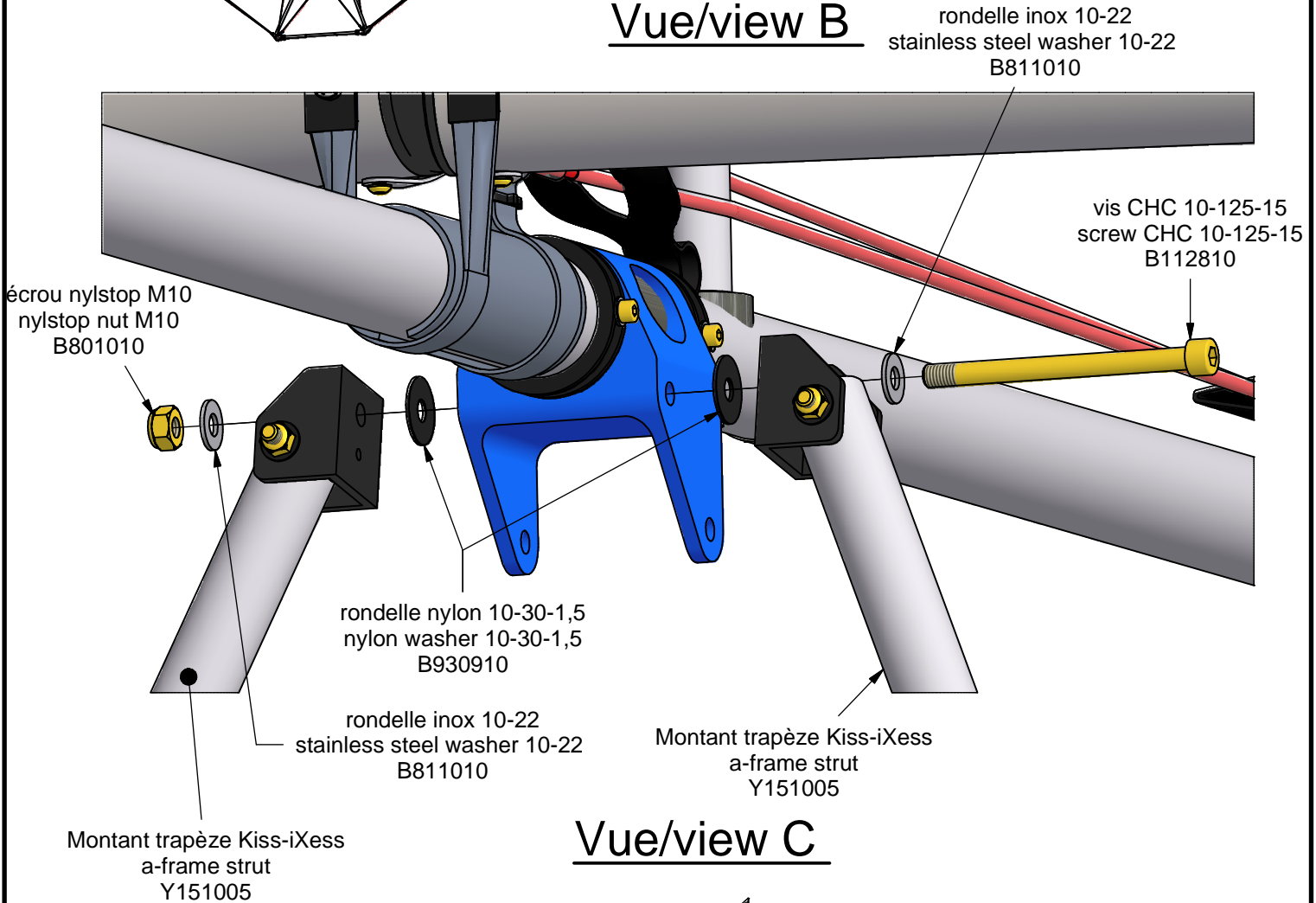
Traitement :

08/01/2009

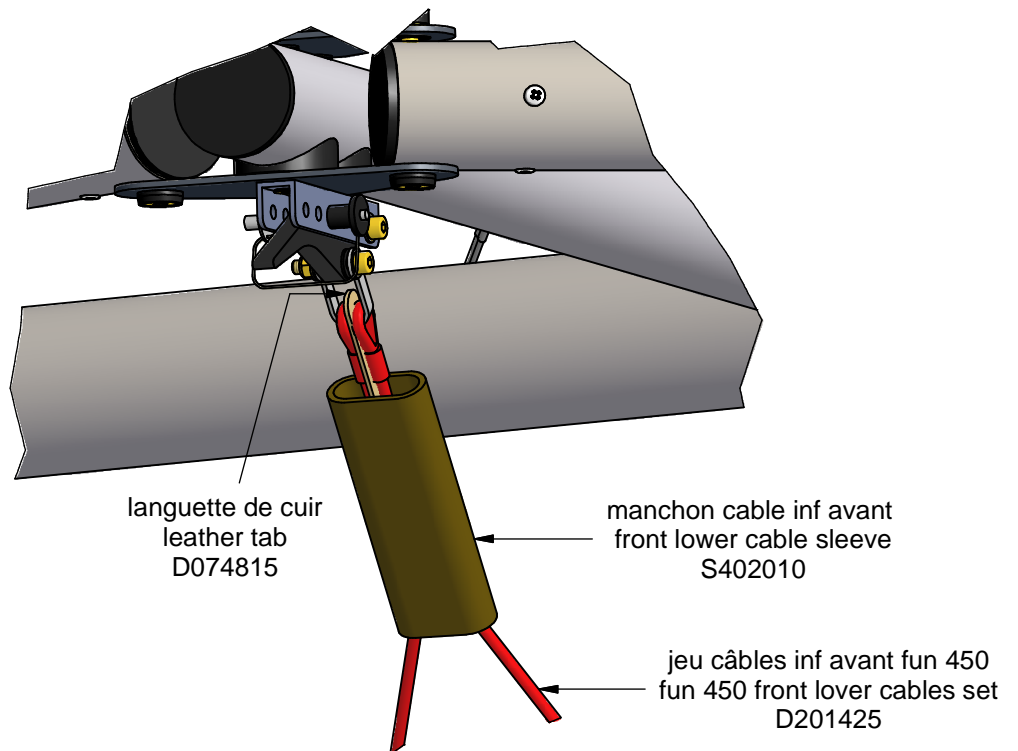





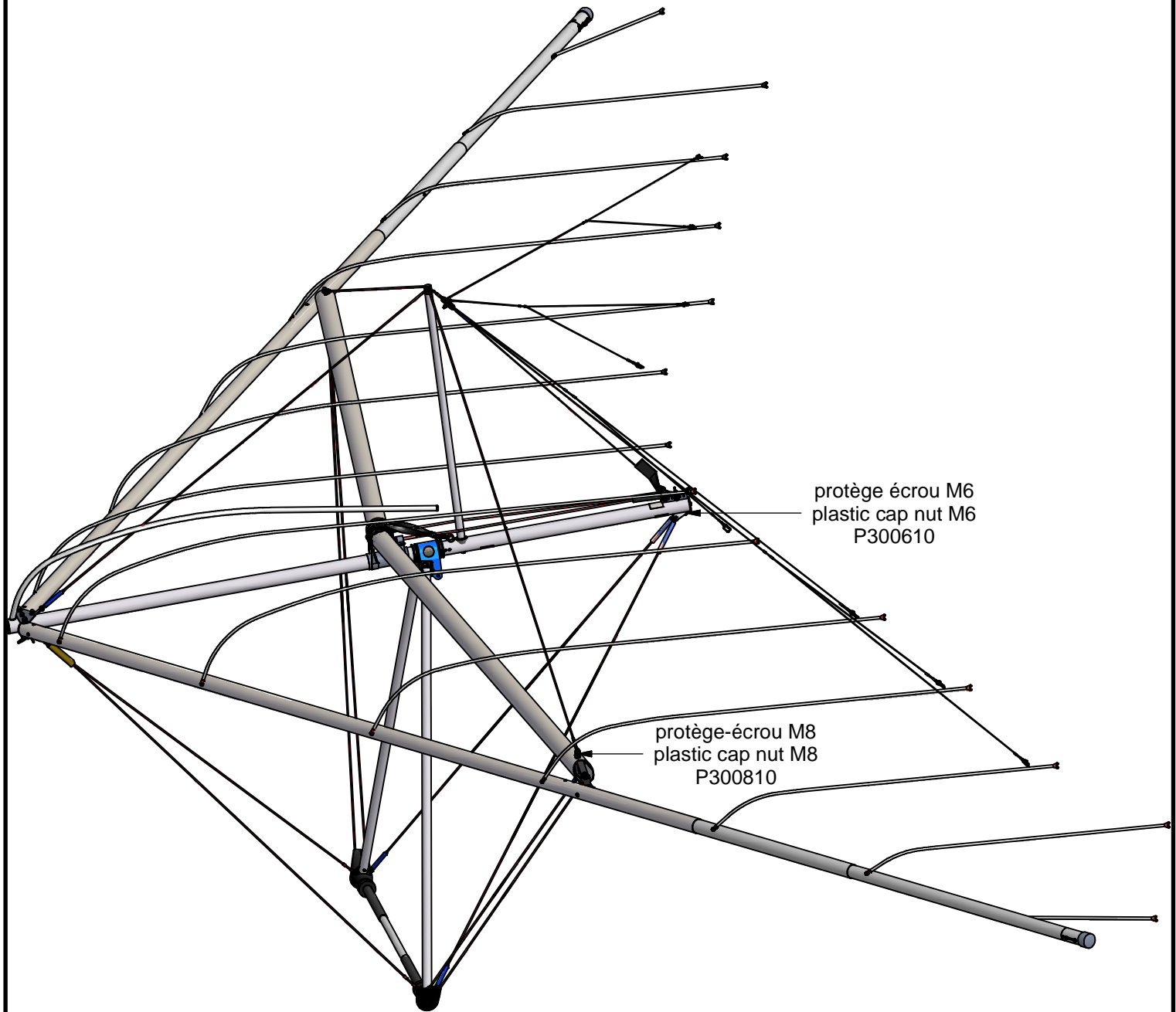
### Vue/view B



### Vue/view C



 <b>07200 AUBENAS</b>	<b>Montants de trapèze/Uprights attachments</b>		n° de pièce : <b>OP10-32MO</b>	Indice : <b>A</b>
	dessiné par :Stephane CHAUSSE Tel : 04 75 93 66 66	Matière :	Traitement :	<b>08/01/2009</b>



Liste de pièces

QTE	N°DE PIECE	DESCRIPTION	indice
14	P300610	protège écrou M6	
8	P300810	protège-écrou M8	



07200 AUBENAS

Contrôle / control

dessiné par :Stephane CHAUSSE  
Tel : 04 75 93 66 66

Matière :

n° de pièce :

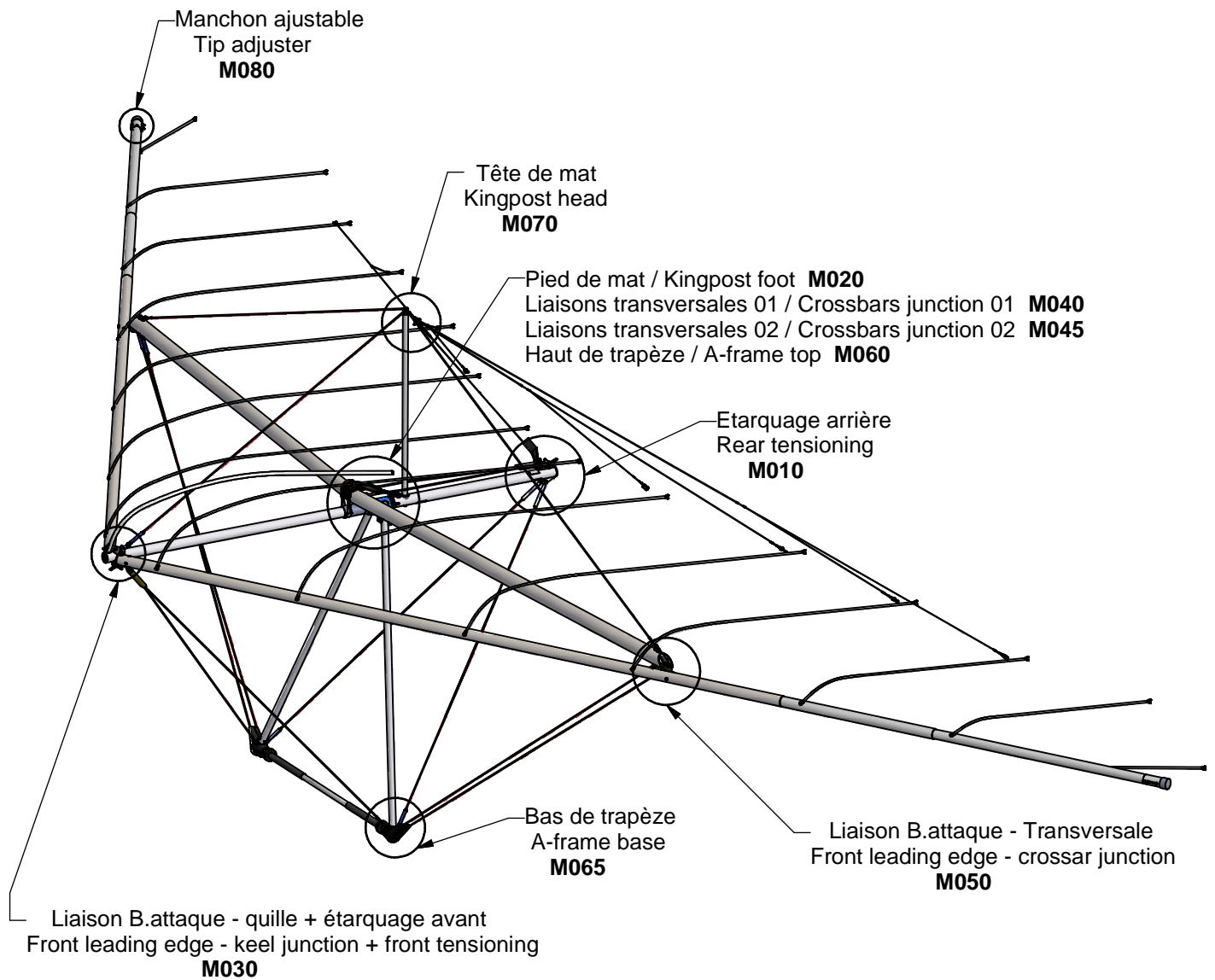
OP10-35FI

Traitement :

Indice :

A

13/01/2009



fun 450 : structure générale/general  
structure

n° de pièce :

U022190-M000

Indice :

A

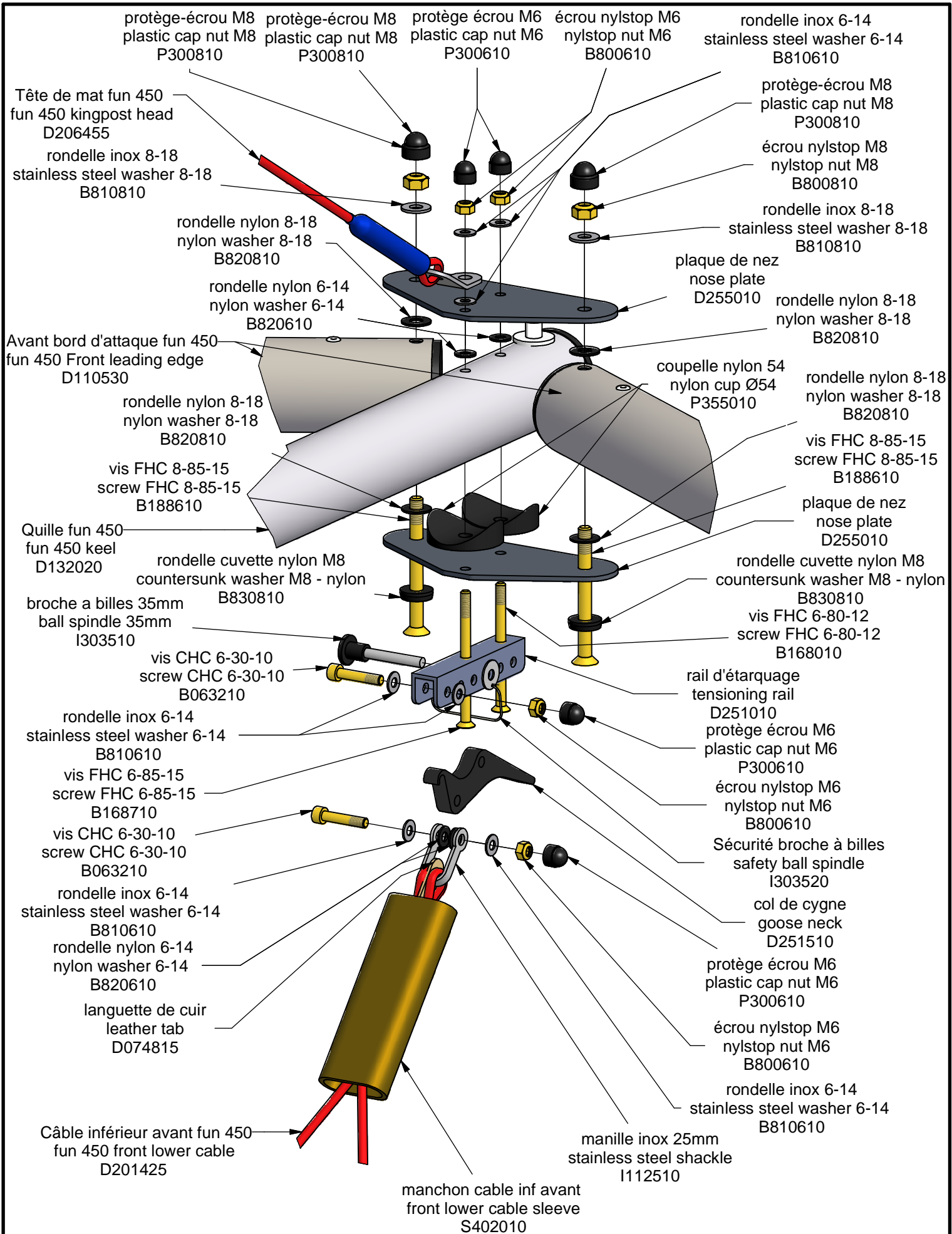
07200 AUBENAS


dessiné par :Stephane CHAUSSE  
Tel : 04 75 93 66 66

Matière :

Traitement :

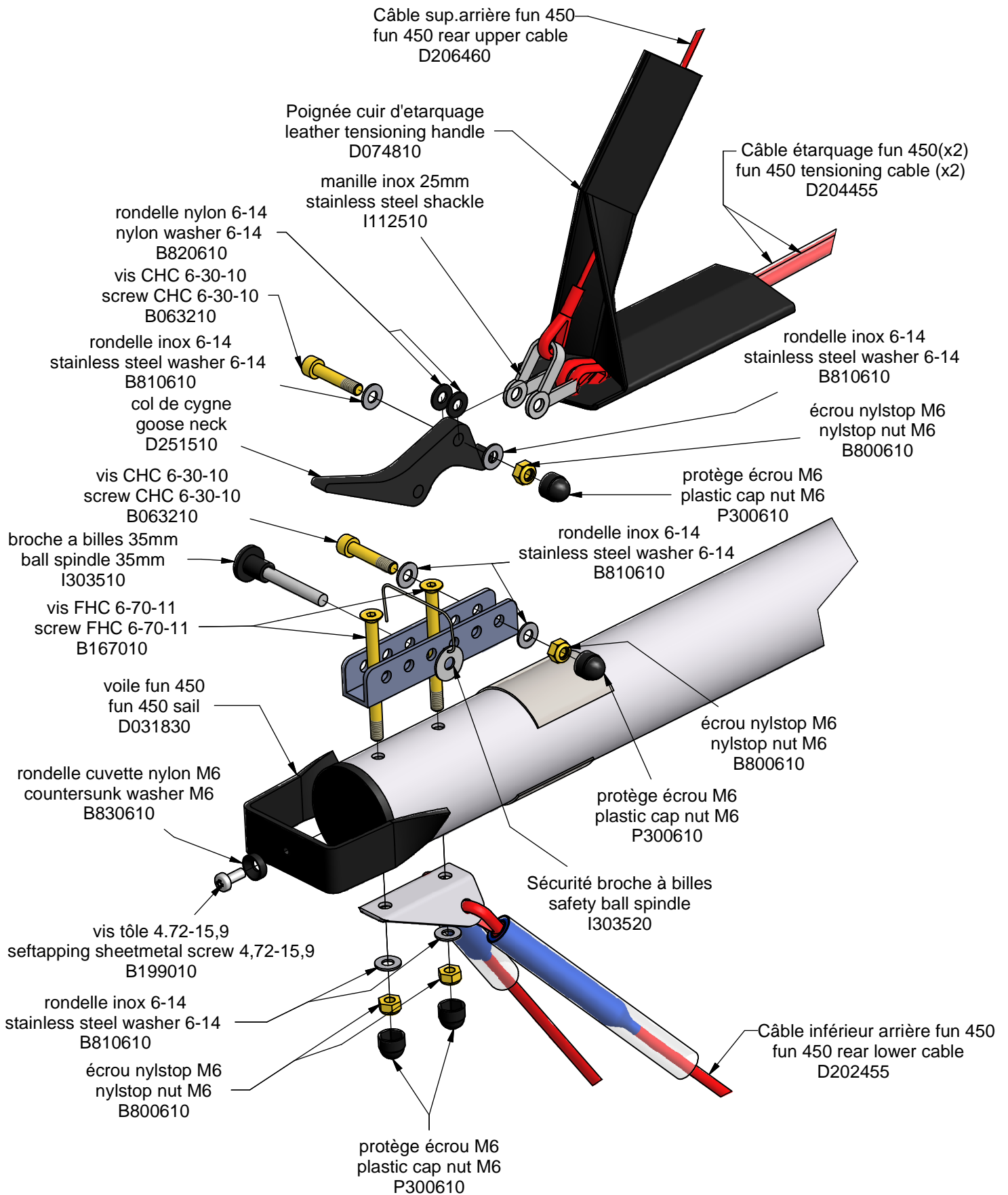
13/01/2009



	<b>Liaison BA-Quille + Etarquage avant</b> <b>fun 450 :Front leading edge - Keel junction</b> <b>+ front tensioning</b>		n° de pièce : <b>U022190-M030</b>	Indice : <b>A</b>
	dessiné par :Stephane CHAUSSE Tel : 04 75 93 66 66	Matière :	Traitement :	<b>13/01/2009</b>

07200 AUBENAS





**air creation**

fun 450 : Etarquage arrière  
Rear tenisoning

n° de pièce :

U022190-M010

Indice :

A

07200 AUBENAS

dessiné par :Stephane CHAUSSE

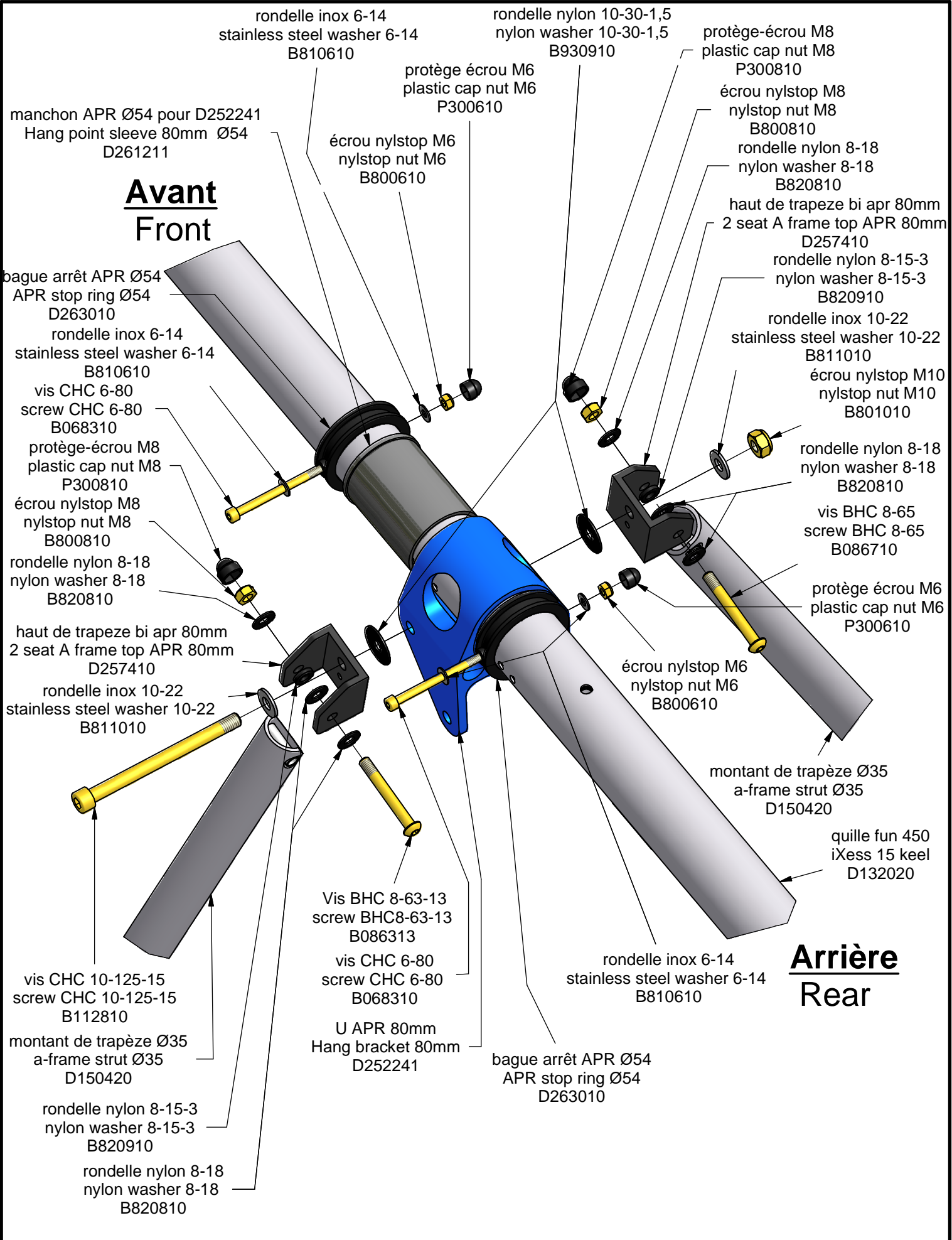
Matière :

Traitement :

13/01/2009

Tel : 04 75 93 66 66





fun 450 : Haut de trapèze  
A-frame top

n° de pièce : U022190-M060  
Indice : A

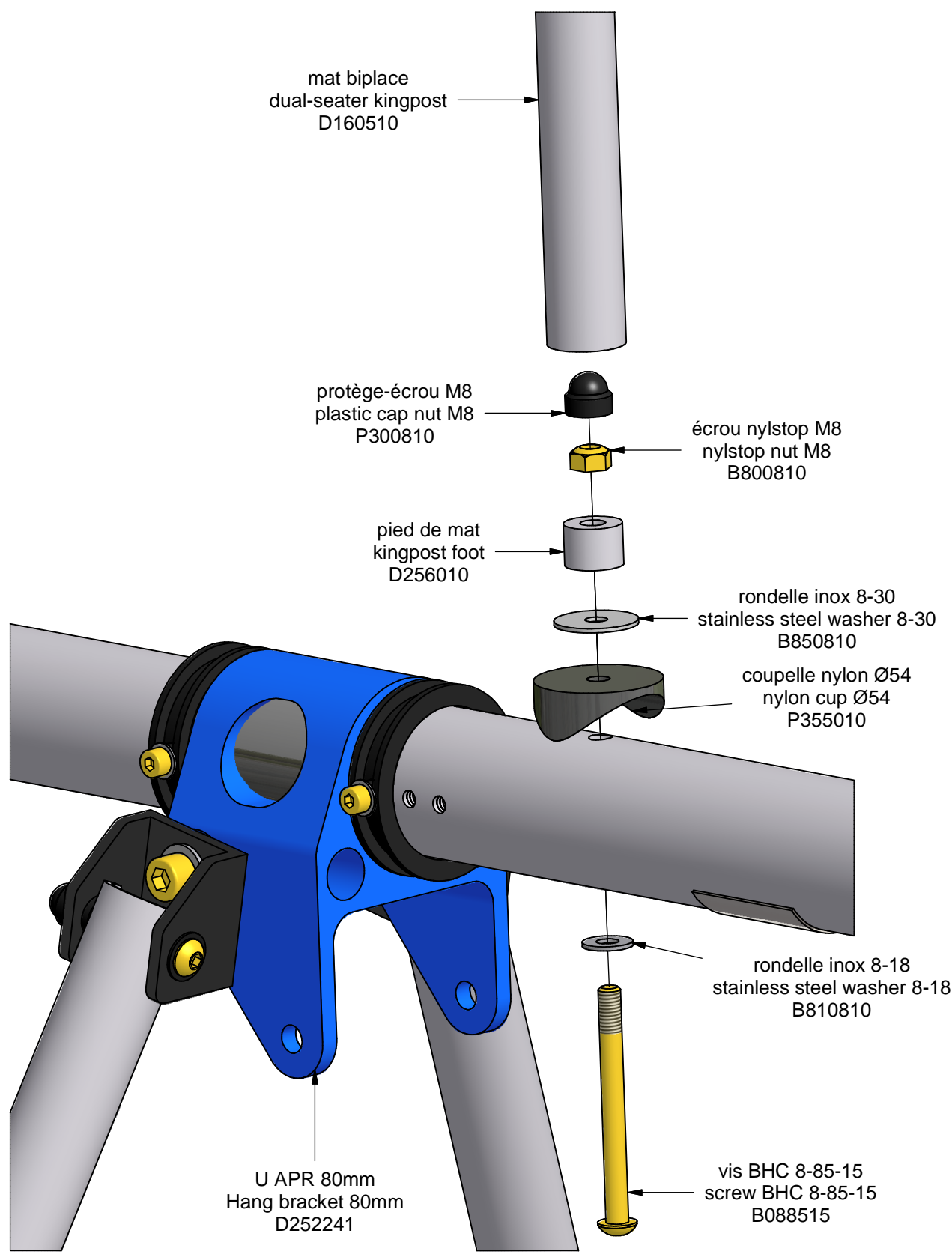
07200 AUBENAS

dessiné par :Stephane CHAUSSE  
Tel : 04 75 93 66 66

Matière :

Traitement :

13/01/2009



 <b>07200 AUBENAS</b>	<b>fun 450 : Pied de mat Kingpost foot</b>		n° de pièce : <b>U022190-M020</b>	Indice : <b>A</b>
	dessiné par :Stephane CHAUSSE Tel : 04 75 93 66 66	Matière :	Traitement :	<b>13/01/2009</b>

Protection trans. iXess  
iXess crossbars protection  
D074327

protège écrou M6  
plastic cap nut M6  
P300610

écrou nylstop M6  
nylstop nut M6  
B800610

Vis BHC 8-65-10  
screw BHC 8-65-10  
B086510

patte de liaison transversale  
crossbar linking lug  
I220010

embase femelle transversale  
crossbar female base  
D264530

transversale iXess 15  
iXess 15 crossbar  
D140634

rondelle nylon 6-14  
nylon washer 6-14  
B820610

rondelle inox 8-18  
stainless steel washer 8-18  
B810810

embase male transversale  
crossbar male base  
D264535

rondelle nylon 6-14  
nylon washer 6-14  
B820610

vis tôle 4.72-15,9  
seft. sheetmetal screw 4,72-15,9  
B199010

rondelle inox 6-14  
stainless steel washer 6-14  
B810610

entretoise 10-8-27  
spacer 10-8-27  
D252300

sangle de liaison trans  
crossbars linking strap  
sangle de liaison trans-1

vis BHC 6-94-10  
screw BHC 6-94-10  
B069410

patte de liaison transversale  
crossbar linking lug  
I220010

rondelle inox 8-18  
stainless steel washer 8-18  
B810810

écrou nylstop M8  
nylstop nut M8  
B800810

transversale iXess 15  
iXess 15 crossbar  
D140634

protège-écrou M8  
plastic cap nut M8  
P300810

Câble étarquage fun 450(x2)  
fun 450 tensioning cable(x2)  
D204455

**air creation**

fun 450 : Liaison transversales  
Crossbars junction

n° de pièce :

U022190-M040

Indice :

A

07200 AUBENAS

dessiné par :Stephane CHAUSSE  
Tel : 04 75 93 66 66

Matière :

Traitement :

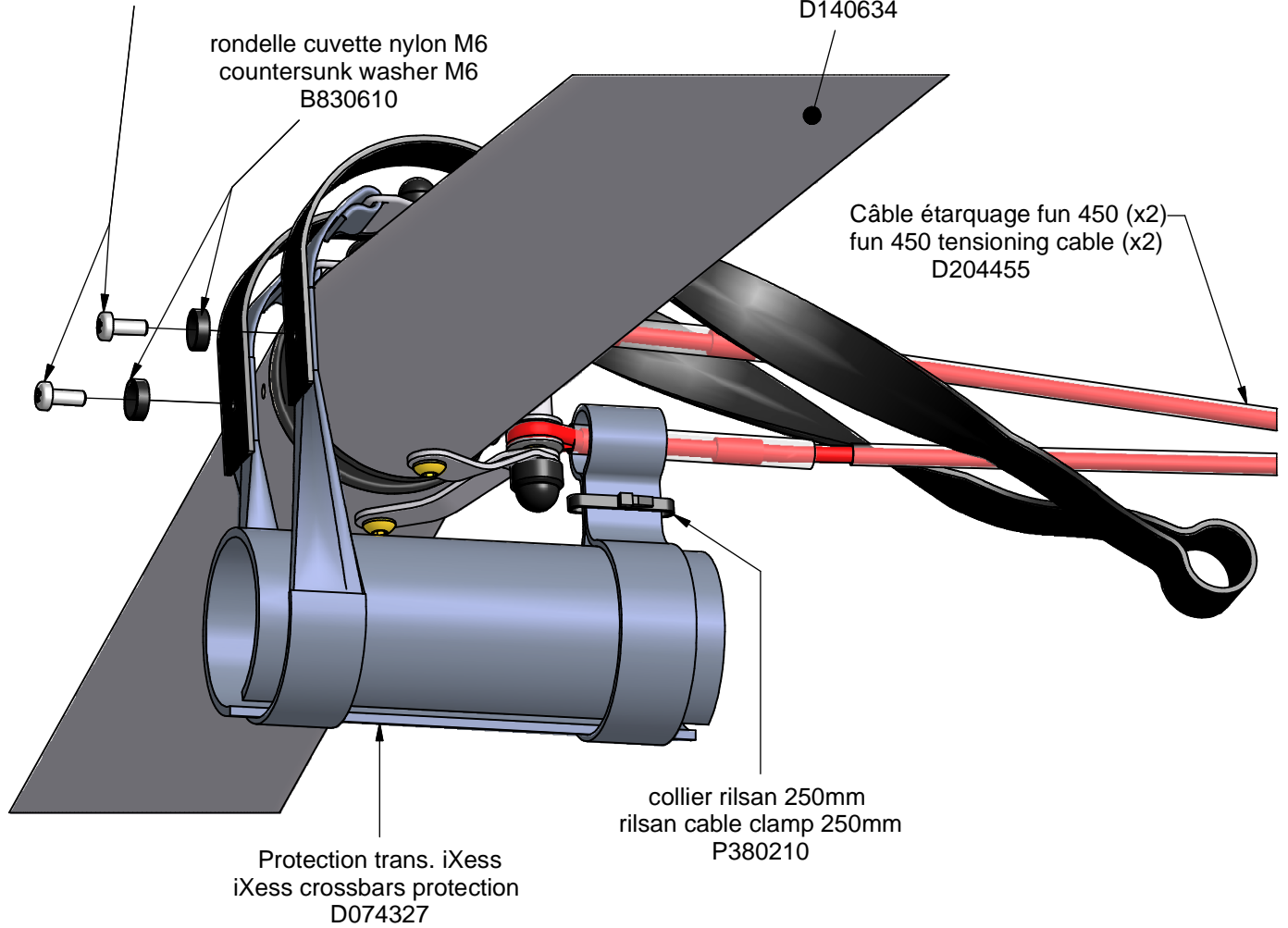
13/01/2009

vis tôle 4.72-15,9  
seft. sheetmetal screw 4,72-15,9  
B199010

rondelle cuvette nylon M6  
countersunk washer M6  
B830610

transversale iXess 15  
iXess 15 crossbar  
D140634

Câble étarquage fun 450 (x2)  
fun 450 tensioning cable (x2)  
D204455



collier rilsan 250mm  
rilsan cable clamp 250mm  
P380210

Protection trans. iXess  
iXess crossbars protection  
D074327

**air creation**

07200 AUBENAS

fun 450 : Liaison transversales  
Crossbars junction

dessiné par :Stephane CHAUSSE  
Tel : 04 75 93 66 66

Matière :

n° de pièce :

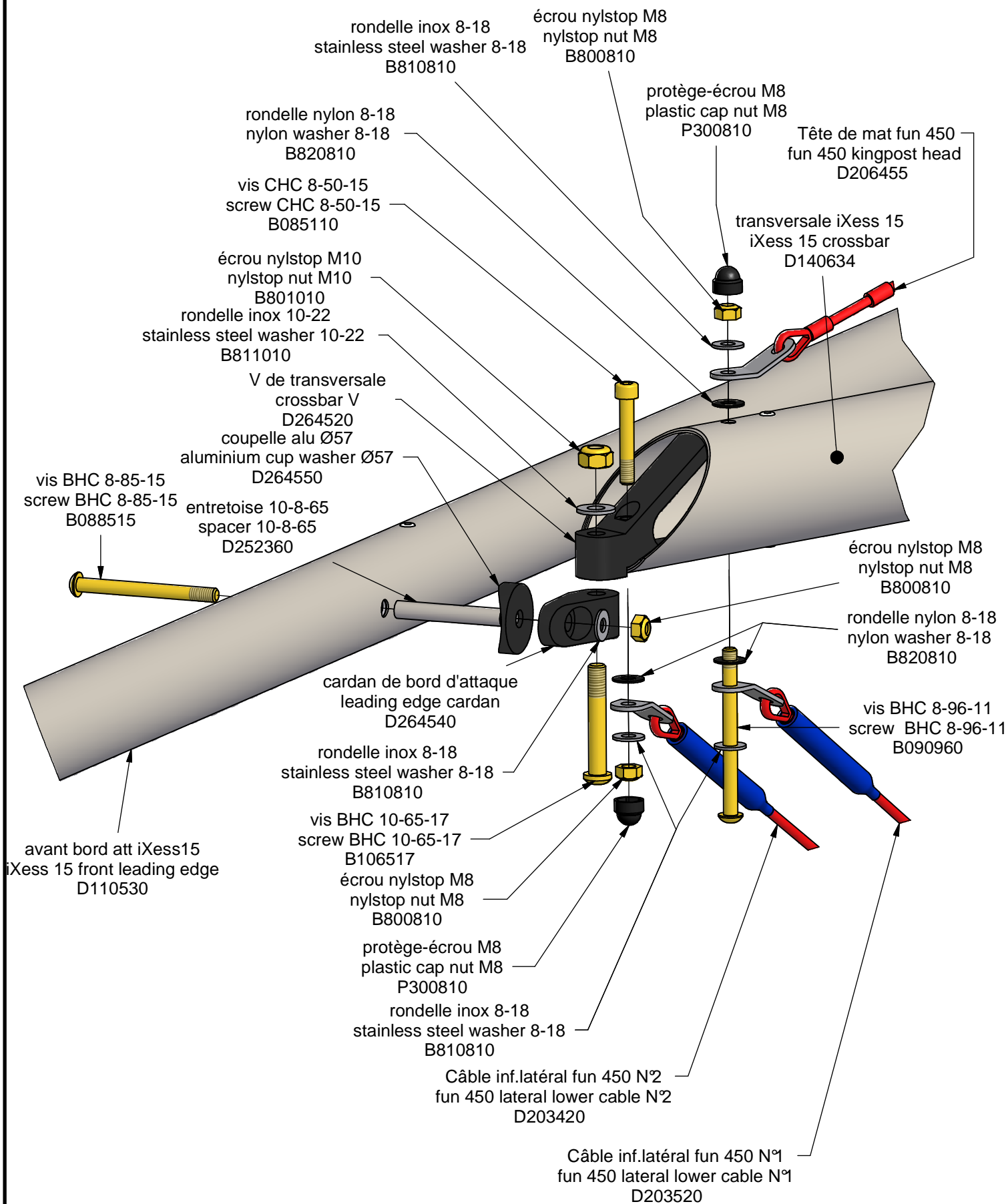
U022190-M045

Indice :

A

Traitement :

13/01/2009



**air creation**

fun 450 : Liaison BA-Transversales  
 Front leading edge-Crossbars junction

n° de pièce :

U022190-M050

Indice :

A

07200 AUBENAS

dessiné par :Stephane CHAUSSE

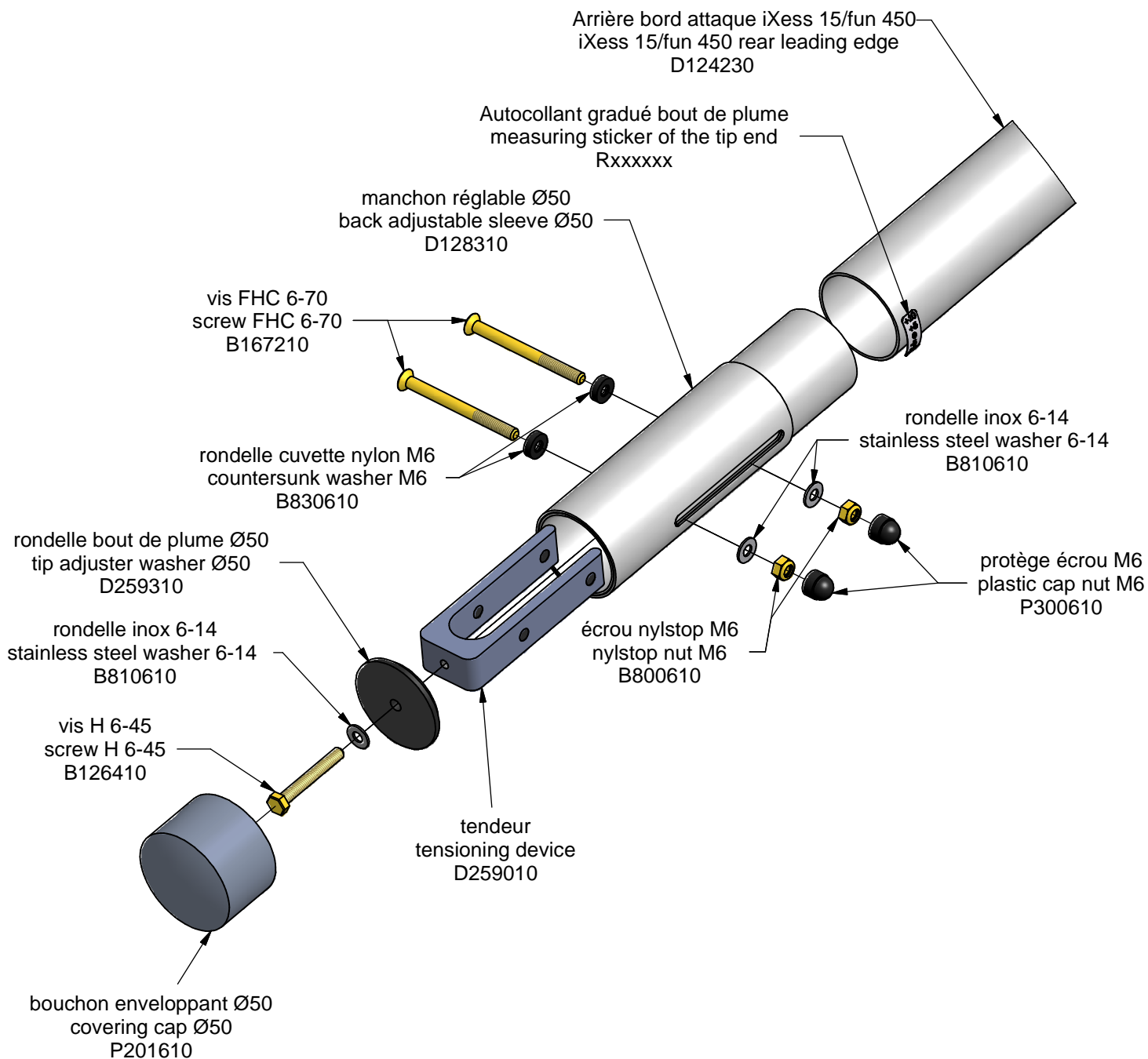
Matière :

Traitement :

13/01/2009

Tel : 04 75 93 66 66





**air creation**

fun 450 : Manchon ajustable  
Tip adjuster

n° de pièce :

U022190-M080

Indice :

A

07200 AUBENAS

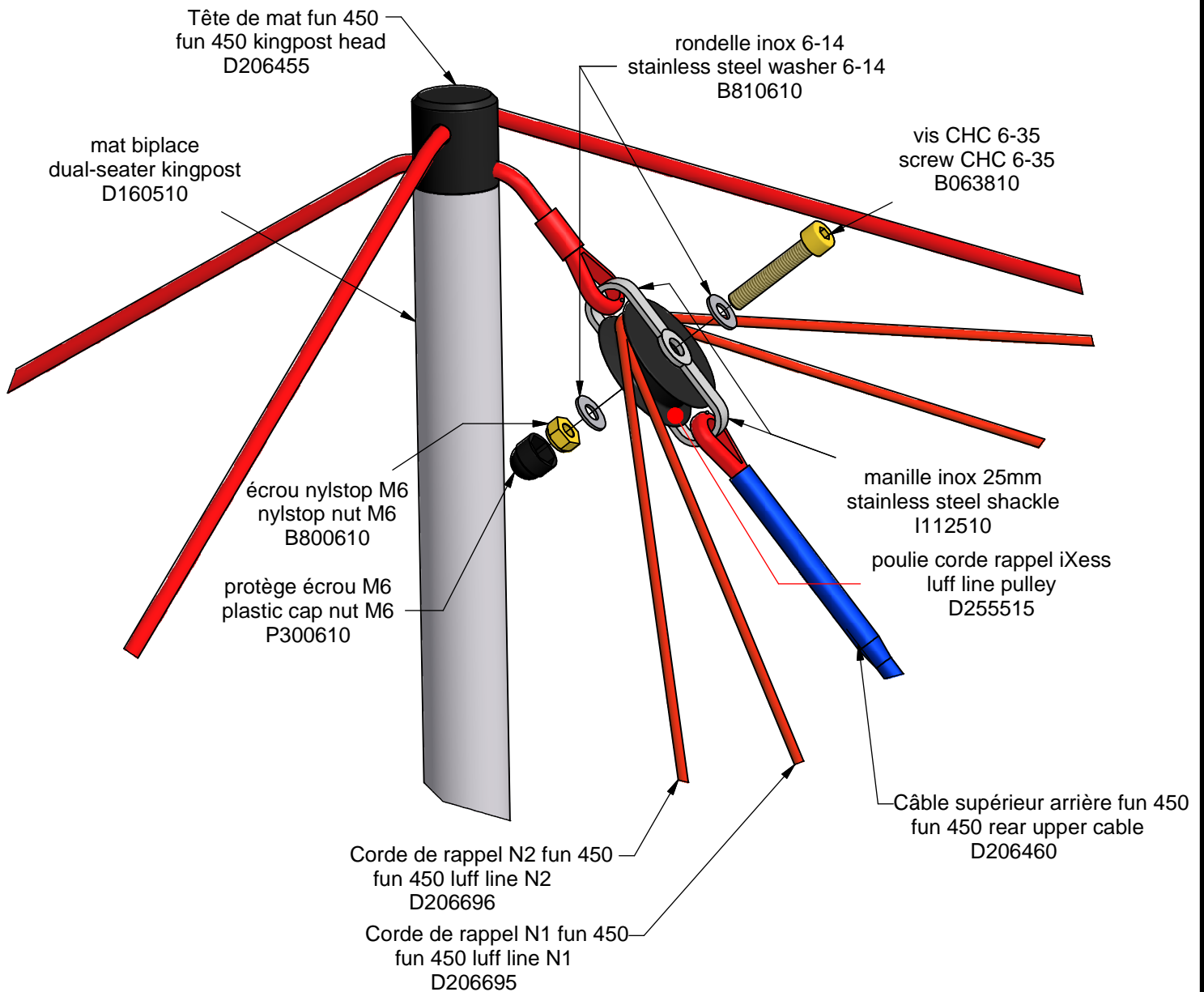
dessiné par :Stephane CHAUSSE  
Tel : 04 75 93 66 66

Matière :

Traitement :

13/01/2009





fun 450 : Tête de mat  
Kingpost head

n° de pièce :

U022190-M070

Indice :

A

07200 AUBENAS

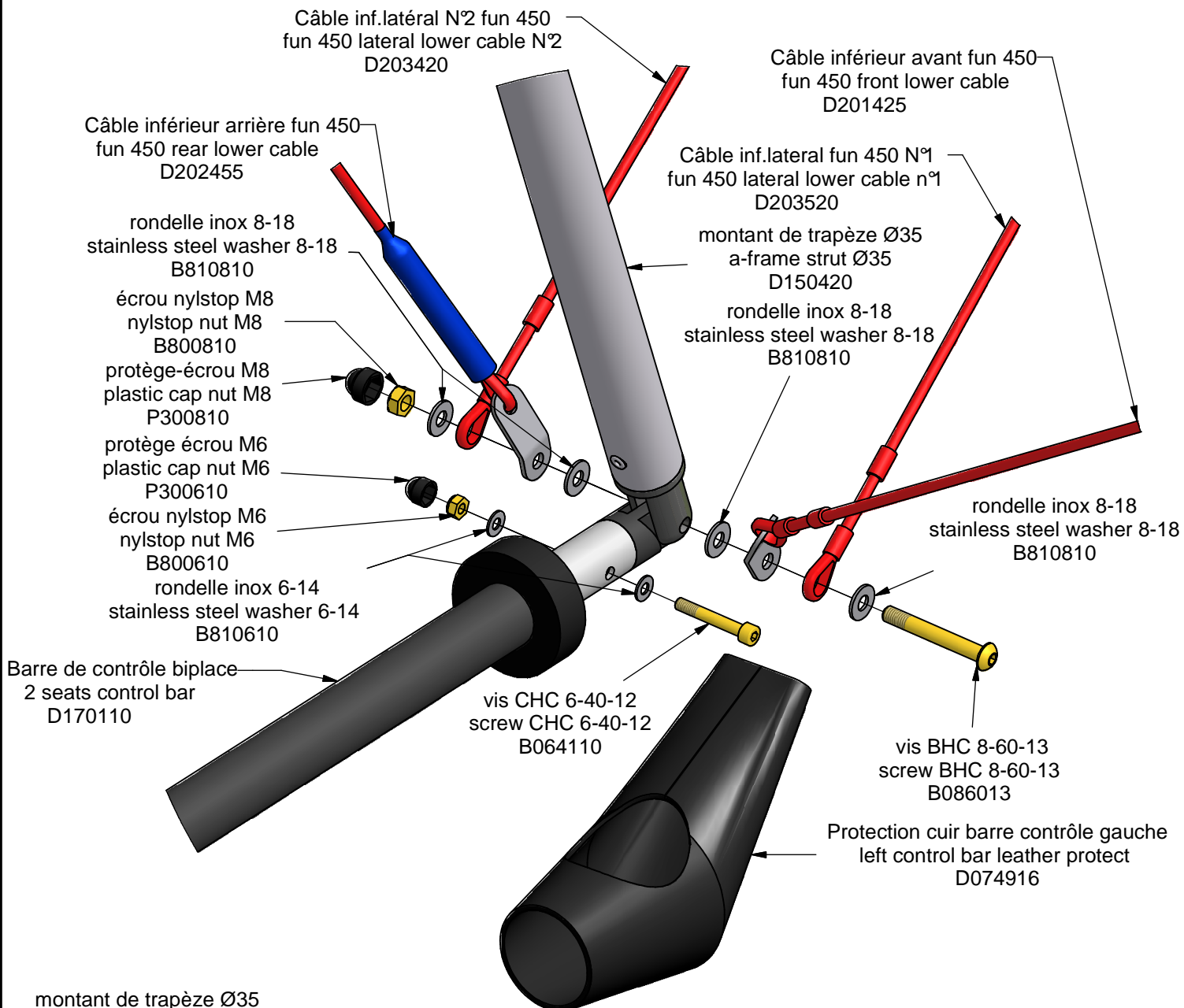
dessiné par :Stephane CHAUSSE  
Tel : 04 75 93 66 66

Matière :

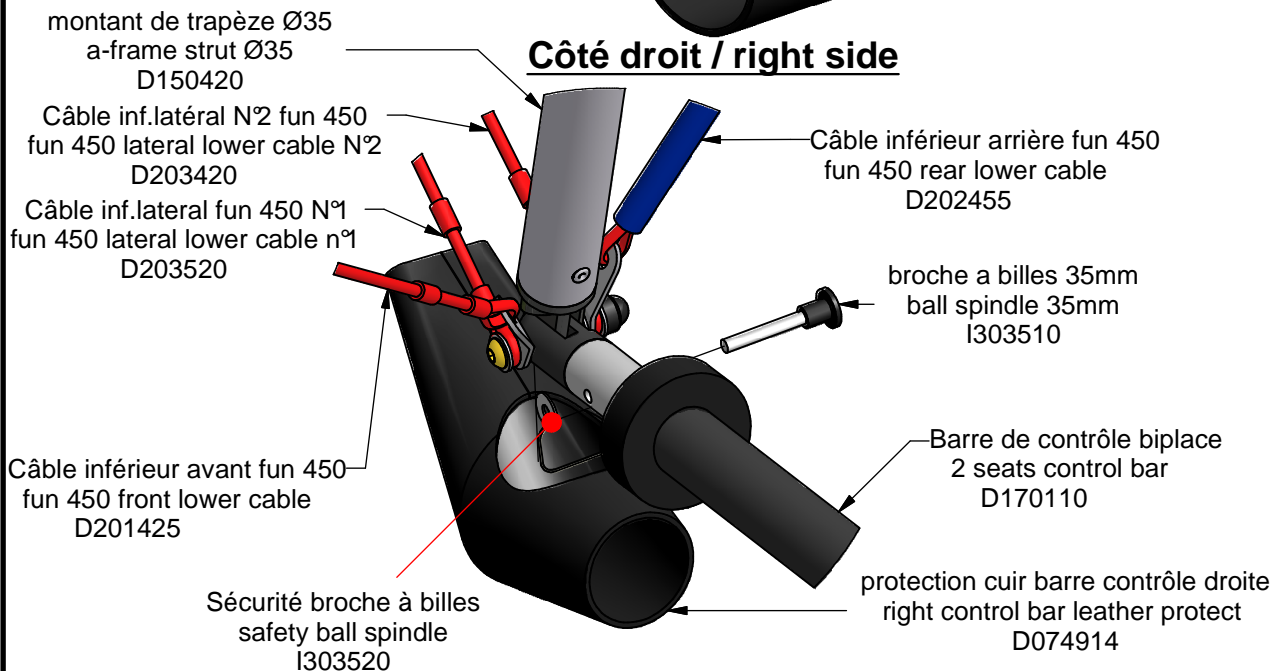
Traitement :

13/01/2009

## Côté gauche / left side



## Côté droit / right side



**air creation**

Bas de trapèze  
fun 450 : A-frame base

n° de pièce :

U022190-M065

Indice :

A

07200 AUBENAS

dessiné par :Stephane CHAUSSE

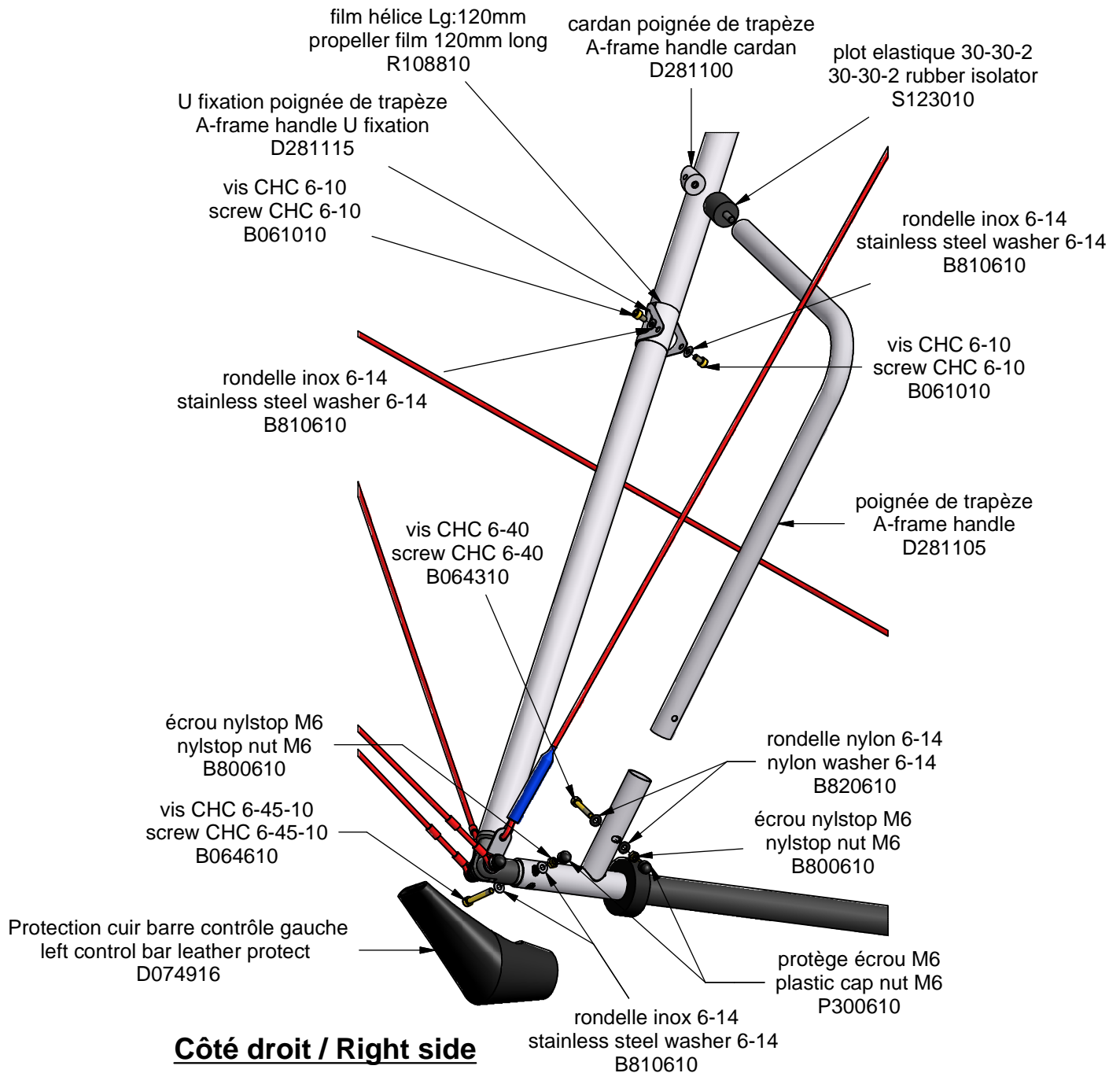
Matière :

Traitement :

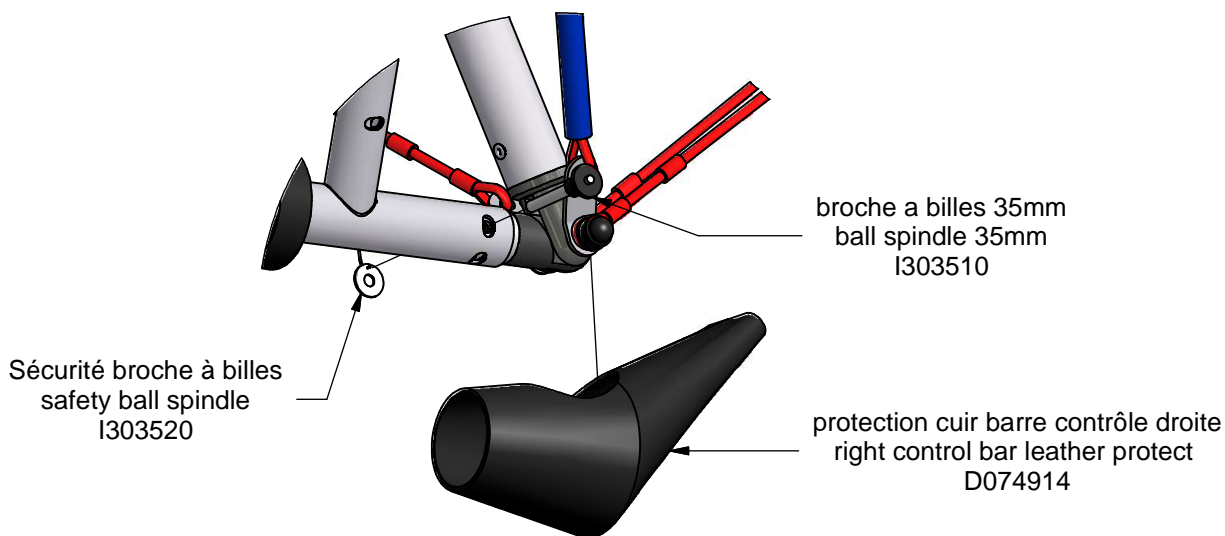
13/01/2009

Tel : 04 75 93 66 66

## Côté gauche / Left side



## Côté droit / Right side



**air creation**

07200 AUBENAS

Poignées de trapèze  
Fun 450 : A-frame handles

dessiné par :Stephane CHAUSSE  
Tel : 04 75 93 66 66

Matière :

n° de pièce :

U022190-M090

Traitement :

Indice :

A

14/01/2009