

air creation 

07200 AUBENAS

iFUN 13: Plans et nomenclatures
illustrated parts catalogue

dessiné par :stephane chausse
Tel : 04 75 93 66 66

Matière :

n° de pièce :

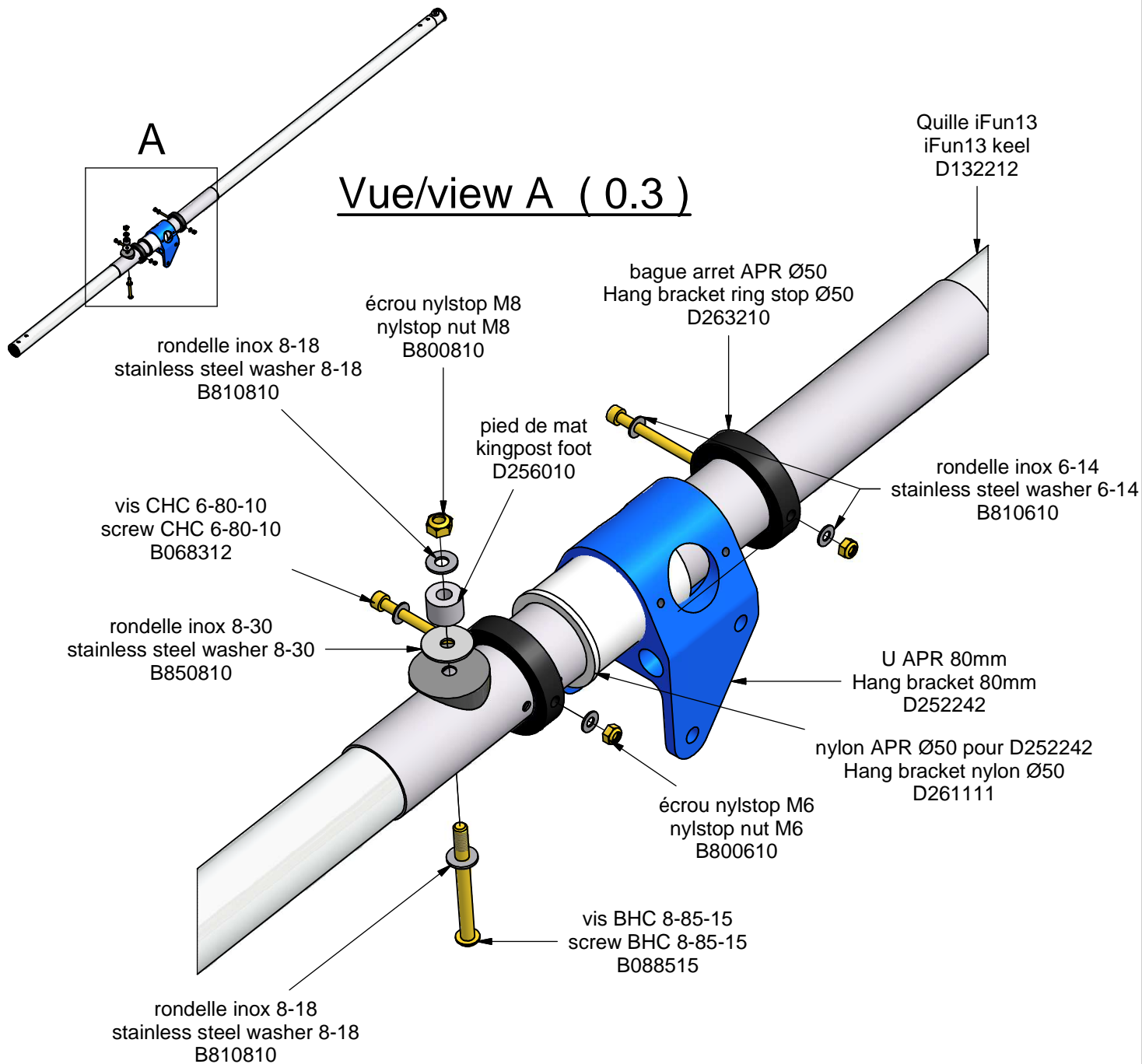
U012140

Traitement :

Indice :

A

05/11/2013



Liste de pièces

QTE	N° DE PIECE	DESCRIPTION
2	B068312	vis CHC 6-80-10
1	B088515	vis BHC 8-85-15
2	B800610	écrou nylstop M6
1	B800810	écrou nylstop M8
4	B810610	rondelle inox 6-14
2	B810810	rondelle inox 8-18
1	B850810	rondelle inox 8-30
1	D132212	Quille iFun13
1	D252242	U APR 80mm
1	D256010	ped de mat
1	D261111	nylon APR Ø50 pour D252242
2	D263210	bague arret APR Ø50
1	P355010	coupelle nylon Ø54

air creation

07200 AUBENAS

Quille/Keel iFUN 13

dessiné par :stephane chausse
Tel : 04 75 93 66 66

Matière :

n° de pièce :

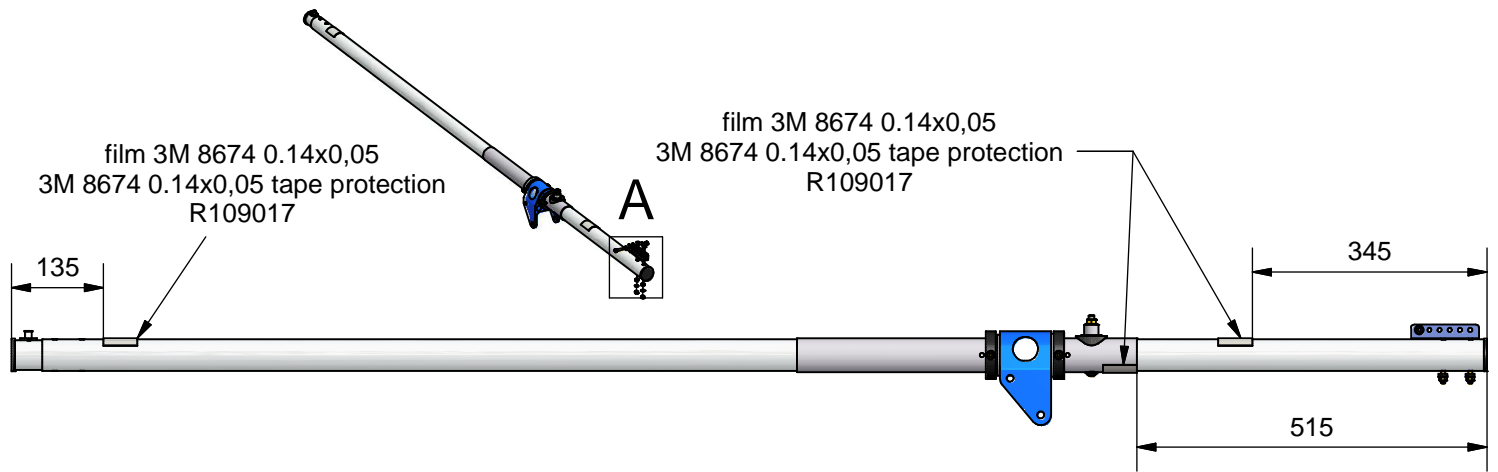
OP10-02QU

Indice :

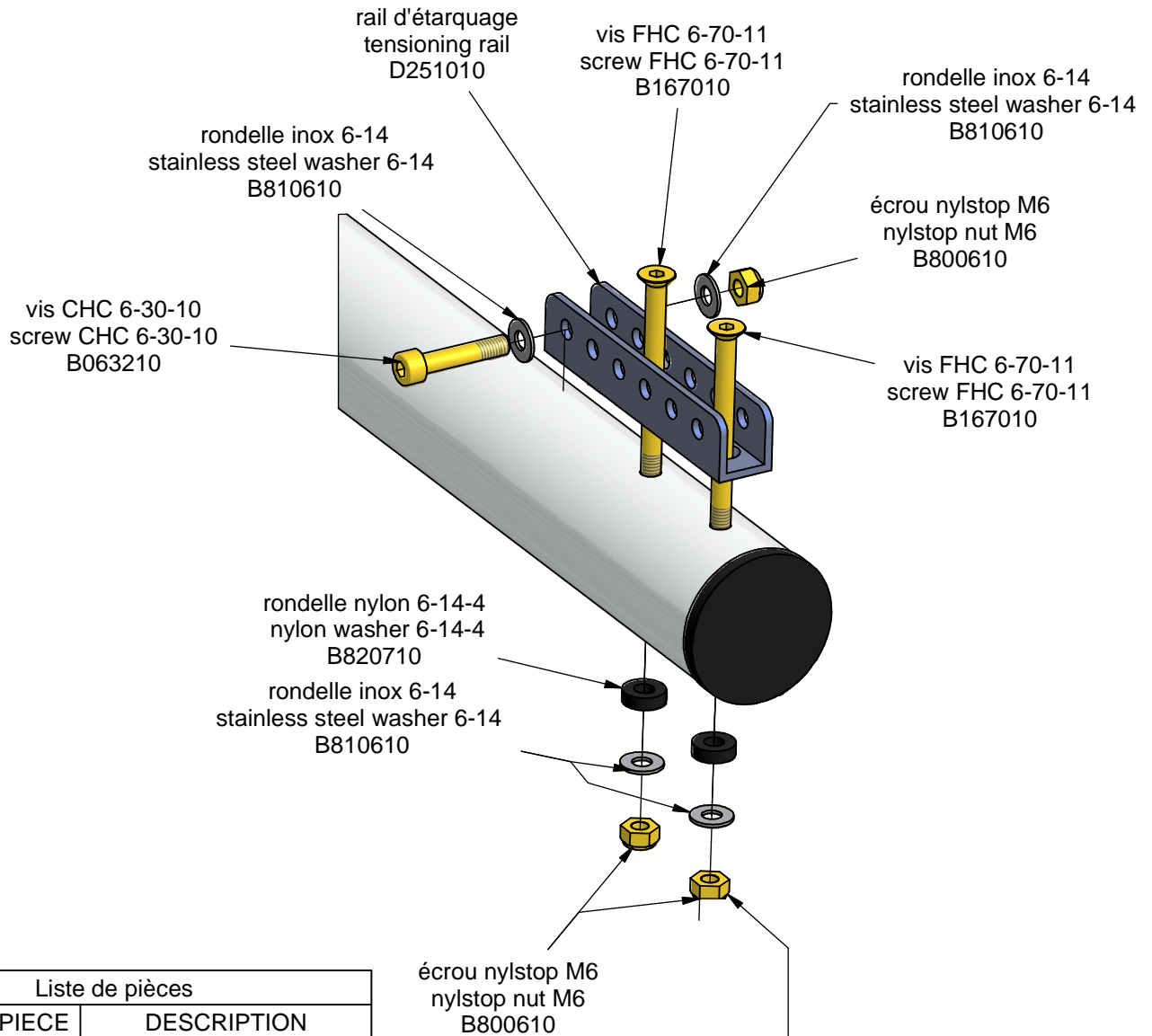
B

Traitement :

30/10/2014



Vue/view A (1 : 2)



Liste de pièces

QTE	N° DE PIECE	DESCRIPTION
1	B063210	vis CHC 6-30-10
2	B167010	vis FHC 6-70-11
3	B800610	écrou nylstop M6
4	B810610	rondelle inox 6-14
2	B820710	rondelle nylon 6-14-4
1	D251010	rail d'étarquage
3	R109017	film 3M 8674 0.14x0,05

écrou nylstop M6
nylstop nut M6
B800610

Mettre en position les écrous sans les serrer. Ils seront serrés lors de l'installation du câble inférieur arrière durant l'opération OP10-28ET.
Assemble nuts without tightening them. They will be tightened during the installation of the back lower cable during the operation OP10-28ET.

air creation

07200 AUBENAS

Rail d'étarquage/Rear tensioning rail iFUN
13

dessiné par :stephane chausse
Tel : 04 75 93 66 66

Matière :

n° de pièce :

OP10-03QU

Traitement :

Indice :

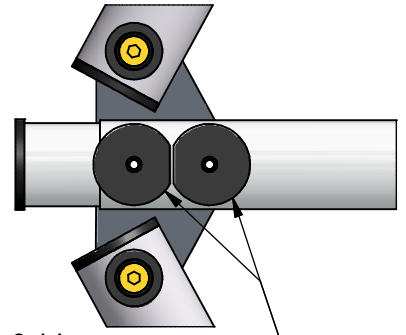
A

21/10/2013

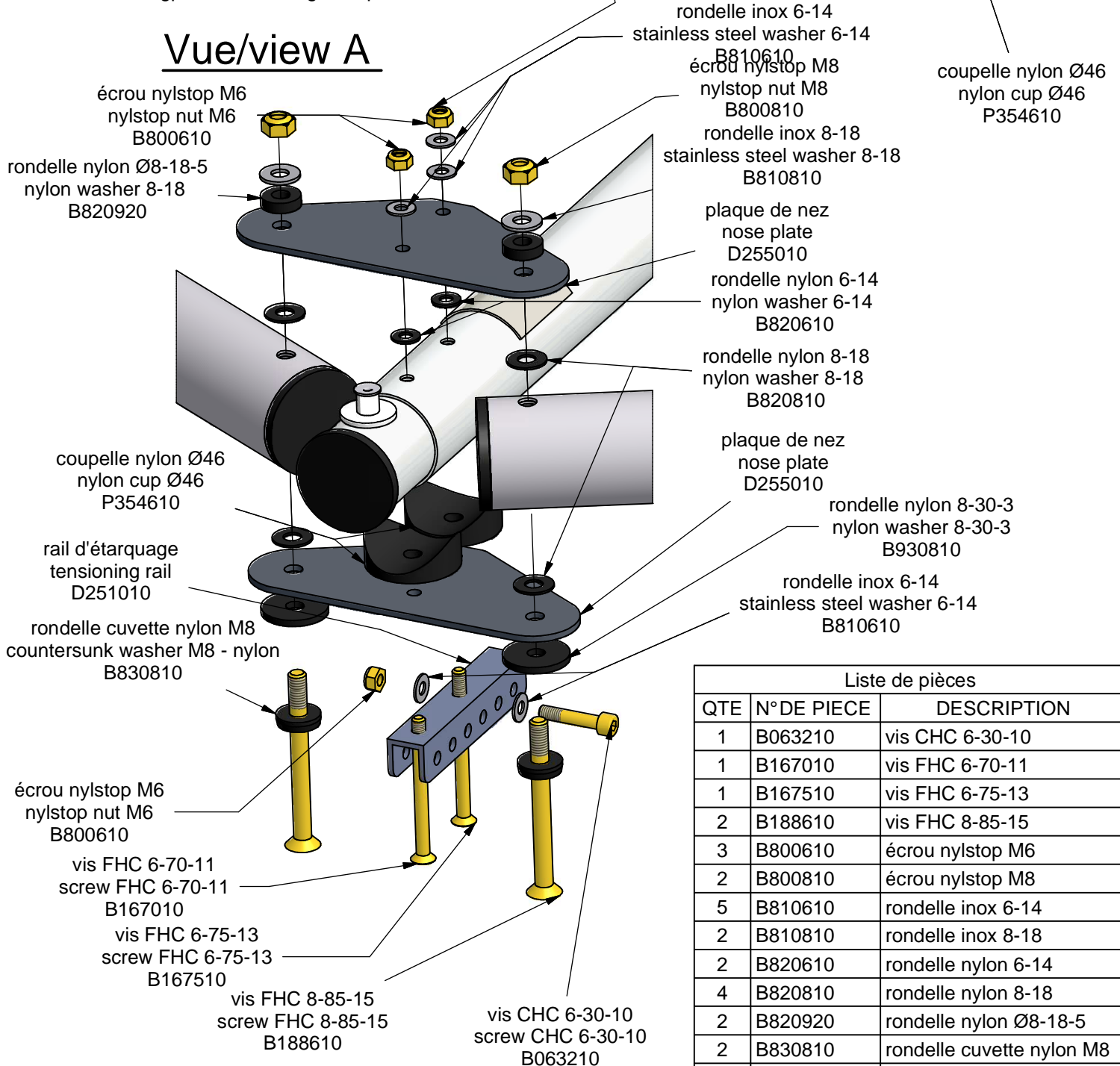
avant BA iFUN 13
iFUN 13 front leading edge
D110112



Mettre en position l'écrou sans le serrer. Il sera serré lors de l'installation de la tête de mât durant l'opération OP10-22VO.
Assemble nut without tightening it. It will be tightened during the installation of kingpost head during the operation OP10-22VO.



Vue/view A



Liste de pièces

QTE	N° DE PIECE	DESCRIPTION
1	B063210	vis CHC 6-30-10
1	B167010	vis FHC 6-70-11
1	B167510	vis FHC 6-75-13
2	B188610	vis FHC 8-85-15
3	B800610	écrou nylstop M6
2	B800810	écrou nylstop M8
5	B810610	rondelle inox 6-14
2	B810810	rondelle inox 8-18
2	B820610	rondelle nylon 6-14
4	B820810	rondelle nylon 8-18
2	B820920	rondelle nylon Ø8-18-5
2	B830810	rondelle cuvette nylon M8
2	B930810	rondelle nylon 8-30-3
2	D110112	avant BA iFUN 13
1	D251010	rail d'étarquage
2	D255010	plaque de nez
2	P354610	cuppelle nylon Ø46

Enfiler la protection de transversale(D074611), de l'opération OP10-09TR, sur la quille avant le montage des plaques de nez.
Put on the cross bar protection, of the operation OP10-09TR, on the keel before the assembly of nose plates.

air creation

Bord d'attaque-Quille/Leading edge-Keel
junction iFUN13

n° de pièce :

OP10-05BA

Indice :

B

07200 AUBENAS

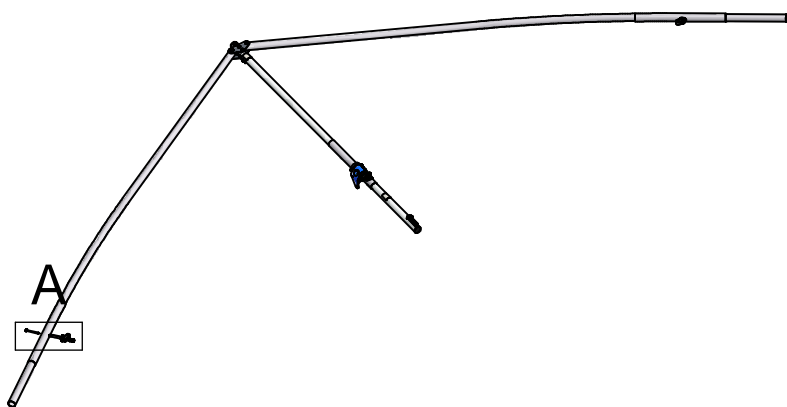
dessiné par :stephane chausse

Matière :

Traitement :

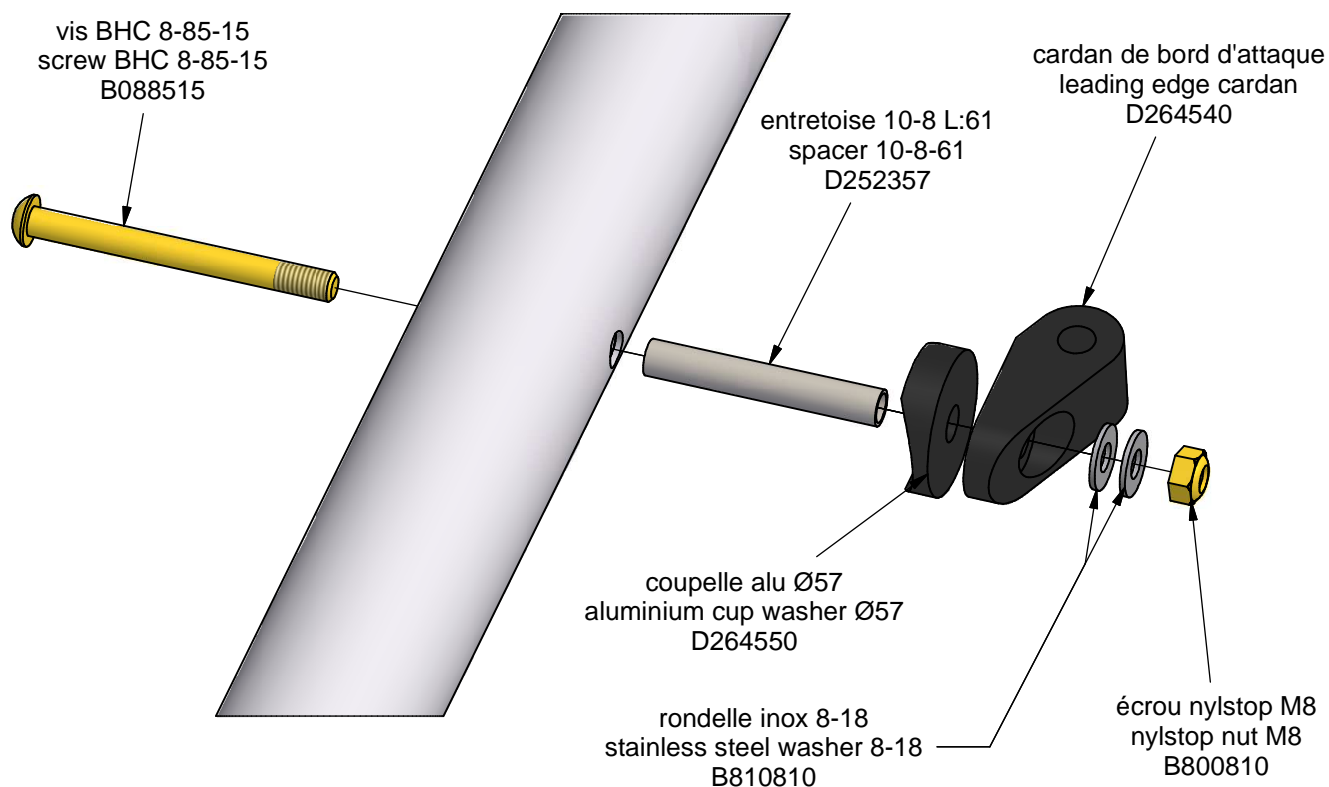
30/10/2014

Tel : 04 75 93 66 66



Liste de pièces		
QTE	N° DE PIECE	DESCRIPTION
2	B088515	vis BHC 8-85-15
2	B800810	écrou nylstop M8
4	B810810	rondelle inox 8-18
2	D252357	entretoise 10-8 L:61
2	D264540	cardan de bord d'attaque
2	D264550	coupelle alu Ø57

Vue/view A



air creation 

07200 AUBENAS

Cardan bord d'attaque/Leading edge
cardan iFUN 13

dessiné par :stephane chausse
Tel : 04 75 93 66 66

Matière :

n° de pièce :

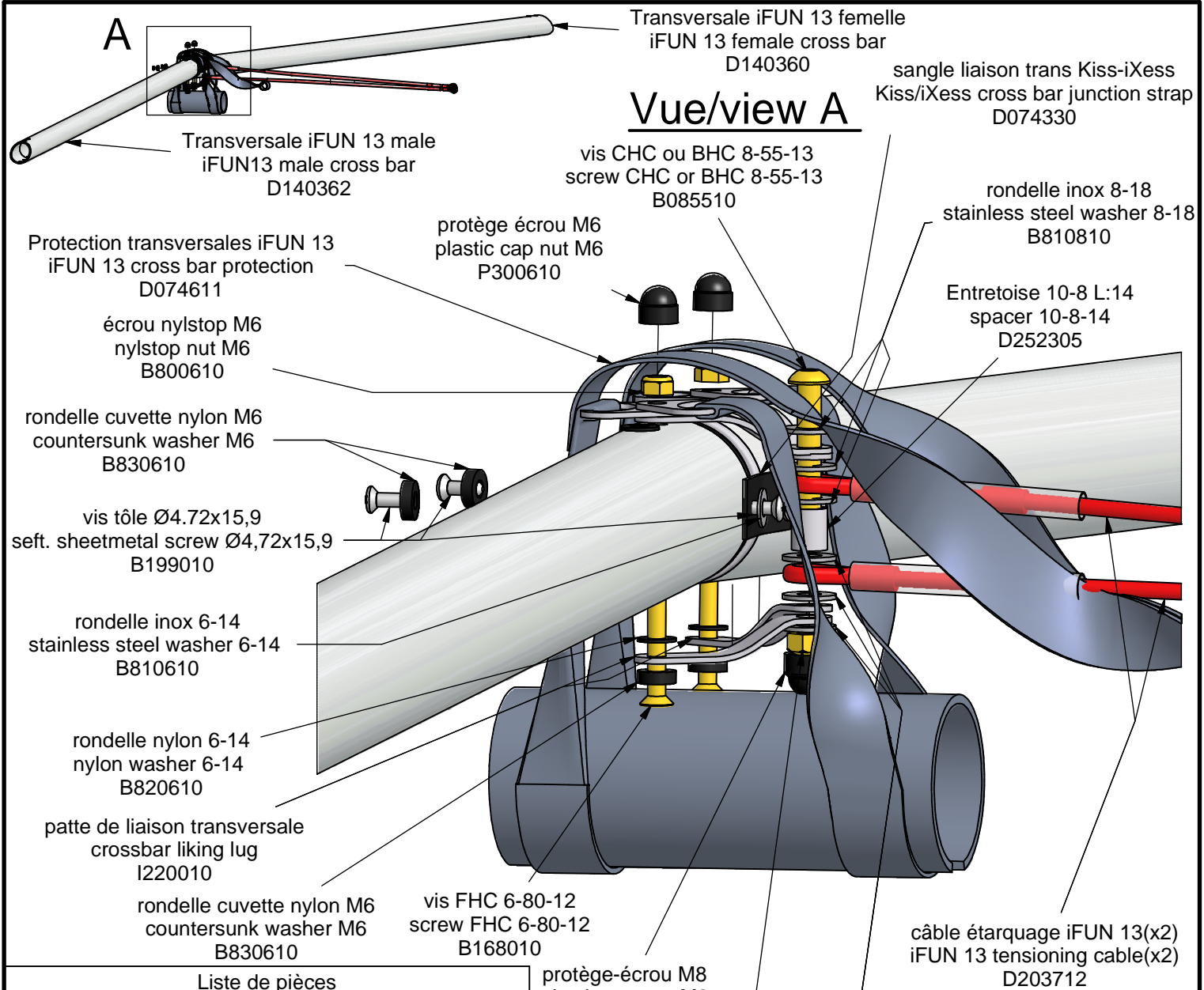
OP10-07CA

Traitement :

Indice :

A

21/10/2013



Liste de pièces

QTE	N°DE PIECE	DESCRIPTION
1	B085510	vis CHC ou BHC 8-55-13
2	B168010	vis FHC 6-80-12
4	B199010	vis tôle Ø4.72x15,9
2	B800610	écrou nylstop M6
1	B800810	écrou nylstop M8
2	B810610	rondelle inox 6-14
6	B810810	rondelle inox 8-18
4	B820610	rondelle nylon 6-14
4	B830610	rondelle cuvette nylon M6
1	D074330	sangle liaison trans Kiss-iXess
1	D074611	Protection transversales iFUN 13
1	D140360	Transversale iFUN 13 femelle
1	D140362	Transversale iFUN 13 male
1	D203712	câble étarquage iFUN 13(x2)
1	D252305	Entretoise 10-8 L:14
4	I220010	patte de liaison transversale
2	P300610	protège écrou M6
1	P300810	protège-écrou M8

air creation

07200 AUBENAS

Transversales/Cross bar central junction
iFUN 13

dessiné par :stephane chausse
Tel : 04 75 93 66 66

Matière :

n° de pièce :

OP10-09TR

Traitement :

Indice :

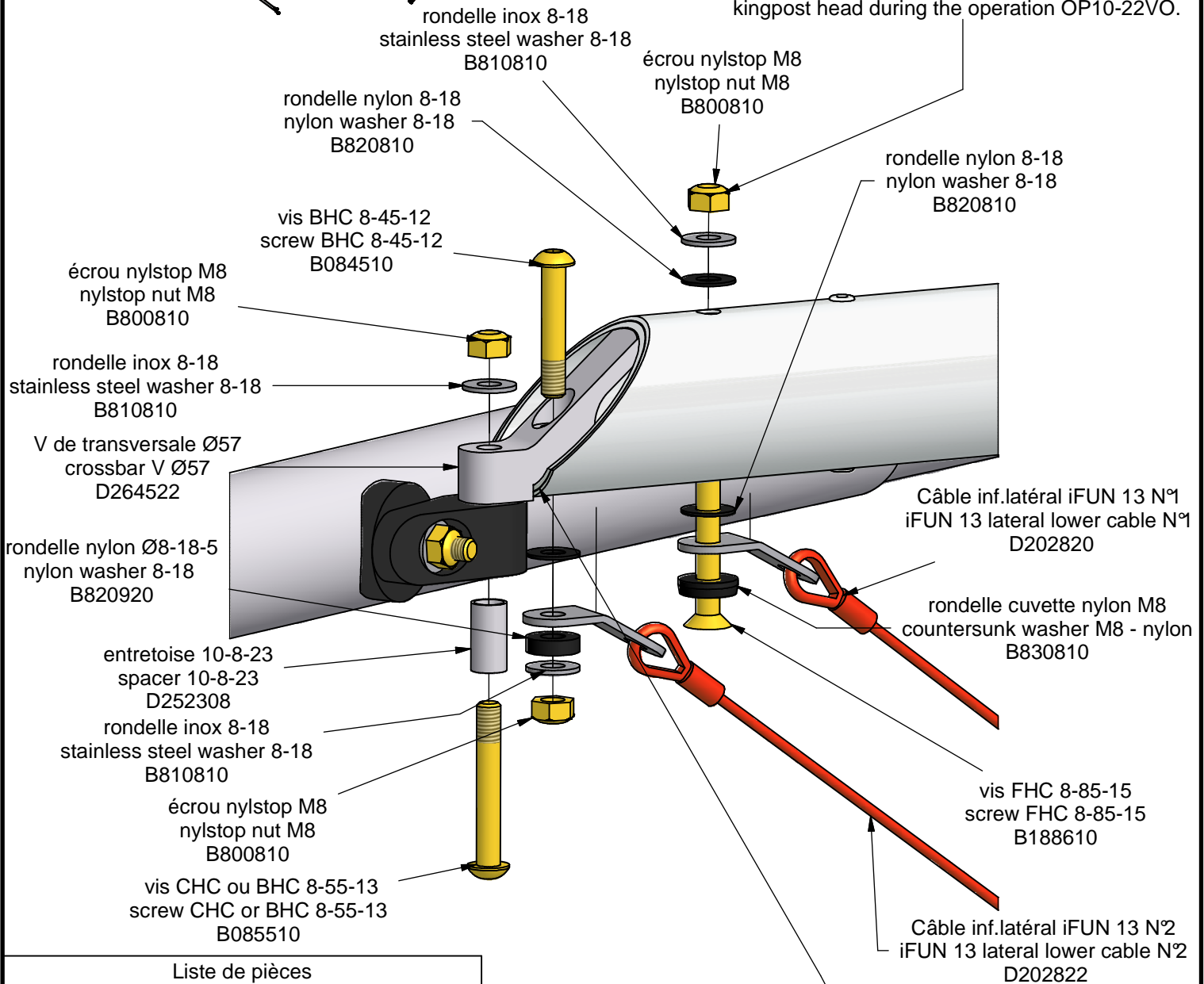
B

12/11/2014

A

Vue/view A

Mettre en position les écrous sans les serrer. Ils seront serrés lors de l'installation de la tête de mât durant l'opération OP10-22VO. Assemble nuts without tightening them. They will be tightened during the installation of kingpost head during the operation OP10-22VO.



Liste de pièces

QTE	N° DE PIECE	DESCRIPTION
2	B084510	vis BHC 8-45-12
2	B085510	vis CHC ou BHC 8-55-13
2	B188610	vis FHC 8-85-15
6	B800810	écrou nylstop M8
6	B810810	rondelle inox 8-18
6	B820810	rondelle nylon 8-18
2	B820920	rondelle nylon Ø8-18-5
2	B830810	rondelle cuvette nylon M8
2	D202820	Câble inf.latéral iFUN 13 N°1
2	D202822	Câble inf.latéral iFUN 13 N°2
2	D252308	entretoise 10-8-23
2	D264522	V de transversale Ø57

Pour obtenir un bon ajustement du V de transversale avec la transversale, il est parfois nécessaire de limer la zone de contact côté transversale.

To obtain a good adjustment between the crossbar V Ø57 and the crossbar, it is sometimes necessary to file the zone of contact, side of crossbar.

Etant donné que les transversales sont apparentes, il est impératif d'assembler la voile avant de monter les transversales sur les bords d'attaque.

Given that the crossbars are visible, it is necessary to assemble the sail before mount the crossbars with the front leading edges.

air creation

07200 AUBENAS

Ass.BA-Transversales/Leading edge-cross
bar junction iFUN 13

dessiné par :stephane chausse
Tel : 04 75 93 66 66

Matière :

n° de pièce :

OP10-11BT

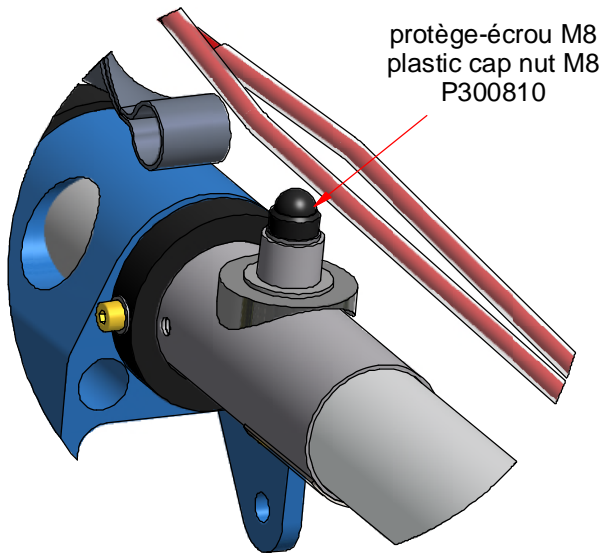
Traitement :

Indice :

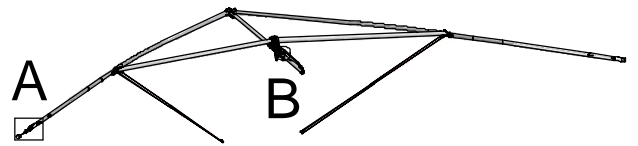
A

24/10/2013

Vue/view B



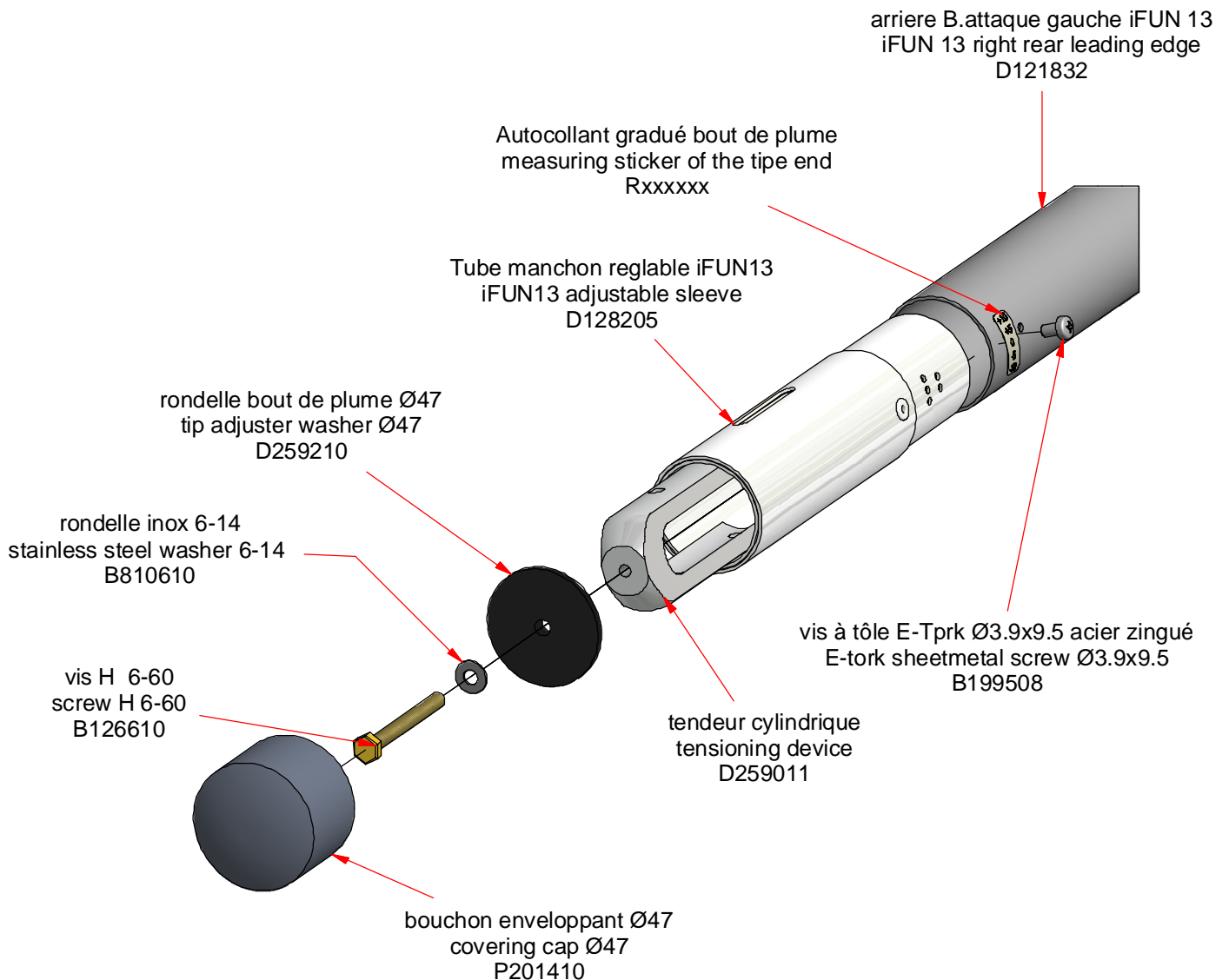
protège-écrou M8
plastic cap nut M8
P300810



Liste de pièces

QTE	N° DE PIECE	DESCRIPTION
2	B126610	vis H 6-60
2	B199508	vis à tôle E-Tprk Ø3.9x9.5 acier zingué
2	B810610	rondelle inox 6-14
1	D121830	arriere B.attaque droit iFUN 13
1	D121832	arriere B.attaque gauche iFUN 13
2	D128205	Tube manchon réglable iFUN13
2	D259011	tendeur cylindrique
2	D259210	rondelle bout de plume Ø47
2	P201410	bouchon enveloppant Ø47
1	P300810	protège-écrou M8
2	Rxxxxxx	Autocollant gradué bout de plume

Vue/view A



arriere B.attaque gauche iFUN 13
iFUN 13 right rear leading edge
D121832

Autocollant gradué bout de plume
measuring sticker of the tipe end
Rxxxxxx

Tube manchon réglable iFUN13
iFUN13 adjustable sleeve
D128205

rondelle bout de plume Ø47
tip adjuster washer Ø47
D259210

rondelle inox 6-14
stainless steel washer 6-14
B810610

vis H 6-60
screw H 6-60
B126610

vis à tôle E-Tprk Ø3.9x9.5 acier zingué
E-tork sheetmetal screw Ø3.9x9.5
B199508

tendeur cylindrique
tensioning device
D259011

bouchon enveloppant Ø47
covering cap Ø47
P201410

air creation

Arr.BA & Tubes manch. régl./rear leading
edge & back adjust.sleeves iFUN13

n° de pièce :

OP10-20ST

Indice :

A

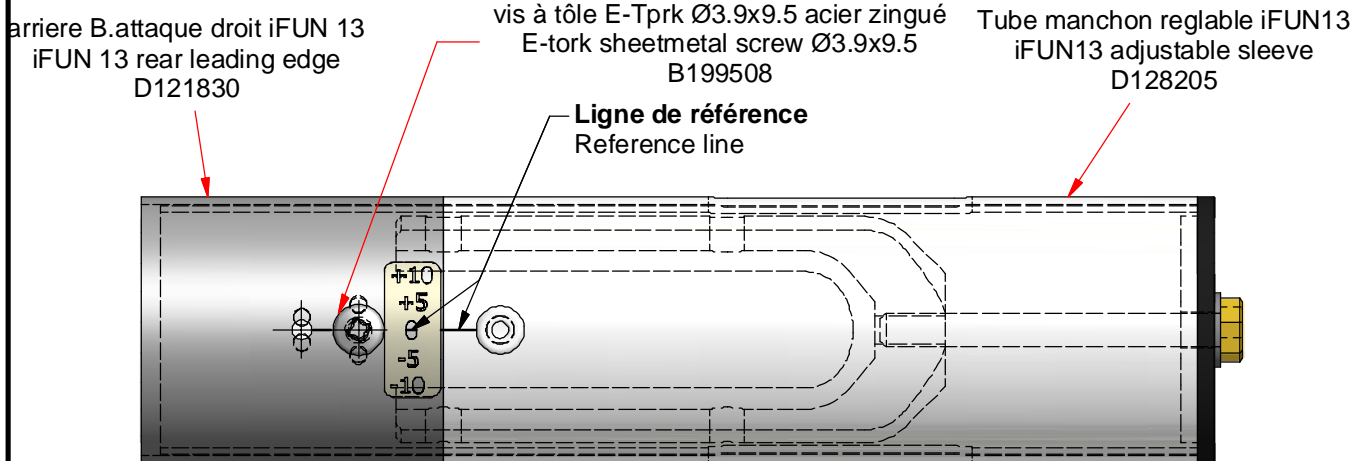
07200 AUBENAS

dessiné par :stephane chausse
Tel : 04 75 93 66 66

Matière :

Traitement :

24/10/2013

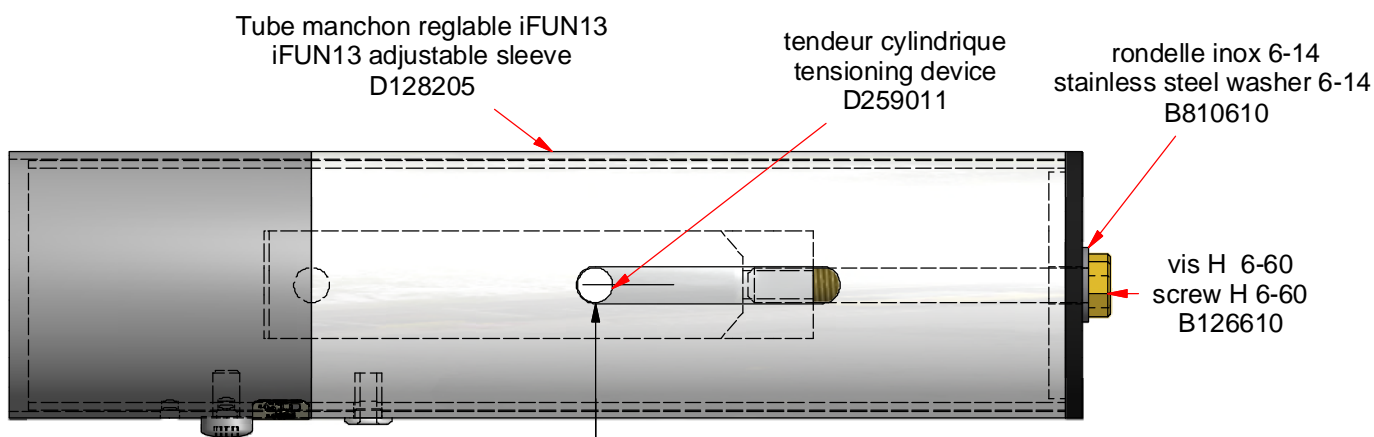


La ligne de référence est tracée dans l'alignement des axes des 2 trous des arrières de bord d'attaque(D121830/32) puis prolonger sur le tube manchon réglable(D128205), dans l'alignement de l'axe du rivet. Pour obtenir un bon résultat il faut visser la vis E-tork(B199508) dans le trou du milieu du tube manchon réglable(D128205) et prolonger le trait sur ce dernier.

Pour positionner correctement l'autocollant il faut centrer le repère zéro sur la ligne de référence.
 The reference line is drawn in the alignment of the axes of 2 holes of rear leading edge(D121830/32) then extend on the adjustable sleeve(D128205), in the alignment of the axis of the rivet.

To obtain a good result it is necessary screw the E-tork screw in the hole of the center of the adjustable sleeve(D128205) and extend the line in this last one.

To position correctly the sticker it is necessary to center the zero mark on the reference line.



La vis H 6x60(B126610) est en position zéro lorsque le trou extérieur Ø6 du tendeur cylindrique(D259011) est aligné avec le bord intérieur de la lumière du tube manchon réglable (D128205).

The H 6x60 screw(B126610) is in zero position when the outside Ø6 hole of tensioning device(D259011) is aligned with the internal edge of the oblong hole of the adjustable sleeve(D128205)

Après l'étarquage et la fixation de la voile sur les avants de bord d'attaque, à l'aide des deux vis à tôle Ø4.72x15.9(B199010) lors de l'opération OP10-24CA, il faut visser les H 6-60(B126610) de 20 tours.

After the tensioning and the fixation of the sail on the front leading edges, using the 2 sheetmetal screw Ø4.72x15.9(B199010) during the OP10-24CA operation, it is necessary to screw the H 6-60 screw(B126610) of 20 turns.

air creation

07200 AUBENAS

Arr.BA & Tubes manch. régl./rear leading edge & back adjust.sleeves iFUN13

dessiné par :stephane chausse
Tel : 04 75 93 66 66

Matière :

n° de pièce :

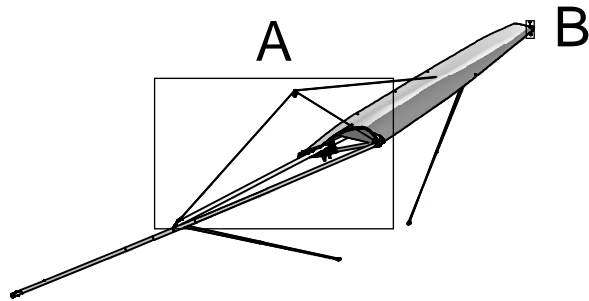
OP10-20ST

Traitement :

Indice :

A

24/10/2013



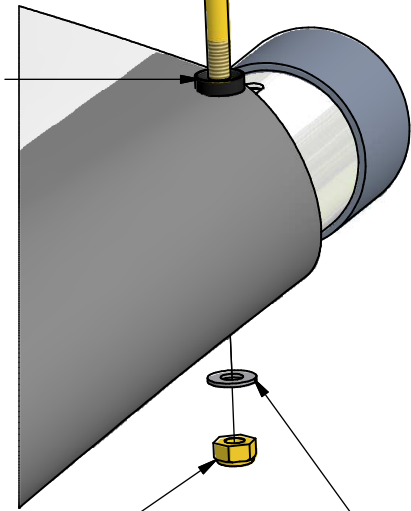
Vue/view B

vis FHC 6-70-11
screw FHC 6-70-11
B167010

rondelle cuvette nylon M6
countersunk washer M6
B830610

écrou nylstop M6
nylstop nut M6
B800610

rondelle inox 6-14
stainless steel washer 6-14
B810610



Liste de pièces

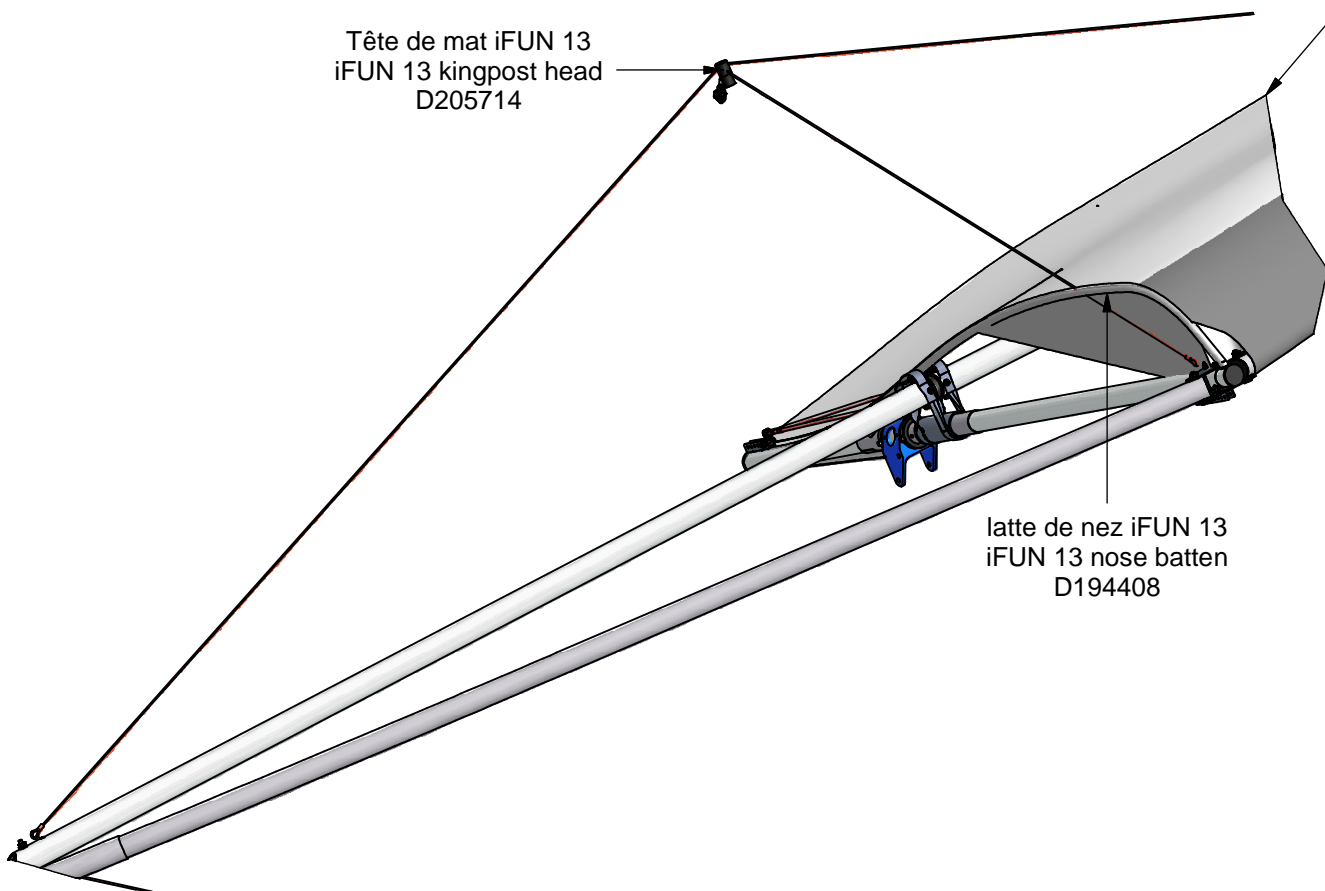
QTE	N° DE PIECE	DESCRIPTION
2	B167010	vis FHC 6-70-11
2	B800610	écrou nylstop M6
2	B810610	rondelle inox 6-14
2	B830610	rondelle cuvette nylon M6
1	D031412	voile iFUN 13
1	D194408	latte de nez iFUN 13
1	D205714	Tête de mat iFUN 13

Vue/view A

Tête de mat iFUN 13
iFUN 13 kingpost head
D205714

voile iFUN 13
iFUN 13 sail
D031412

latte de nez iFUN 13
iFUN 13 nose batten
D194408



air creation

07200 AUBENAS

Voile-Tête de mât-Latte de
nez/Sail-Kingpost head-nose batten iFUN
13

dessiné par :stephane chausse
Tel : 04 75 93 66 66

Matière :

n° de pièce :

OP10-22VO

Traitement :

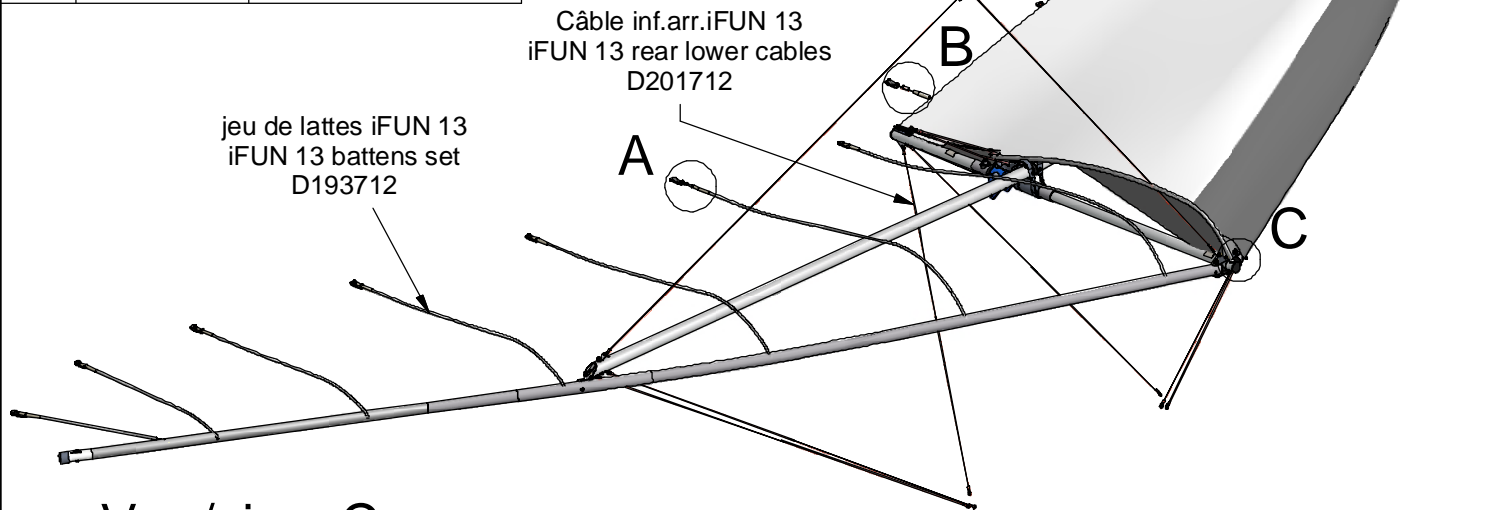
Indice :

A

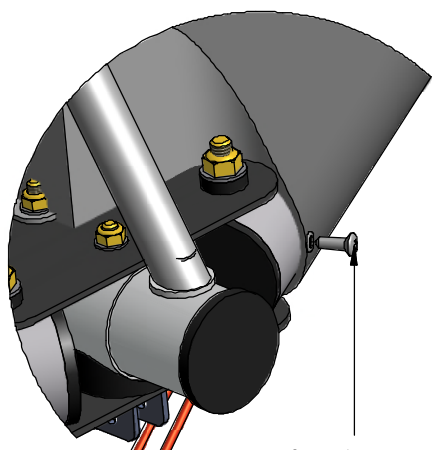
24/10/2013

Liste de pièces

QTE	N° DE PIECE	DESCRIPTION
2	B199010	vis tôle Ø4.72x15,9
1	D193712	jeu de lattes iFUN 13
1	D201712	Câble inf.arr.iFUN 13
14	P235010	Manchon de latte
7	P235015-N	vis de latte noir
7	P235015-R	vis de latte rouge
14	P235020	Tendeur de latte



Vue/view C



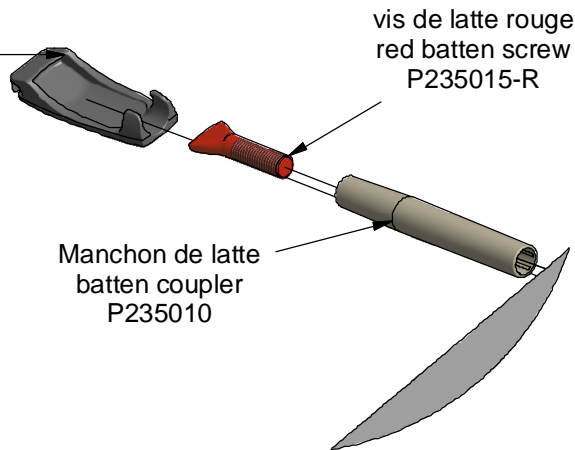
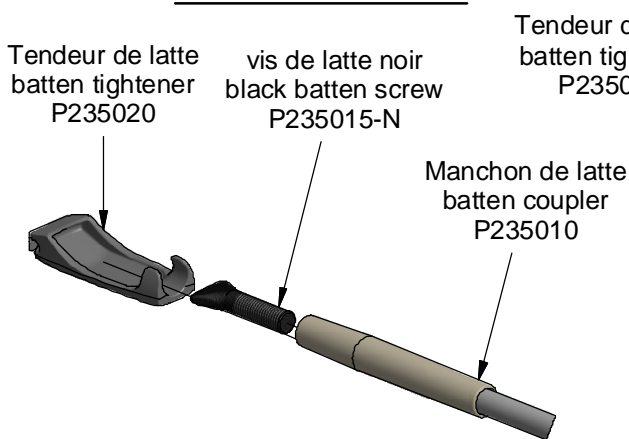
Vue/view A

Monter les manchons(P235010) sur les lattes avec de la colle loctite epoxy réf.:EA9483. Une fois la colle sèche, visser complètement les vis de latte noir et rouge (P235015-N or R) dans les manchons puis revenir de 3 tours.

Assemble the batten couplers(P235010) on the battens using an epoxy loctite glue reference : EA9483. When the glue is dry screw completely the black and red batten screws (P235015-N or R) in the batten couplers then unscrew of 3 turns.

Voir photos du montage
See the fotos of assembly

Vue/view B



Lattes-Câbles inf.arr./Battens-rear lower cables iFUN 13

n° de pièce :
OP10-24CA

Indice :
A

07200 AUBENAS

dessiné par :stephane chausse
Tel : 04 75 93 66 66

Matière :

Traitement :

25/10/2013

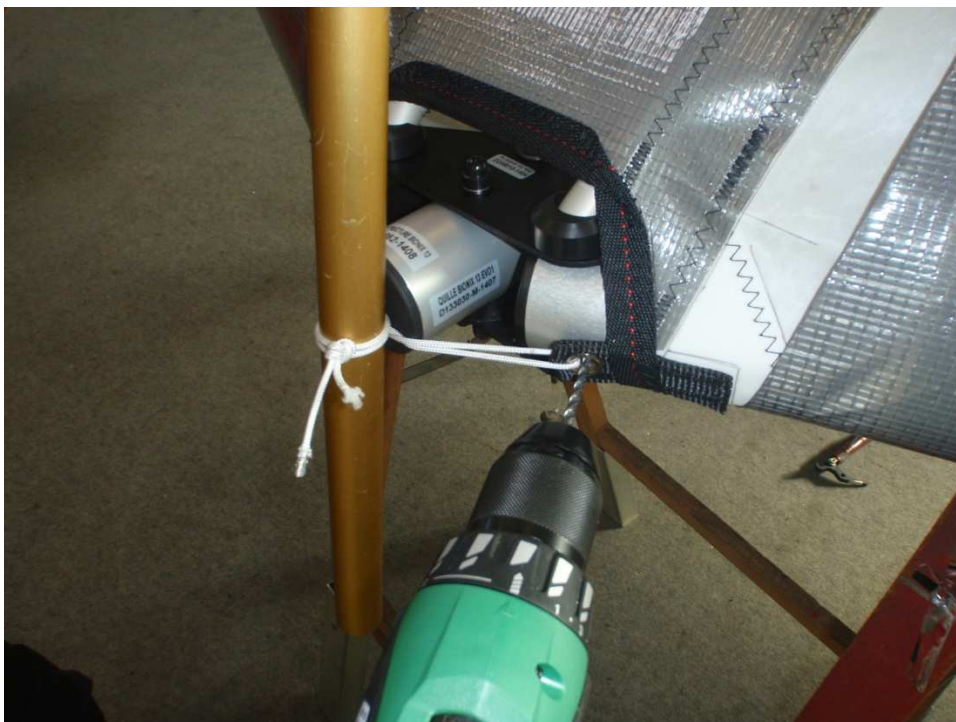
Précisions sur le montage de l'aile iFUN 13 sur la structure :

1 : Après avoir étarqué, tendez la voile vers le nez de la structure à l'aide d'une corde et d'un tube.

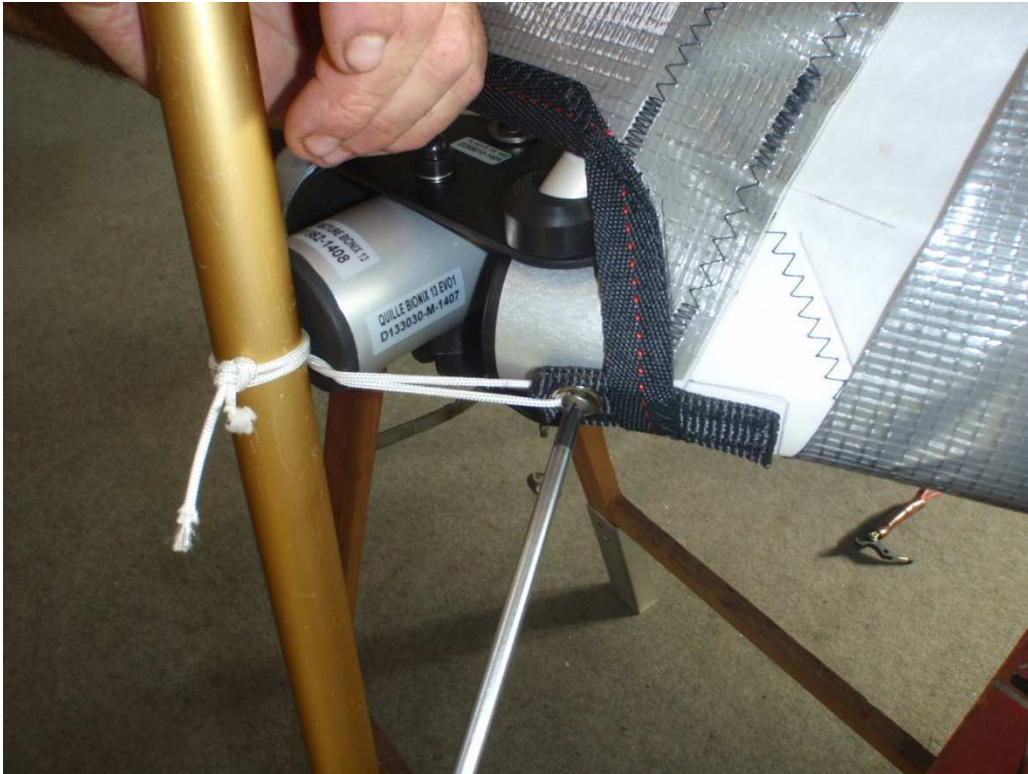
Having tensioned, tighten the sail towards the nose of the structure using cord and a tube.

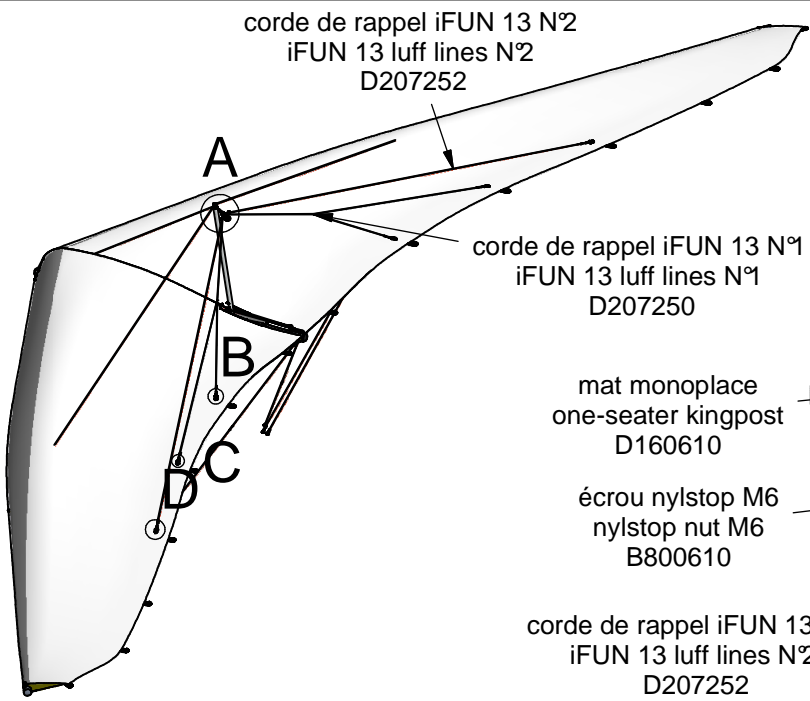


2 : Percez Ø4,2 / Drill Ø4.2

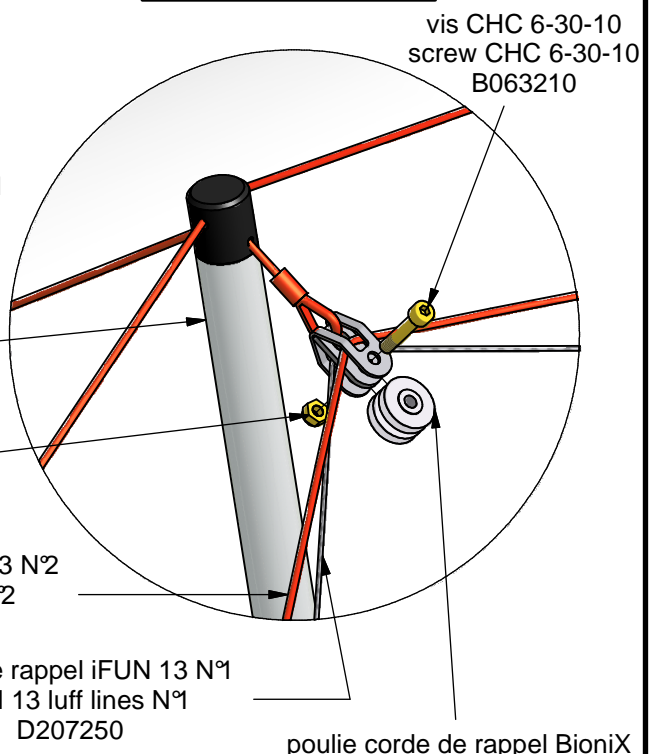


3 : Fixez à l'aide des vis à tôle Ø4.72 x 15.9 ref. :B199010
Using the Ø4.72x15.9 screws ref. :B199010 fix the sail.

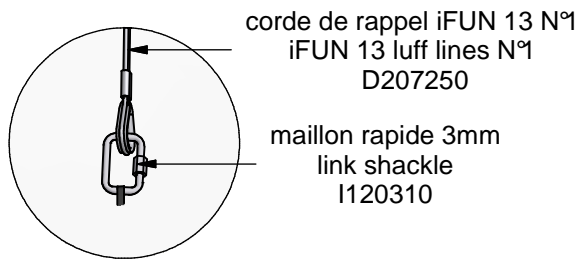




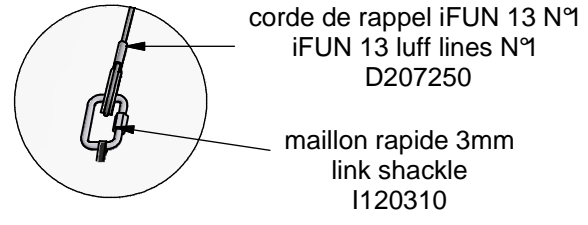
Vue/view A



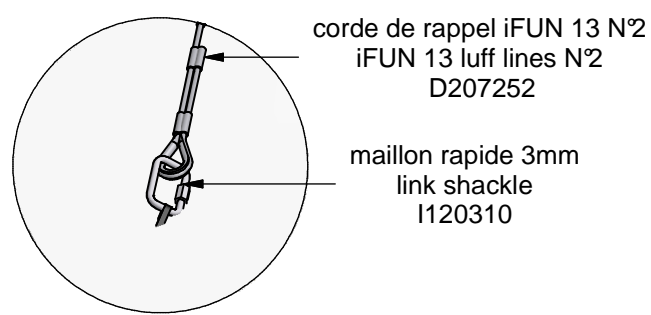
Vue/view B



Vue/view C



Vue/view D



Liste de pièces		
QTE	N° DE PIECE	DESCRIPTION
1	B063210	vis CHC 6-30-10
1	B800610	écrou nylstop M6
1	D160610	mat monoplace
1	D207250	corde de rappel iFUN 13 N1
1	D207252	corde de rappel iFUN 13 N2
2	D255520	poulie corde de rappel BioniX
6	I120310	maillon rapide 3mm



Cordes de rappel/Luff lines iFUN 13

n° de pièce :
OP10-26CA

Indice :
A

07200 AUBENAS

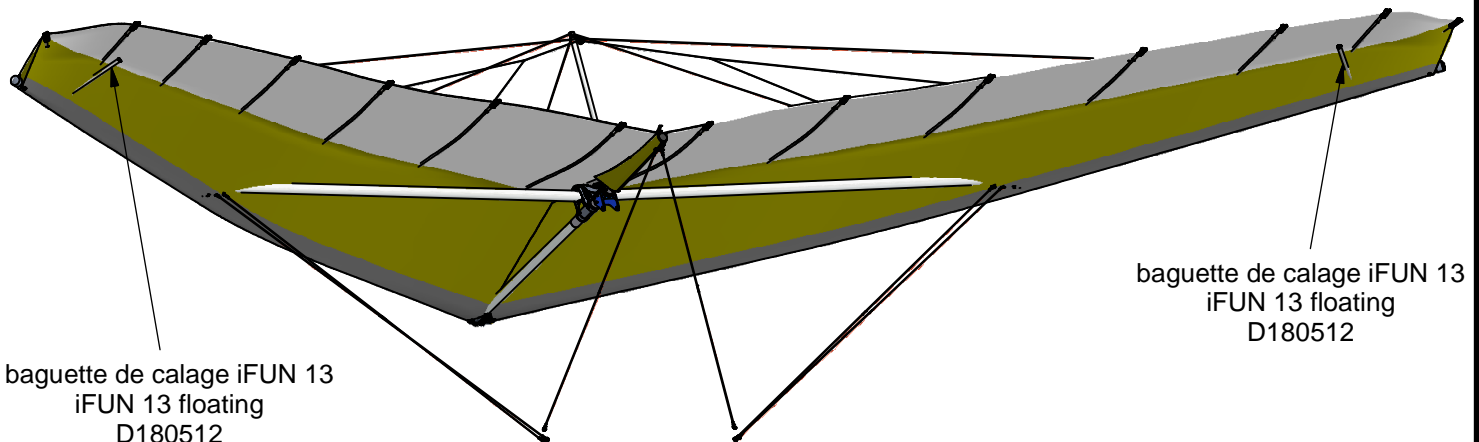
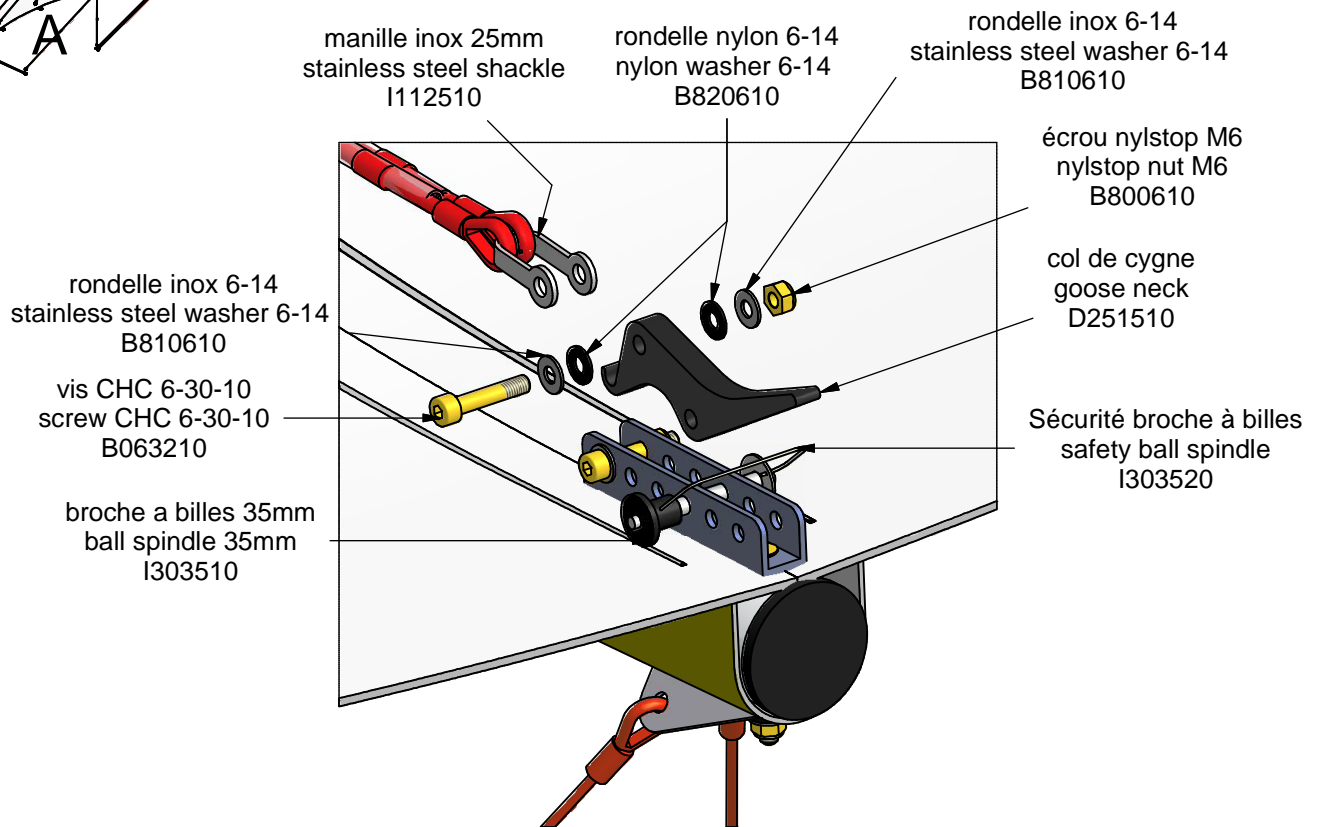
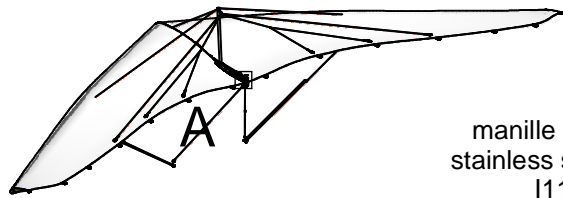
dessiné par :stephane chausse
Tel : 04 75 93 66 66

Matière :

Traitement :

25/10/2013

Vue/view A



Liste de pièces

QTE	N° DE PIECE	DESCRIPTION
1	B063210	vis CHC 6-30-10
1	B800610	écrou nylstop M6
2	B810610	rondelle inox 6-14
2	B820610	rondelle nylon 6-14
1	D251510	col de cygne
1	I112510	manille inox 25mm
1	I303510	broche a billes 35mm
1	I303520	Sécurité broche à billes
2	D180512	baguette de calage iFUN 13

Avant d'étarquer l'aile il est important de vérifier que les câbles soient correctement dirigés dans le sens de leurs positions définitives.

Before the tensioning of the wing it is very important to verify that the cables are correctly pointed in the direction of their definitive positions.

air creation

07200 AUBENAS

Etarquage voile/Sail tensioning iFUN 13

dessiné par :stephane chausse
Tel : 04 75 93 66 66

Matière :

n° de pièce :

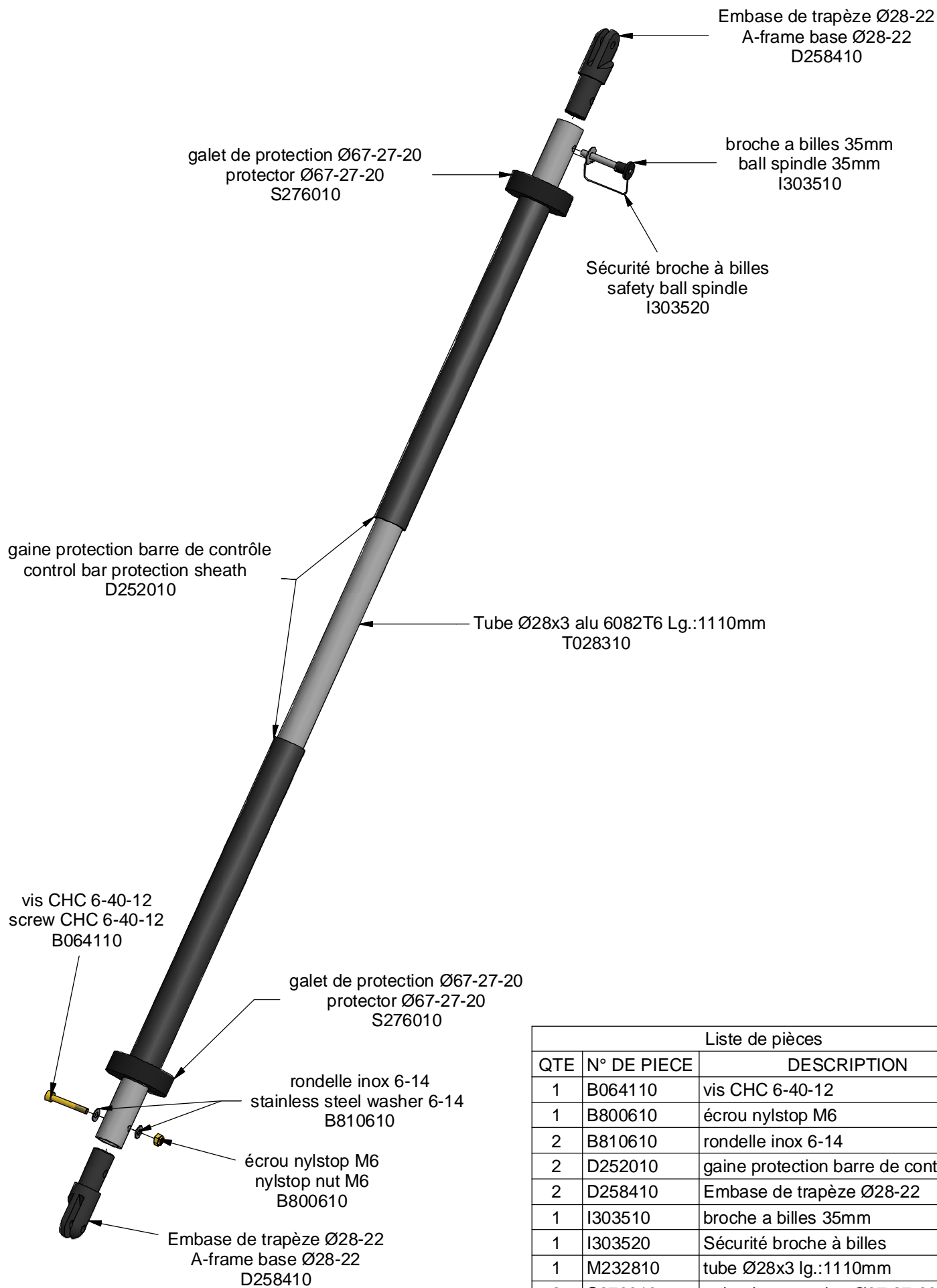
OP10-28ET

Traitement :

Indice :

A

25/10/2013



Liste de pièces

QTE	N° DE PIECE	DESCRIPTION
1	B064110	vis CHC 6-40-12
1	B800610	écrou nylstop M6
2	B810610	rondelle inox 6-14
2	D252010	gaine protection barre de contrôle
2	D258410	Embase de trapèze Ø28-22
1	I303510	broche a billes 35mm
1	I303520	Sécurité broche à billes
1	M232810	tube Ø28x3 lg.:1110mm
2	S276010	galet de protection Ø67-27-20

air creation

07200 AUBENAS

barre de contrôle monoplace

dessiné par :stephane Chausse
Tel : 04 75 93 66 66

Matière :

n° de pièce :

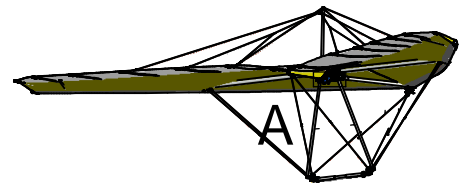
D170510

Indice :

A

Traitement :

10/02/2012



Vue/view A

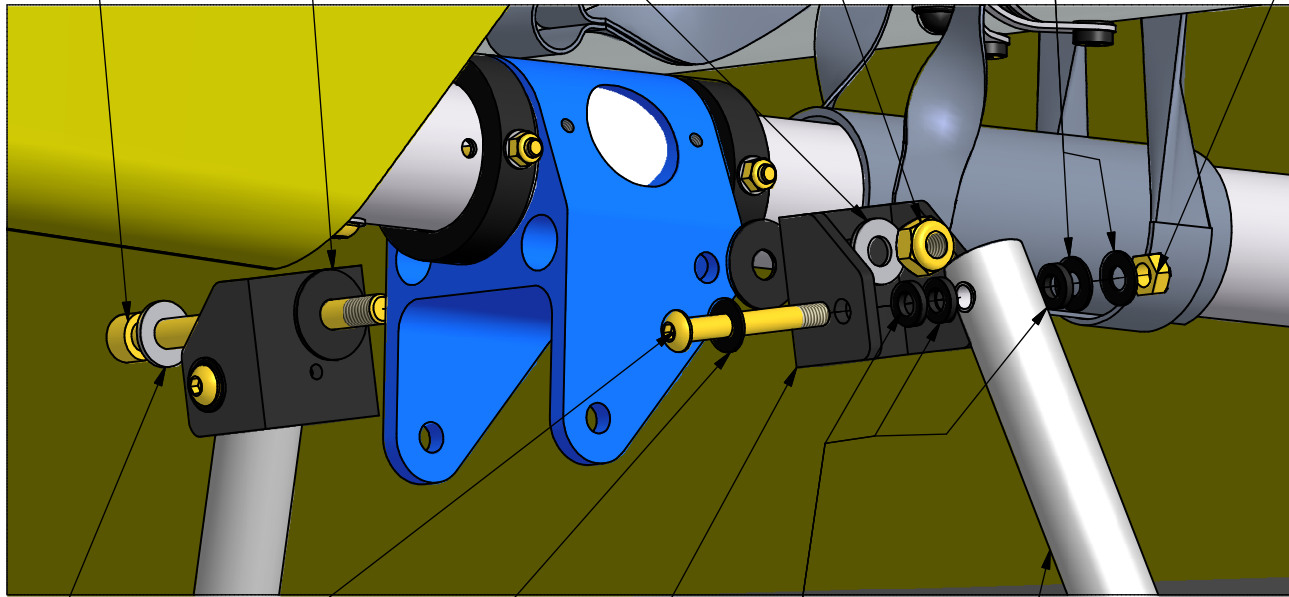
rondelle nylon 10-30-1,5
nylon washer 10-30-1,5
B930910
vis CHC 10-125-15
screw CHC 10-125-15
B112810

écrou nylstop M10
nylstop nut M10
B801010

rondelle inox 10-22
stainless steel washer 10-22
B811010

rondelle nylon 8-18
nylon washer 8-18
B820810

écrou nylstop M8
nylstop nut M8
B800810



Vis BHC 8-63-13
screw BHC8-63-13
B086313

rondelle nylon 8-18
nylon washer 8-18
B820810

rondelle nylon 8-15-3
nylon washer 8-15-3
B820910

montant de trapèze Ø28
iFUN 13 a-frame strut
D150310

rondelle inox 10-22
stainless steel washer 10-22
B811010

haut de trapeze bi apr 80mm
2 seat A frame top APR 80mm
D257410

Liste de pièces			Liste de pièces		
QTE	N° DE PIECE	DESCRIPTION	QTE	N° DE PIECE	DESCRIPTION
6	B820810	rondelle nylon 8-18	1	B063210	vis CHC 6-30-10
6	B820910	rondelle nylon 8-15-3	4	B085510	vis CHC ou BHC 8-55-13
2	B930910	rondelle nylon 10-30-1,5	2	B086313	Vis BHC 8-63-13
2	D150310	montant de trapèze Ø28	1	B112810	vis CHC 10-125-15
1	D170510	barre de contrôle monoplace	1	B800610	écrou nylstop M6
1	D200712	Câble inférieur avant iFUN 13	6	B800810	écrou nylstop M8
1	D251510	col de cygne	1	B801010	écrou nylstop M10
2	D257410	haut de trapeze bi apr 80mm	2	B810610	rondelle inox 6-14
1	I112510	manille inox 25mm	16	B810810	rondelle inox 8-18
1	I303510	broche a billes 35mm	2	B811010	rondelle inox 10-22
1	I303520	Sécurité broche à billes	2	B820610	rondelle nylon 6-14

air creation

07200 AUBENAS

Trapèze / A-frame strut iFUN 13

dessiné par :stephane chausse
Tel : 04 75 93 66 66

Matière :

n° de pièce :

OP10-32MO

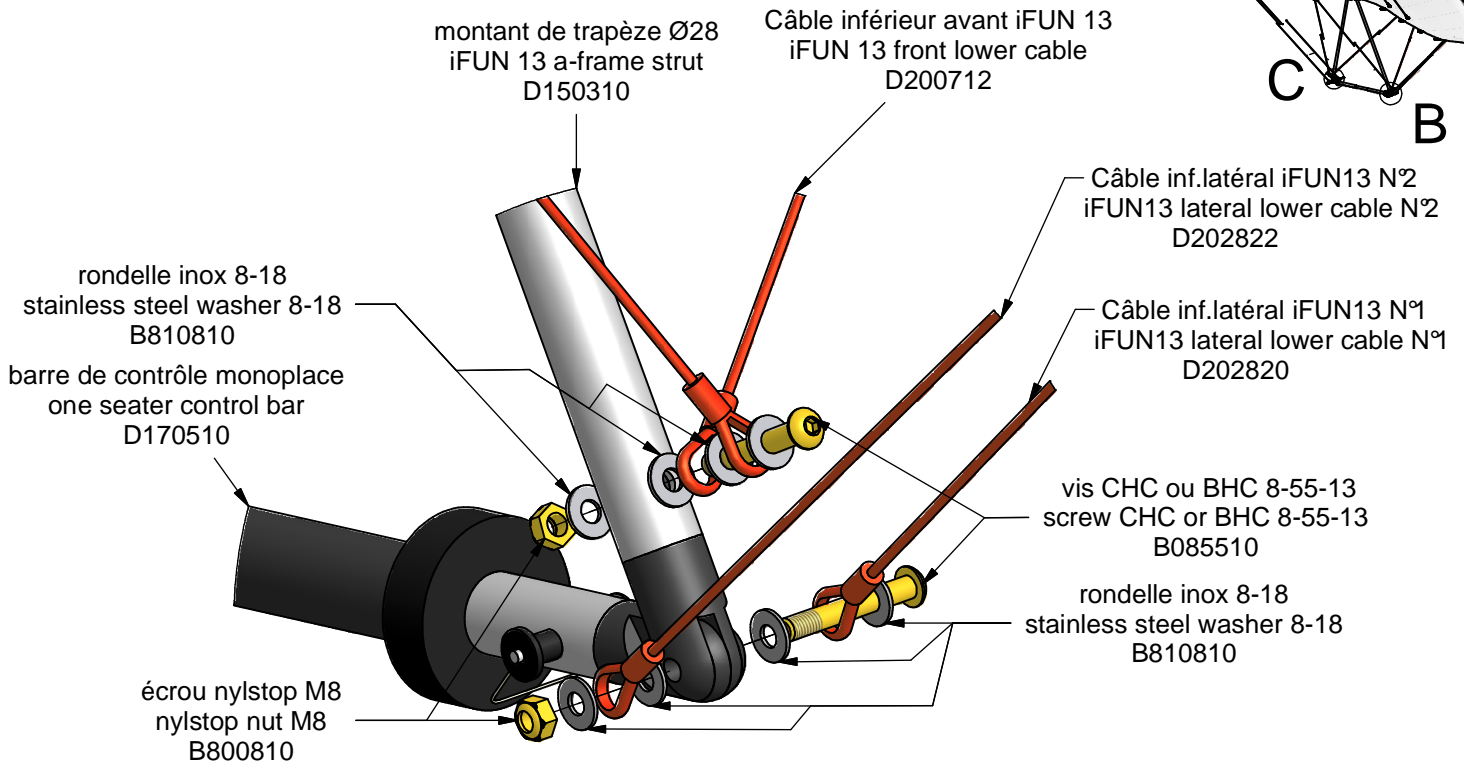
Indice :

A

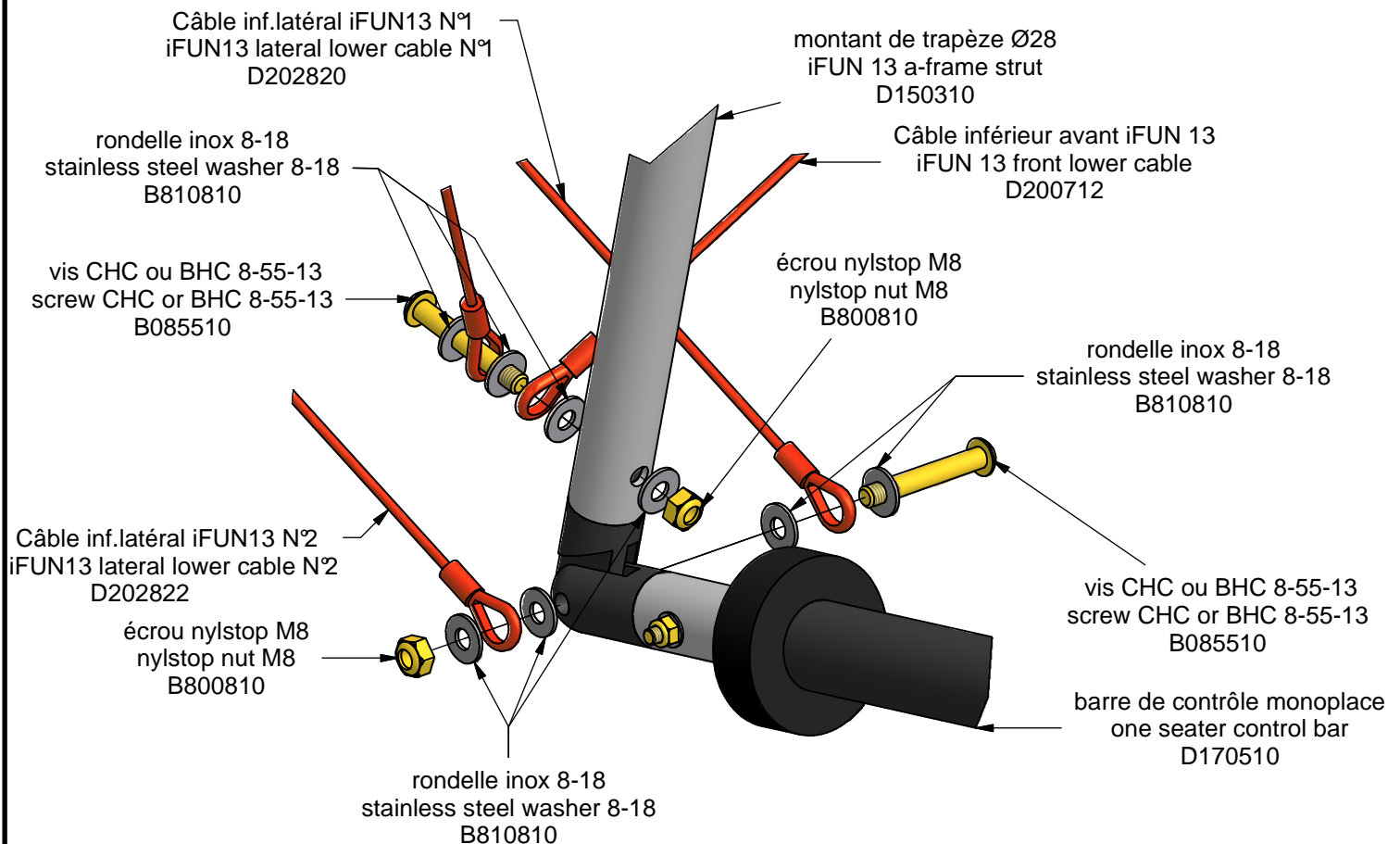
Traitement :

25/10/2013

Vue/view B



Vue/view C



air creation

Trapèze / A-frame strut iFUN 13

n° de pièce :

OP10-32MO

Indice :

A

07200 AUBENAS

dessiné par :stephane chausse

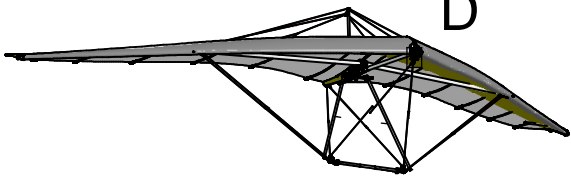
Matière :

Traitement :

25/10/2013

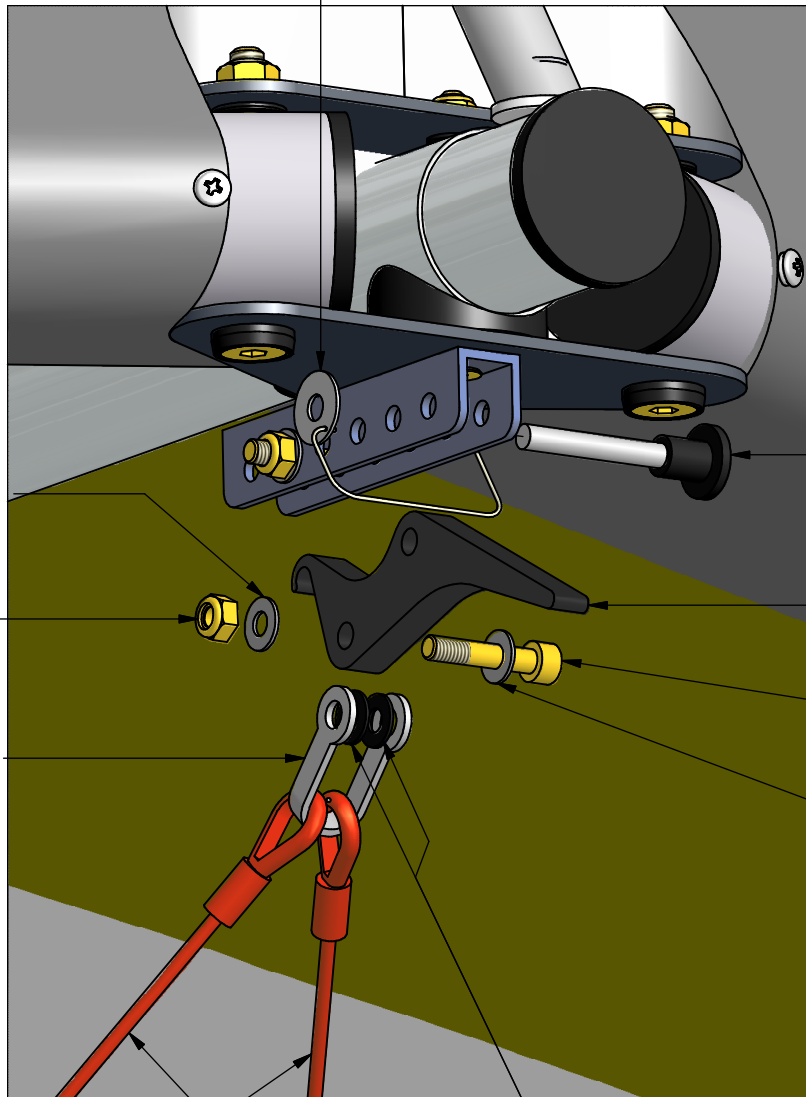
Tel : 04 75 93 66 66

D



Vue/view D

Sécurité broche à billes
safety ball spindle
I303520



rondelle inox 6-14
stainless steel washer 6-14
B810610

écrou nylstop M6
nylstop nut M6
B800610

manille inox 25mm
stainless steel shackle
I112510

Câble inférieur avant iFUN 13
iFUN 13 front lower cable
D200712

rondelle nylon 6-14
nylon washer 6-14
B820610

broche a billes 35mm
ball spindle 35mm
I303510

col de cygne
goose neck
D251510

vis CHC 6-30-10
screw CHC 6-30-10
B063210

rondelle inox 6-14
stainless steel washer 6-14
B810610

air creation

07200 AUBENAS

Trapèze / A-frame strut iFUN 13

dessiné par :stephane chausse
Tel : 04 75 93 66 66

Matière :

n° de pièce :

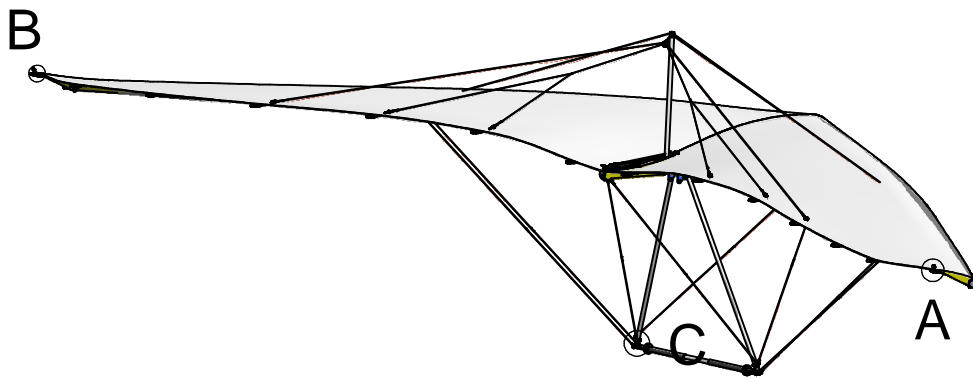
OP10-32MO

Traitement :

Indice :

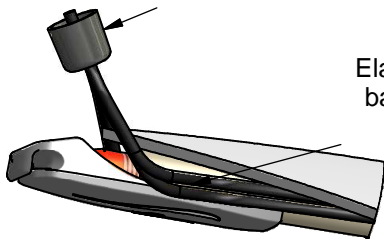
A

25/10/2013



Vue/view B

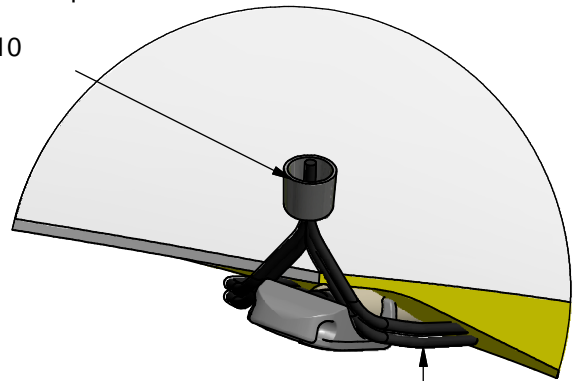
bouchon pour élastique
cap
P230010



Elastique à latte Lg.:500mm
batten elastic 500mm long
V281010

Vue/view A

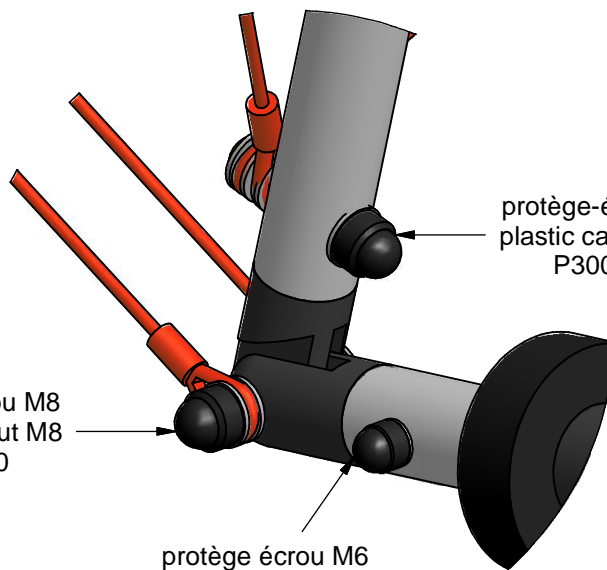
bouchon pour élastique
cap
P230010



Elastique à latte Lg.:500mm
batten elastic 500mm long
V281010

Vue/view C

protège-écrou M8
plastic cap nut M8
P300810



protège-écrou M8
plastic cap nut M8
P300810

protège écrou M6
plastic cap nut M6
P300610

Liste de pièces

QTE	N°DE PIECE	DESCRIPTION
2	P230010	bouchon pour élastique
13	P300610	protège écrou M6
16	P300810	protège-écrou M8
1	P301010	Protège écrou M10
2	V281010	Elastique à latte Lg.:500mm

air creation

07200 AUBENAS

Finition iFUN 13

dessiné par :stephane chausse
Tel : 04 75 93 66 66

Matière :

n° de pièce :

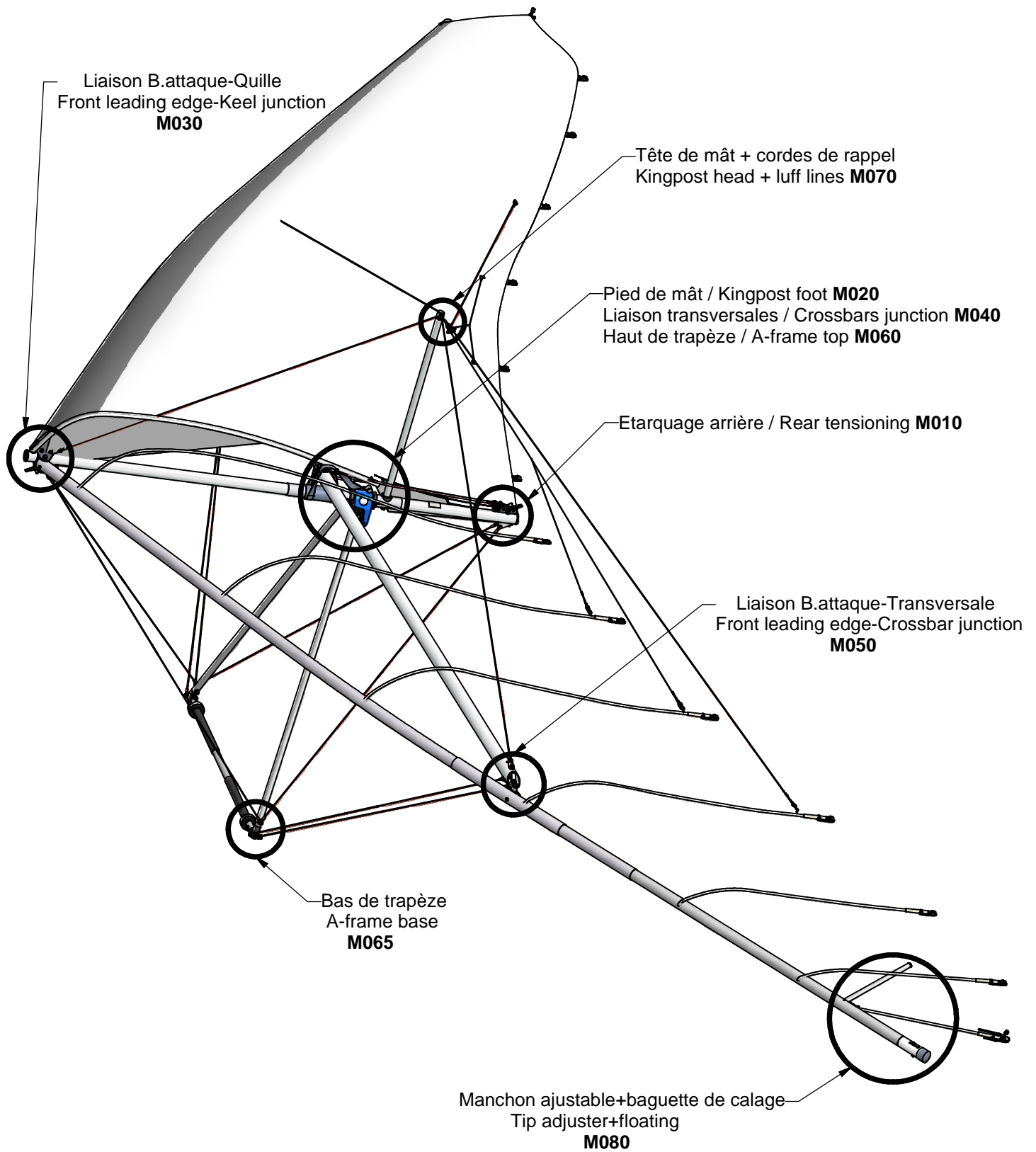
OP10-35FI

Traitement :

Indice :

A

05/11/2013



air creation 

07200 AUBENAS

iFUN 13: Structure générale
Genral structure

dessiné par :stephane chausse
Tel : 04 75 93 66 66

Matière :

n° de pièce :

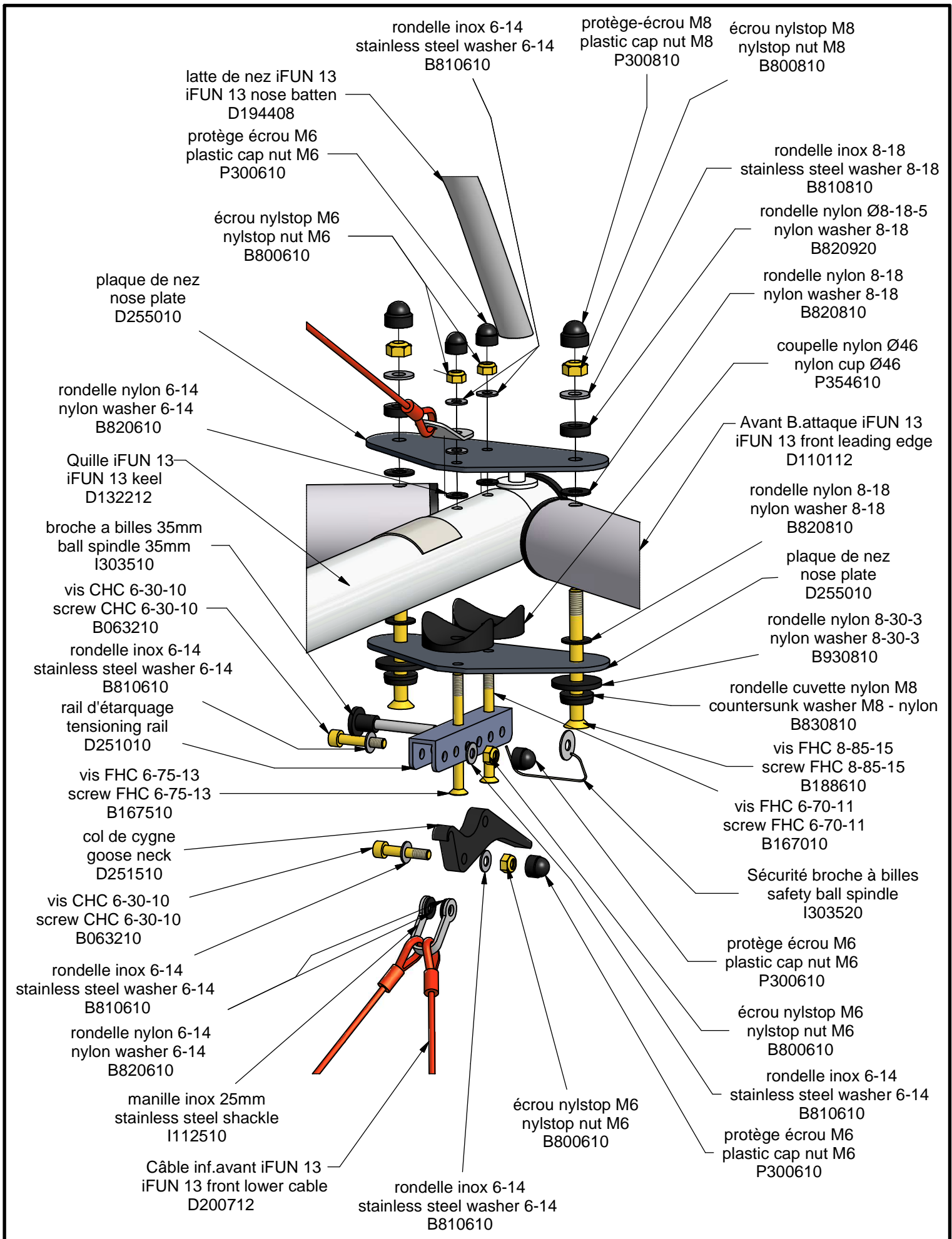
U012140-M000


Traitement :

Indice :

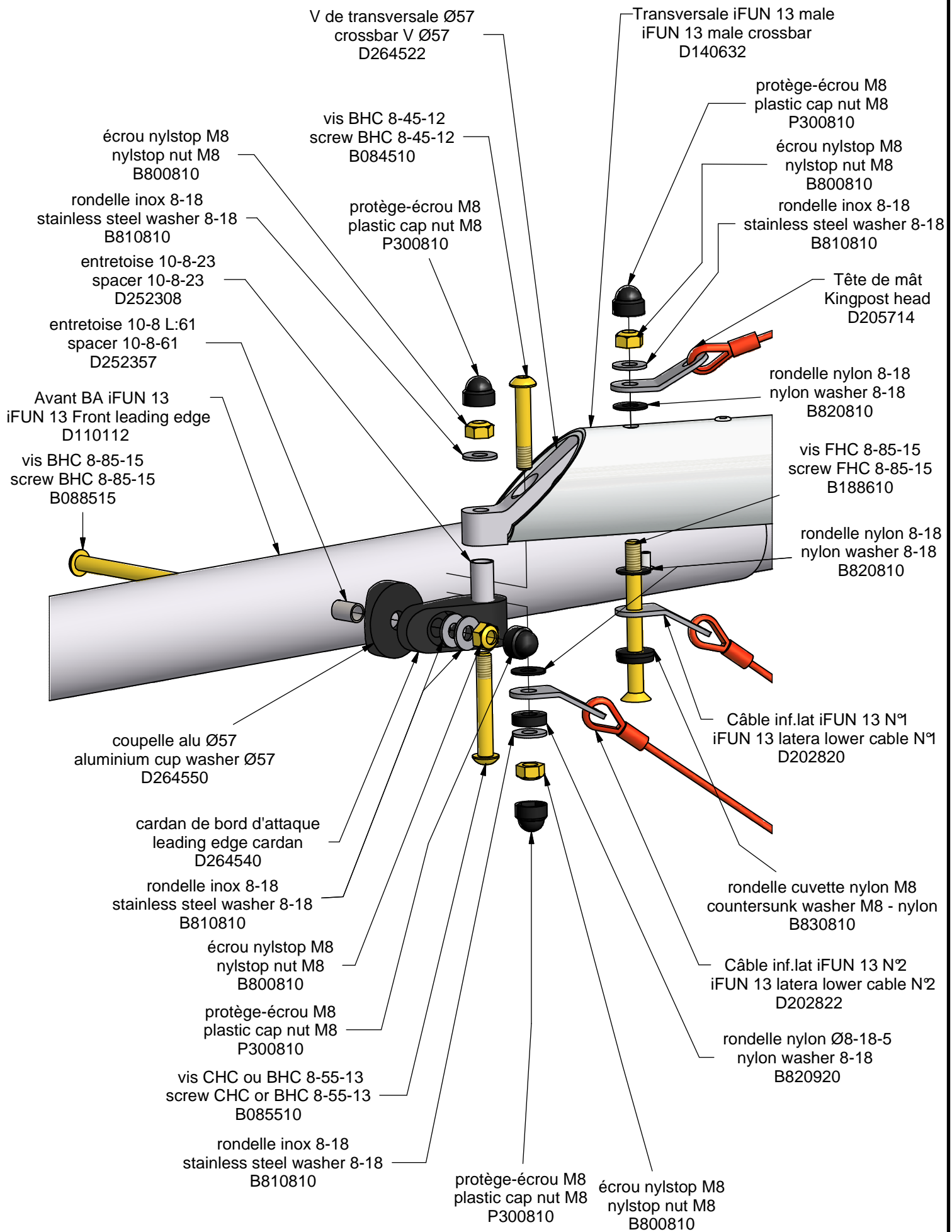
A

05/11/2013



	iFUN 13: Liaison BA-Quille+Etarquage avant Front leading edge-Keel junction + Font tensioning		n° de pièce : U012140-M030	Indice : B
	dessiné par :stephane chausse Tel : 04 75 93 66 66	Matière :	Traitement :	29/10/2014

07200 AUBENAS



air creation

iFUN 13: Liaison B. Attaque-Transversales
 Front leading edge-Crossbars junction

n° de pièce :

U012140-M050

Indice :

A

07200 AUBENAS

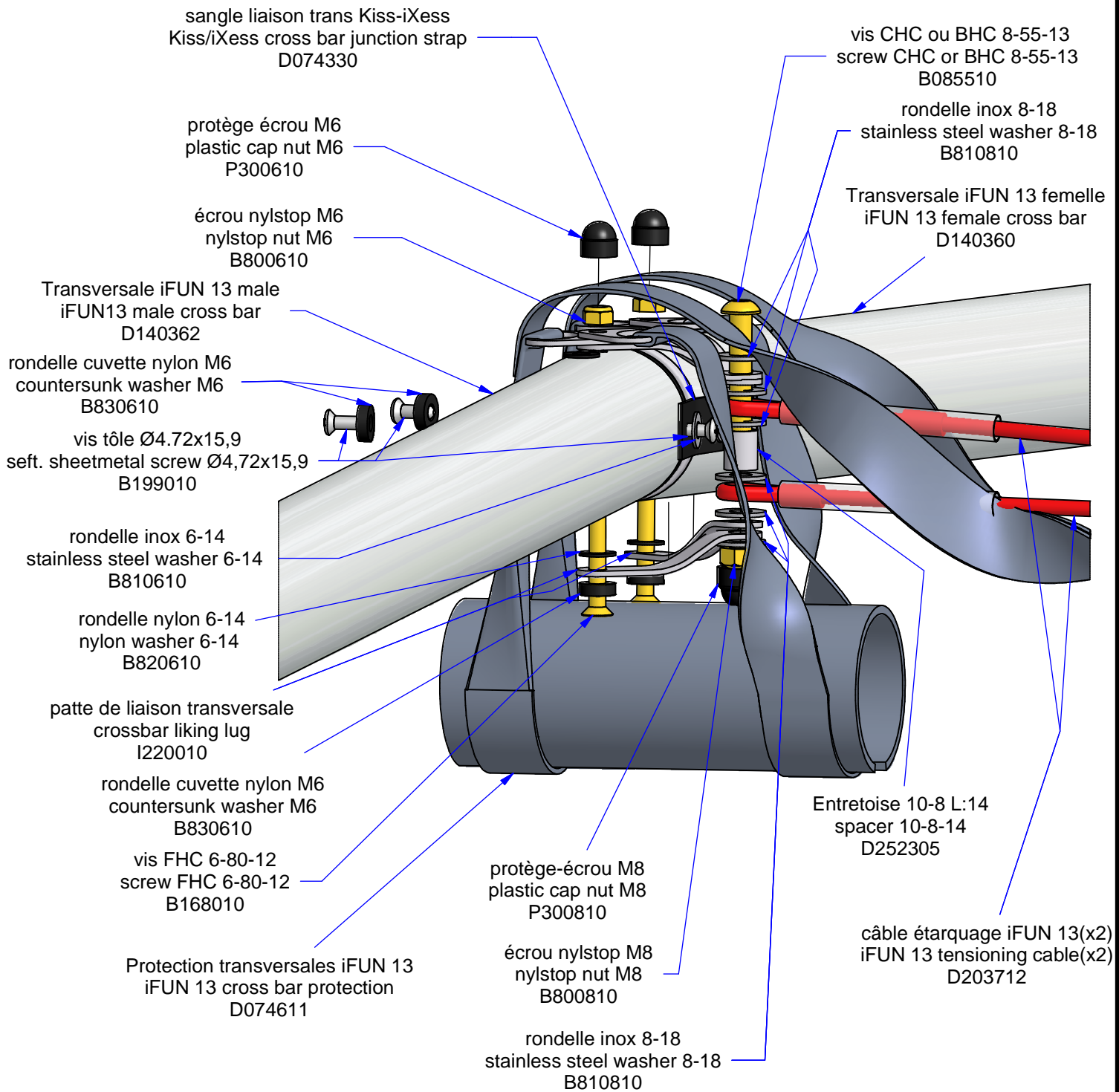
dessiné par :stephane chausse

Matière :

Traitement :

05/11/2013

Tel : 04 75 93 66 66



air creation

**iFUN 13: Liaison transversales
crossbars junction**

n° de pièce :

U012140-M040

Indice :

B

07200 AUBENAS

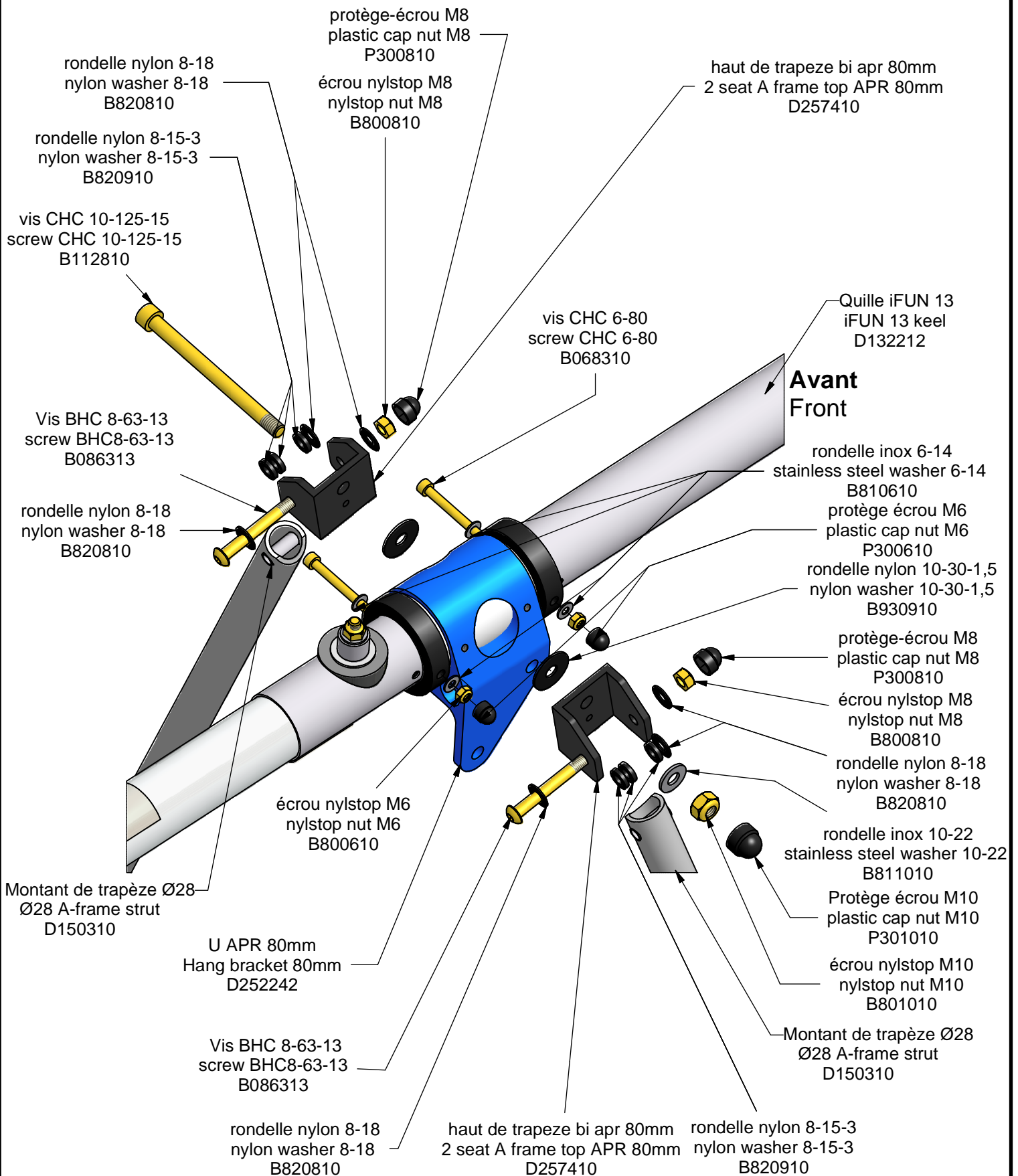
dessiné par :stephane chausse

Matière :

Traitement :

12/11/2014

Tel : 04 75 93 66 66



air creation

07200 AUBENAS

iFUN 13: Haut de trapèze
A-frame top

dessiné par :stephane chausse
Tel : 04 75 93 66 66

Matière :

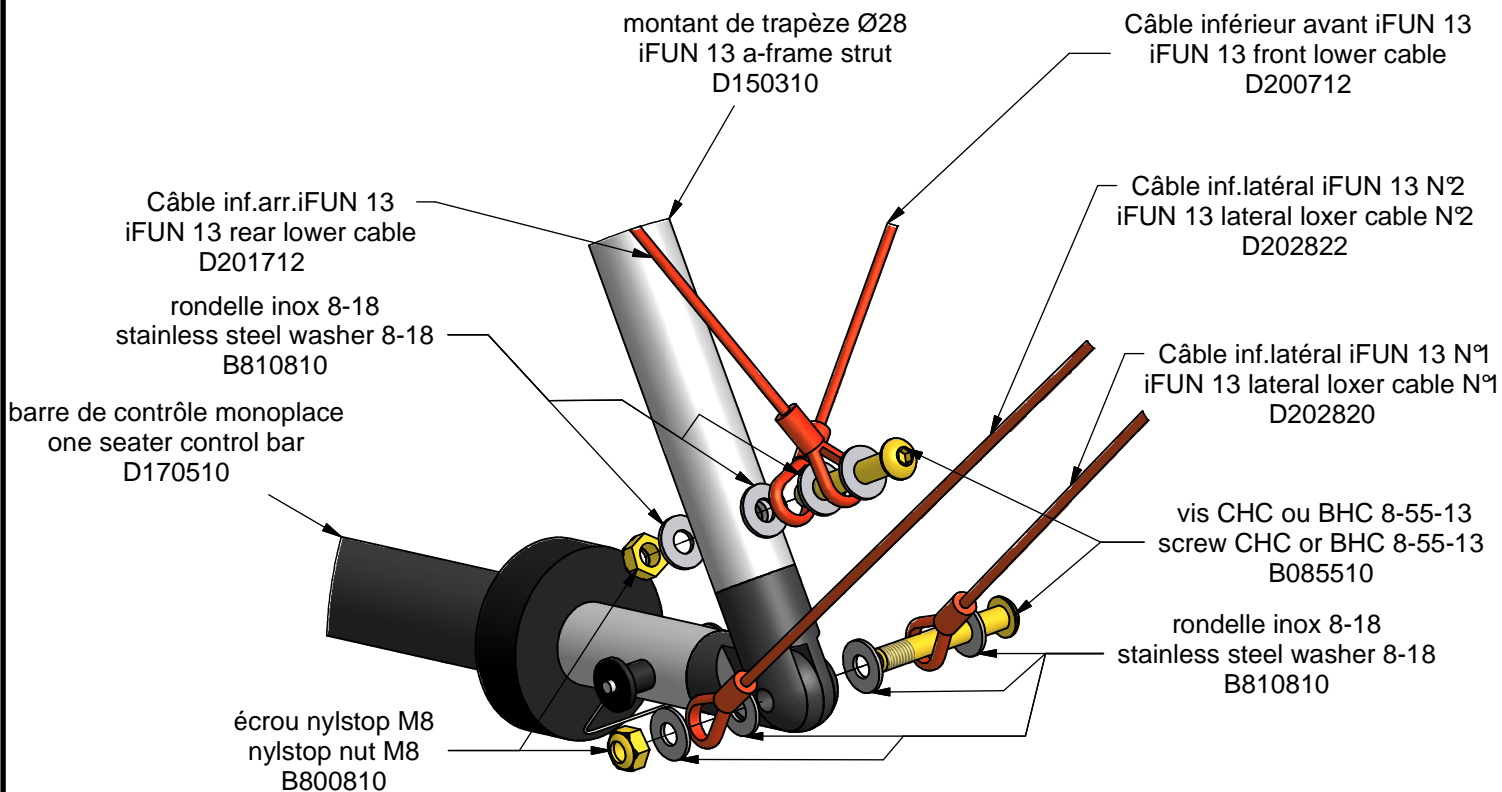
n° de pièce :
U012140-M060

Traitement :

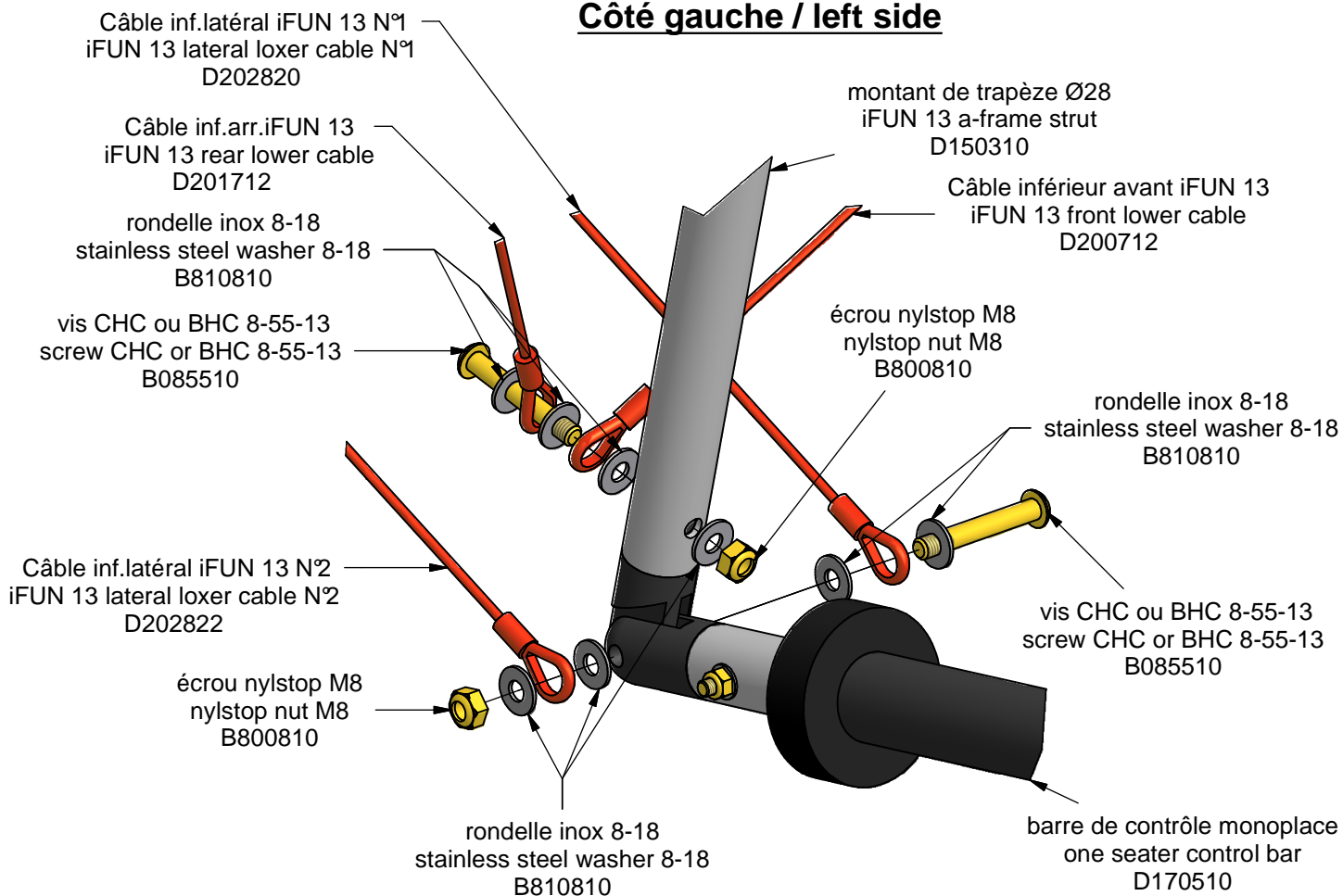
Indice :
A

05/11/2013

Côté droit / right side



Côté gauche / left side



air creation

iFUN 13: Bas de trapèze
A-frame base

n° de pièce :

U012140-M065

Indice :

A

07200 AUBENAS

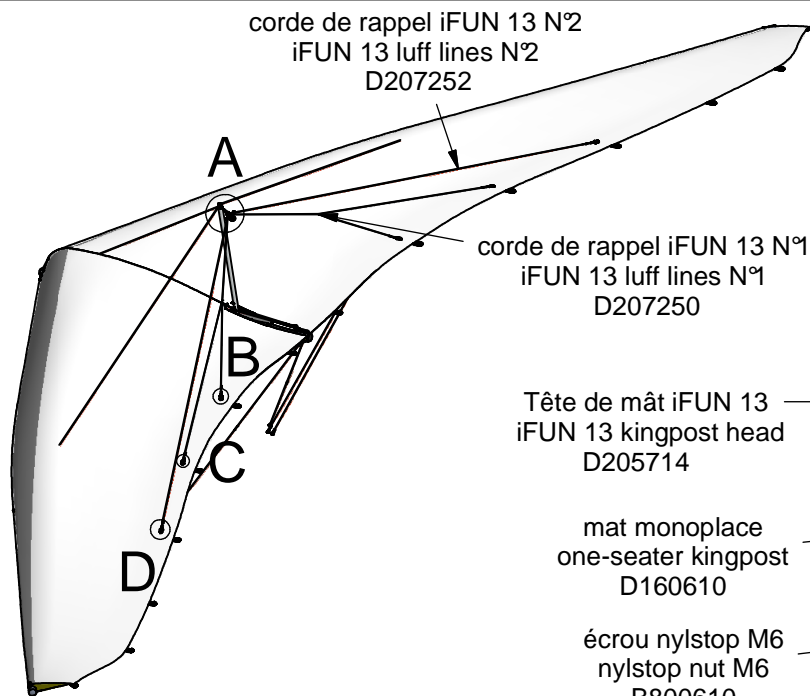
dessiné par :stephane chausse

Matière :

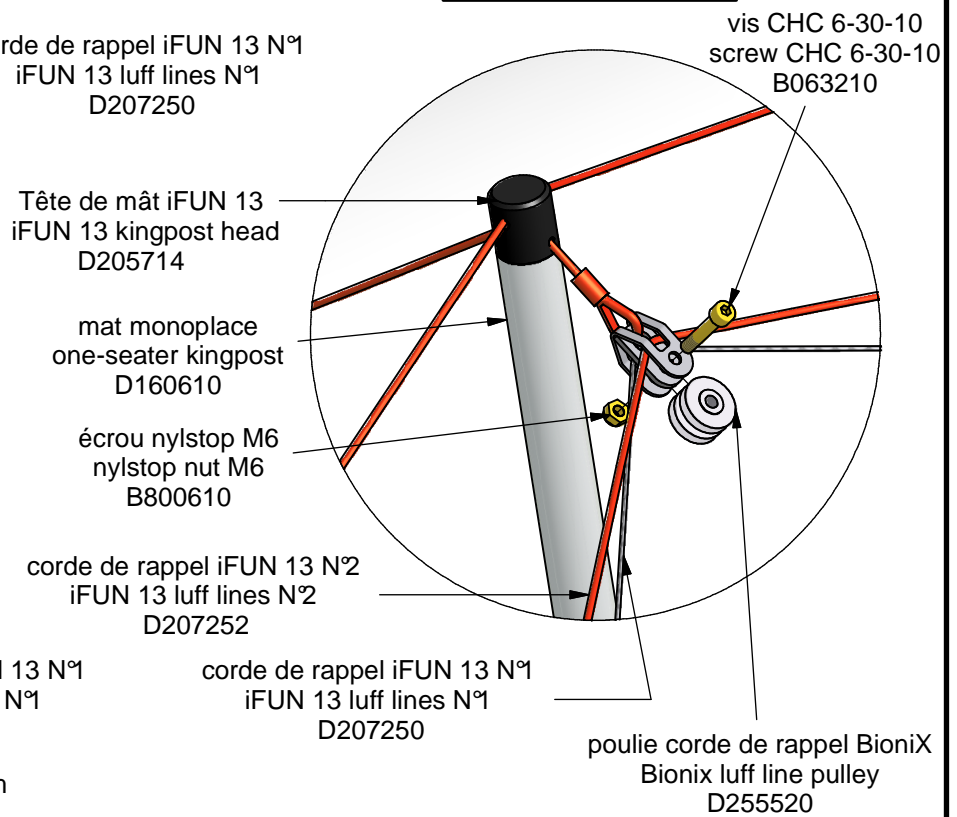
Traitement :

25/10/2013

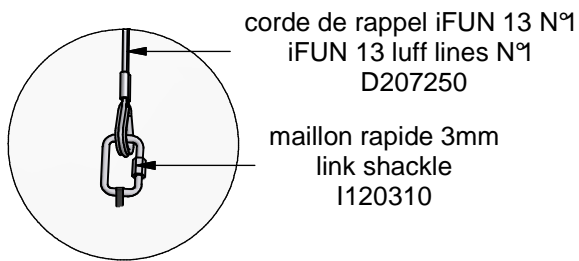
Tel : 04 75 93 66 66



Vue/view A



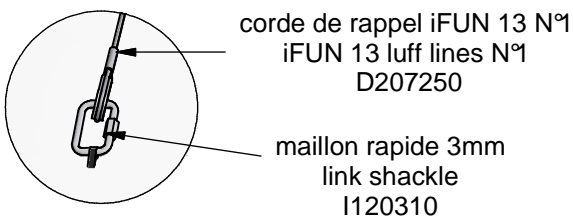
Vue/view B



corde de rappel iFUN 13 N°1
iFUN 13 luff lines N°1
D207250

maillon rapide 3mm
link shackle
I120310

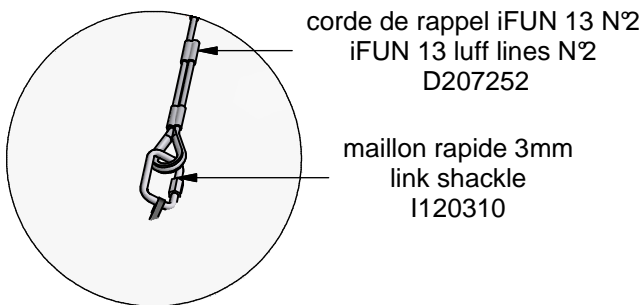
Vue/view C



corde de rappel iFUN 13 N°1
iFUN 13 luff lines N°1
D207250

maillon rapide 3mm
link shackle
I120310

Vue/view D



corde de rappel iFUN 13 N°2
iFUN 13 luff lines N°2
D207252

maillon rapide 3mm
link shackle
I120310

air creation

07200 AUBENAS

iFUN 13: Tête de mât + cordes de rappel
Kingpost head + luff lines

dessiné par :stephane chausse
Tel : 04 75 93 66 66

Matière :

n° de pièce :

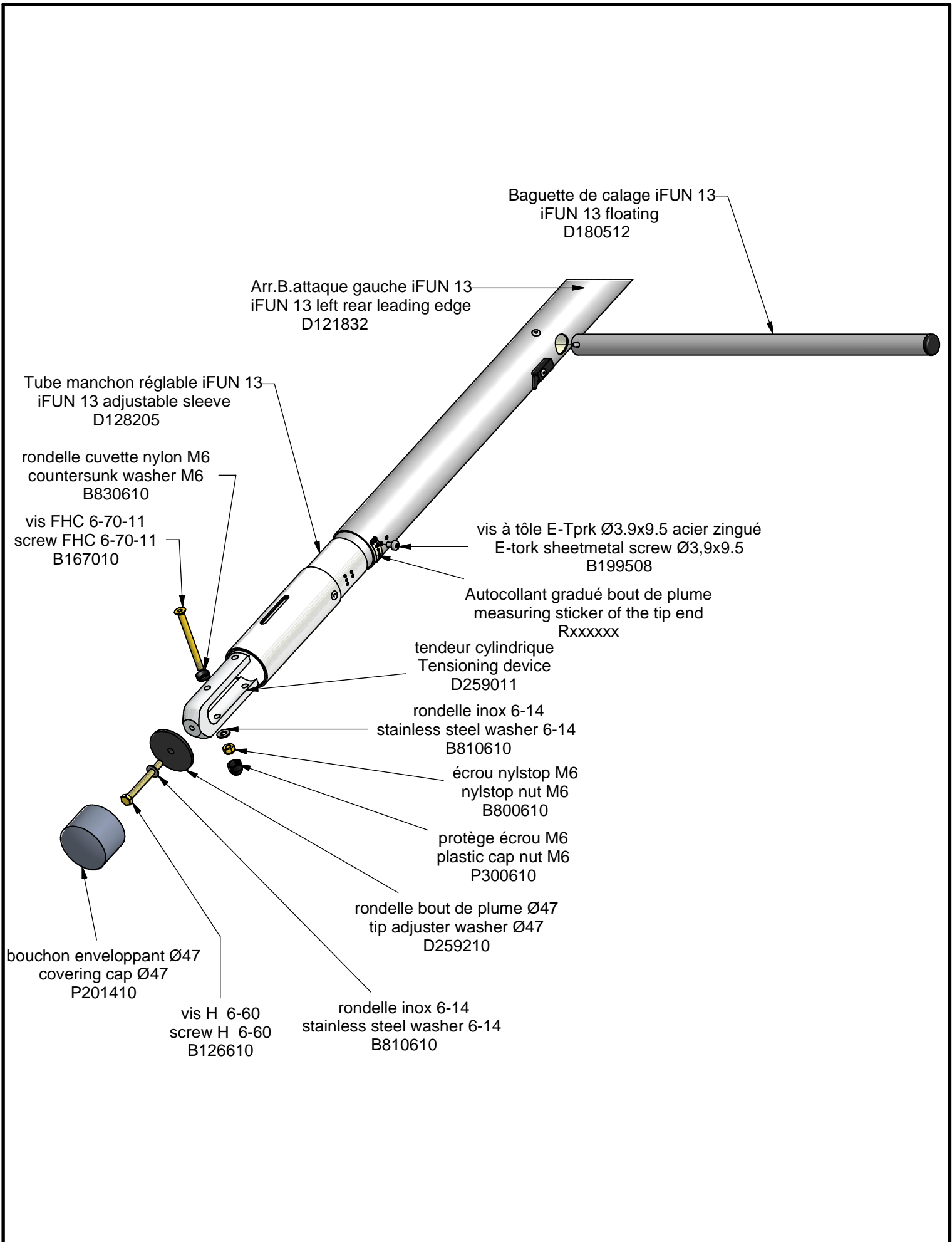
U012140-M070


Traitement :

Indice :

A

25/10/2013



 07200 AUBENAS	iFUN 13: Manchon ajustable+baguettes de calage Tip adjuster+floatings		n° de pièce : U012140-M080	Indice : A
	dessiné par :stephane chausse Tel : 04 75 93 66 66	Matière :	Traitement :	05/11/2013

Modifications:

Versions antérieures

Previous versions

air creation 

07200 AUBENAS

iFUN 13

dessiné par :
Tel : 04 75 93 66 66

Matière :

n° de pièce :

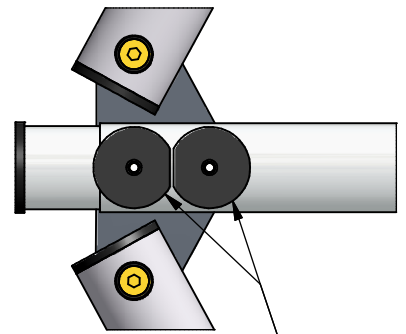
Traitement :

Indice :

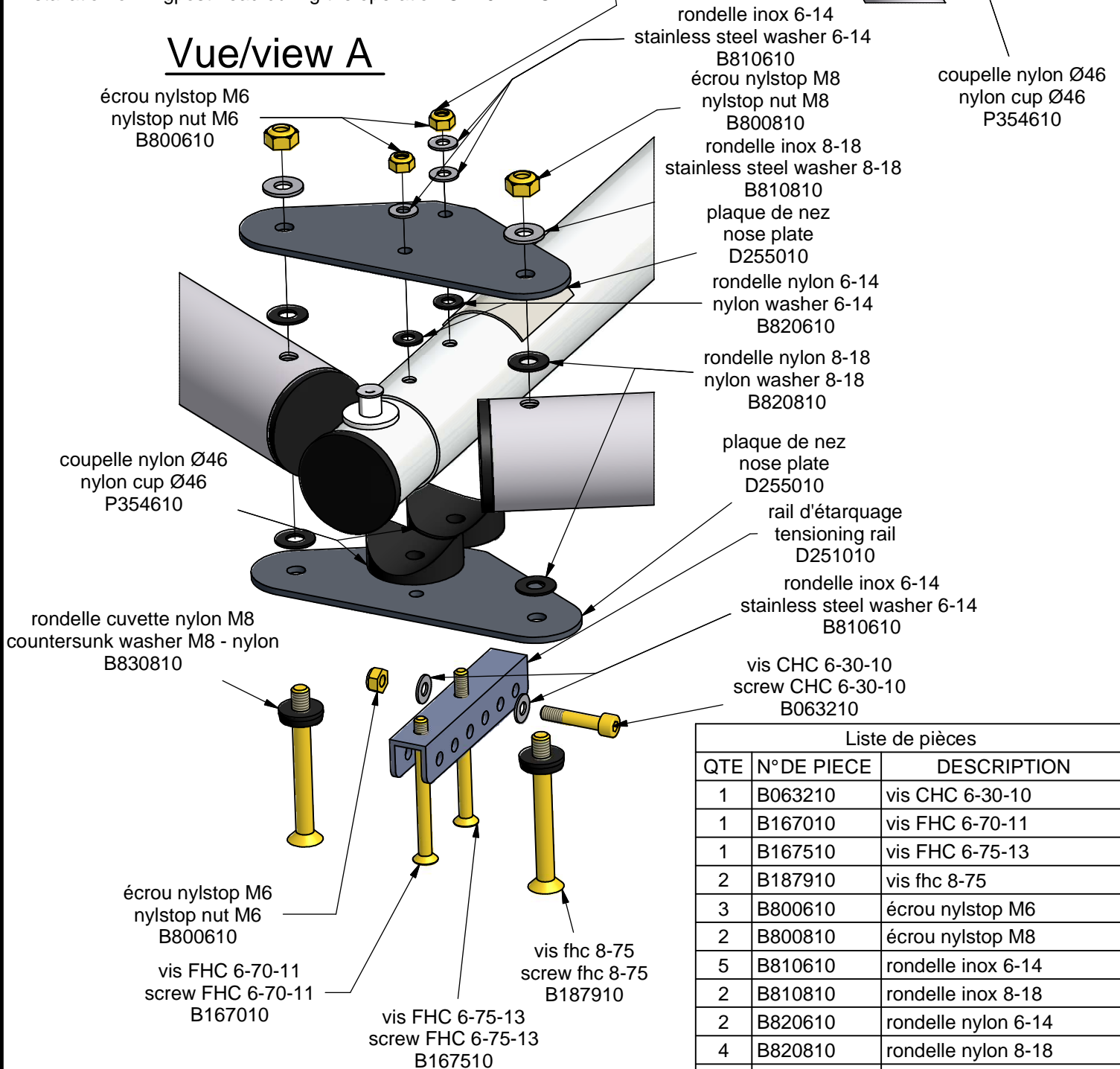
avant BA iFUN 13
iFUN 13 front leading edge
D110112



Mettre en position l'écrou sans le serrer. Il sera serré lors de l'installation de la tête de mât durant l'opération OP10-22VO.
Assemble nut without tightening it. It will be tightened during the installation of kingpost head during the operation OP10-22VO.



Vue/view A



Liste de pièces

QTE	N° DE PIECE	DESCRIPTION
1	B063210	vis CHC 6-30-10
1	B167010	vis FHC 6-70-11
1	B167510	vis FHC 6-75-13
2	B187910	vis fhc 8-75
3	B800610	écrou nylstop M6
2	B800810	écrou nylstop M8
5	B810610	rondelle inox 6-14
2	B810810	rondelle inox 8-18
2	B820610	rondelle nylon 6-14
4	B820810	rondelle nylon 8-18
2	B830810	rondelle cuvette nylon M8
2	D110112	avant BA iFUN 13
1	D251010	rail d'étarquage
2	D255010	plaque de nez
2	P354610	coupelle nylon Ø46

Enfiler la protection de transversale(D074611), de l'opération OP10-09TR, sur la quille avant le montage des plaques de nez.
Put on the cross bar protection, of the operation OP10-09TR, on the keel before the assembly of nose plates.

air creation

**Bord d'attaque-Quille/Leading edge-Keel
junction iFUN13**

n° de pièce :

OP10-05BA

Indice :

A

07200 AUBENAS

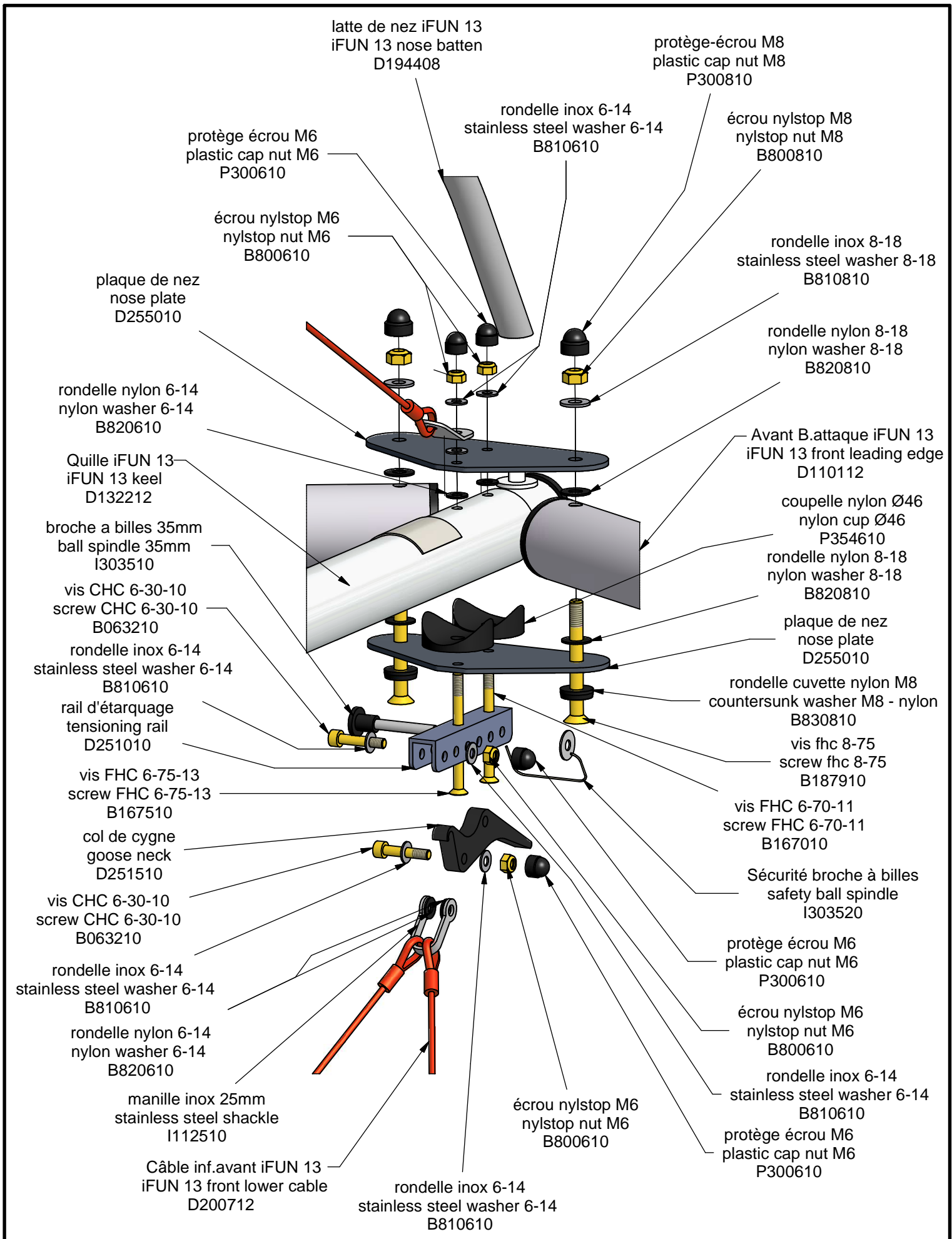
dessiné par :stephane chausse


Matière :

Traitement :

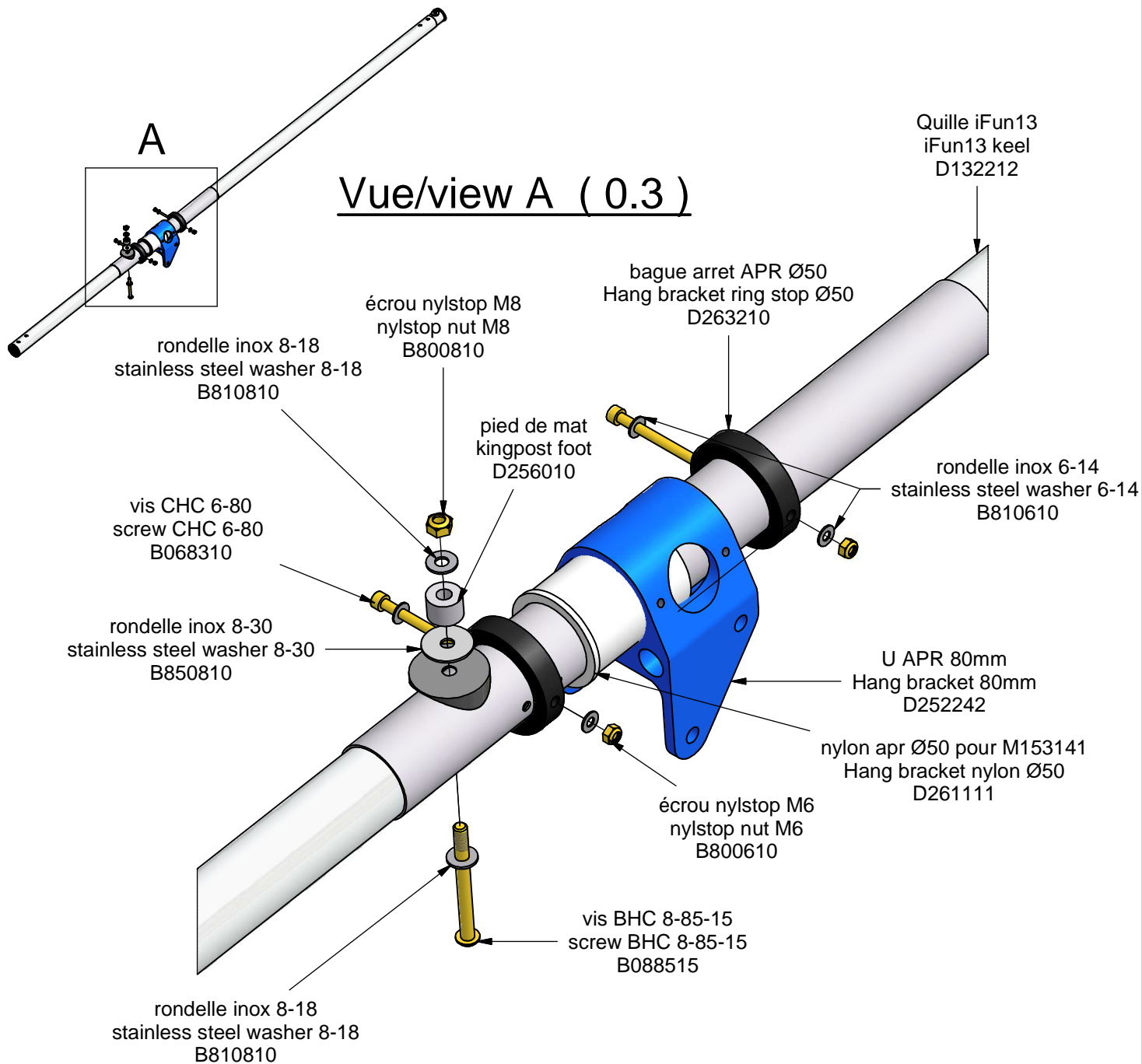
21/10/2013

Tel : 04 75 93 66 66



	iFUN 13: Liaison BA-Quille+Etauage avant Front leading edge-Keel junction + Font tensioning	n° de pièce :	Indice :
	dessiné par :stephane chausse Tel : 04 75 93 66 66	Matière :	U012140-M030 Traitement :

07200 AUBENAS



Liste de pièces		
QTE	N°DE PIECE	DESCRIPTION
2	B068310	vis CHC 6-80
1	B088515	vis BHC 8-85-15
2	B800610	écrou nylstop M6
1	B800810	écrou nylstop M8
4	B810610	rondelle inox 6-14
2	B810810	rondelle inox 8-18
1	B850810	rondelle inox 8-30
1	D132212	Quille iFun13
1	D252242	U APR 80mm
1	D256010	pie de mat
1	D261111	nylon apr Ø50 pour M153141
2	D263210	bague arret APR Ø50
1	P355010	coupelle nylon Ø54

air creation

07200 AUBENAS

Quille/Keel iFUN 13

dessiné par :stephane chausse
Tel : 04 75 93 66 66

Matière :

n° de pièce :

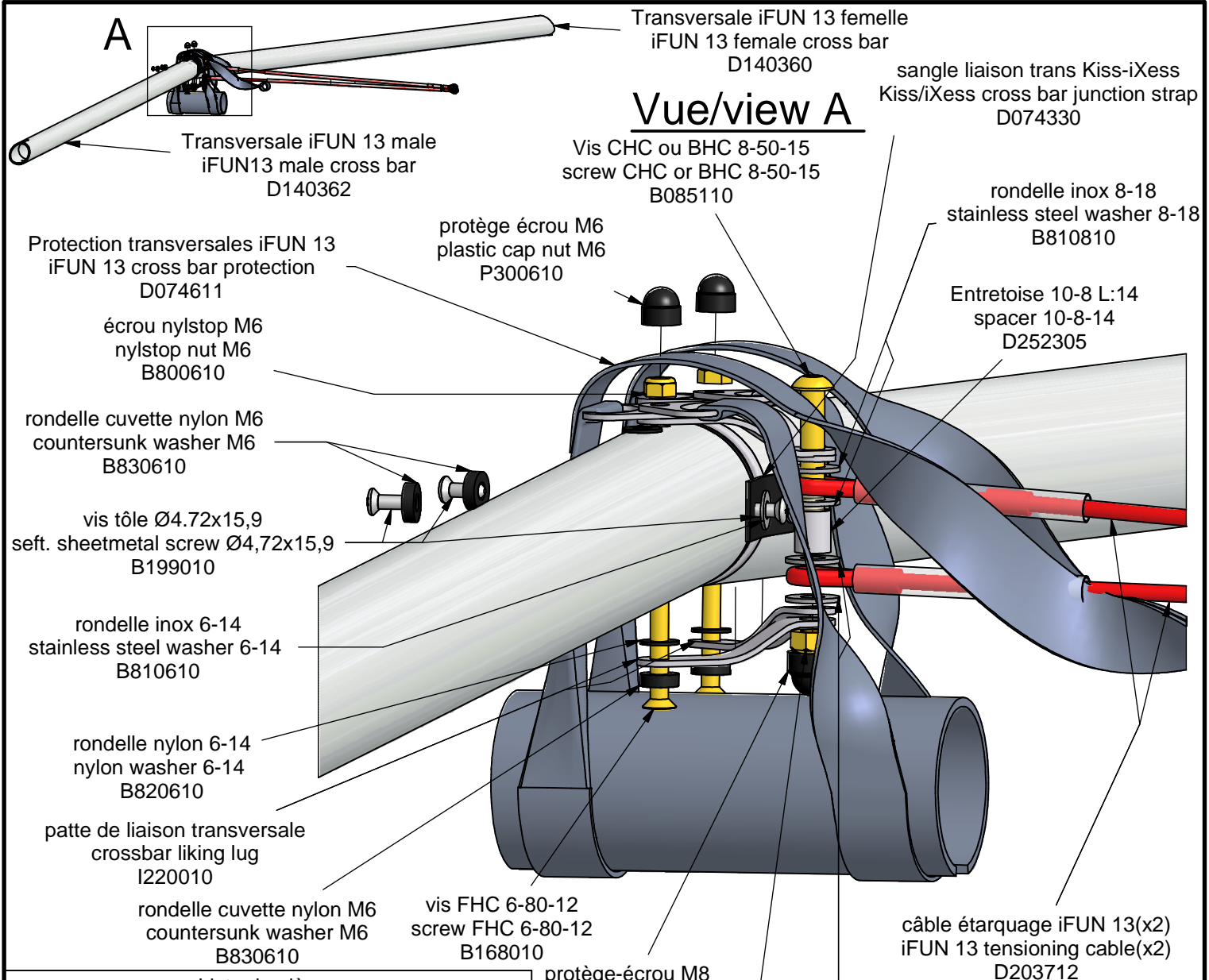
OP10-02QU

Indice :

A

Traitement :

21/10/2013



Vue/view A

- Transversale iFUN 13 femelle
iFUN 13 female cross bar
D140360
- sangle liaison trans Kiss-iXess
Kiss/iXess cross bar junction strap
D074330
- Transversale iFUN 13 male
iFUN13 male cross bar
D140362
- Vis CHC ou BHC 8-50-15
screw CHC or BHC 8-50-15
B085110
- Protection transversales iFUN 13
iFUN 13 cross bar protection
D074611
- protège écrou M6
plastic cap nut M6
P300610
- écrou nylstop M6
nylstop nut M6
B800610
- rondelle inox 8-18
stainless steel washer 8-18
B810810
- Entretoise 10-8 L:14
spacer 10-8-14
D252305
- rondelle cuvette nylon M6
countersunk washer M6
B830610
- vis tôle Ø4.72x15,9
seft. sheetmetal screw Ø4,72x15,9
B199010
- rondelle inox 6-14
stainless steel washer 6-14
B810610
- rondelle nylon 6-14
nylon washer 6-14
B820610
- patte de liaison transversale
crossbar liking lug
I220010
- rondelle cuvette nylon M6
countersunk washer M6
B830610
- vis FHC 6-80-12
screw FHC 6-80-12
B168010
- câble étarquage iFUN 13(x2)
iFUN 13 tensioning cable(x2)
D203712
- protège-écrou M8
plastic cap nut M8
P300810
- écrou nylstop M8
nylstop nut M8
B800810
- rondelle inox 8-18
stainless steel washer 8-18
B810810

Liste de pièces

QTE	N° DE PIECE	DESCRIPTION
1	B085110	Vis CHC ou BHC 8-50-15
2	B168010	vis FHC 6-80-12
4	B199010	vis tôle Ø4.72x15,9
2	B800610	écrou nylstop M6
1	B800810	écrou nylstop M8
2	B810610	rondelle inox 6-14
4	B810810	rondelle inox 8-18
4	B820610	rondelle nylon 6-14
4	B830610	rondelle cuvette nylon M6
1	D074330	sangle liaison trans Kiss-iXess
1	D074611	Protection transversales iFUN 13
1	D140360	Transversale iFUN 13 femelle
1	D140362	Transversale iFUN 13 male
1	D203712	câble étarquage iFUN 13(x2)
1	D252305	Entretoise 10-8 L:14
4	I220010	patte de liaison transversale
2	P300610	protège écrou M6
1	P300810	protège-écrou M8

air creation

07200 AUBENAS

**Transversales/Cross bar central junction
iFUN 13**

dessiné par :stephane chausse
Tel : 04 75 93 66 66

Matière :

n° de pièce :

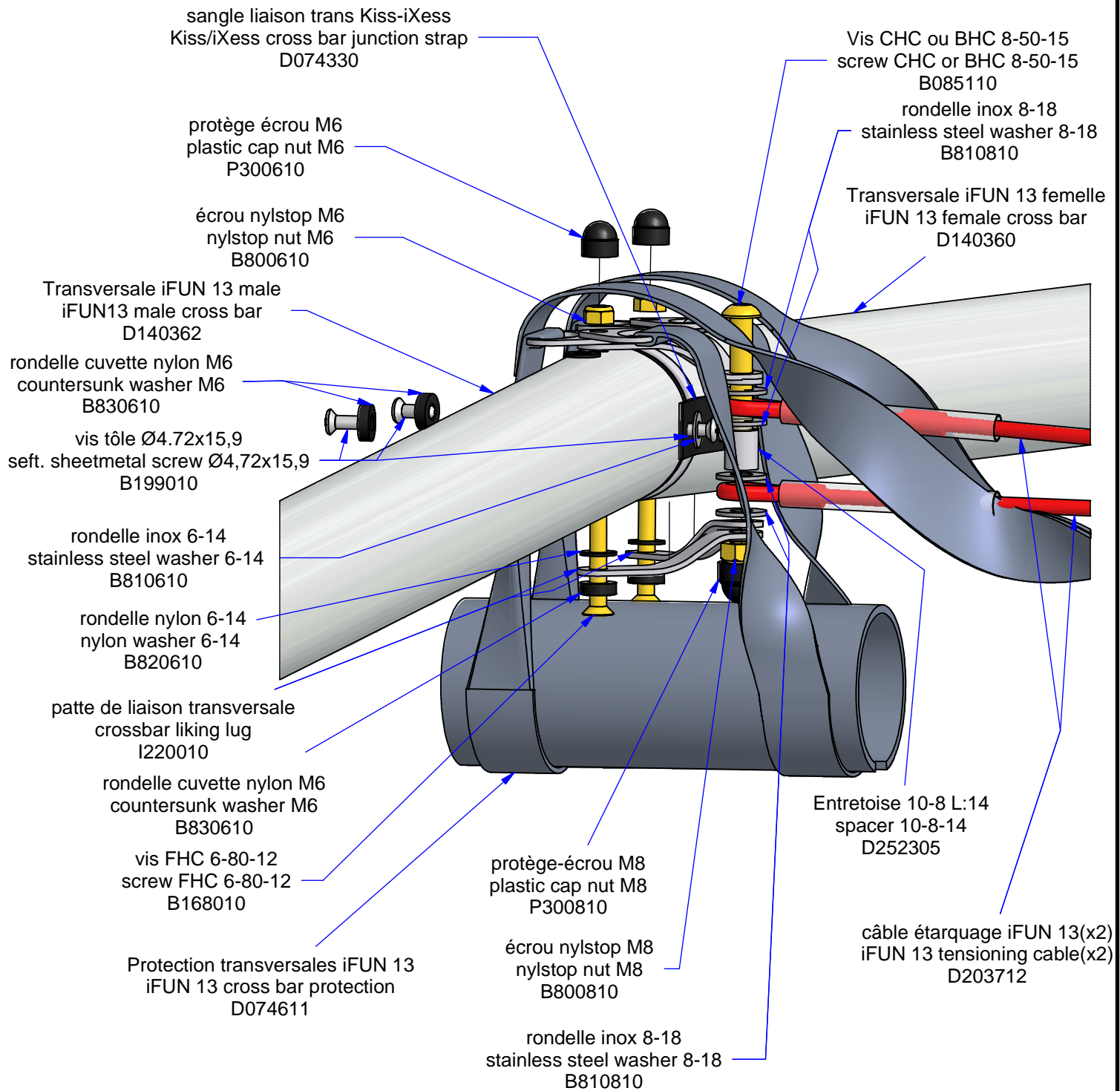
OP10-09TR

Traitement :

Indice :

A

22/10/2013



air creation

07200 AUBENAS

iFUN 13: Liaison transversales
crossbars junction

dessiné par :stephane chausse
Tel : 04 75 93 66 66

Matière :

n° de pièce :

U012140-M040

Traitement :

Indice :

A

22/10/2013