

air creation 

07200 AUBENAS

iFUN 16: Plans et nomenclatures
Illustrated parts catalogue

dessiné par :stephane chausse
Tel : 04 75 93 66 66

Matière :

n° de pièce :

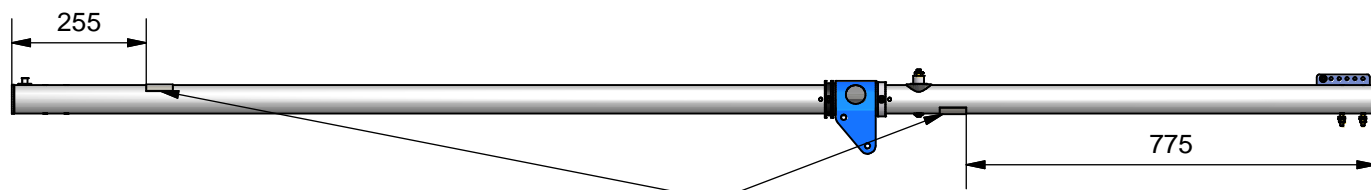
U022192

Indice :

A

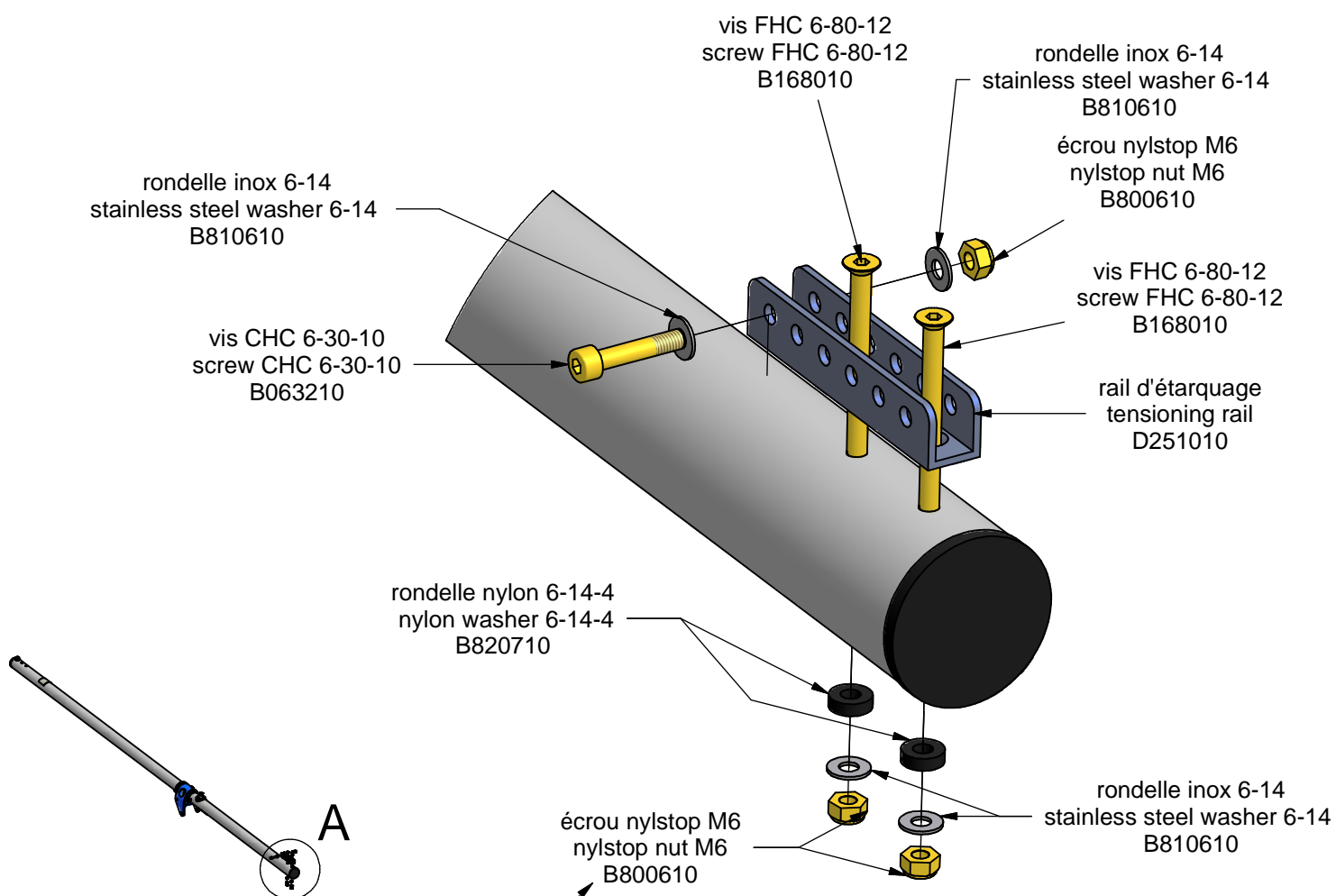
Traitement :

25/09/2014



film helice 1x0,05
tape protection
R108810

Vue/view A



Liste de pièces		
QTE	N° DE PIECE	DESCRIPTION
1	B063210	vis CHC 6-30-10
2	B168010	vis FHC 6-80-12
3	B800610	écrou nylstop M6
4	B810610	rondelle inox 6-14
2	B820710	rondelle nylon 6-14-4
1	D251010	rail d'étarquage
2	R108810	film helice 1x0,05

Mettre en position les écrous sans les serrer. Ils seront serrés lors de l'installation du câble inférieur arrière durant l'opération OP10-28ET.
Assemble nuts without tightening them. They will be tightened during the installation of the back lower cable during the operation OP10-28ET.

air creation

07200 AUBENAS

**Rail d'étarquage/Rear tensioning rail
iFUN16**

dessiné par :stephane chausse
Tel : 04 75 93 66 66

Matière :

n° de pièce :

OP10-03QU

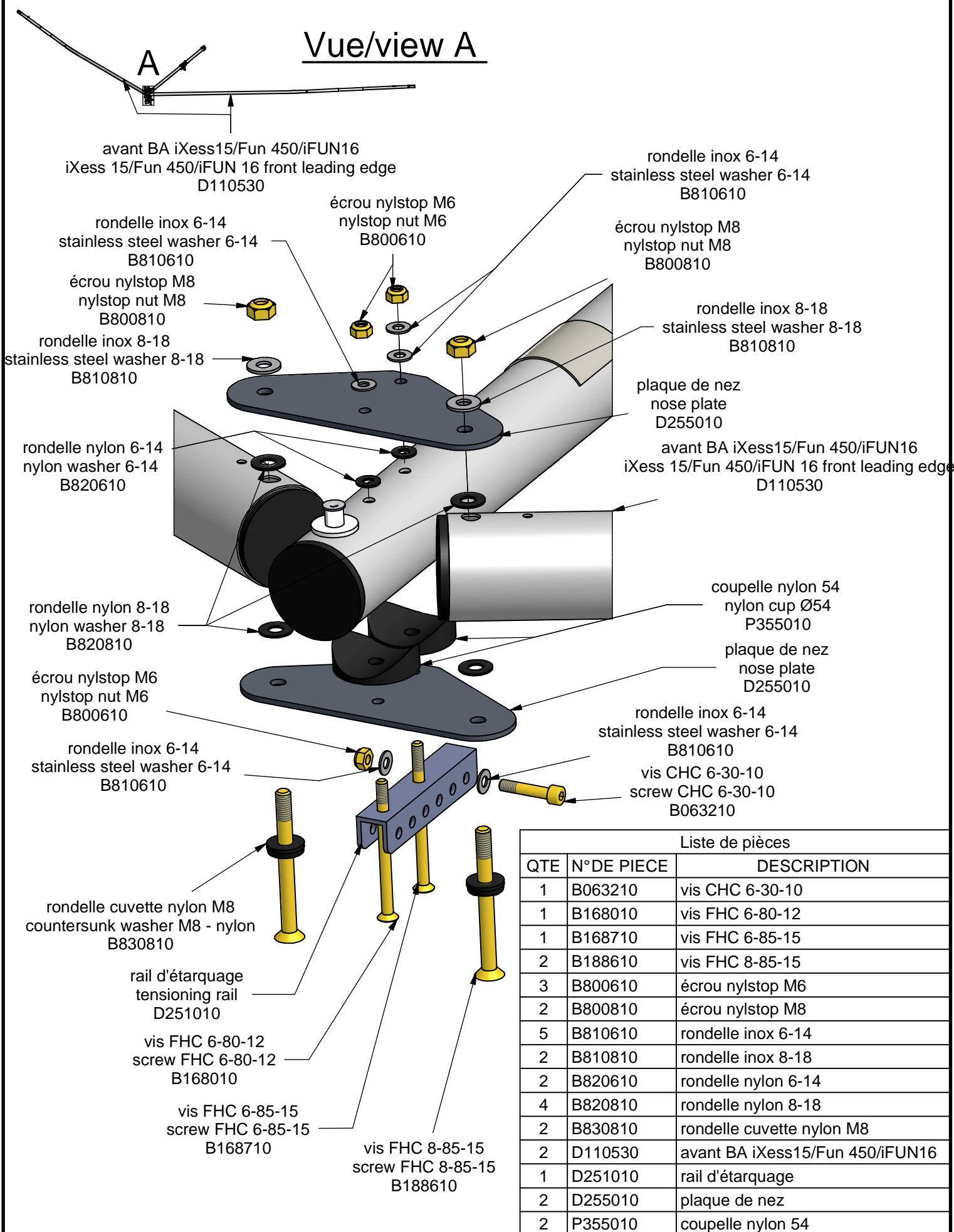
Traitement :

Indice :

A

22/09/2014

Vue/view A



Liste de pièces

QTE	N° DE PIECE	DESCRIPTION
1	B063210	vis CHC 6-30-10
1	B168010	vis FHC 6-80-12
1	B168710	vis FHC 6-85-15
2	B188610	vis FHC 8-85-15
3	B800610	écrou nylstop M6
2	B800810	écrou nylstop M8
5	B810610	rondelle inox 6-14
2	B810810	rondelle inox 8-18
2	B820610	rondelle nylon 6-14
4	B820810	rondelle nylon 8-18
2	B830810	rondelle cuvette nylon M8
2	D110530	avant BA iXess15/Fun 450/iFUN16
1	D251010	rail d'étarquage
2	D255010	plaque de nez
2	P355010	coupelle nylon 54

air creation

Bords d'attaque-quille/Front leading edge-keel junction iFUN16

n° de pièce :

OP10-05BA

Indice :

A

07200 AUBENAS

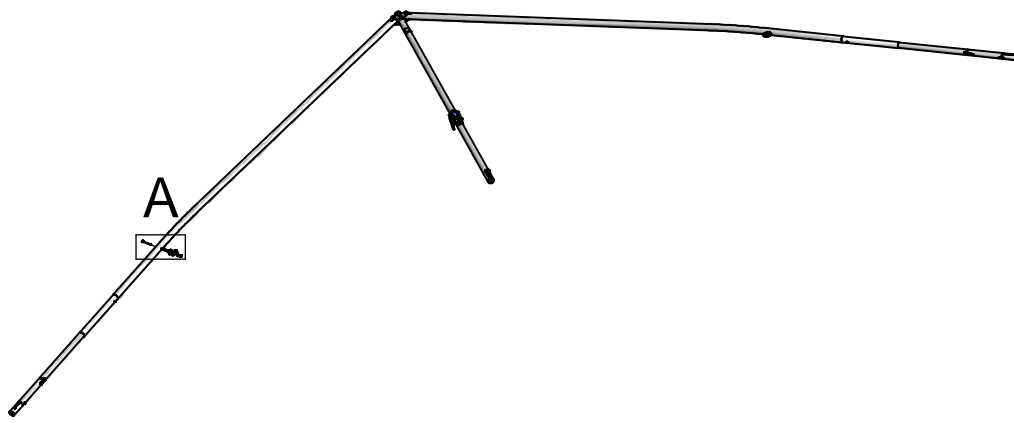
dessiné par :stephane chausse

Matière :

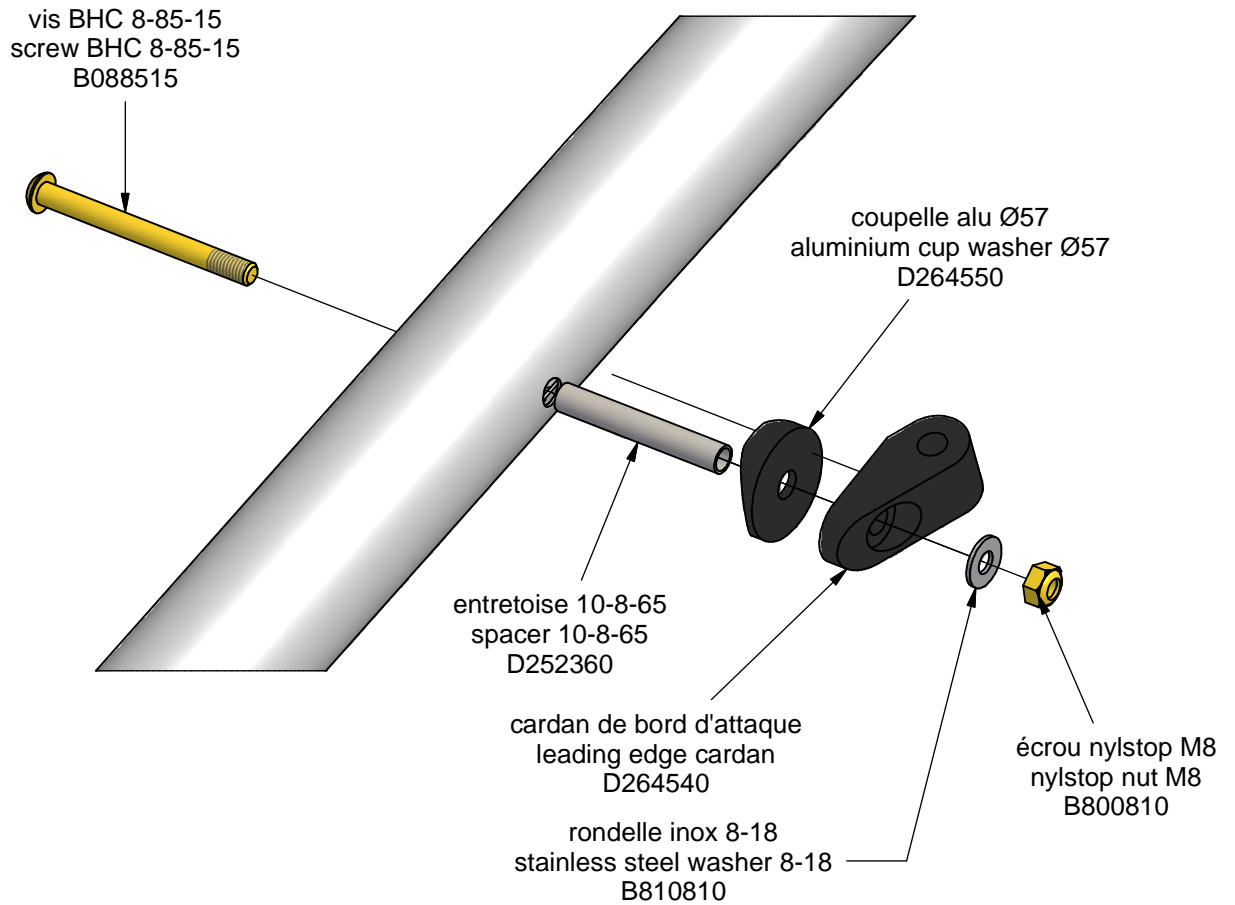
Traitement :

27/05/2014

Tel : 04 75 93 66 66



Vue/view A



Liste de pièces

QTE	N°DE PIECE	DESCRIPTION
2	B088515	vis BHC 8-85-15
2	B800810	écrou nylstop M8
2	B810810	rondelle inox 8-18
2	D252360	entretoise 10-8-65
2	D264540	cardan de bord d'attaque
2	D264550	coupelle alu Ø57

air creation

07200 AUBENAS

Cardan de bord d'attaque/Front leading
edge cardan

dessiné par :stephane chausse
Tel : 04 75 93 66 66

Matière :

n° de pièce :

OP10-07CA

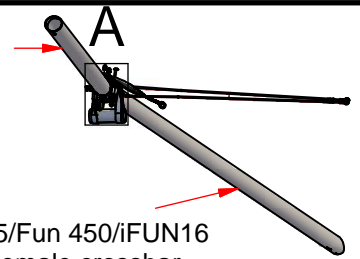
Traitement :

Indice :

A

27/05/2014

Transversale male iXess 15/Fun 450/iFUN16
iXess 15/Fun 450/iFUN16 male crossbar
D140636



sangle de liaisons transversales Kiss-iXess
Kiss/iXess crossbars linking strap
D074330

Transversale femelle iXess 15/Fun 450/iFUN16
iXess 15/Fun 450/iFUN16 female crossbar
D140634

rondelle nylon 6-14
nylon washer 6-14
B820610

rondelle inox 6-14
stainless steel washer 6-14
B810610

vis tôle Ø4.72x15,9
seft. sheetmetal screw Ø4,72x15,9
B199010

protège écrou M6
plastic cap nut M6
P300610

Vue/view A

écrou nylstop M6
nylstop nut M6
B800610

patte de liaison transversale
crossbar linking lug
I220010

Vis BHC 8-65-10
screw BHC 8-65-10
B086510

rondelle inox 8-18
stainless steel washer 8-18
B810810

rondelle cuvette nylon M6
countersunk washer M6
B830610

câbles étarquage iFUN16(x2)
iFUN16 tensioning cables(x2)
D204457

vis tôle Ø4.72x15,9
seft. sheetmetal screw Ø4,72x15,9
B199010

rondelle inox 8-18
stainless steel washer 8-18
B810810

rondelle nylon 6-14
nylon washer 6-14
B820610

patte de liaison transversale
crossbar linking lug
I220010

vis BHC 6-94-10
screw BHC 6-94-10
B069410

écrou nylstop M8
nylstop nut M8
B800810

Protection transversales Kiss-iXess
Kiss-iXess crossbars protection
D074613

protège-écrou M8
plastic cap nut M8
P300810

Liste de pièces

Liste de pièces

QTE	N° DE PIECE	DESCRIPTION	QTE	N° DE PIECE	DESCRIPTION
1	D074613	Protection transversales Kiss-iXess	2	B069410	vis BHC 6-94-10
1	D140634	Transversale femelle iXess 15/Fun 450/iFUN16	1	B086510	Vis BHC 8-65-10
1	D140636	Transversale male iXess 15/Fun 450/iFUN16	4	B199010	vis tôle Ø4.72x15,9
1	D204457	câbles étarquage iFUN16(x2)	2	B800610	écrou nylstop M6
1	D252300	entretoise 10-8-27	1	B800810	écrou nylstop M8
4	I220010	patte de liaison transversale	2	B810610	rondelle inox 6-14
2	P300610	protège écrou M6	4	B810810	rondelle inox 8-18
1	P300810	protège-écrou M8	4	B820610	rondelle nylon 6-14
			2	B830610	rondelle cuvette nylon M6
			1	D074330	sangle de liaisons transversales Kiss-iXess

air creation

Transversales/cross bars junction iFUN16

n° de pièce :

OP10-09TR

Indice :

A

07200 AUBENAS

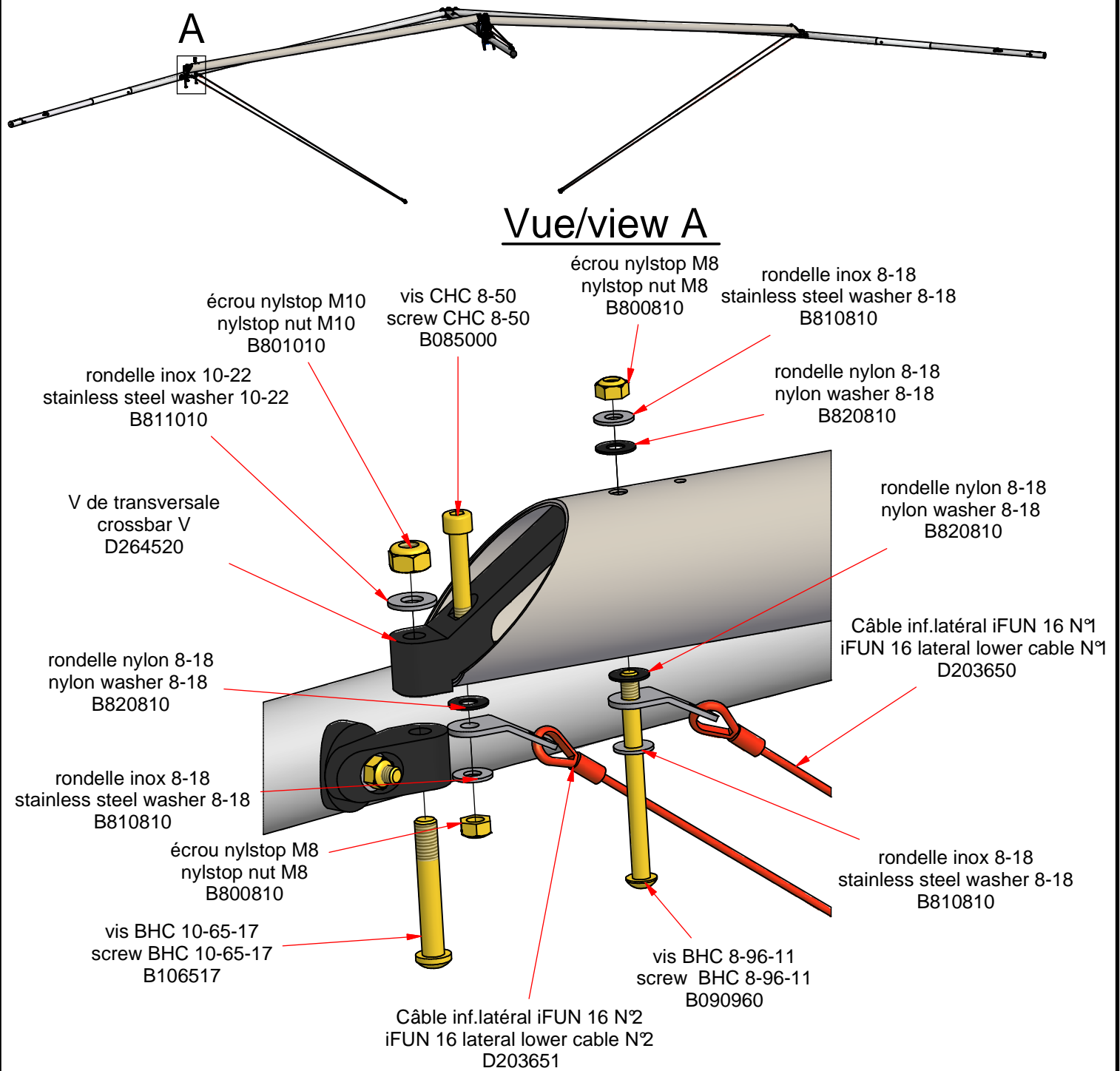
dessiné par :stephane chausse

Matière :

Traitement :

22/09/2014

Tel : 04 75 93 66 66



Liste de pièces

QTE	N°DE PIECE	DESCRIPTION
2	B085000	vis CHC 8-50
2	B090960	vis BHC 8-96-11
2	B106517	vis BHC 10-65-17
4	B800810	écrou nylstop M8
2	B801010	écrou nylstop M10
6	B810810	rondelle inox 8-18
2	B811010	rondelle inox 10-22
6	B820810	rondelle nylon 8-18
2	D203650	Câble inf.latéral iFUN 16 N°1
2	D203651	Câble inf.latéral iFUN 16 N°2
2	D264520	V de transversale

air creation

07200 AUBENAS

Ass.BA-Transversales/Front leading
edge-cross bars junction iFUN16

dessiné par :stephane chausse
Tel : 04 75 93 66 66

Matière :

n° de pièce :

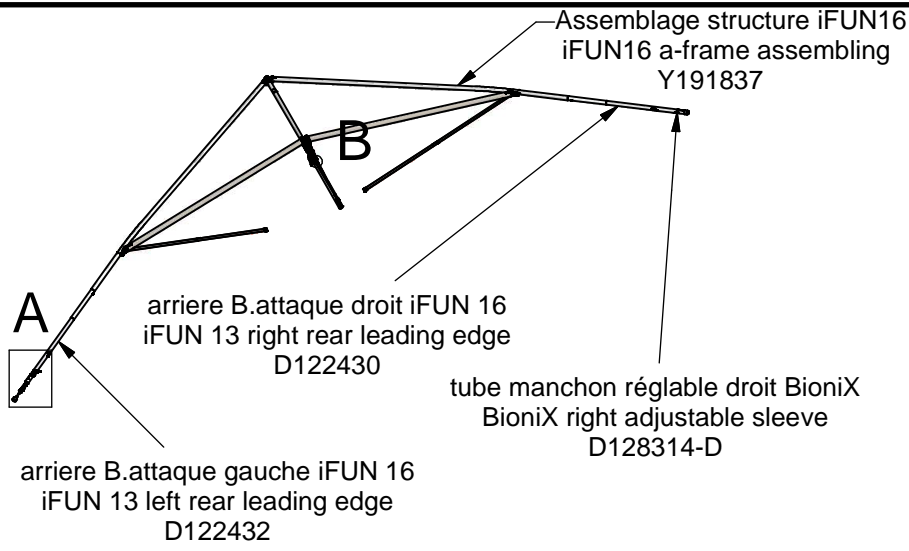
OP10-11BT

Traitement :

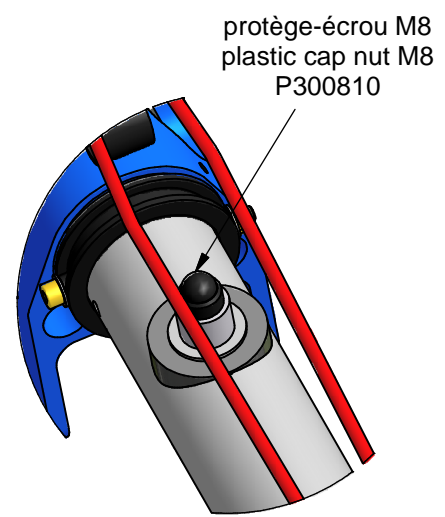
Indice :

A

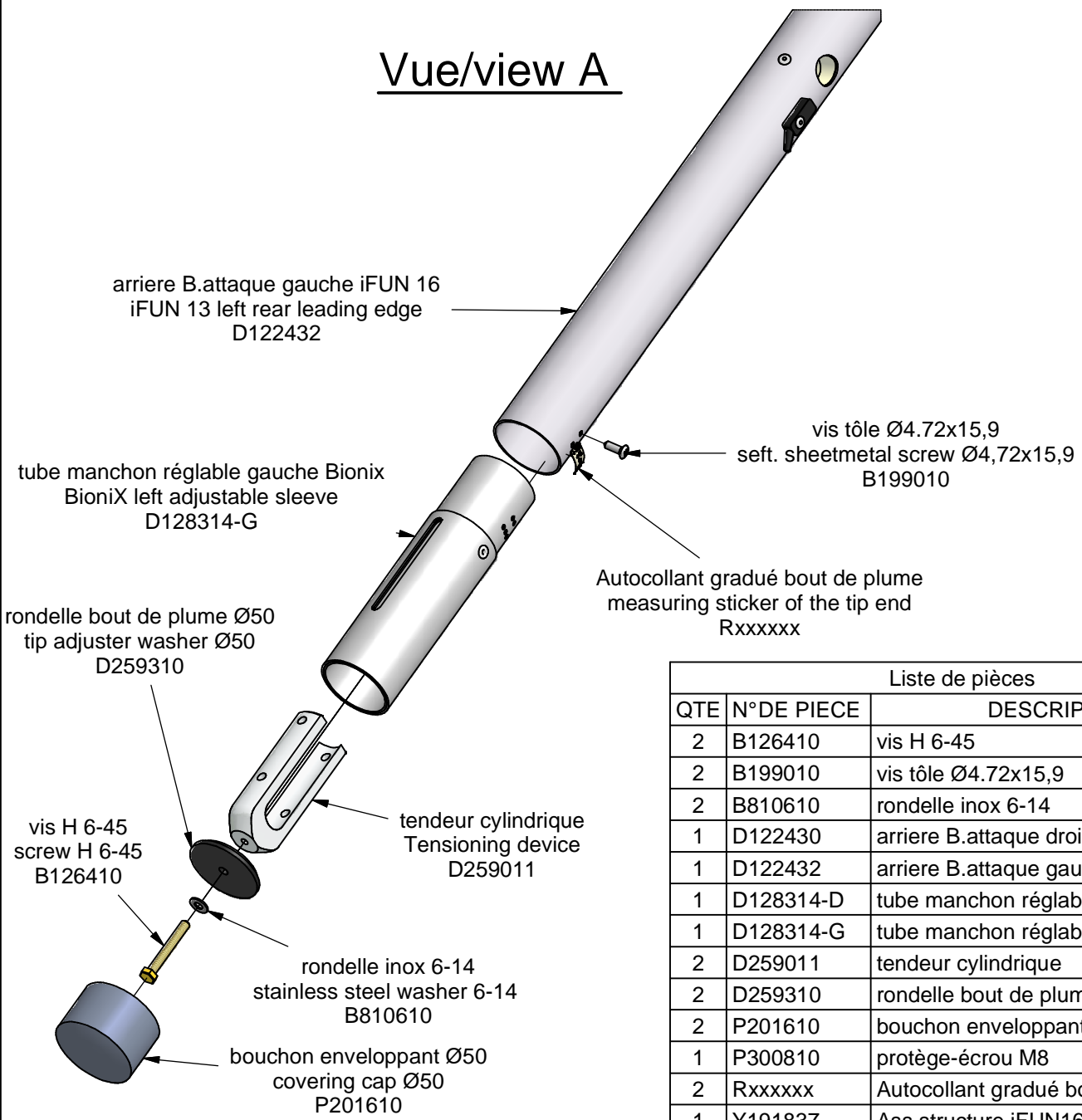
22/09/2014



Vue/view B



Vue/view A



Liste de pièces

QTE	N°DE PIECE	DESCRIPTION
2	B126410	vis H 6-45
2	B199010	vis tôle Ø4.72x15,9
2	B810610	rondelle inox 6-14
1	D122430	arriere B.attaque droit iFUN 16
1	D122432	arriere B.attaque gauche iFUN 16
1	D128314-D	tube manchon réglable droit BioniX
1	D128314-G	tube manchon réglable gauche BioniX
2	D259011	tendeur cylindrique
2	D259310	rondelle bout de plume Ø50
2	P201610	bouchon enveloppant Ø50
1	P300810	protège-écrou M8
2	Rxxxxxx	Autocollant gradué bout de plume
1	Y191837	Ass.structure iFUN16



Arr.BA & Manc.réglables/Back adjustable sleeves iFUN16

n° de pièce :
OP10-20ST

Indice :
A

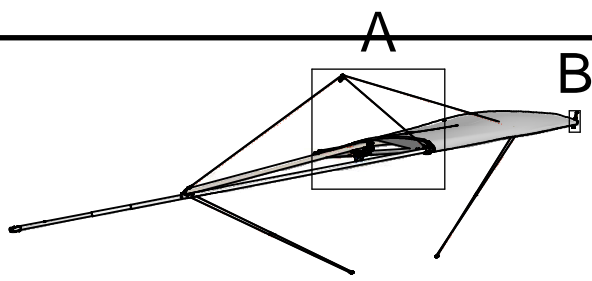
07200 AUBENAS

dessiné par :stephane chausse
Tel : 04 75 93 66 66

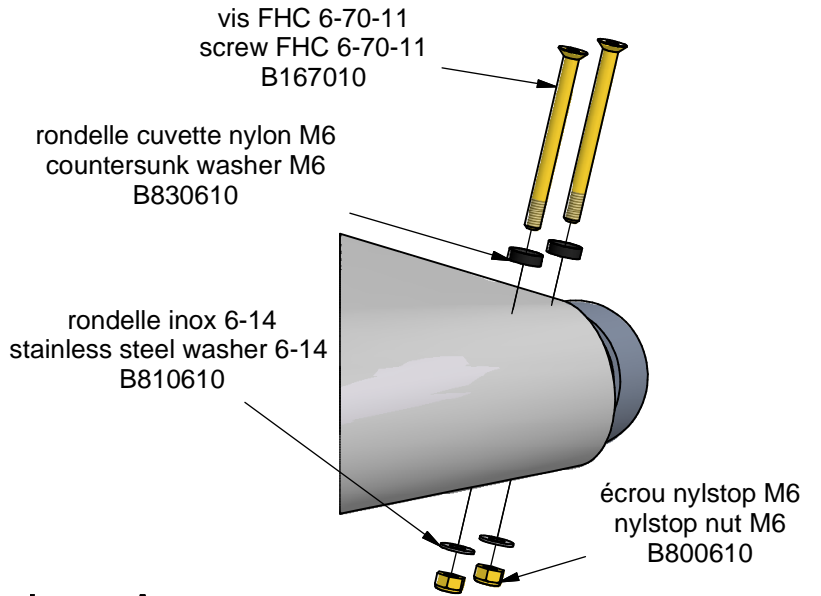
Matière :

Traitement :

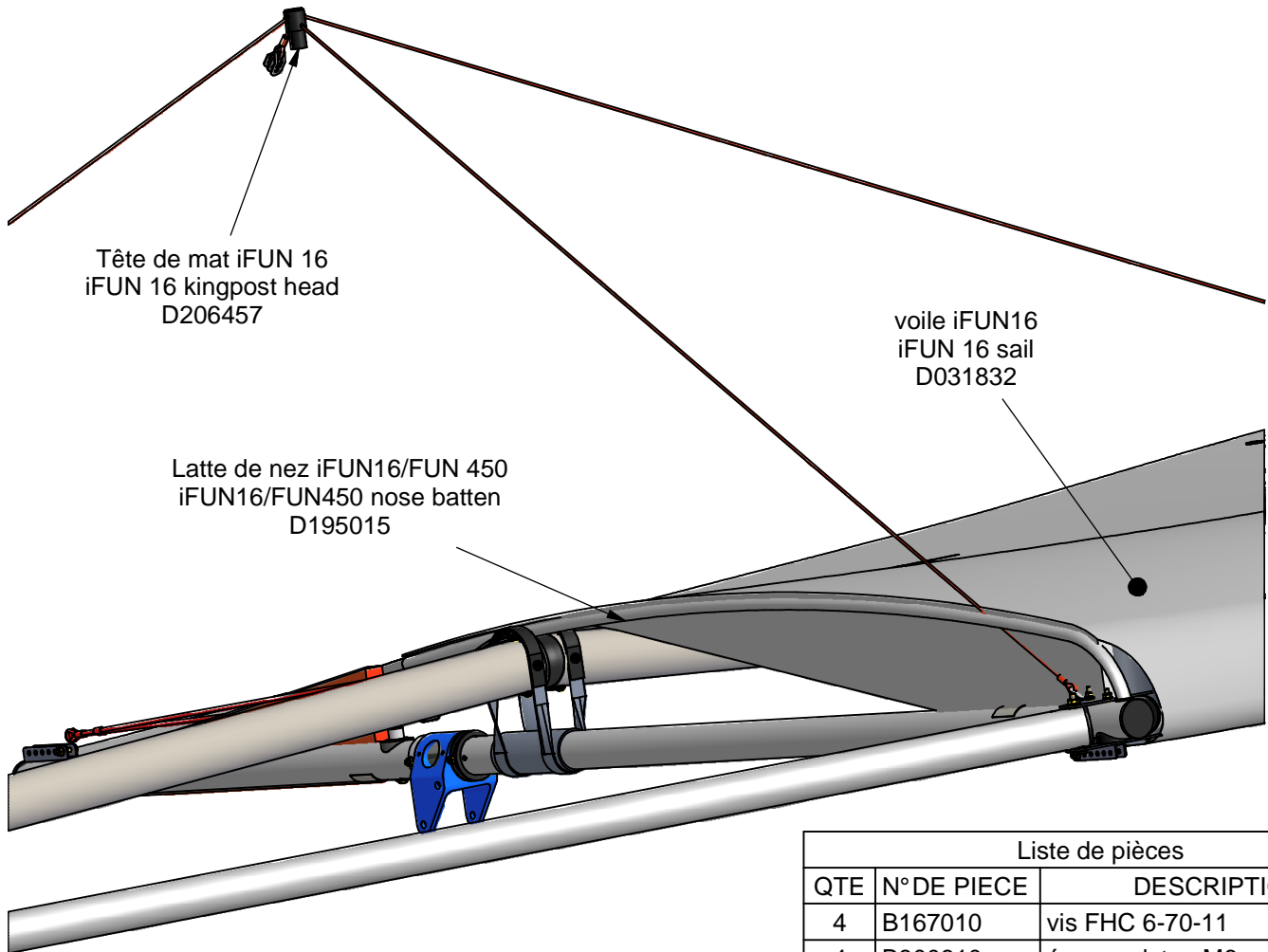
23/09/2014



Vue/view B



Vue/view A



Liste de pièces

QTE	N° DE PIECE	DESCRIPTION
4	B167010	vis FHC 6-70-11
4	B800610	écrou nylstop M6
4	B810610	rondelle inox 6-14
4	B830610	rondelle cuvette nylon M6
1	D031832	voile iFUN16
1	D195015	Latte de nez iFUN16/FUN 450
1	D206457	Tête de mat iFUN 16

air creation

07200 AUBENAS

Voile-Tête de mat-Latte de nez/Sail-Kingpost head-nose batten

dessiné par :stephane chausse
Tel : 04 75 93 66 66

Matière :

n° de pièce :

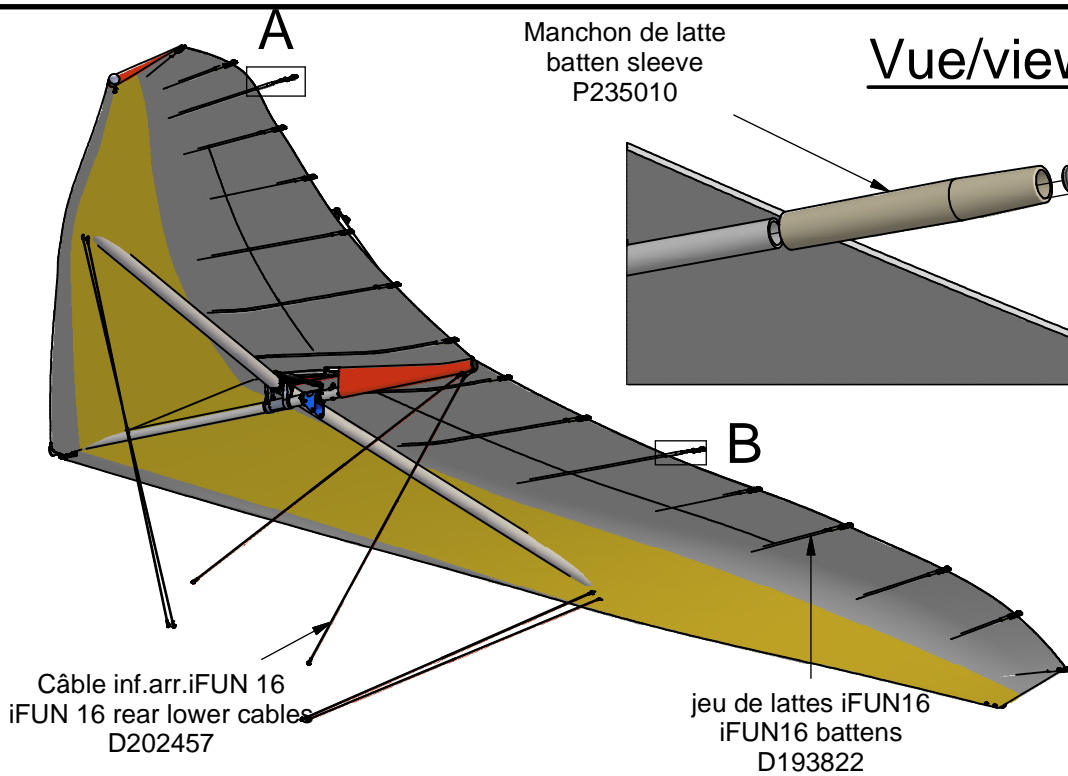
OP10-22VO

Traitement :

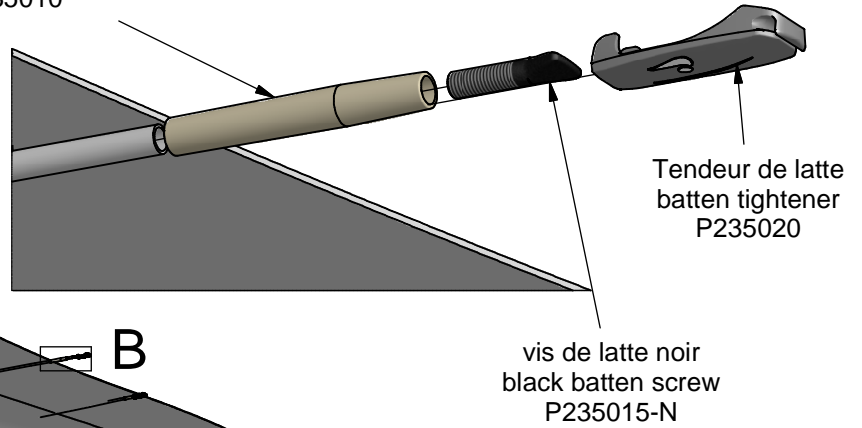
Indice :

A

23/09/2014

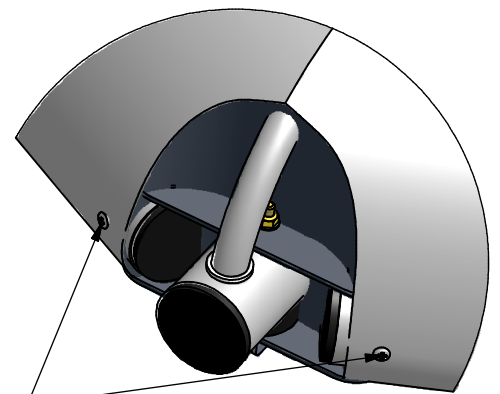
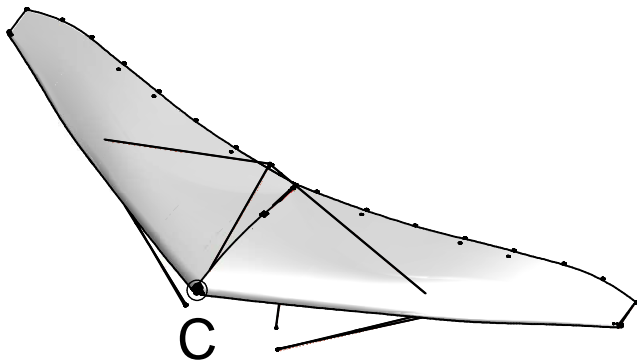


Vue/view B

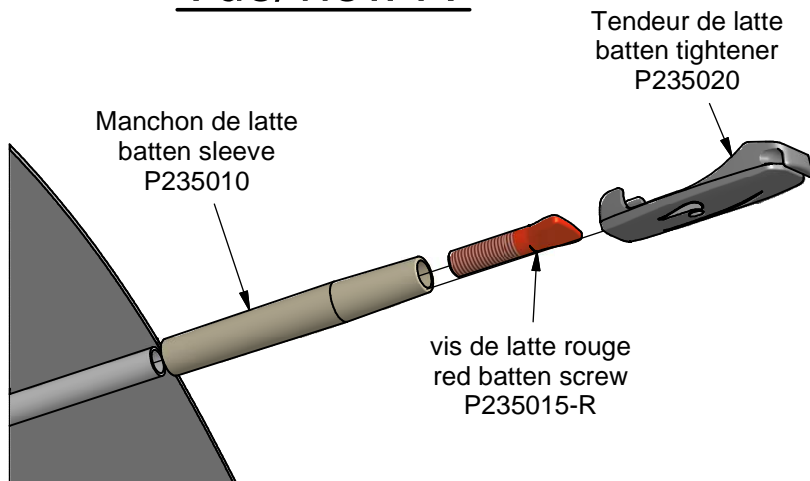


Les manchons sont collés sur les lattes à l'aide d'un adhésif Epoxy type loctite 3430.
 The sleeves are glued on the battens with an Epoxy adhesive like Loctite ref.:3430.

Vue/view C



Vue/view A



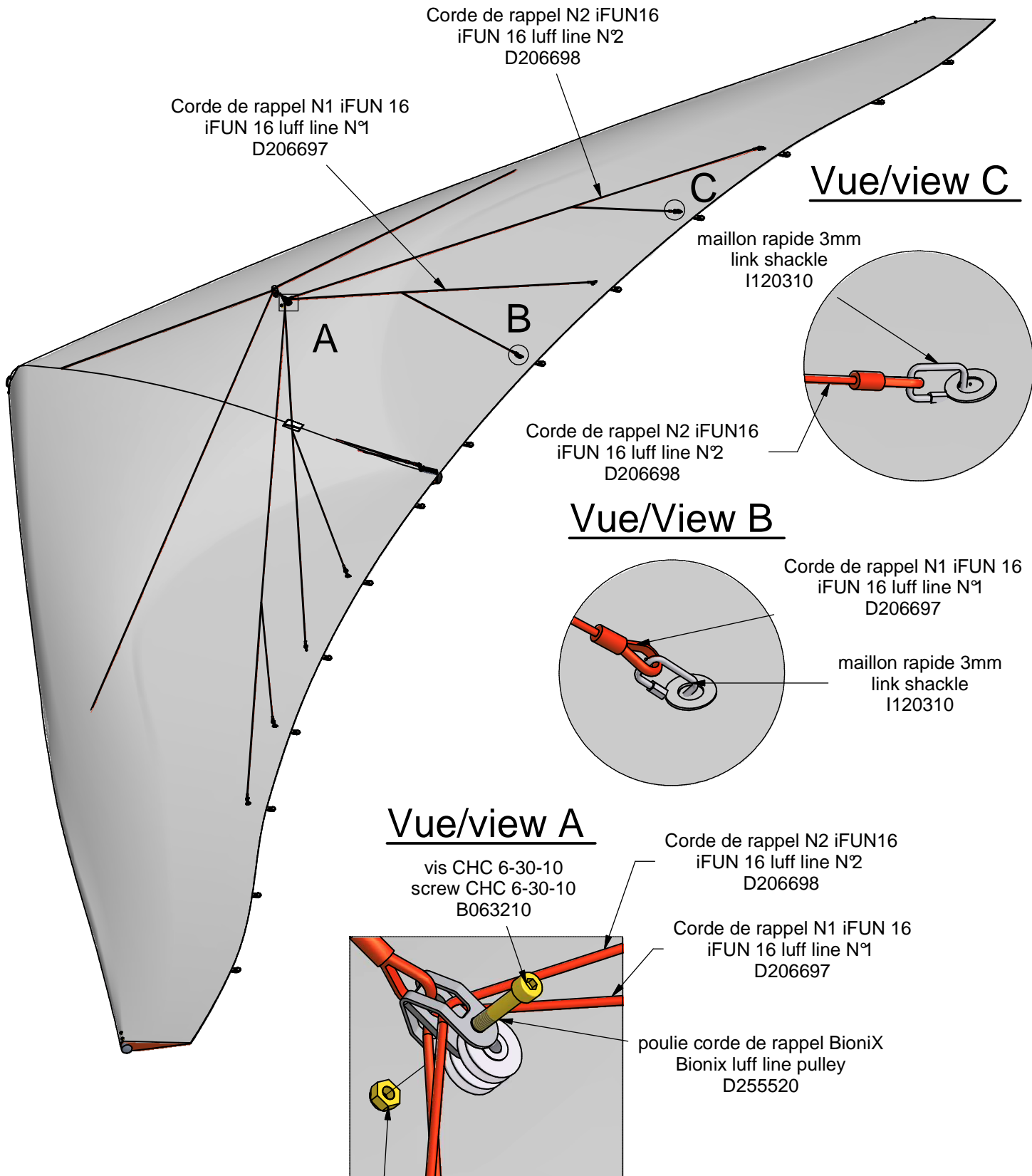
Liste de pièces		
QTE	N° DE PIECE	DESCRIPTION
2	B199010	vis tôle Ø4.72x15,9
1	D193822	jeu de lattes iFUN16
1	D202457	Câble inf.arr.iFUN 16
16	P235010	Manchon de latte
8	P235015-N	vis de latte noir
8	P235015-R	vis de latte rouge
16	P235020	Tendeur de latte

air creation
 07200 AUBENAS

Lattes-Câble inf.arr./Battens-Rear lower cable

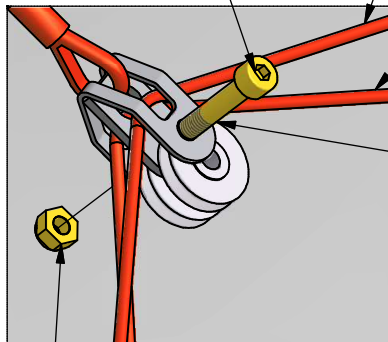
n° de pièce : OP10-24CA
 Indice : A
 Traitement : 24/09/2014

dessiné par :stephane chausse
 Matière :
 Tel : 04 75 93 66 66



Vue/view A

vis CHC 6-30-10
screw CHC 6-30-10
B063210



écrou nylstop M6
nylstop nut M6
B800610

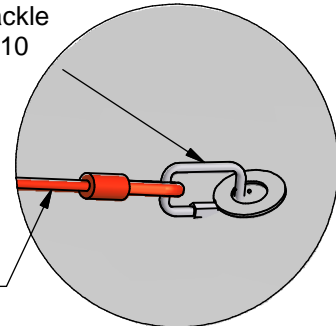
Corde de rappel N2 iFUN16
iFUN 16 luff line N2
D206698

Corde de rappel N1 iFUN 16
iFUN 16 luff line N1
D206697

poulie corde de rappel BioniX
Bionix luff line pulley
D255520

Vue/view C

maillon rapide 3mm
link shackle
I120310

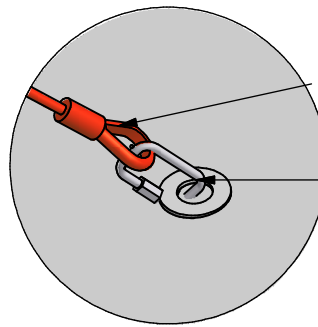


Corde de rappel N2 iFUN16
iFUN 16 luff line N2
D206698

Vue/View B

Corde de rappel N1 iFUN 16
iFUN 16 luff line N1
D206697

maillon rapide 3mm
link shackle
I120310



Liste de pièces

QTE	N°DE PIECE	DESCRIPTION
1	B063210	vis CHC 6-30-10
1	B800610	écrou nylstop M6
1	D206697	Corde de rappel N1 iFUN 16
1	D206698	Corde de rappel N2 iFUN16
2	D255520	poulie corde de rappel BioniX
8	I120310	maillon rapide 3mm



Cordes de rappel/Luff lines iFUN16

n° de pièce :

OP10-26CA

Indice :

A

07200 AUBENAS

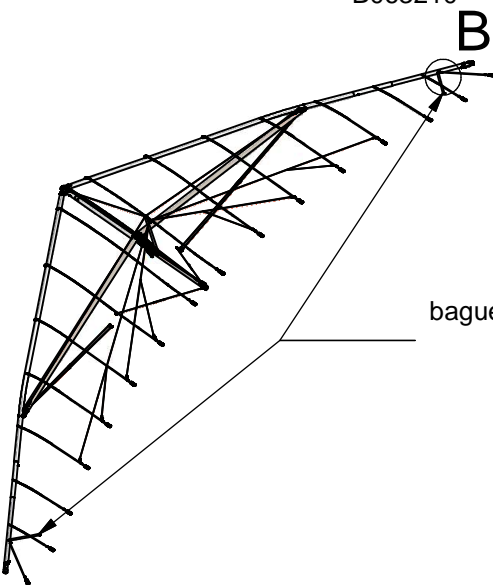
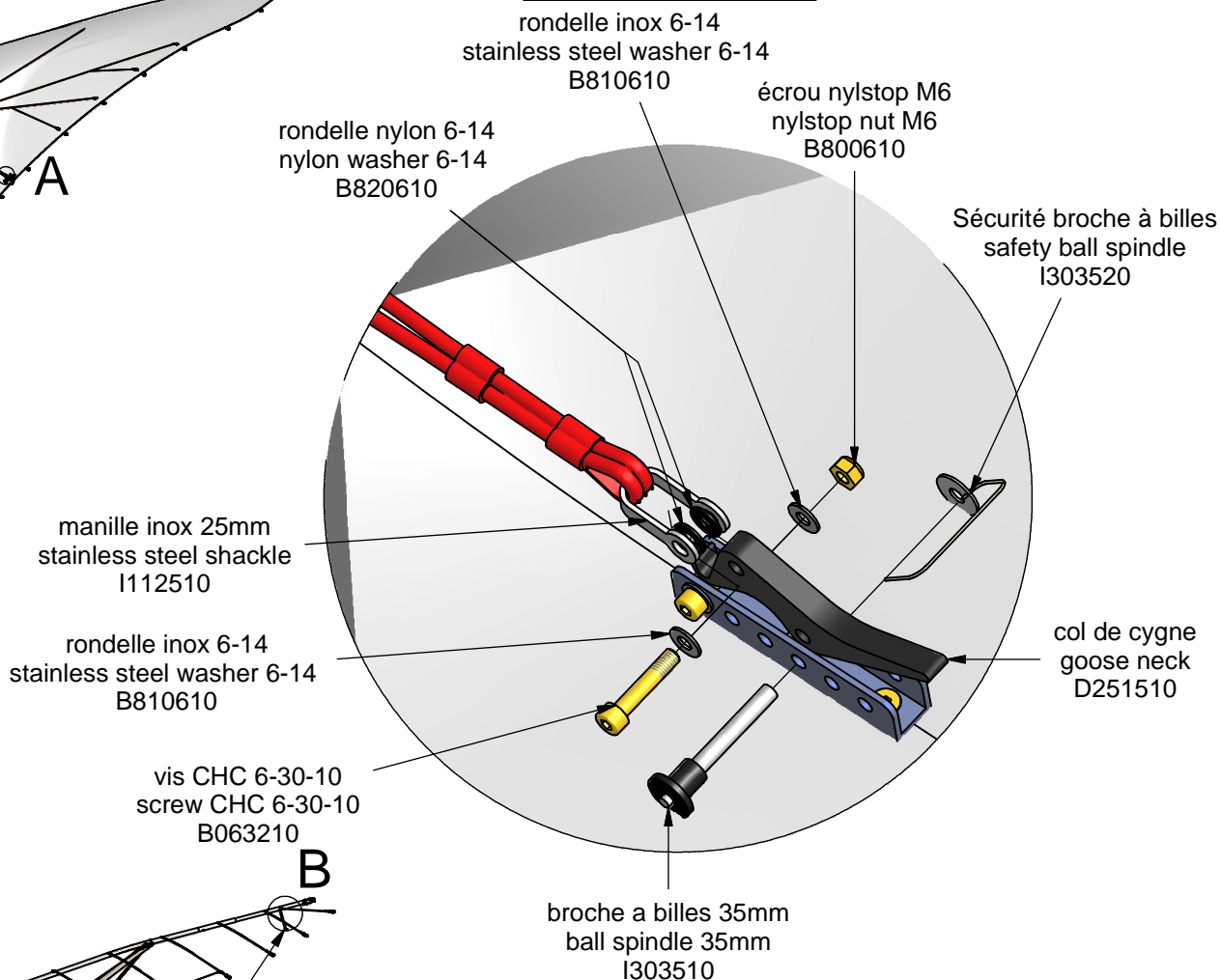
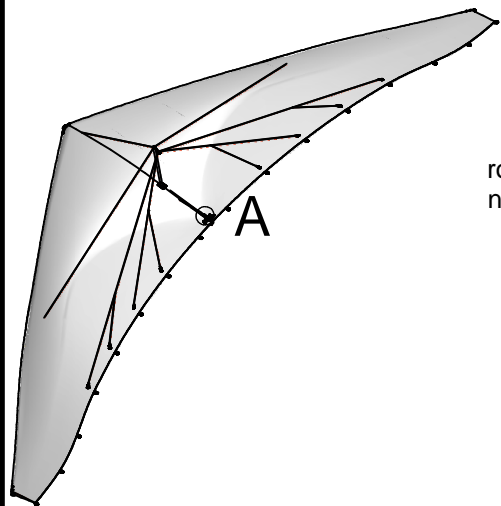
dessiné par :stephane chausse
Tel : 04 75 93 66 66

Matière :

Traitement :

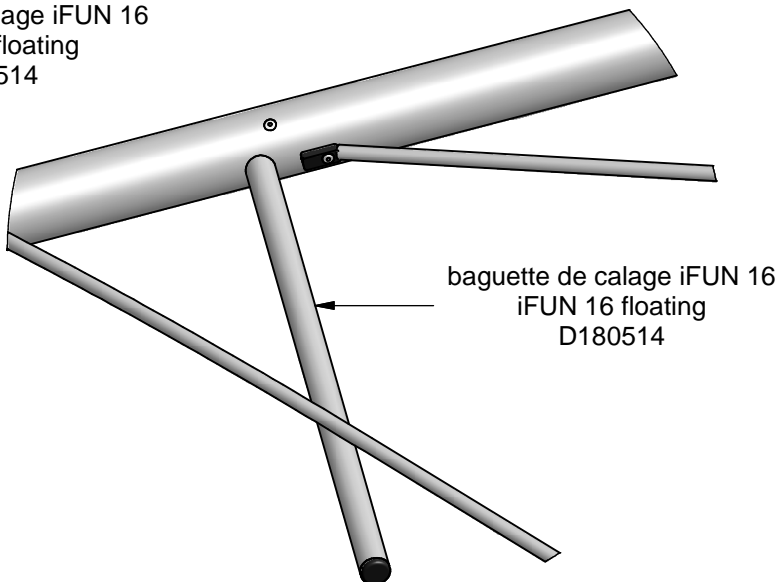
24/09/2014

Vue/View A



baguette de calage iFUN 16
 iFUN 16 floating
 D180514

Vue/View B



Liste de pièces

QTE	N°DE PIECE	DESCRIPTION
1	B063210	vis CHC 6-30-10
1	B800610	écrou nylstop M6
2	B810610	rondelle inox 6-14
2	B820610	rondelle nylon 6-14
1	D160510	mat biplace
1	D251510	col de cygne
1	I112510	manille inox 25mm
1	I303510	broche a billes 35mm
1	I303520	Sécurité broche à billes
2	D180514	baguette de calage iFUN 16

air creation

07200 AUBENAS

Etarquage ouverture aile/Sail opening
tensioning iFUN16

dessiné par :stephane chausse
Tel : 04 75 93 66 66

Matière :

n° de pièce :

OP10-28ET

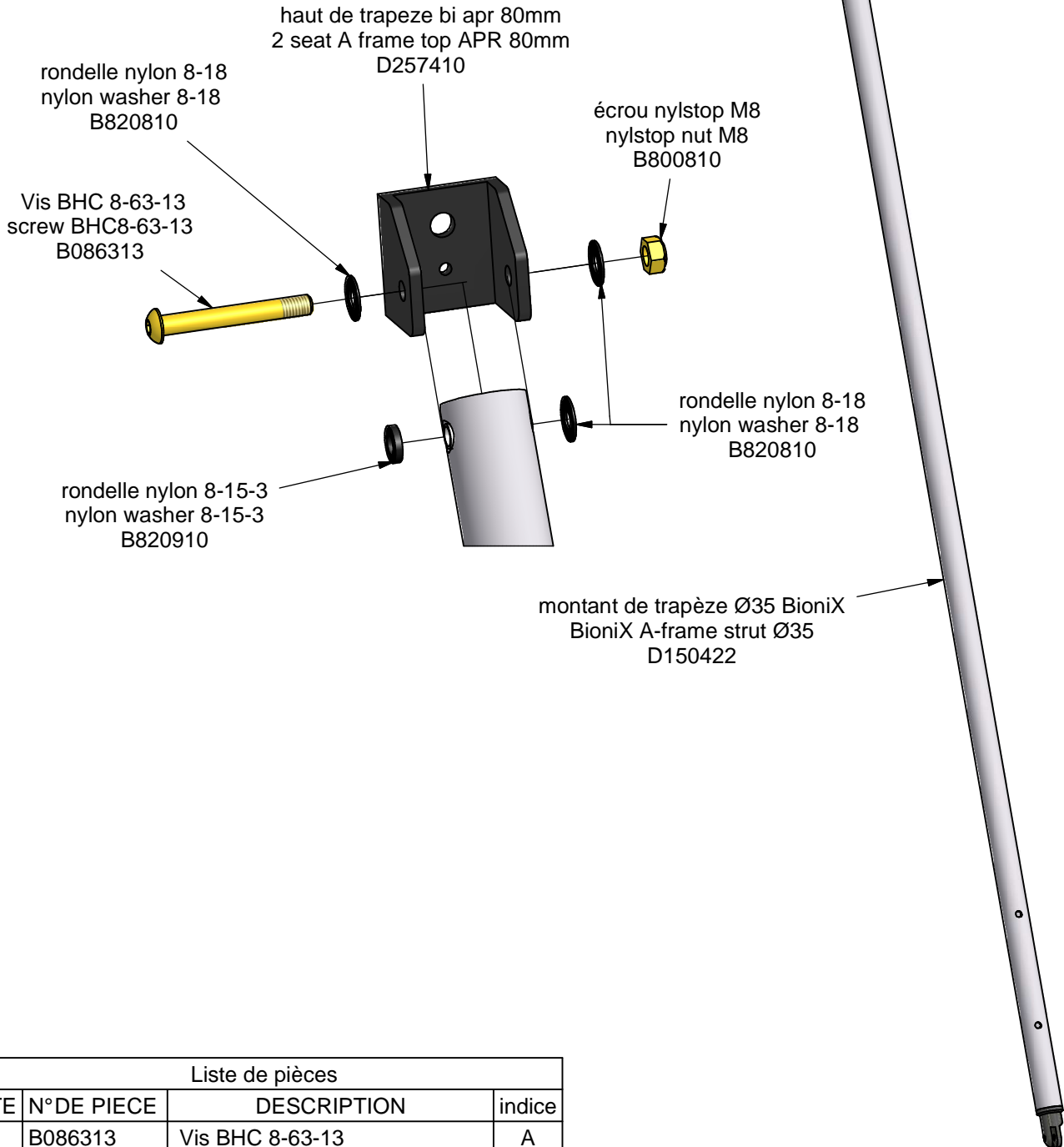
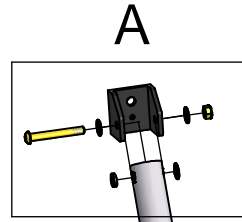
Traitement :

Indice :

A

24/09/2014

Vue/view A



Liste de pièces

QTE	N°DE PIECE	DESCRIPTION	indice
1	B086313	Vis BHC 8-63-13	A
1	B800810	écrou nylstop M8	
3	B820810	rondelle nylon 8-18	
1	B820910	rondelle nylon 8-15-3	
1	D150422	montant de trapèze Ø35 BioniX	A
1	D257410	haut de trapeze bi apr 80mm	A

air creation

07200 AUBENAS

Montant trapèze BioniX

dessiné par :Antoine CARDON
Tel : 04 75 93 66 66

Matière :

n° de pièce :

Y151007

Indice :

A

Traitement :

29/03/2007

Embase de trapèze Ø28-22
A-frame base Ø28-22
D258410

Sécurité broche à billes
safety ball spindle
I303520

broche a billes 35mm
ball spindle 35mm
I303510

galet de protection Ø67-27-20
protector Ø67-27-20
S276010

gaine protection barre de contrôle
control bar protection sheath
D252010

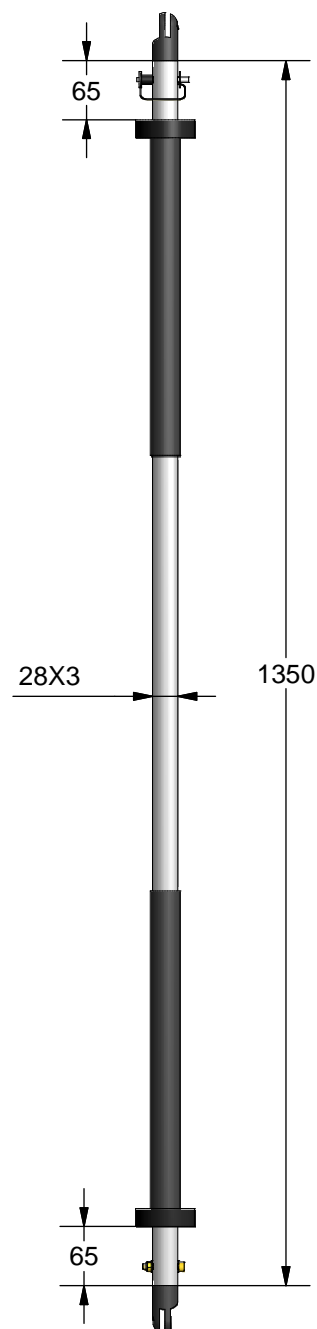
tube Ø28x3 lg.:135cm
tube Ø28x3 135cm long
T028310

rondelle inox 6-14
stainless steel washer 6-14
B810610

écrou nylstop M6
nylstop nut M6
B800610

vis CHC 6-40-09
screw CHC 6-40-09
B064109

Embase de trapèze Ø28-22
A-frame base Ø28-22
D258410



Liste de pièces

QTE	N° DE PIECE	DESCRIPTION	indice
1	B064109	vis CHC 6-40-09	A
1	B800610	écrou nylstop M6	
2	B810610	rondelle inox 6-14	
2	D252010	gaine protection barre de contrôle	A
2	D258410	Embase de trapèze Ø28-22	A
1	I303510	broche a billes 35mm	
1	I303520	Sécurité broche à billes	A
2	S276010	galet de protection Ø67-27-20	A
1	T028310	tube Ø28x3 lg.:135cm	A

air creation

07200 AUBENAS

barre de contrôle biplace

dessiné par :Antoine
Tel : 04 75 93 66 66

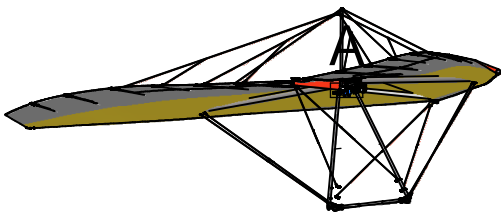
Matière :
Aluminium 6082 T6

n° de pièce :
D170110

Traitement :

27/04/2012

Indice :
B

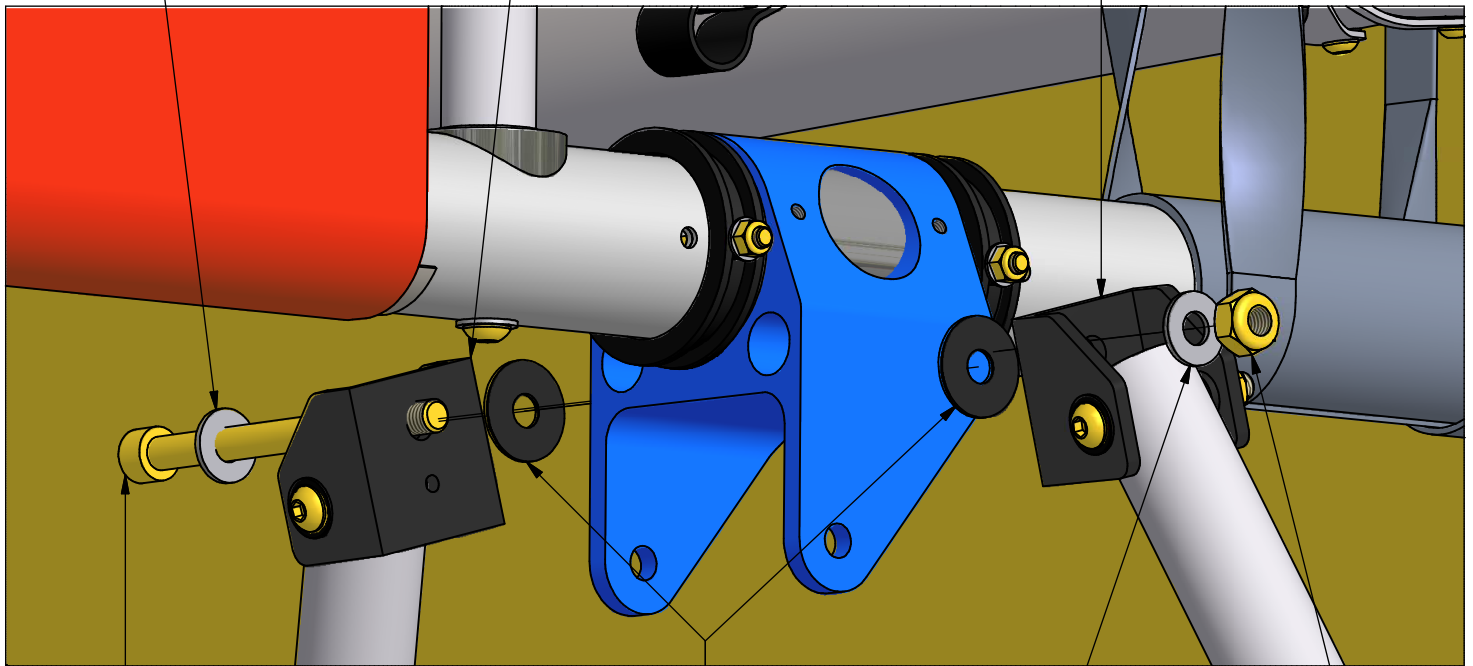


Vue/View A

rondelle inox 10-22
stainless steel washer 10-22
B811010

montant de trapèze BioniX
Bionix upright attachment
Y151007

montant de trapèze BioniX
Bionix upright attachment
Y151007



vis CHC 10-125-15
screw CHC 10-125-15
B112810

rondelle nylon 10-30-1,5
nylon washer 10-30-1,5
B930910

rondelle inox 10-22
stainless steel washer 10-22
B811010

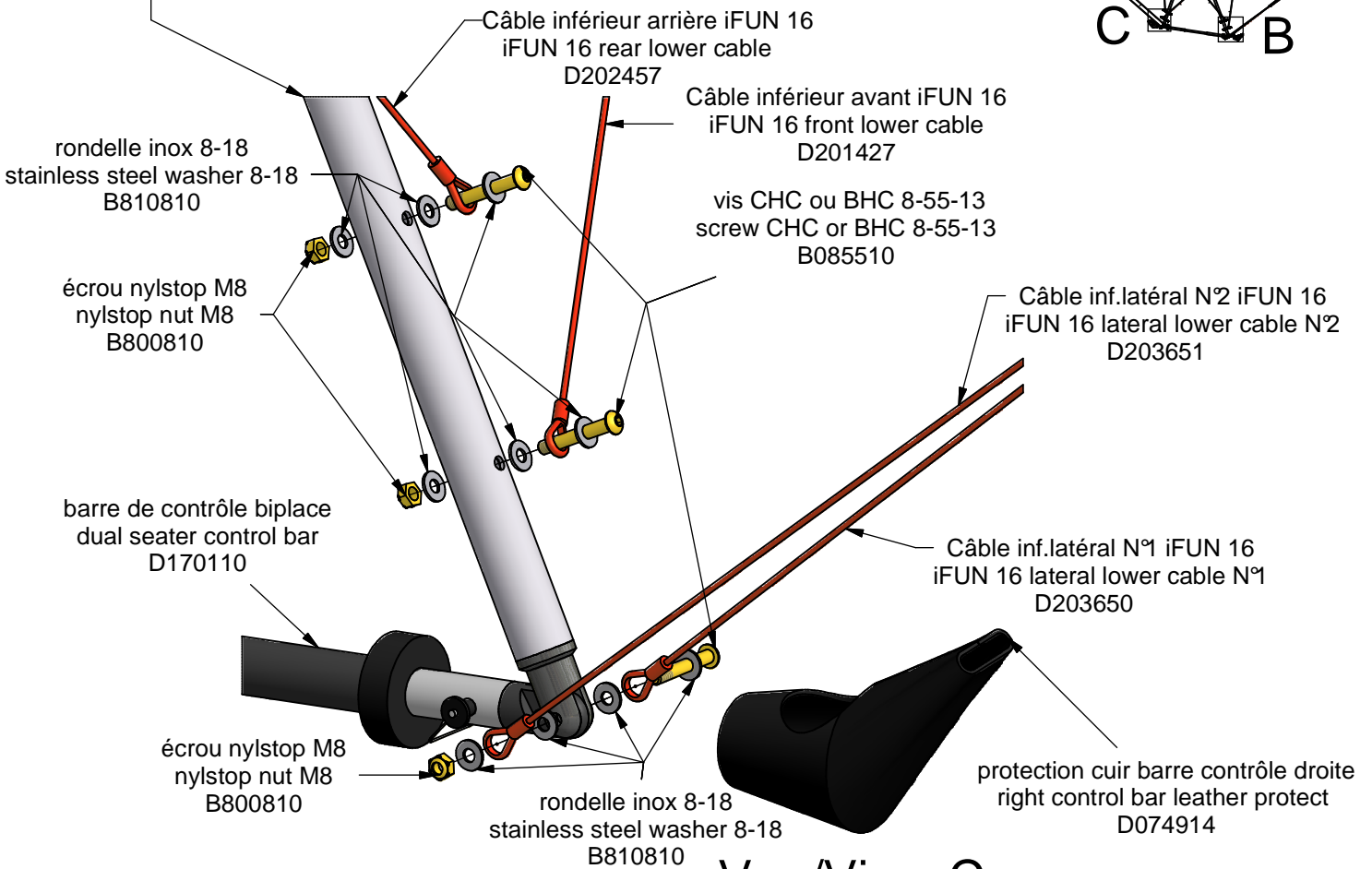
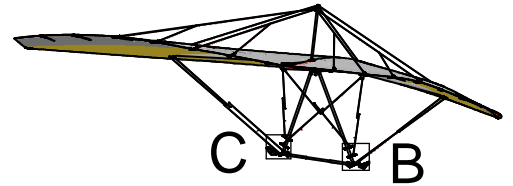
écrou nylstop M10
nylstop nut M10
B801010

Liste de pièces			Liste de pièces		
QTE	N° DE PIECE	DESCRIPTION	QTE	N° DE PIECE	DESCRIPTION
1	D074815	languette de cuir	1	B063210	vis CHC 6-30-10
1	D074914	protection cuir barre contrôle droite	6	B085510	vis CHC ou BHC 8-55-13
1	D074916	Protection cuir barre contrôle gauche	1	B112810	vis CHC 10-125-15
1	D170110	barre de contrôle biplace	1	B800610	écrou nylstop M6
1	D201427	Câble inférieur avant iFUN 16	6	B800810	écrou nylstop M8
1	D251510	col de cygne	1	B801010	écrou nylstop M10
1	I112510	manille inox 25mm	2	B810610	rondelle inox 6-14
1	I303510	broche a billes 35mm	20	B810810	rondelle inox 8-18
1	I303520	Sécurité broche à billes	2	B811010	rondelle inox 10-22
1	S402010	manchon cable inf avant	2	B820610	rondelle nylon 6-14
2	Y151007	montant de trapèze BioniX	2	B930910	rondelle nylon 10-30-1,5

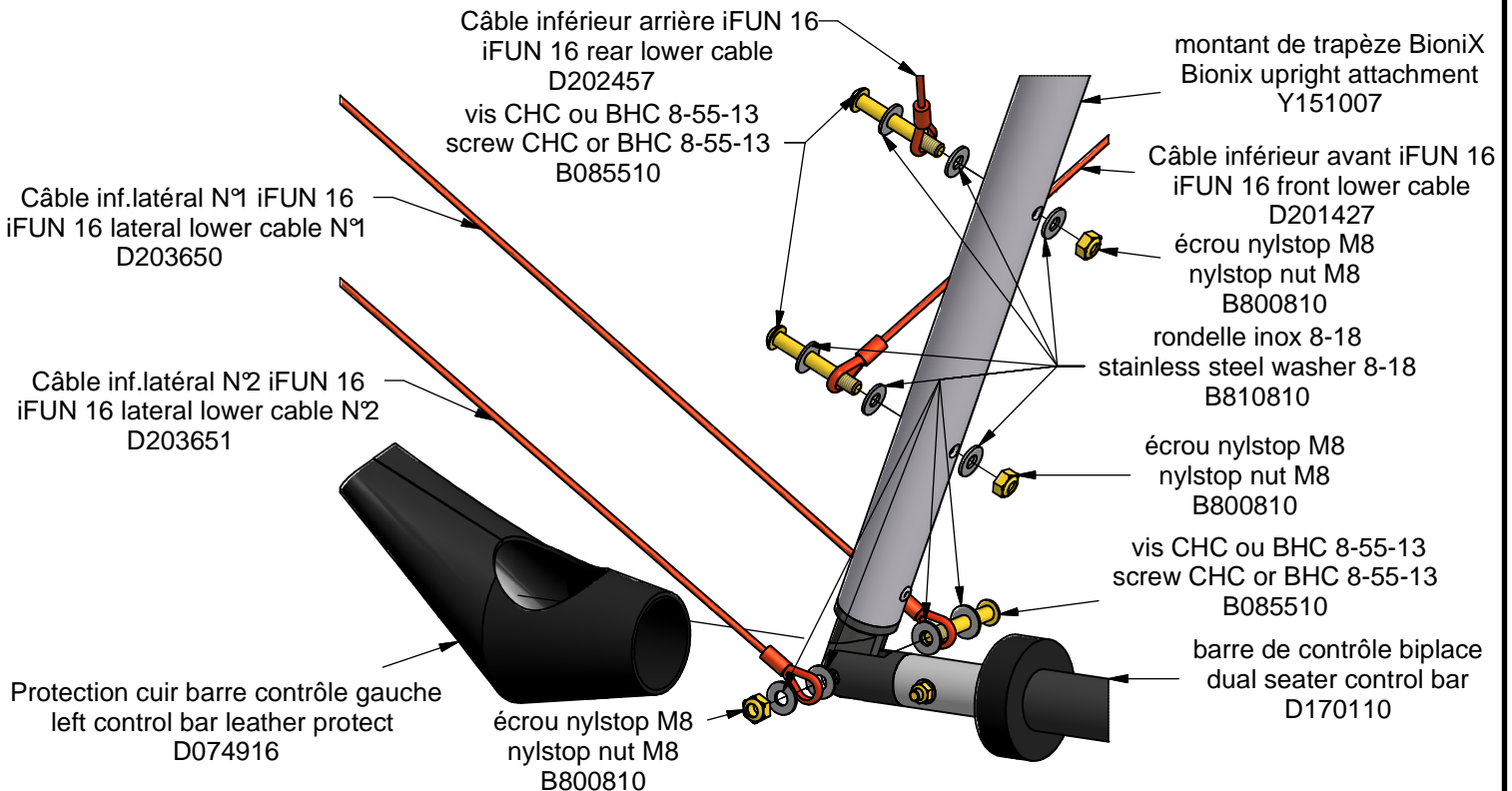
 07200 AUBENAS	Montants de trapèze/Uprights attachments iFUN 16	n° de pièce :	OP10-32MO	Indice :	A
	dessiné par :stephane chausse Tel : 04 75 93 66 66	Matière :	Traitement :	24/09/2014	

montant de trapèze BioniX
BioniX upright attachment
Y151007

Vue/View B Côté droit/Right side



Vue/View C Côté gauche/Left side



Montants de trapèze/Uprights
attachments iFUN 16

n° de pièce :

OP10-32MO

Indice :

A

07200 AUBENAS

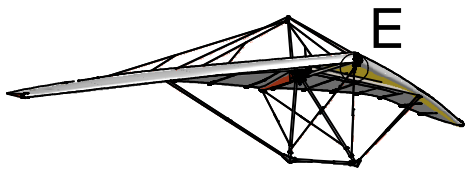
dessiné par :stephane chausse
Tel : 04 75 93 66 66

Matière :

Traitement :

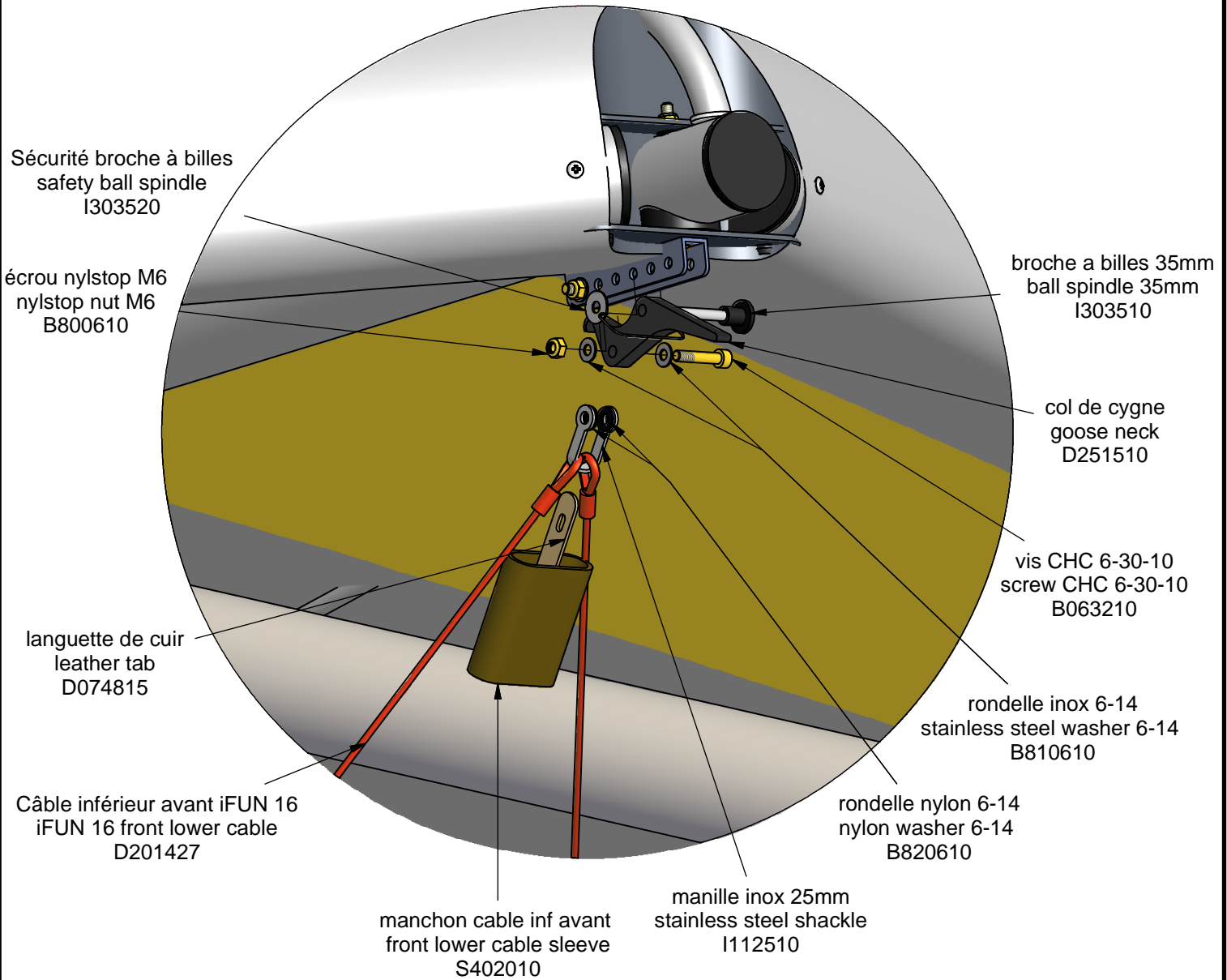
24/09/2014

air creation



E

Vue/view E



air creation 

07200 AUBENAS

Montants de trapèze/Uprights
attachments iFUN 16

dessiné par :stephane chausse
Tel : 04 75 93 66 66

Matière :

n° de pièce :

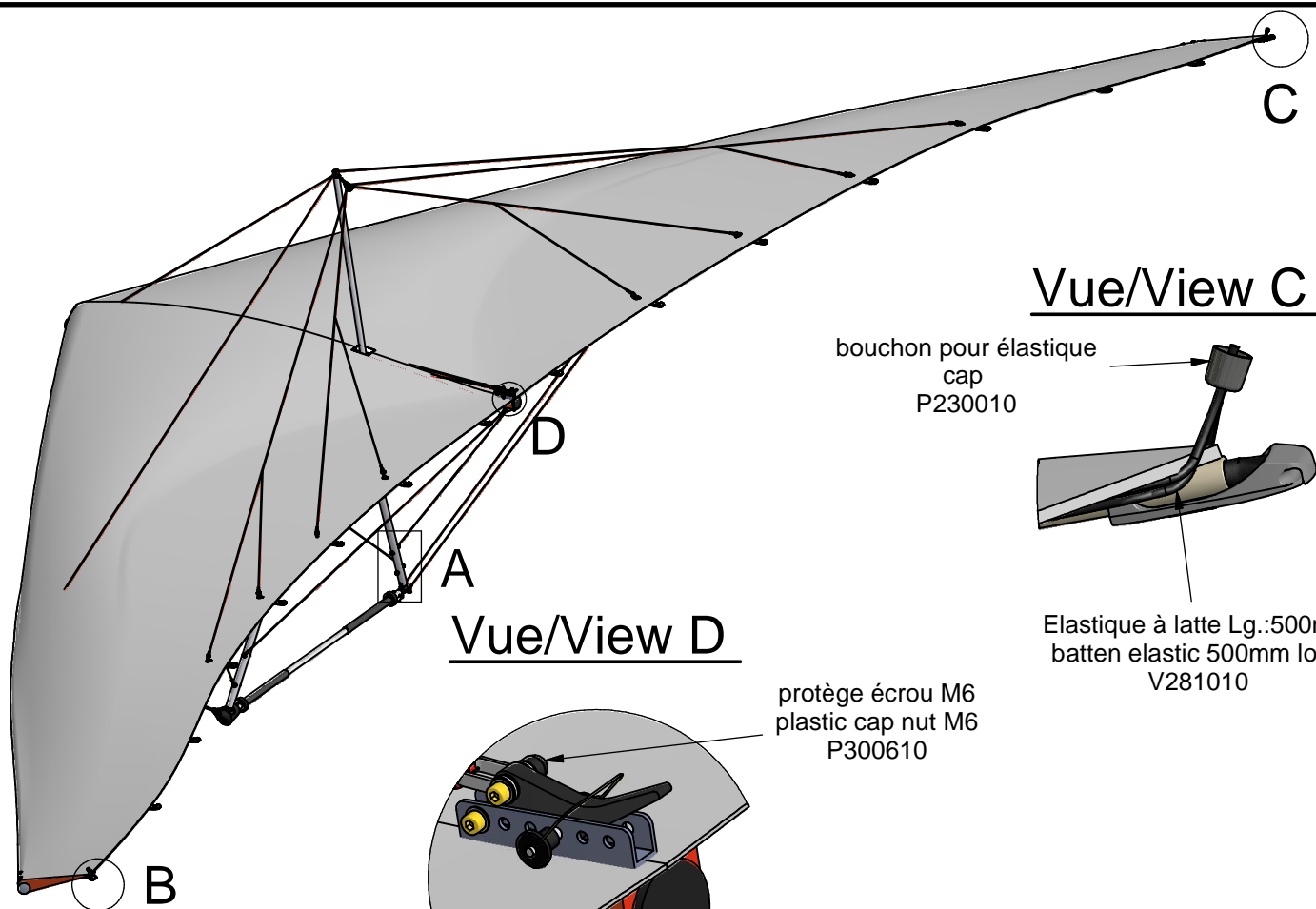
OP10-32MO

Traitement :

Indice :

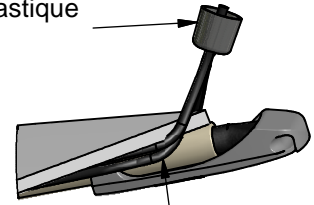
A

24/09/2014



Vue/View C

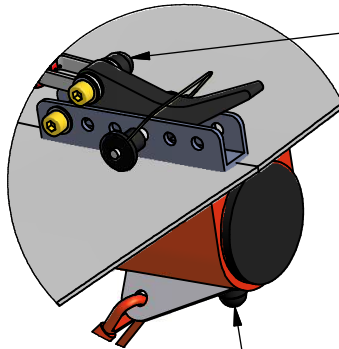
bouchon pour élastique
cap
P230010



Elastique à latte Lg.:500mm
batten elastic 500mm long
V281010

Vue/View D

protège écrou M6
plastic cap nut M6
P300610



protège écrou M6
plastic cap nut M6
P300610

Vue/View A

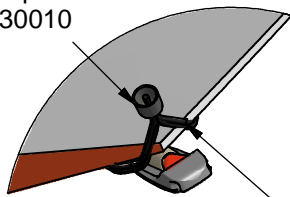
protège-écrou M8
plastic cap nut M8
P300810

protège-écrou M8
plastic cap nut M8
P300810

protège-écrou M8
plastic cap nut M8
P300810

Vue/View B

bouchon pour élastique
cap
P230010



Elastique à latte Lg.:500mm
batten elastic 500mm long
V281010

Liste de pièces

QTE	N°DE PIECE	DESCRIPTION
2	P230010	bouchon pour élastique
16	P300610	protège écrou M6
16	P300810	protège-écrou M8
3	P301010	Protège écrou M10
2	V281010	Elastique à latte Lg.:500mm

air creation

07200 AUBENAS

Finition iFUN 16

dessiné par :stephane chausse
Tel : 04 75 93 66 66

Matière :

n° de pièce :

OP10-35FI

Traitement :

Indice :

A

25/09/2014

Tête de mât + cordes de rappel
Kingpost head + luff lines
M070

Liaison B. attaque-Quille
Front leading edge-Keel junction
M030

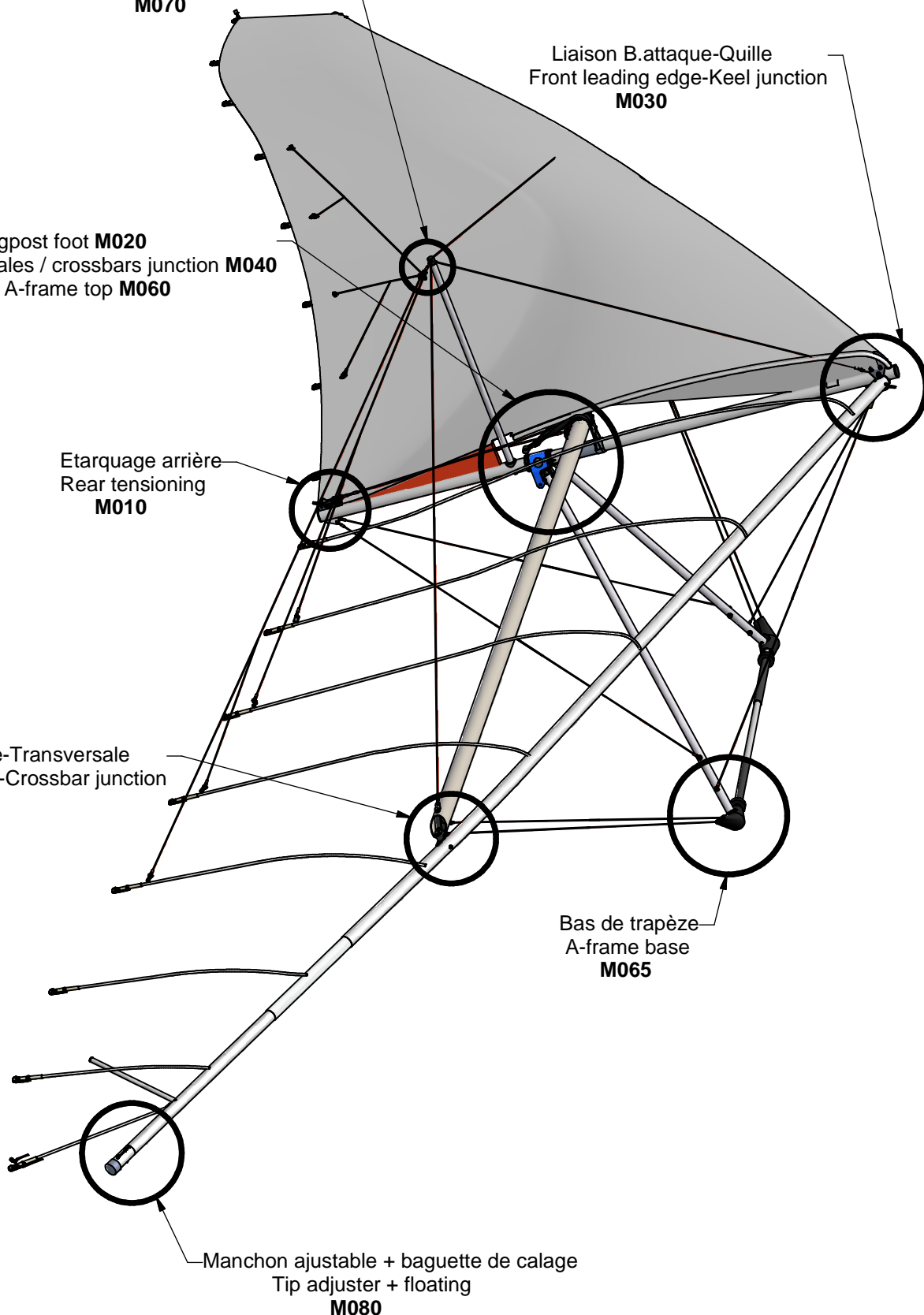
Pied de mât / Kingpost foot **M020**
Liaison transversales / crossbars junction **M040**
Haut de trapèze / A-frame top **M060**

Etarquage arrière
Rear tensioning
M010

Liaison B. attaque-Transversale
Front leading edge-Crossbar junction
M050

Bas de trapèze
A-frame base
M065

Manchon ajustable + baguette de calage
Tip adjuster + floating
M080



air creation 

iFUN 16: Structure générale
General structure

n° de pièce :
U022192-M000

Indice :
A

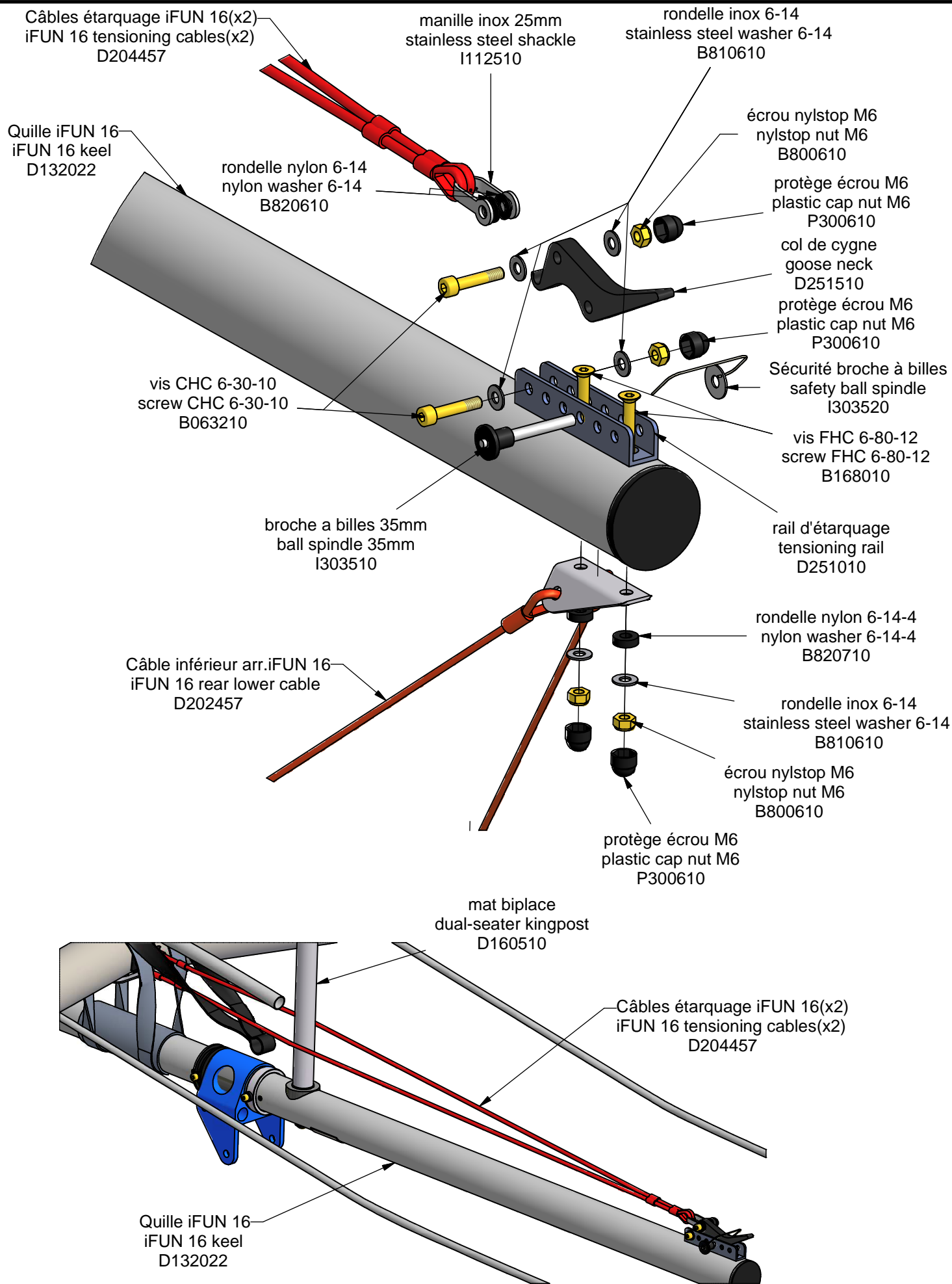
07200 AUBENAS

dessiné par :stephane chausse
Tel : 04 75 93 66 66

Matière :

Traitement :

25/09/2014



air creation

iFUN 16: Etarquage arrière
Rear tensioning

n° de pièce :
U022192-M010

Indice :
A

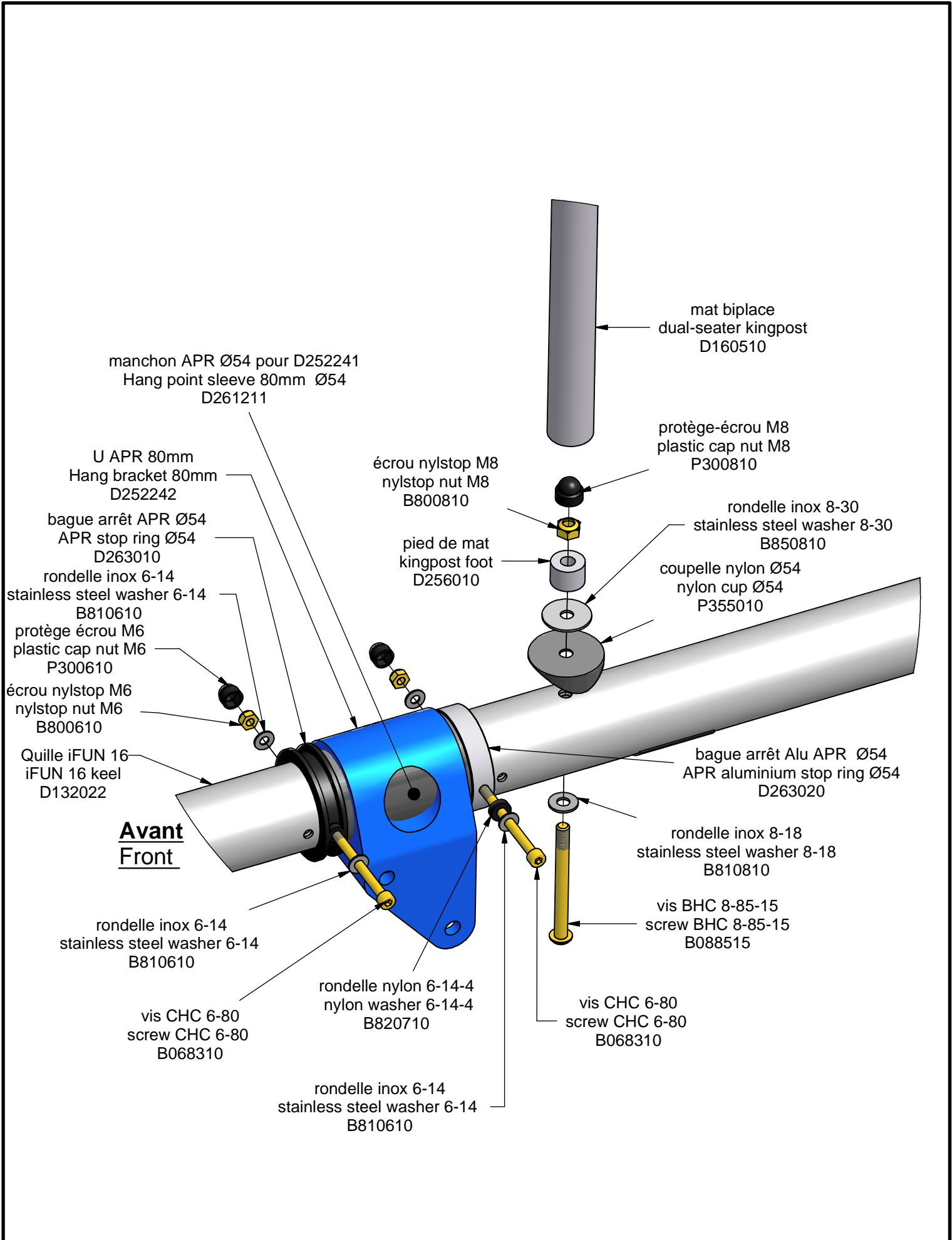
07200 AUBENAS

dessiné par :stephane chausse
Tel : 04 75 93 66 66

Matière :

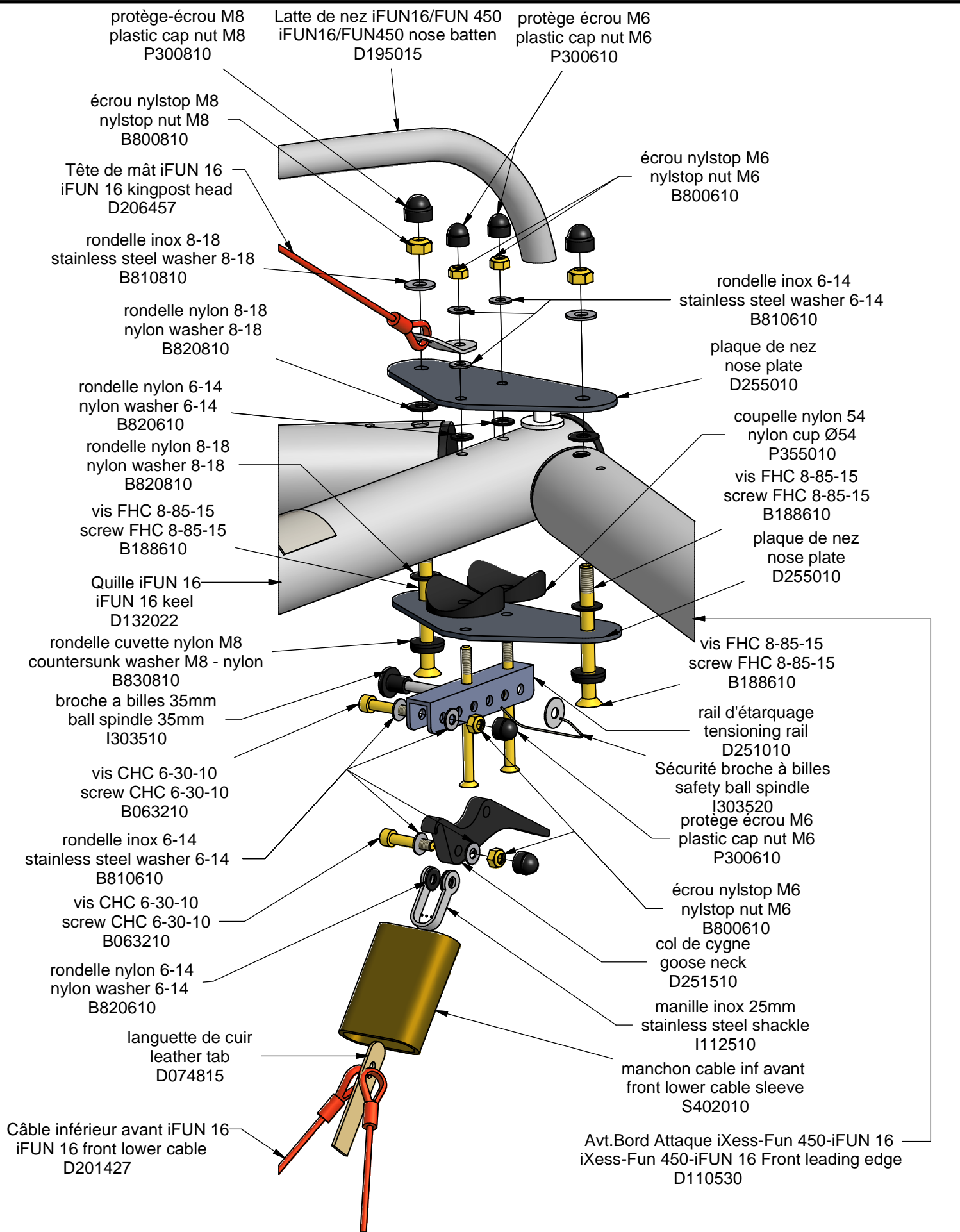
Traitement :

25/09/2014



 air creation	iFUN 16 : Pied de mât Kingpost foot		n° de pièce : U022192-M020	Indice : A
	dessiné par :stephane chausse Tel : 04 75 93 66 66	Matière :	Traitement :	25/09/2014

07200 AUBENAS



air creation

07200 AUBENAS

Liaison BA-Quille-Etarquage avant
iFUN 16 : Front leading edge-Keel junction +
Front tensioning

dessiné par :stephane chausse
Tel : 04 75 93 66 66

Matière :

n° de pièce :

U022192-M030

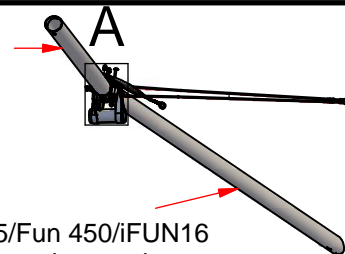
Traitement :

Indice :

A

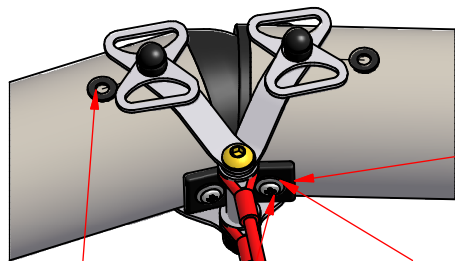
25/09/2014

Transversale male iXess 15/Fun 450/iFUN16
iXess 15/Fun 450/iFUN16 male crossbar
D140636



sangle de liaisons transversales Kiss-iXess
Kiss/iXess crossbars linking strap
D074330

Transversale femelle iXess 15/Fun 450/iFUN16
iXess 15/Fun 450/iFUN16 female crossbar
D140634



rondelle nylon 6-14
nylon washer 6-14
B820610

rondelle inox 6-14
stainless steel washer 6-14
B810610

vis tôle Ø4.72x15,9
seft. sheetmetal screw Ø4,72x15,9
B199010

Vue/view A

écrou nylstop M6
nylstop nut M6
B800610

protège écrou M6
plastic cap nut M6
P300610

Transversale male iXess 15/Fun 450/iFUN16
iXess 15/Fun 450/iFUN16 male crossbar
D140636

patte de liaison transversale
crossbar linking lug
I220010

Vis BHC 8-65-10
screw BHC 8-65-10
B086510

rondelle inox 8-18
stainless steel washer 8-18
B810810

rondelle cuvette nylon M6
countersunk washer M6
B830610

câbles étarquage iFUN16(x2)
iFUN16 tensioning cables(x2)
D204457

vis tôle Ø4.72x15,9
seft. sheetmetal screw Ø4,72x15,9
B199010

rondelle inox 8-18
stainless steel washer 8-18
B810810

rondelle nylon 6-14
nylon washer 6-14
B820610

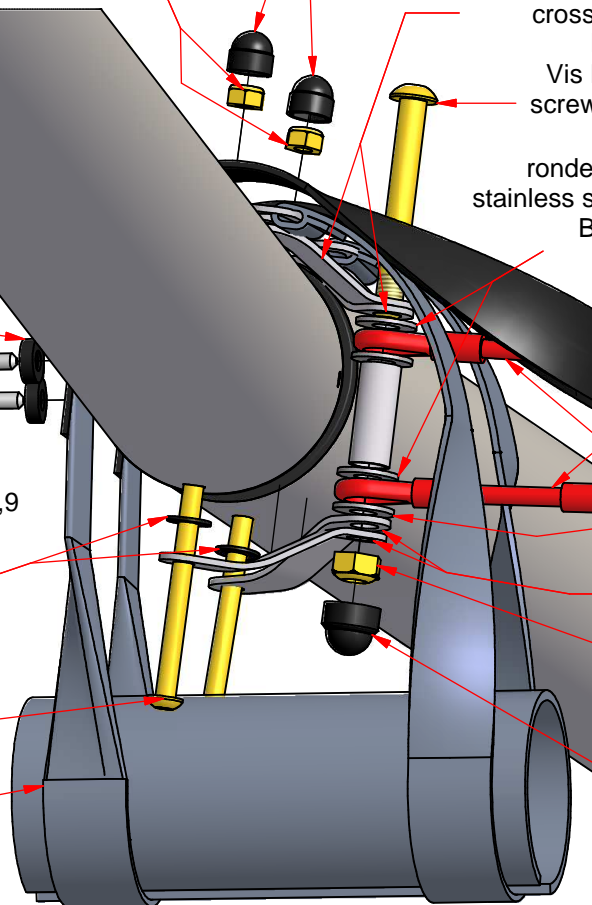
patte de liaison transversale
crossbar linking lug
I220010

vis BHC 6-94-10
screw BHC 6-94-10
B069410

écrou nylstop M8
nylstop nut M8
B800810

Protection transversales Kiss-iXess
Kiss-iXess crossbars protection
D074613

protège-écrou M8
plastic cap nut M8
P300810



air creation

iFUN 16 : Liaisons transversales
crossbars junction

n° de pièce :
U022192-M040

Indice :
A

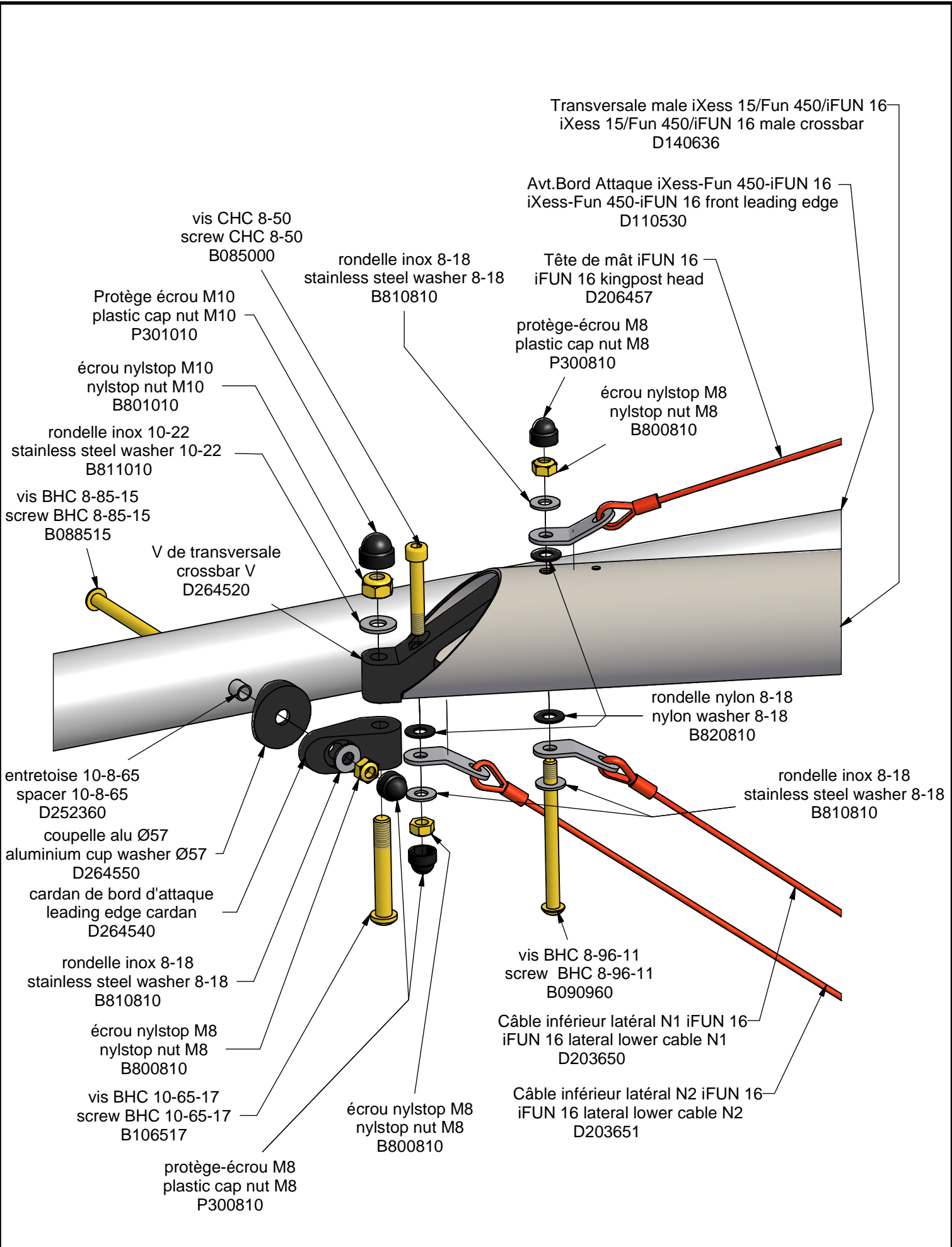
07200 AUBENAS


dessiné par :stephane chausse
Tel : 04 75 93 66 66

Matière :

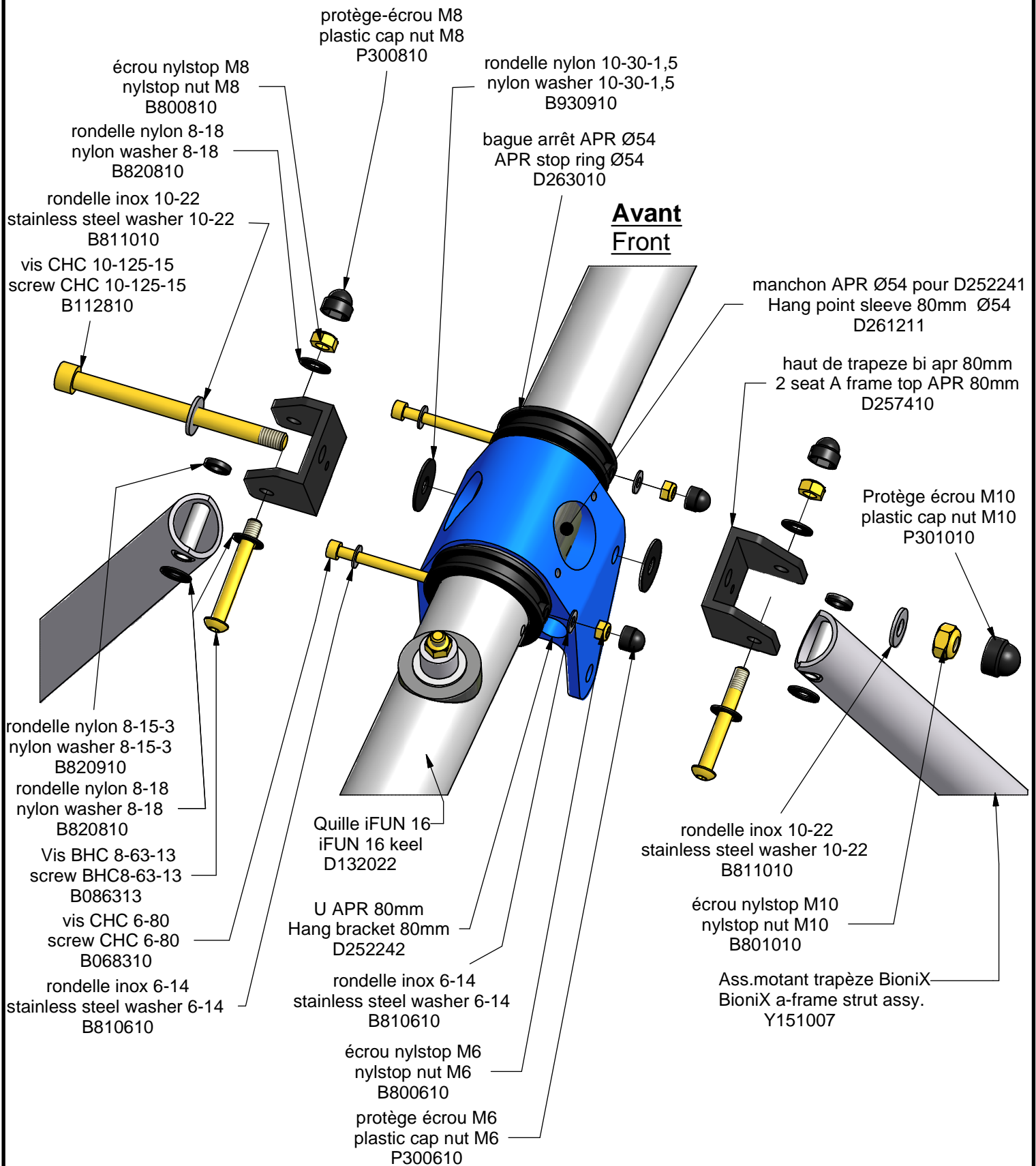
Traitement :

22/09/2014



	iFUN 16: Liaison B.attaque-Transversales Front leading edge-Crossbars junction		n° de pièce : U022192-M050	Indice : A
	dessiné par :stephane chausse Tel : 04 75 93 66 66	Matière :	Traitement :	25/09/2014

07200 AUBENAS



air creation
07200 AUBENAS

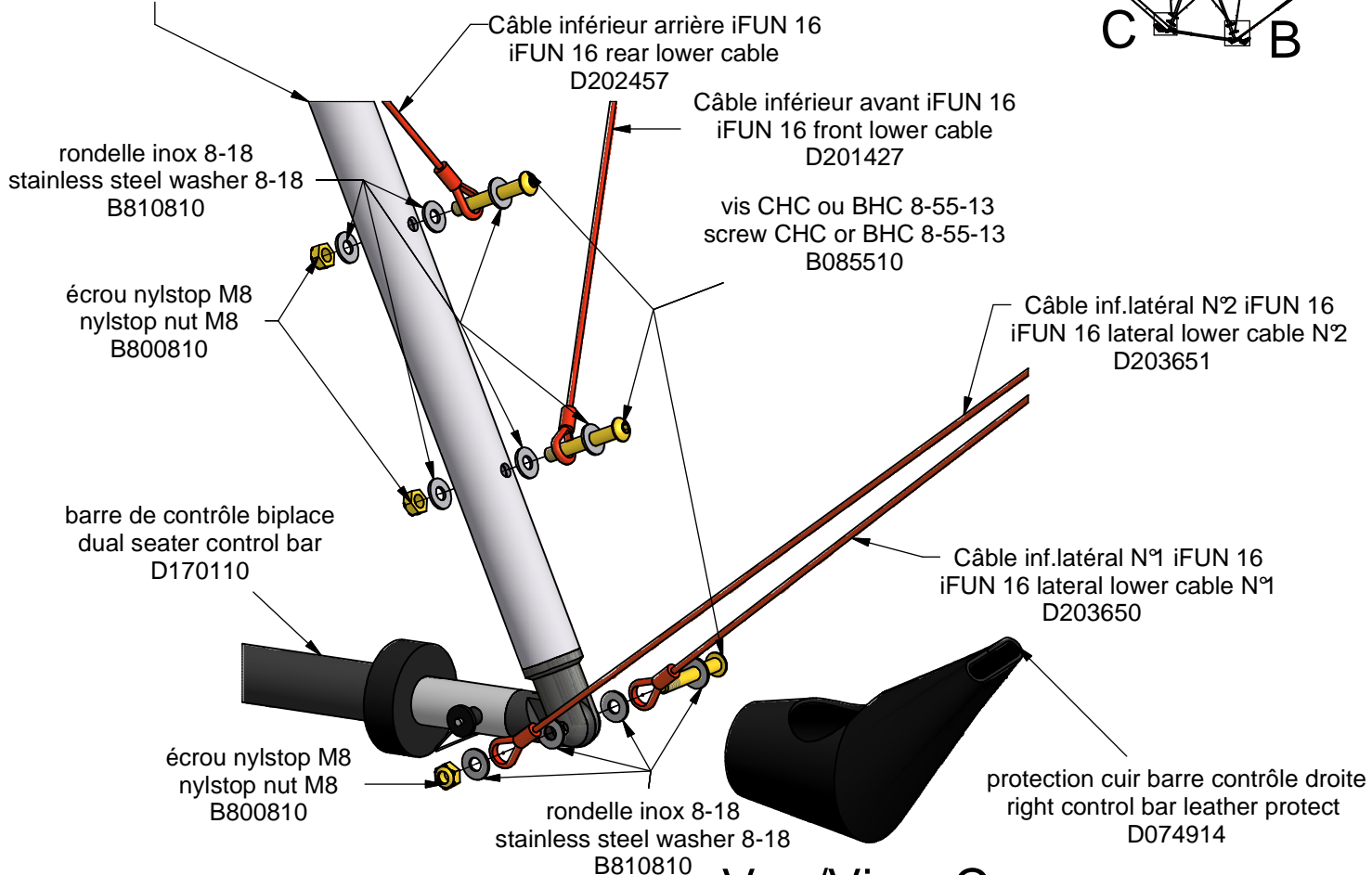
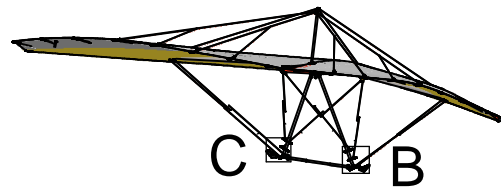
iFUN 16: Haut de trapèze
A-frame top
dessiné par :stephane chausse
Tel : 04 75 93 66 66

n° de pièce :	U022192-M060	Indice :	A
Traitement :			25/09/2014

Vue/View B

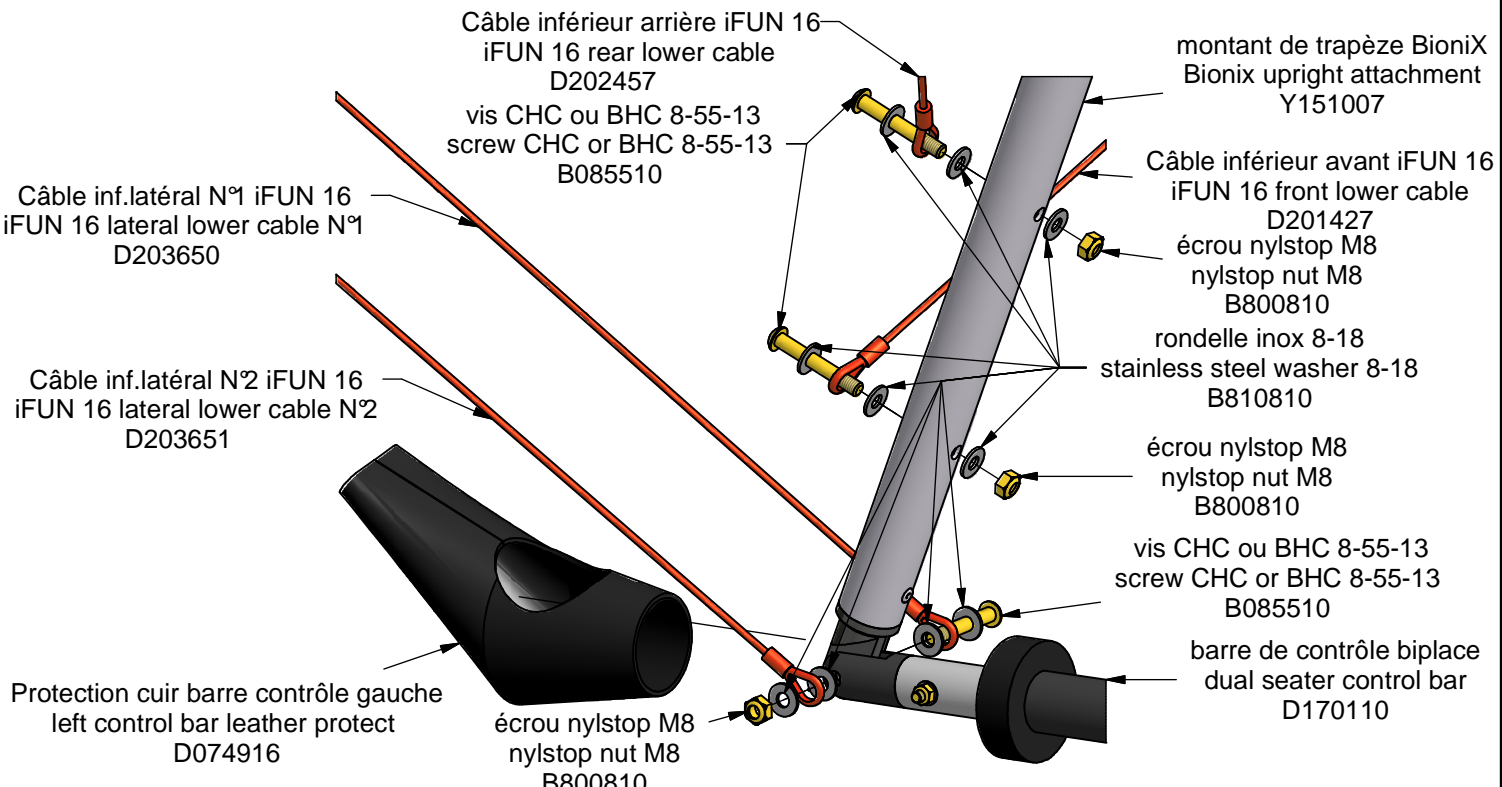
Côté droit/Right side

montant de trapèze BioniX
BioniX upright attachment
Y151007



Vue/View C

Côté gauche/Left side



iFUN 16: Bas de trapèze
A-frame base

n° de pièce :
U022192-M065

Indice :
A

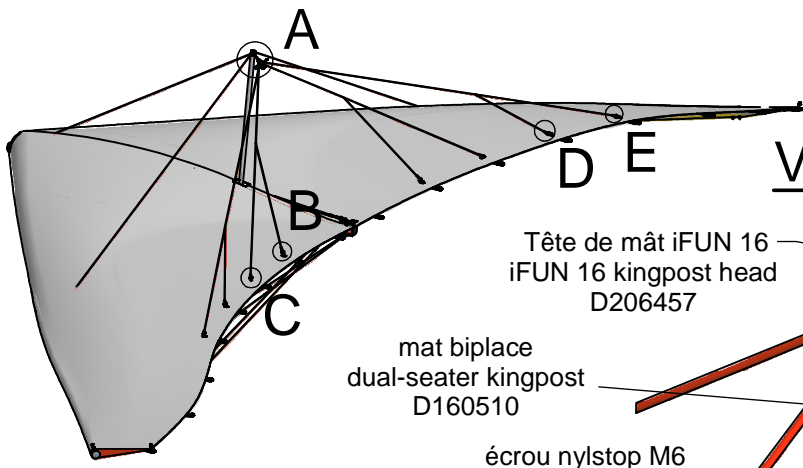
07200 AUBENAS

dessiné par :stephane chausse
Tel : 04 75 93 66 66

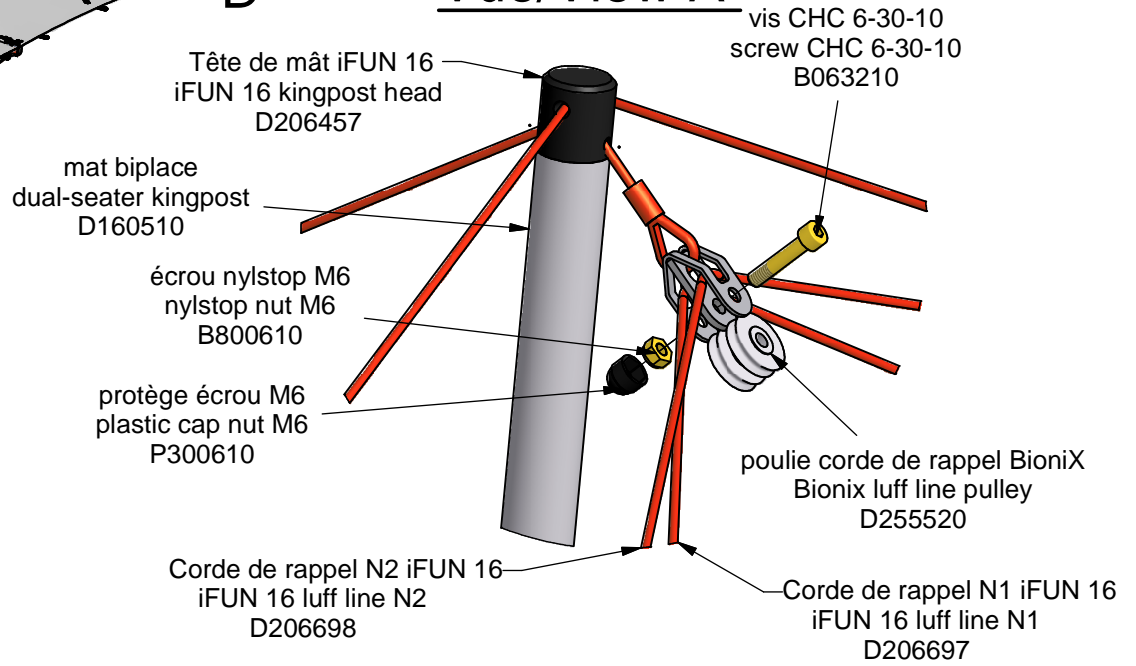
Matière :

Traitement :

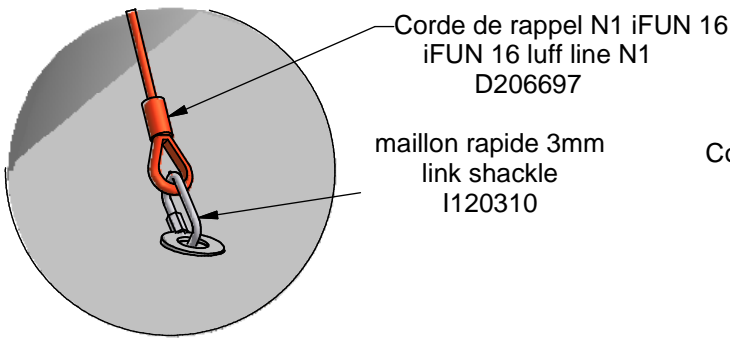
24/09/2014



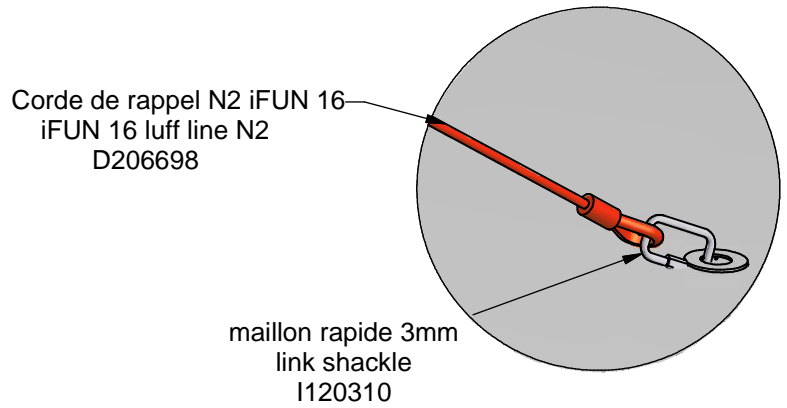
Vue/View A



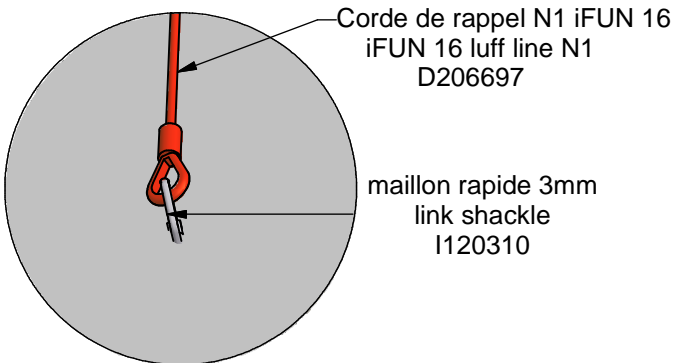
Vue/View B



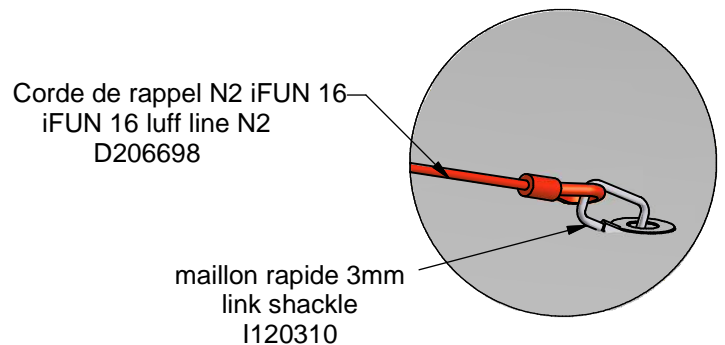
Vue/View D



Vue/View C



Vue/View E



**iFUN 16: Cordes de rappel
Luff lines**

n° de pièce :
U022192-M070

Indice :
A

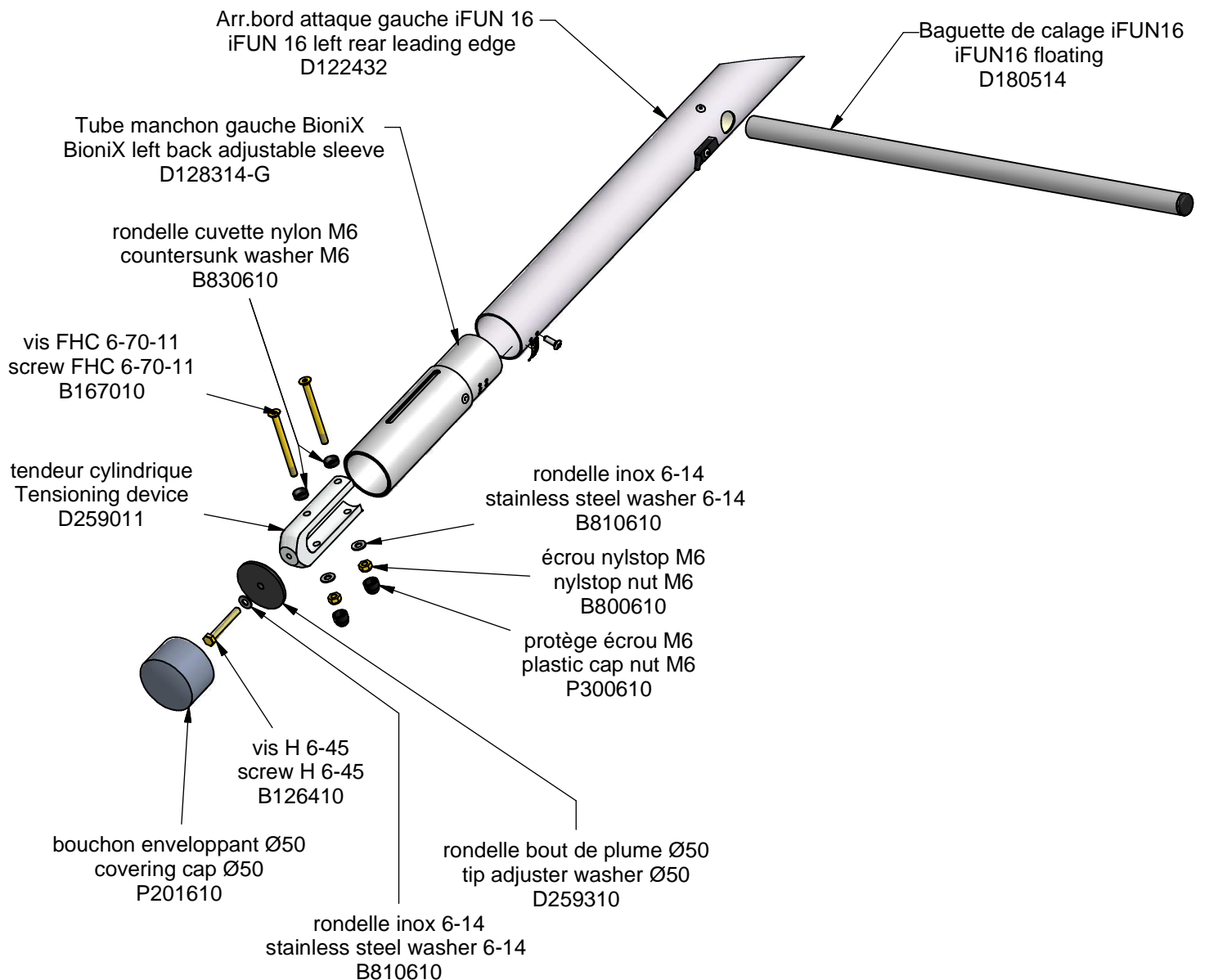
07200 AUBENAS

dessiné par :stephane chausse
Tel : 04 75 93 66 66

Matière :

Traitement :

25/09/2014



07200 AUBENAS

Manchons ajustables +
iFUN16: baguettes de calage
 Tips adjuster + floatings

dessiné par :stephane chausse
 Tel : 04 75 93 66 66

Matière :

n° de pièce :

U022192-M080

Traitement :

Indice :

A

25/09/2014