



iXess 13

PLANS ET NOMENCLATURE
ILLUSTRATED PARTS CATALOGUE

INTRODUCTION

ATTENTION

CERTAINES PIÈCES REPERTORIEES SONT DES ELEMENTS DE PIÈCES QUI NE PEUVENT ÊTRE DEMONTES PAR L'UTILISATEUR. SEULES LES OPERATIONS FIGURANT DANS LE MANUEL DE MAINTENANCE PEUVENT ÊTRE EFFECTUEES ET SEULE LA PIÈCE DETACHEE EXACTE DOIT ETRE UTILISEE EN REMPLACEMENT. LES PLANS SUIVANTS SONT FOURNIS POUR FACILITER L'IDENTIFICATION DES PIÈCES SUR LESQUELLES L'UTILISATEUR PEUT INTERVENIR.

Ce manuel doit être utilisé en association avec le manuel de maintenance adéquat et les réparations doivent être effectuées par des personnes compétentes. Lisez le manuel de maintenance avant toute intervention.

Ce catalogue de pièces a été réalisé pour aider à l'identification des éléments qui ont une incidence sur la navigabilité des ailes Air Création de la série iXess.

Les dessins, plus ou moins détaillés, incluent toutes les pièces détachées disponibles – spécifiques au numéro de série du tricycle.

La plupart des pièces inventoriées sont disponibles en tant que pièces détachées. Si un élément n'est pas répertorié, il n'est disponible qu'en pièce complète.

Toutes les pièces disponibles sont nommées et comportent des références ; il s'agit du système d'identification qui doit être utilisé pour les commandes de pièces détachées.

ATTENTION :

Pour les inspections de l'aile, référez-vous uniquement aux plans complets du chapitre 3, car les autres dessins sont destinés à faciliter les opération de montage et peuvent de ne pas inclure tous les éléments.

REMARQUE

Les informations contenues dans ce catalogue sont fondées sur les renseignements disponibles au moment de sa publication. Les modifications apportées figureront sur le site Internet d'Air Création (<http://www.aircreation.fr>) en format PDF. Elles devront être imprimés et ajoutées au catalogue. Le tableau des modifications devra être mis à jour et comporter les détails et date appropriés. Il est donc important que les pilotes vérifient régulièrement le site Internet en vue de prendre connaissance des modifications à apporter. Les pages révisées seront envoyées par courrier sur demande. Si toutefois vous constatiez des erreurs ou omissions, merci d'en aviser l'usine.

INTRODUCTION

WARNING

SOME PARTS WHICH ARE LISTED ARE COMPONENTS OF PARTS WHICH ARE NOT USER SERVICABLE. ONLY MAINTENANCE WHICH IS SPECIFIED IN THE MAINTENANCE MANUAL SHOULD BE ATTEMPTED AND ONLY THE EXACT SPARE SHOULD BE USED TO REPLACE PARTS. THE FOLLOWING DRAWINGS ARE PROVIDED AS A CONVIENIENCE TO AID IDENTIFICATION OF PARTS WHICH ARE USER MAINTAINABLE.

This manual should be used in conjunction with the correct maintenance manual, and repairs should only be carried out by competent people. Read the Maintenance manual before proceeding.

This parts catalogue has been prepared to aid in the identification of components that may effect the airworthiness of the Air Creation iXess 15 Series of Wings.

Drawings with various levels of detail are supplied that include all of the spare parts available – specific to the serial number identification of the wing.

Most of the parts listed are available as spare parts. If a component is not listed then it may only be available as a complete part.

All parts available are named and have part numbers, this is the identification system that should be used to order spares.

WARNING :

For the inspection checks of the wing, refer only to the general drawings chapter 3, as the other drawings are to be used during assembly process and may not include all components.

NOTE

The information in this manual is based on the data that was available at the time of its publication. The latest amendments to this manual will be issued on the Air Creation website

(<http://www.aircreation.fr>) in PDF format. This should be printed out and added to the manual. The amendment table should at that time be updated with the appropriate details and date. Therefore it is important that operators keep a regular check on the website for any amendments that have been made. Revised pages will be sent by mail if requested.

If any errors or omissions are found in this manual please advise the factory.

TABLE DES MATIERES

1 ASSEMBLAGE DE LA STRUCTURE

- 1.1 Pièce d'accroche et pied de mât -Plan OP10-20QU
- 1.2 Rail d'étauage - Plan OP10-03QU
- 1.3 Jonction quille/bords d'attaque - Plan OP10-05BA
- 1.4 Cardan de bord d'attaque- Plan OP10-07CA
- 1.5 Jonction centrale des transversales- Plan OP10-09TR
- 1.6 Jonctions bords d'attaque/transversales- Plan OP-11BT

2 ASSEMBLAGE FINAL

- 2.1 Manchons réglables de bords d'attaque - Plan OP10-20ST
- 2.11 Fixation voile/câbles supérieurs/latte de nez- Plan OP10-22VO
- 2.12 Lattes /câbles inférieurs arrières- Plan OP10-24CA
- 2.13 Câbles d'étauage/Cordes de rappel- Plan OP10-26CA
- 2.14 Assemblage Trim- Plan Y153010
- 2.15 Assemblage mât- Plan OP10-28ET
- 2.16 Assemblage hauts de montants de trapèze- Plan Y151005
- 2.17 Barre de contrôle- Plan D170110
- 2.18 Assemblage Trapèze- Plan OP10-32MO
- 2.19 Câbles inférieurs avant- Plan OP10-32MO
- 2.20 Montants et commande de Trim- Plan OP10-32MO
- 2.21 Profilages - Plan OP10-35FI

3 PLANS GENERAUX U028250

- 3.10 Structure générale - Plan M000
- 3.11 Nez - Plan M030
- 3.12 Bout de quille - Plan M010
- 3.13 Pièce d'accroche- Plan M060
- 3.14 Pied de mât- Plan M020
- 3.15 Jonction centrale des transversales- Plan M040
- 3.16 Manchon central de protection des transversales - Plan M045
- 3.17 Jonction Bords d'attaque/Transversales- Plan M050
- 3.18 Bouts d'aile - Plan M080
- 3.19 Tête de mât- Plan M070
- 3.20 Bas de trapèze- Plan M065

4 OPTIONS

- 3.1 Barres de double commande - Plan M090

TABLE OF CONTENTS

1 FRAME PRE-ASSEMBLY

- 1.1 Hang point and kingpost foot -Drawing OP10-20QU
- 1.2 Tensioning rail pre-assembly -Drawing OP10-03QU
- 1.3 Leading edge-keel junction pre-assembly- Drawing OP10-05BA
- 1.4 Leading edge cardan - Drawing OP10-07CA
- 1.5 Cross Bar central Junction - Drawing OP10-09TR
- 1.6 Cross Bar Leading Edge Junction pre-assembly - Drawing OP10-11BT

2 FINAL WING ASSEMBLY

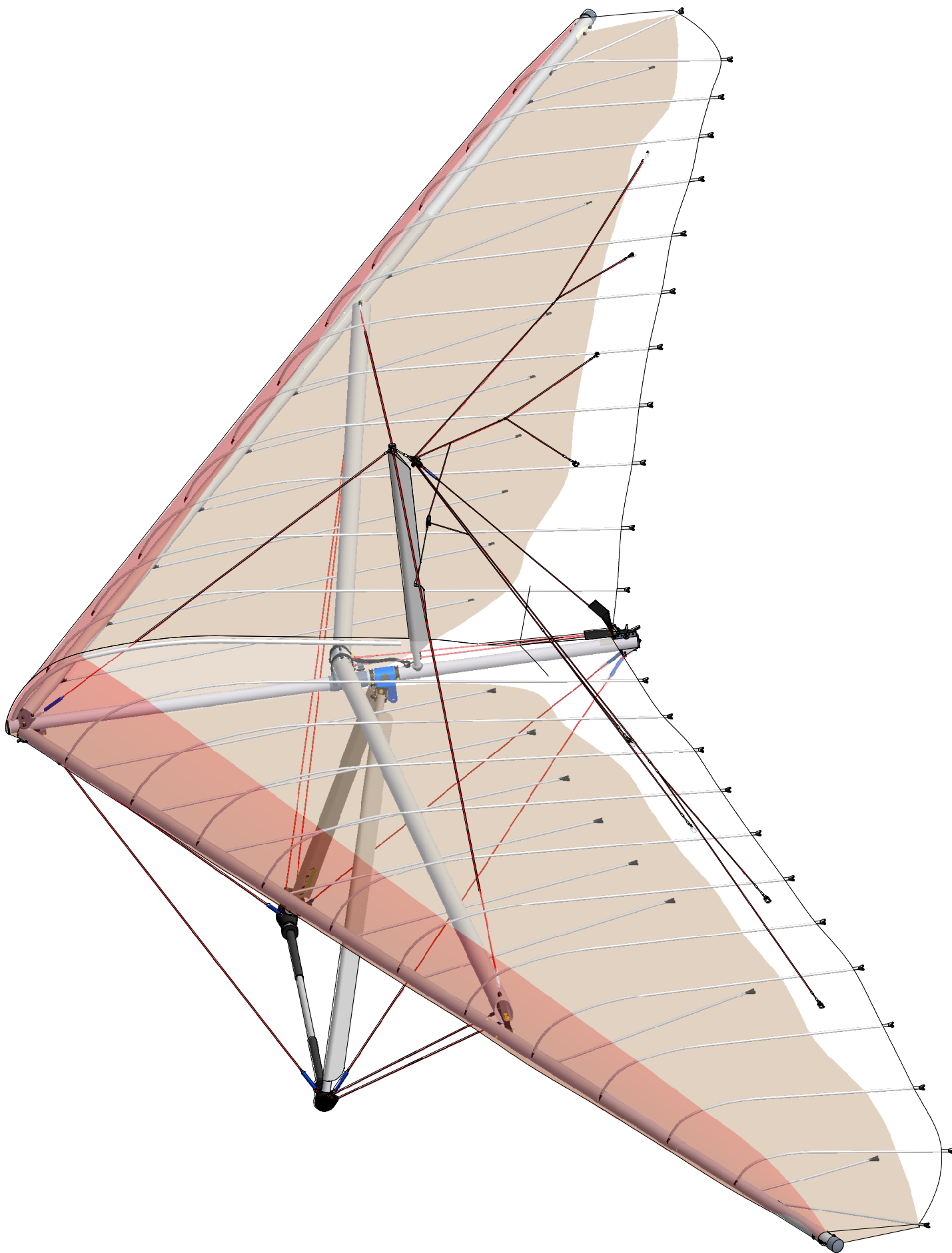
- 2.1 Back adjustable sleeve - Drawing OP10-20ST
- 2.11 Sail & upper wires attachments -Drawing OP10-22VO
- 2.12 Battens and rear lower cables -Drawing OP10-24CA
- 2.13 Tensioning & luff lines cables -Drawing OP10-26CA
- 2.14 Trim assembly -Drawing Y153010
- 2.15 Kingpost assembly -Drawing OP10-28ET
- 2.16 A-frame assembly - Drawing Y151005
- 2.17 Control bar - Drawing D170110
- 2.18 Control Frame Assembly -Drawing OP10-32MO
- 2.19 Front lower cables -Drawing OP10-32MO
- 2.20 Uprights & trim -Drawing OP10-32MO
- 2.21 Fairings OP10-35FI

3 GENERAL DRAWINGS U028250

- 3.10 General - Drawing M000
- 3.11 Nose assembly - Drawing M030
- 3.12 Keel end assembly - Drawing M010
- 3.13 Hang point assembly - Drawing M060
- 3.14 Kingpost foot assembly - Drawing M020
- 3.15 Crossbars central junction - Drawing M040
- 3.16 Crossbars central cover - Drawing M045
- 3.17 Leading edge-Cross bars junction - Drawing M050
- 3.18 Tips - Drawing M080
- 3.19 Kingpost head - Drawing M070
- 3.20 A-frame base - Drawing M065

4 OPTIONS

- 3.1 Training Bars -Drawing M090



air creation 

07200 AUBENAS

**iXess 13 : Plans et Nomenclatures /
illustrated parts catalogue**

dessiné par : Antoine CARDON
Tel : 04 75 93 66 66

Matière :

n° de pièce :

U028245

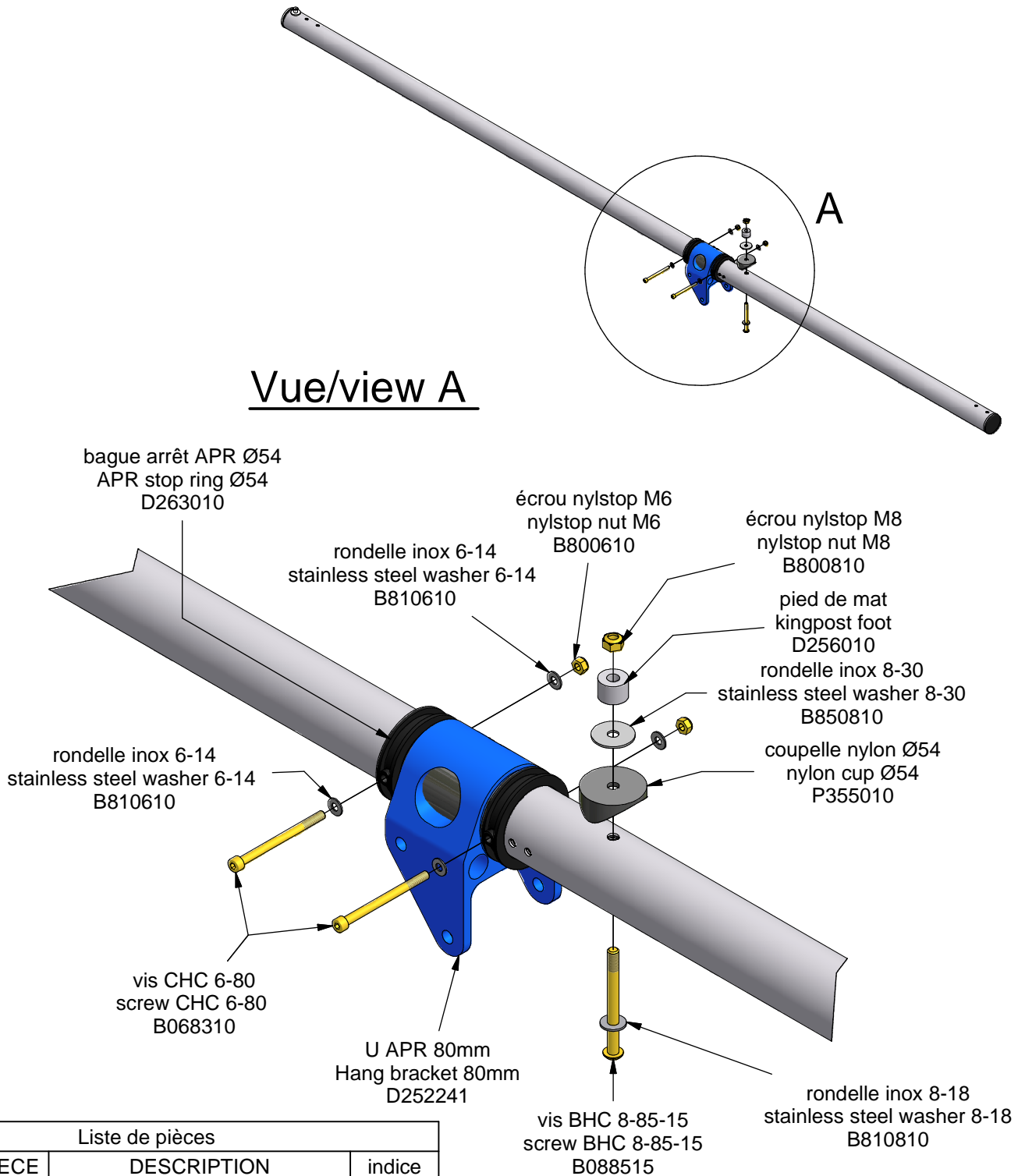
Traitement :

Indice :

A

30/03/2007

Vue/view A



Liste de pièces

QTE	N° DE PIECE	DESCRIPTION	indice
2	B068310	vis CHC 6-80	A
1	B088515	vis BHC 8-85-15	A
2	B800610	écrou nylstop M6	
1	B800810	écrou nylstop M8	
4	B810610	rondelle inox 6-14	
1	B810810	rondelle inox 8-18	
1	B850810	rondelle inox 8-30	
1	D133028	quille iXess 13	A
1	D252241	U APR 80mm	B
1	D256010	piéd de mat	A
1	D261211	nylon apr Ø54 pour M153141	E
2	D263010	bague arrêt APR Ø54	
1	P355010	coupelle nylon Ø54	A

air creation

07200 AUBENAS

Quille/Keel iXess 13

dessiné par: A. CARDON
TEL: 04 75 93 66 66

matière:

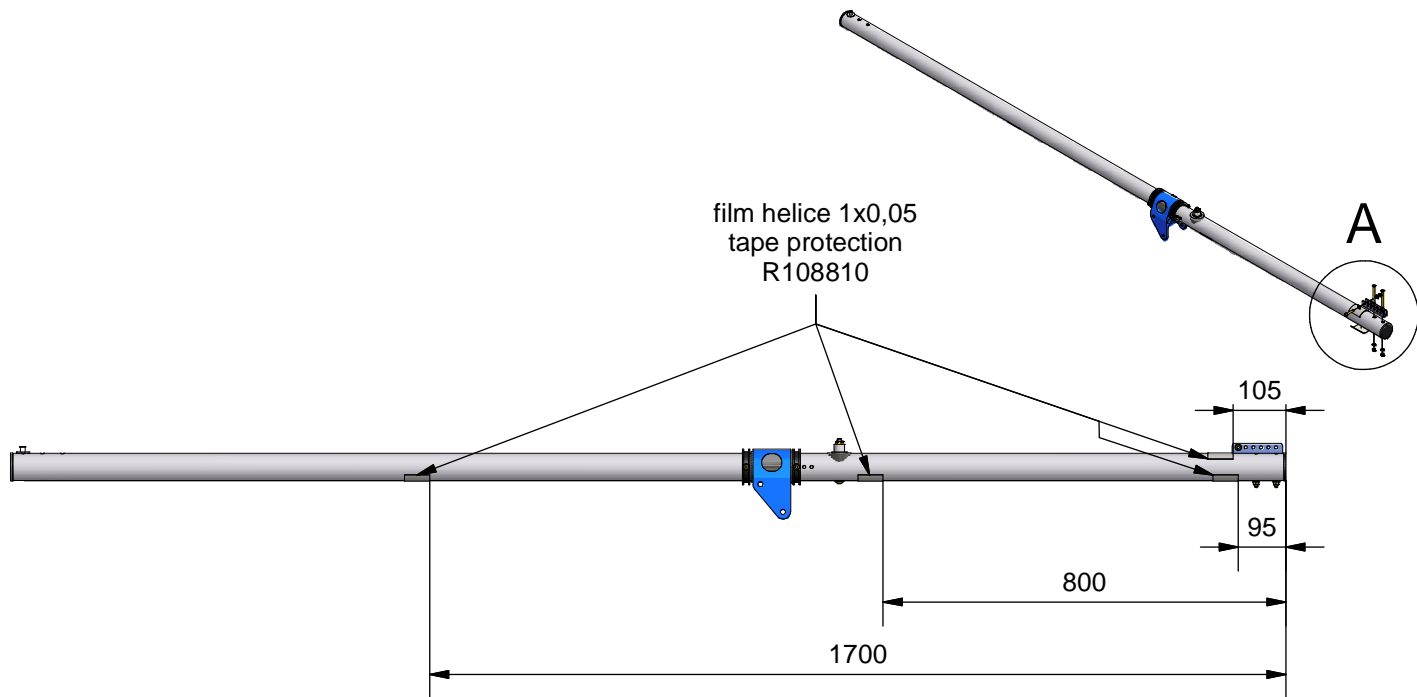
traitement

N° pièce:

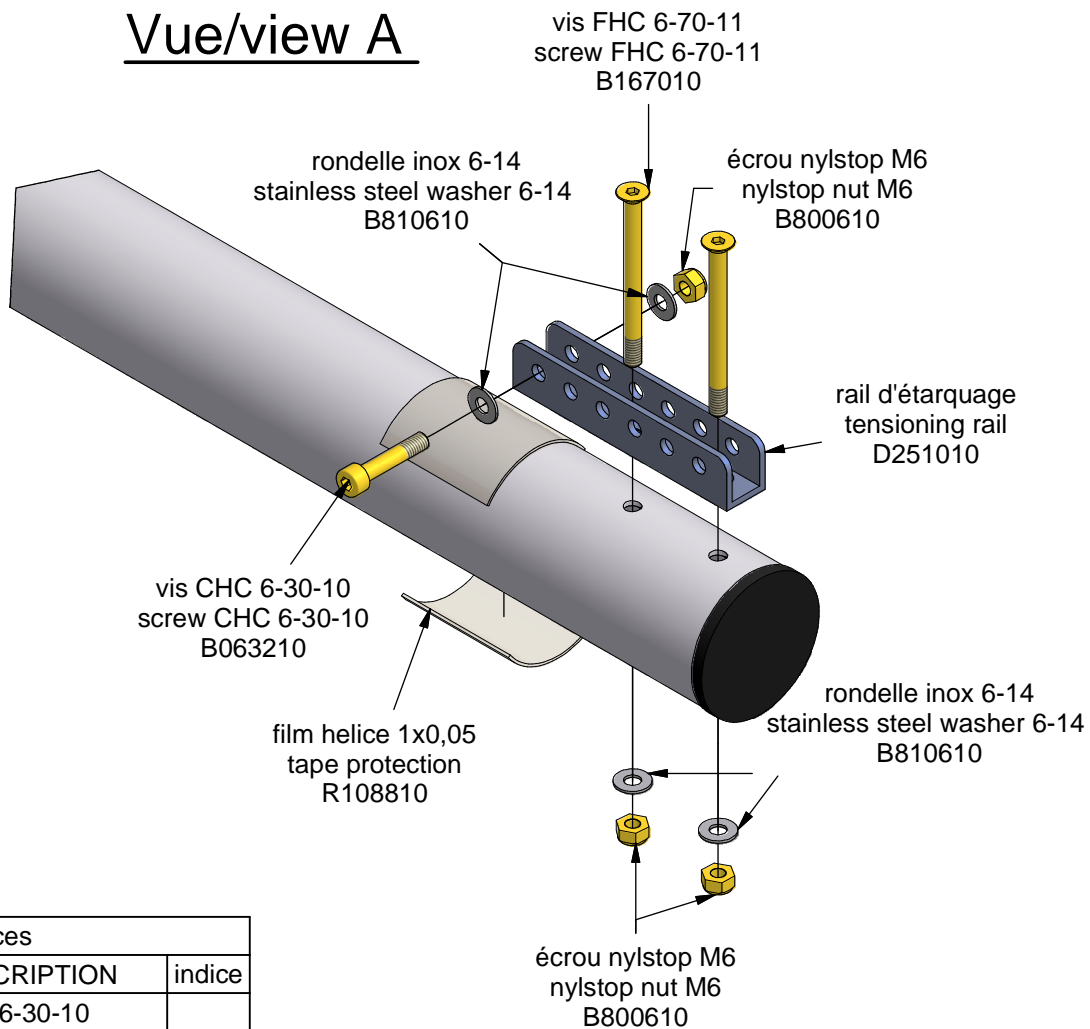
OP10-02QU

indice:

02/03/2007



Vue/view A



Liste de pièces

QTE	N° DE PIECE	DESCRIPTION	indice
1	B063210	vis CHC 6-30-10	
2	B167010	vis FHC 6-70-11	
3	B800610	écrou nylstop M6	
4	B810610	rondelle inox 6-14	
1	D251010	rail d'étarquage	A
4	R108810	film helice 1x0,05	A

air creation

07200 AUBENAS

Rail d'étarquage/Rear tensioning Rail

N° pièce:
OP10-03QU

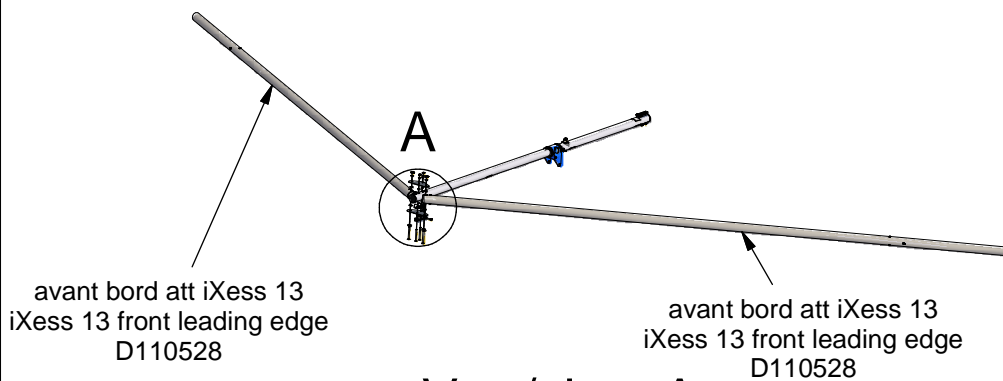
indice:

dessiné par: A. CARDON
TEL: 04 75 93 66 66

matière:

traitement

02/03/2007

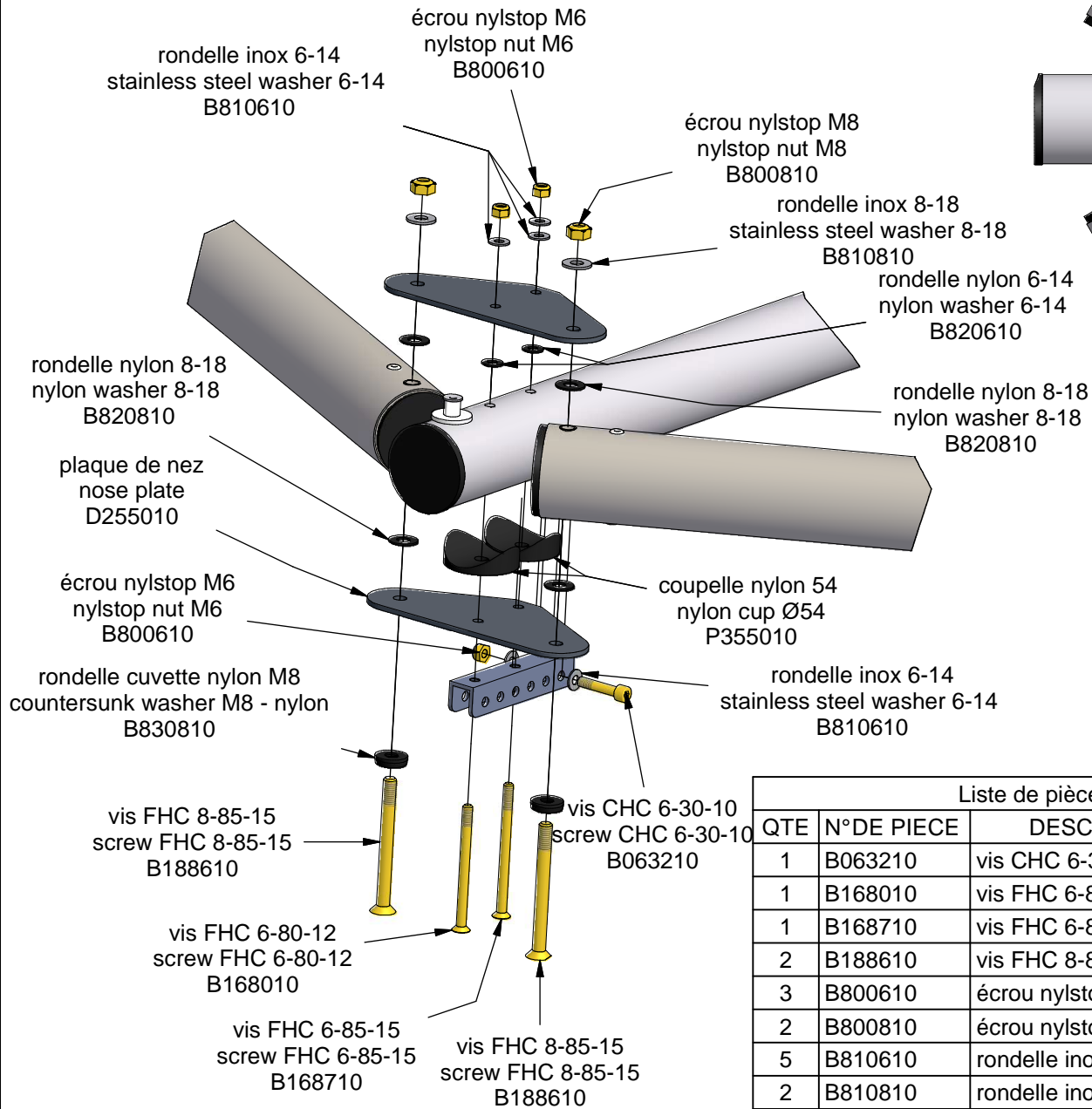
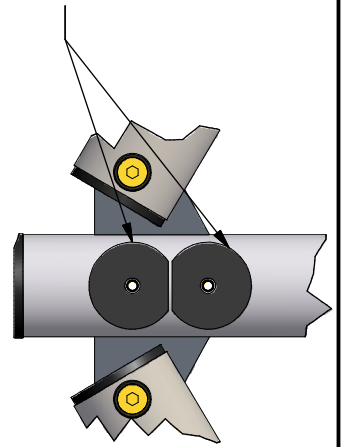


avant bord att iXess 13
iXess 13 front leading edge
D110528

avant bord att iXess 13
iXess 13 front leading edge
D110528

Vue/view A

coupelle nylon 54
nylon cup Ø54
P355010

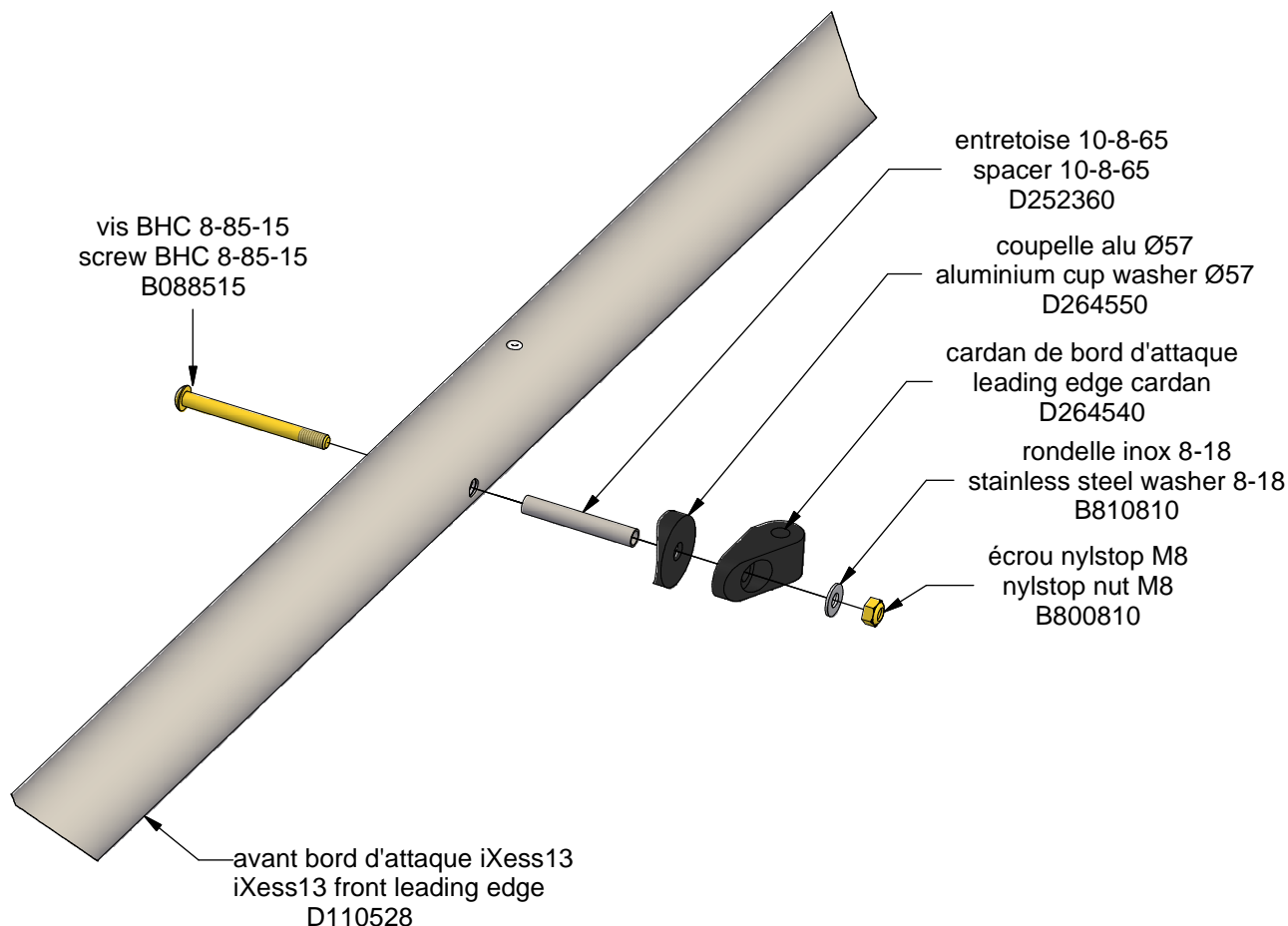


Liste de pièces

QTE	N°DE PIECE	DESCRIPTION	indice
1	B063210	vis CHC 6-30-10	
1	B168010	vis FHC 6-80-12	A
1	B168710	vis FHC 6-85-15	A
2	B188610	vis FHC 8-85-15	A
3	B800610	écrou nylstop M6	
2	B800810	écrou nylstop M8	
5	B810610	rondelle inox 6-14	
2	B810810	rondelle inox 8-18	
2	B820610	rondelle nylon 6-14	
4	B820810	rondelle nylon 8-18	
2	B830810	rondelle cuvette nylon M8	A
2	D110528	avant bord att iXess 13	A
1	D251010	rail d'étarquage	A
2	D255010	plaque de nez	A
2	P355010	coupelle nylon 54	



Vue/view A



vis BHC 8-85-15
screw BHC 8-85-15
B088515

entretoise 10-8-65
spacer 10-8-65
D252360

coupelle alu Ø57
aluminium cup washer Ø57
D264550

cardan de bord d'attaque
leading edge cardan
D264540

rondelle inox 8-18
stainless steel washer 8-18
B810810

écrou nylstop M8
nylstop nut M8
B800810

avant bord d'attaque iXess13
iXess13 front leading edge
D110528

Liste de pièces

QTE	N° DE PIÈCE	DESCRIPTION	indice
2	B088515	vis BHC 8-85-15	A
2	B800810	écrou nylstop M8	
2	B810810	rondelle inox 8-18	
2	D252360	entretoise 10-8-65	A
2	D264540	cardan de bord d'attaque	C
2	D264550	coupelle alu Ø57	B

air creation

07200 AUBENAS

**Cardan de bord d'attaque/leading edge
cardan**

dessiné par: A. CARDON
TEL: 04 75 93 66 66

matière:

traitement

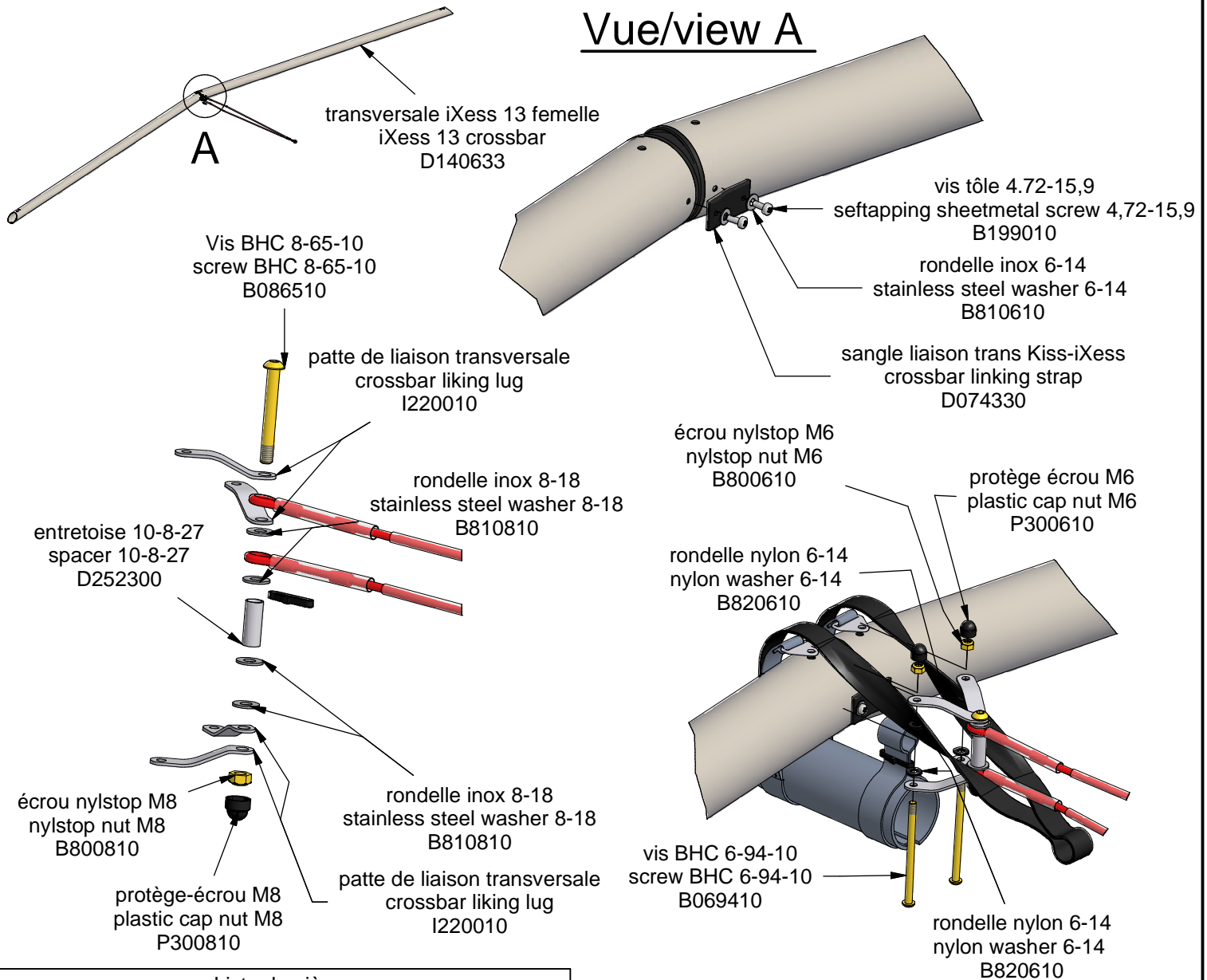
N° pièce:

OP10-07CA

indice:

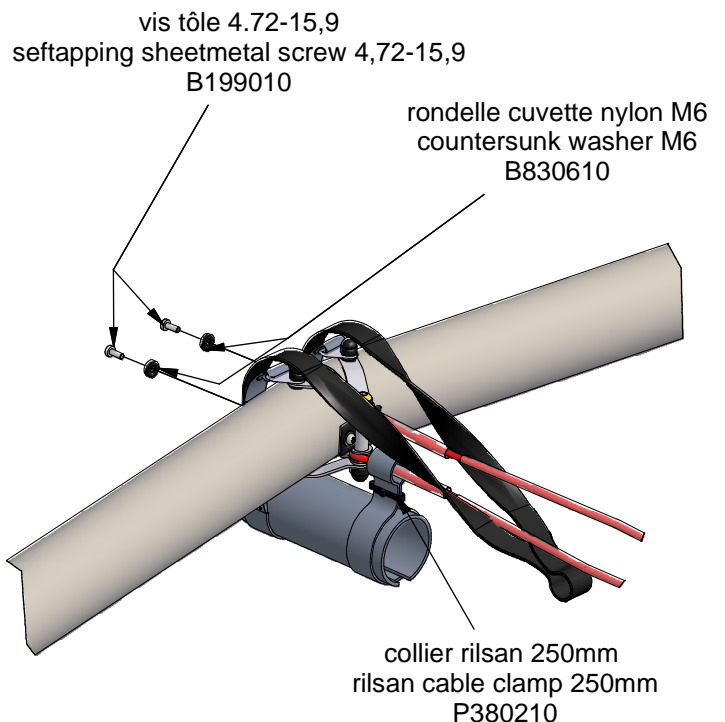
16/03/2007

Vue/view A



Liste de pièces

QTE	N°DE PIECE	DESCRIPTION	indice
2	B069410	vis BHC 6-94-10	B
1	B086510	Vis BHC 8-65-10	A
4	B199010	vis tôle 4.72-15,9	
2	B800610	écrou nylstop M6	
1	B800810	écrou nylstop M8	
2	B810610	rondelle inox 6-14	
4	B810810	rondelle inox 8-18	
4	B820610	rondelle nylon 6-14	
1	D074327	protection trans iXess	
1	D074330	sangle liaison trans Kiss-iXess	
1	D140633	transversale iXess 13 femelle	A
1	D140635	transversale iXess 13 male	A
1	D252300	entretoise 10-8-27	A
4	I220010	patte de liaison transversale	B
2	P300610	protège écrou M6	
1	P300810	protège-écrou M8	
1	P380210	collier rilsan 250mm	A
2	D204590	câble étarquage iXess	A
2	B830610	rondelle cuvette nylon M6	



air creation

07200 AUBENAS

Transversales/cross bar central junction

dessiné par: A. CARDON
TEL: 04 75 93 66 66

matière:

traitement

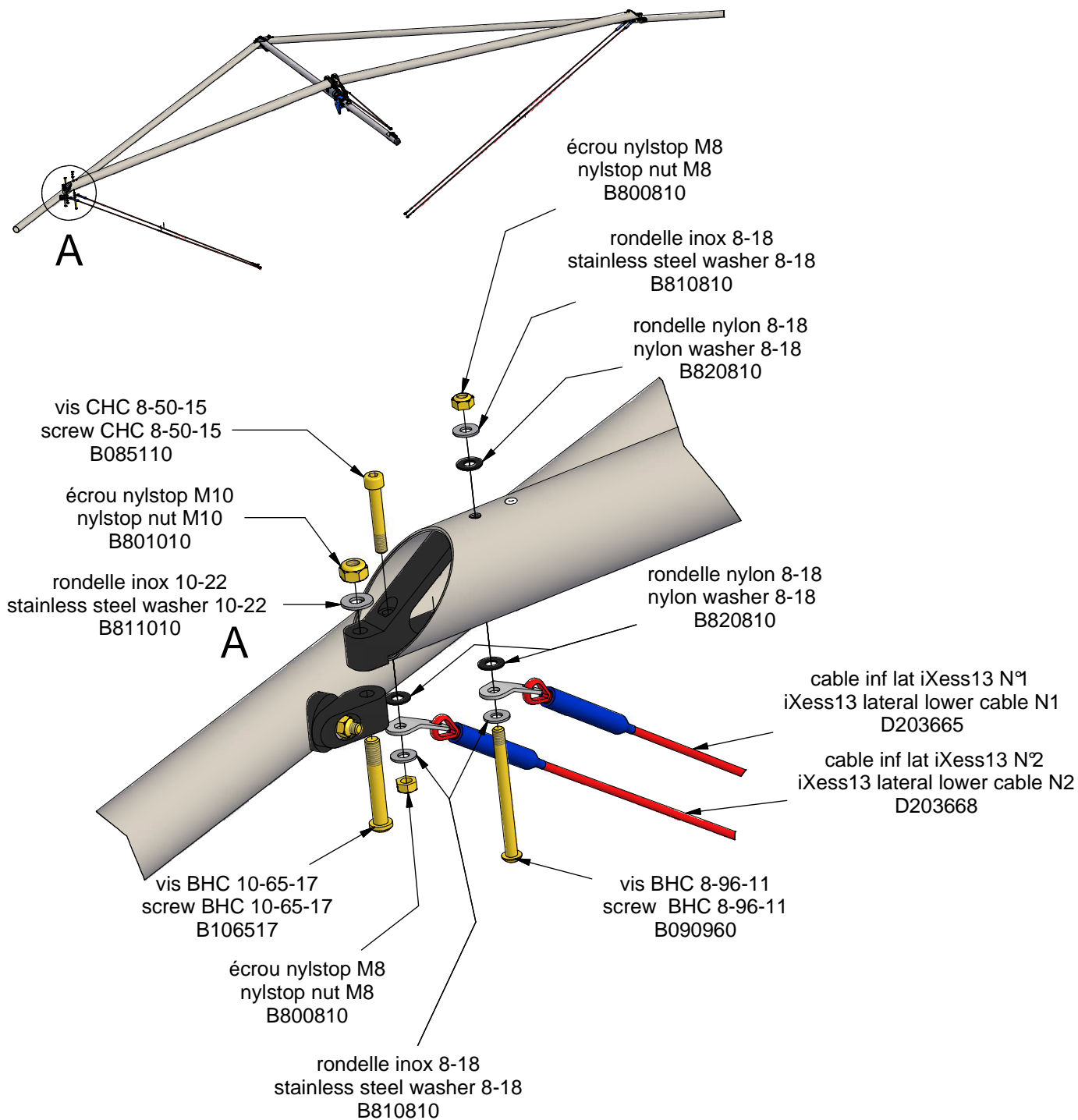
N°pièce:

OP10-09TR

indice:

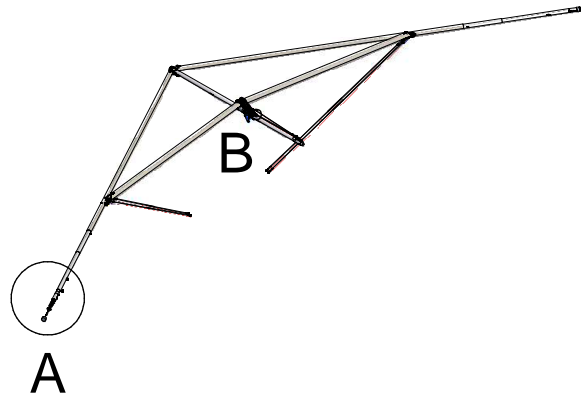
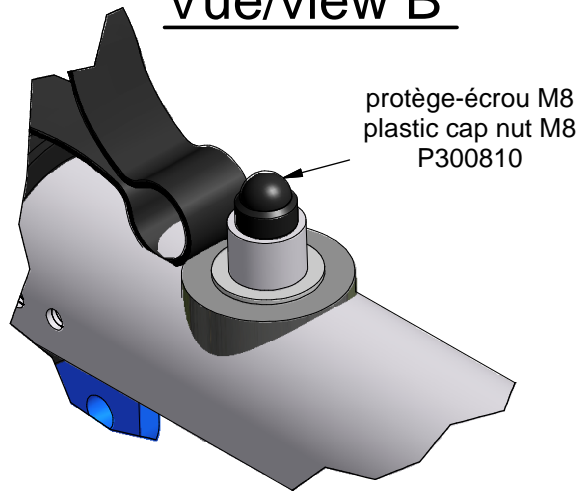
A

16/03/2007

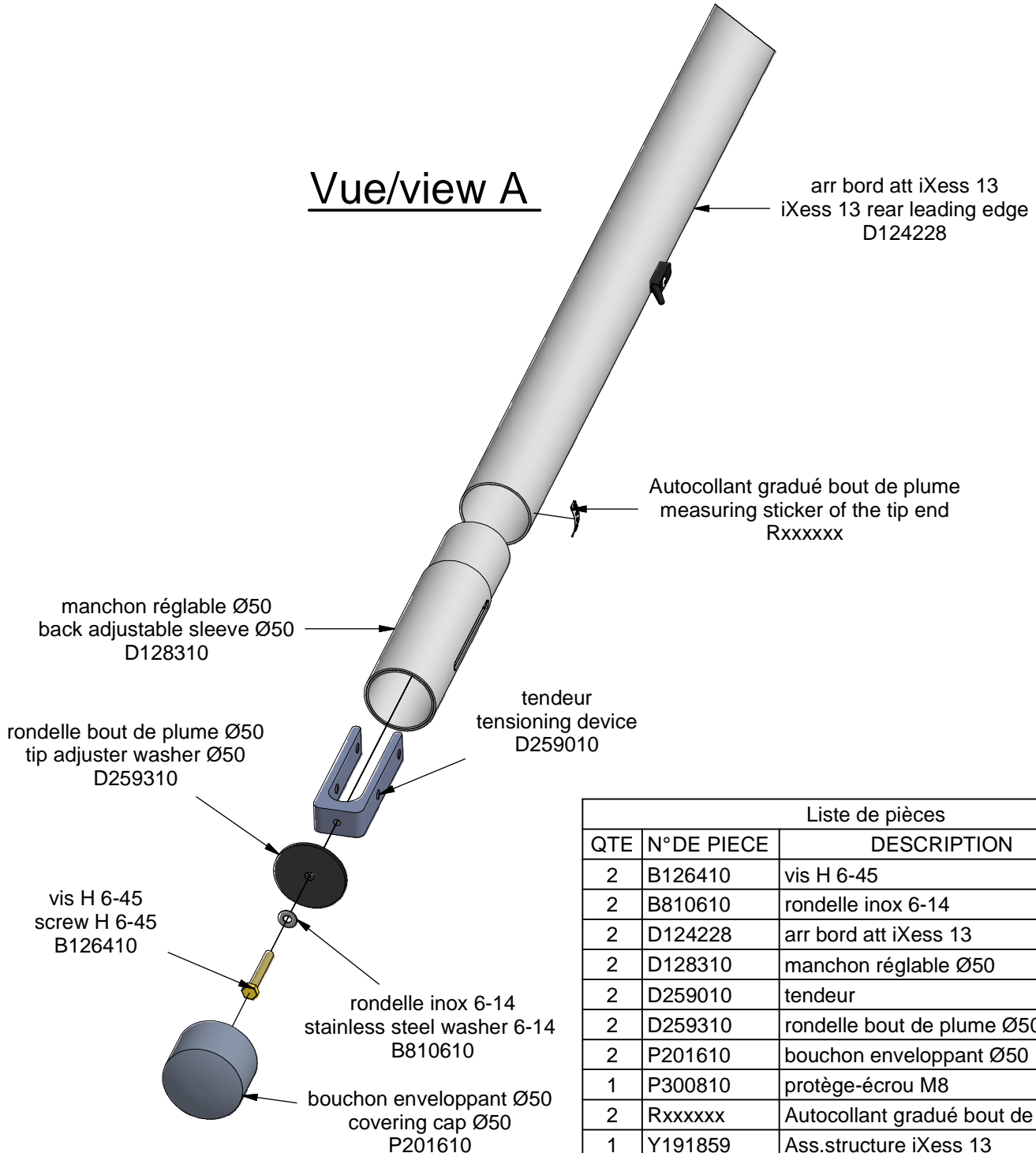


Liste de pièces			
QTE	N° DE PIECE	DESCRIPTION	indice
2	B085110	vis CHC 8-50-15	A
2	B090960	vis BHC 8-96-11	A
2	B106517	vis BHC 10-65-17	A
4	B800810	écrou nylstop M8	
2	B801010	écrou nylstop M10	
6	B810810	rondelle inox 8-18	
2	B811010	rondelle inox 10-22	
6	B820810	rondelle nylon 8-18	
2	D203665	cable inf lat iXess13 N°1	
2	D203668	cable inf lat iXess13 N°2	
2	D264520	V de transversale	C

Vue/view B



Vue/view A



Liste de pièces

QTE	N° DE PIECE	DESCRIPTION	indice
2	B126410	vis H 6-45	A
2	B810610	rondelle inox 6-14	
2	D124228	arr bord att iXess 13	A
2	D128310	manchon réglable Ø50	A
2	D259010	tendeur	A
2	D259310	rondelle bout de plume Ø50	A
2	P201610	bouchon enveloppant Ø50	A
1	P300810	protège-écrou M8	
2	Rxxxxxx	Autocollant gradué bout de plume	A
1	Y191859	Ass.structure iXess 13	

air creation

07200 AUBENAS

Arrière BA et manchons réglable / back adjustable sleeve

dessiné par: A. CARDON
TEL: 04 75 93 66 66

matière:

traitement

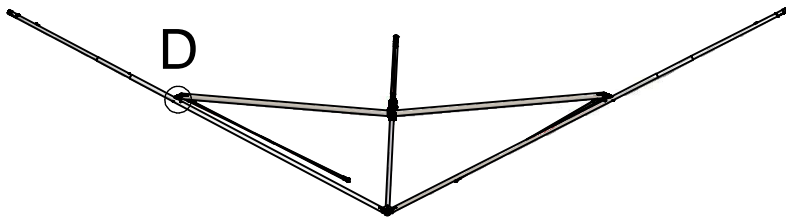
06/03/2007

N° pièce:

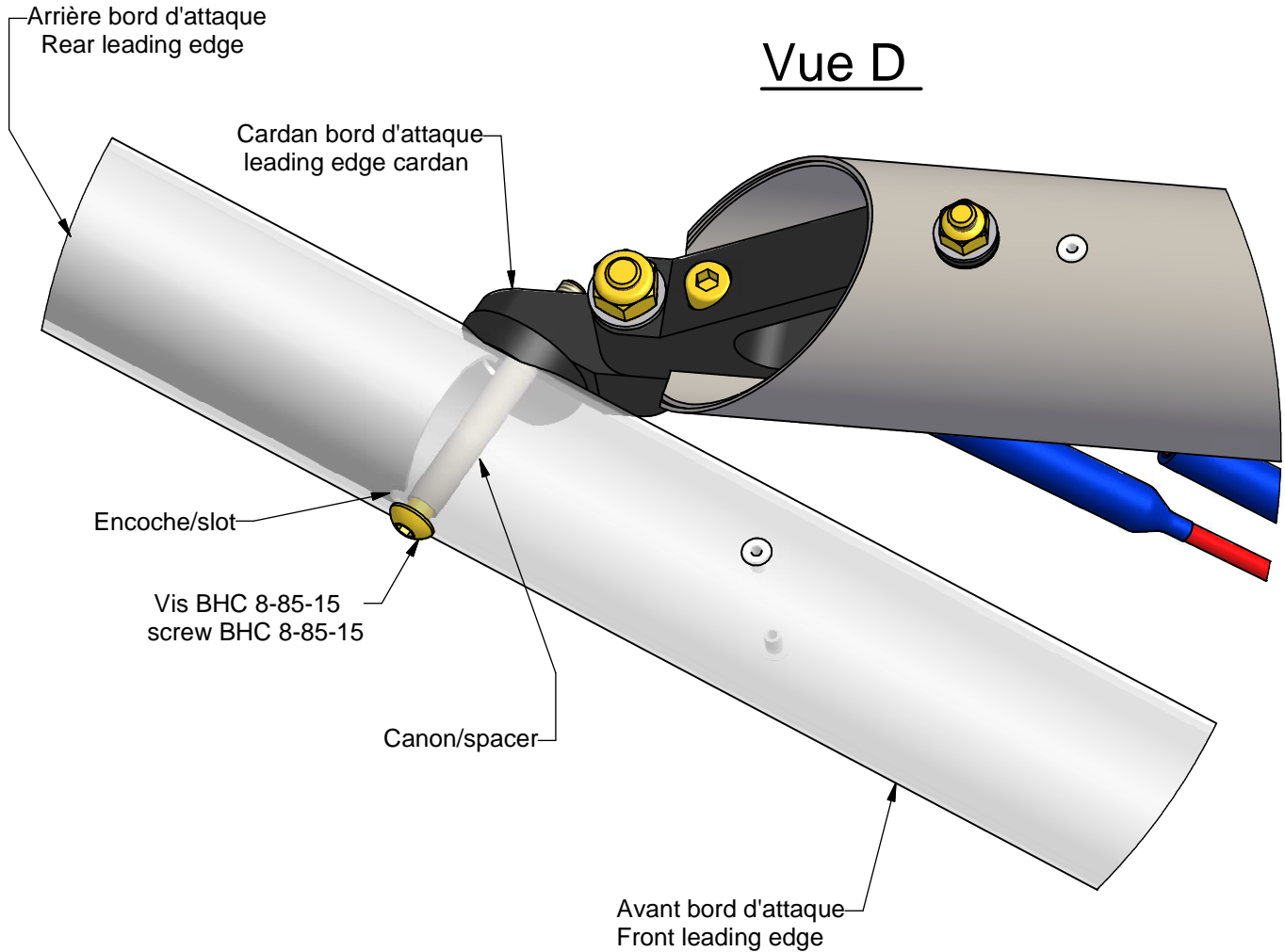
OP10-20ST

indice:

A




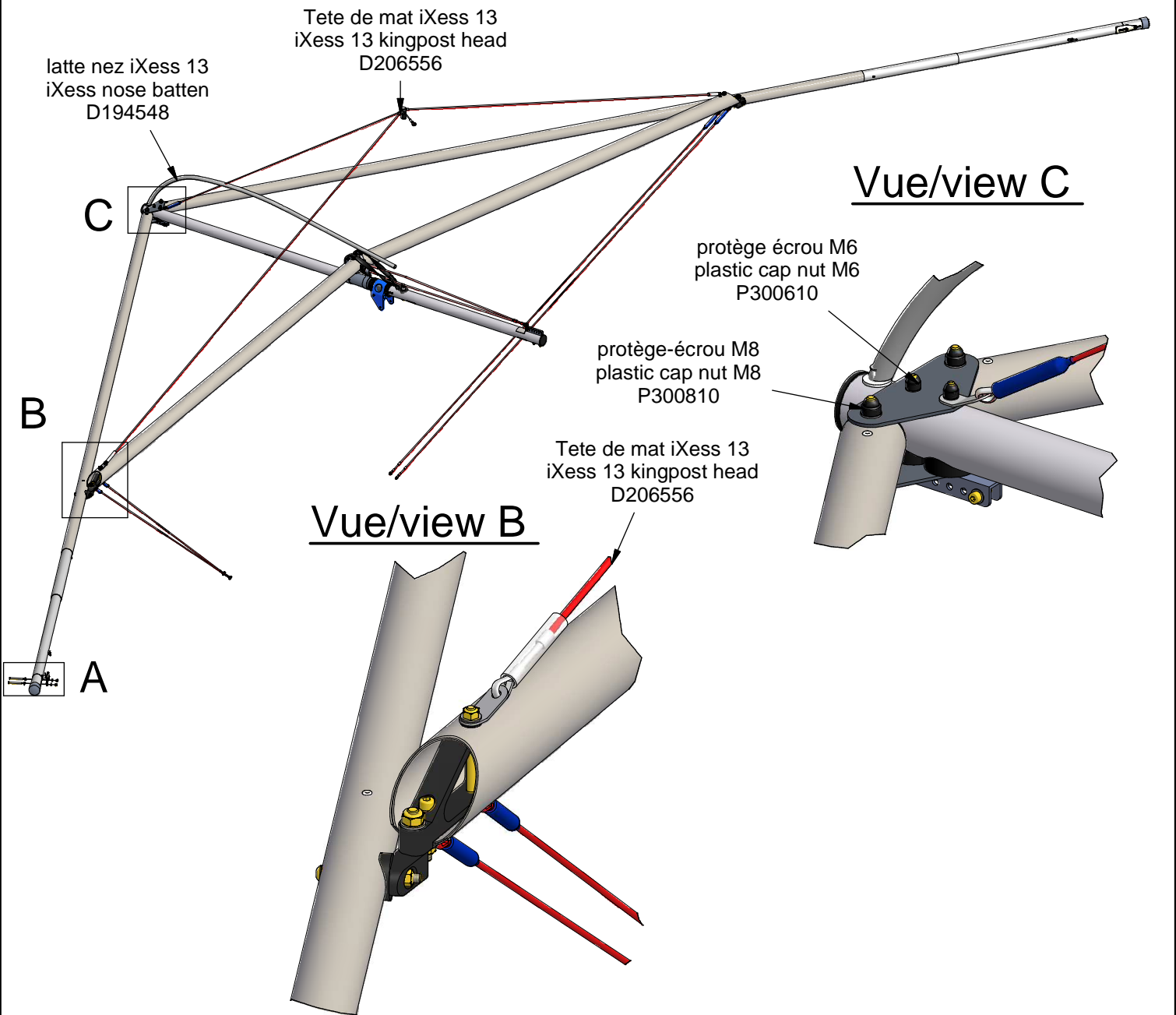
Vue D



Lors de l'assemblage des arrières de bord d'attaque dans les avants, les encoches réalisées sur ces premiers doivent s'emboîter sur les canon des vis BHC 8-85-15 servant au maintien des cardans de bord d'attaque.

When connecting the rear leading edge to the front leading edge, the slot in the rear leading edge should catch the spacer of the BHC 8-85-15 screw that secures the leading edge cardan.

 07200 AUBENAS	Arr.BA & manchons réglables/Front lead.hedge & back adjust.sleeves	n° de pièce : OP10-20ST	Indice : A
	dessiné par :Stephane CHAUSSE Tel : 04 75 93 66 66	Matière :	Traitement :



Vue/view B

Vue/view C

Vue/view A

rondelle cuvette nylon M6
countersunk washer M6
B830610

bloqueur manchon
stop sleeve Ø50
D128410

écrou nylstop M6
nylstop nut M6
B800610

vis FHC 6-70
screw FHC 6-70
B167210

rondelle inox 6-14
stainless steel washer 6-14
B810610

Liste de pièces

QTE	N°DE PIECE	DESCRIPTION	indice
4	B167210	vis FHC 6-70	
4	B800610	écrou nylstop M6	
4	B810610	rondelle inox 6-14	
4	B830610	rondelle cuvette nylon M6	
1	D064032	voile iXess 13	
2	D128410	bloqueur manchon	A
1	D194548	latte nez iXess 13	
1	D206556	Tete de mat iXess 13	
2	P300610	protège écrou M6	
2	P300810	protège-écrou M8	
2	R304010	antidérapant poutre inférieure larg:10mm	A

air creation

07200 AUBENAS

voile-tête de mat-latte de nez/sail-kingpost head-nose batten

dessiné par :Antoine CARDON
Tel : 04 75 93 66 66

Matière :

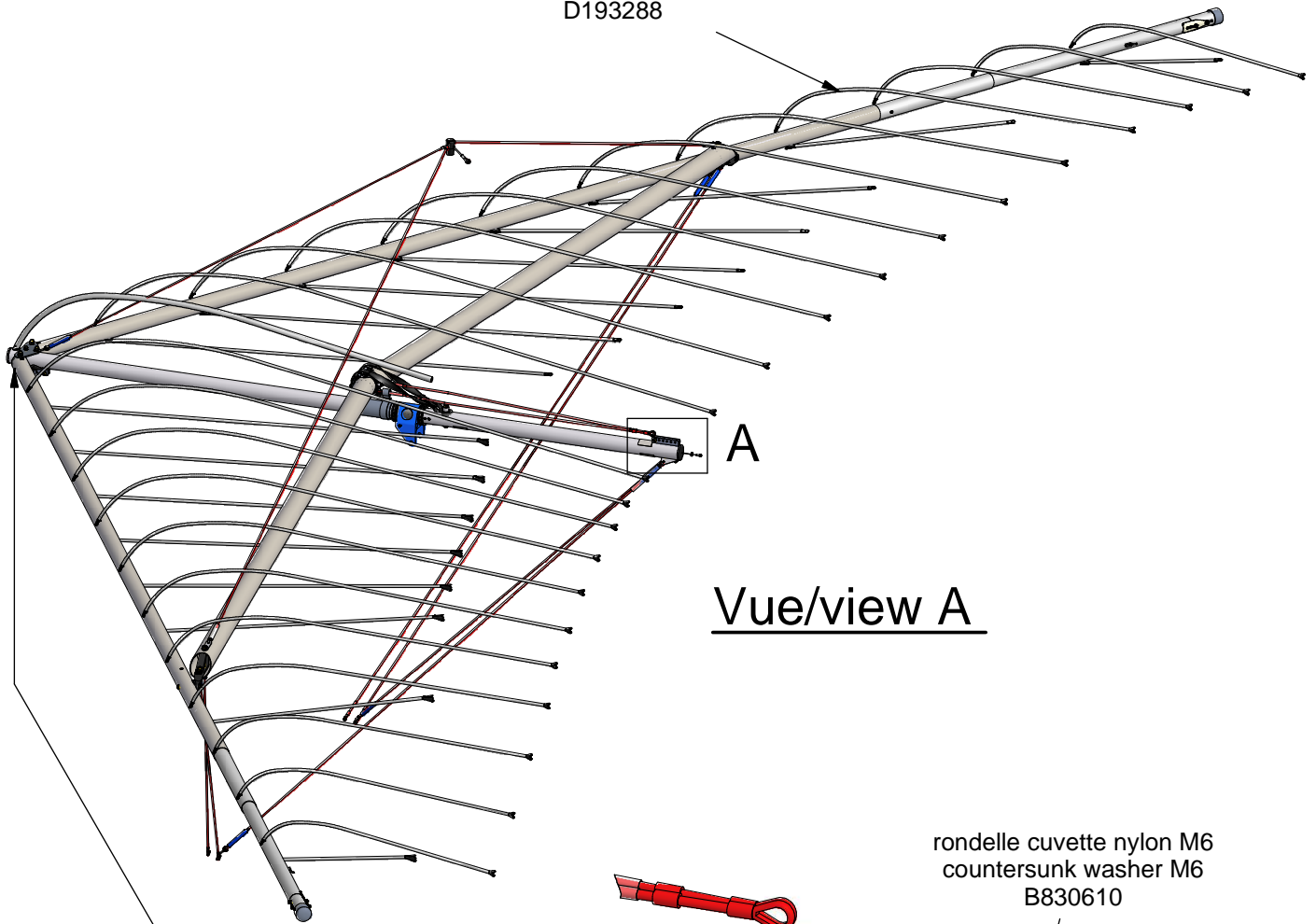
n° de pièce :
OP10-22VO

Traitement :

Indice :
A

06/03/2007

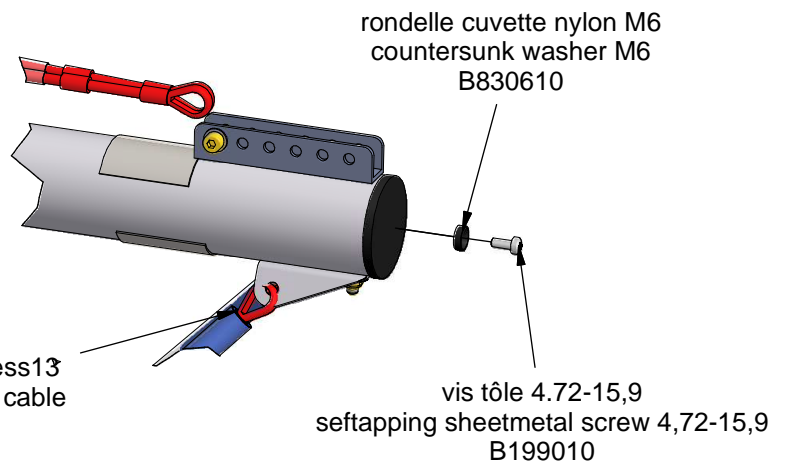
jeux de lattes iXess13
iXess13 battens
D193288



Vue/view A

vis tôle 4.72-15,9
seftapping sheetmetal screw 4,72-15,9
B199010

cable inf arriere iXess13
iXess 13 rear lower cable
D202566



Liste de pièces			
QTE	N° DE PIECE	DESCRIPTION	indice
3	B199010	vis tôle 4.72-15,9	
1	B830610	rondelle cuvette nylon M6	
1	D193288	jeux de lattes iXess13	
1	D202566	cable inf arriere iXess13	



Lattes-câbles inf.arr/battens-rear lower
cables

n° de pièce :
OP10-24CA

Indice :
A

07200 AUBENAS

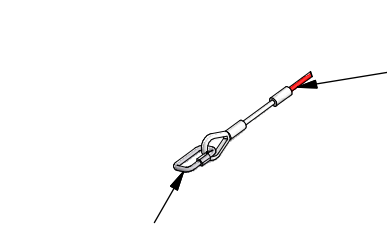
dessiné par :Antoine CARDON
Tel : 04 75 93 66 66

Matière :

Traitement :

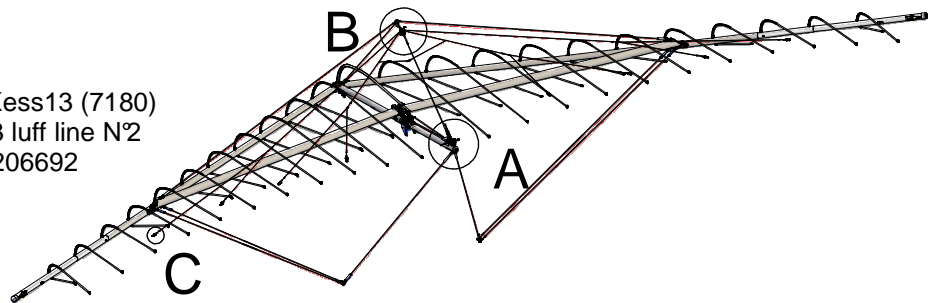
06/03/2007

Vue-view C

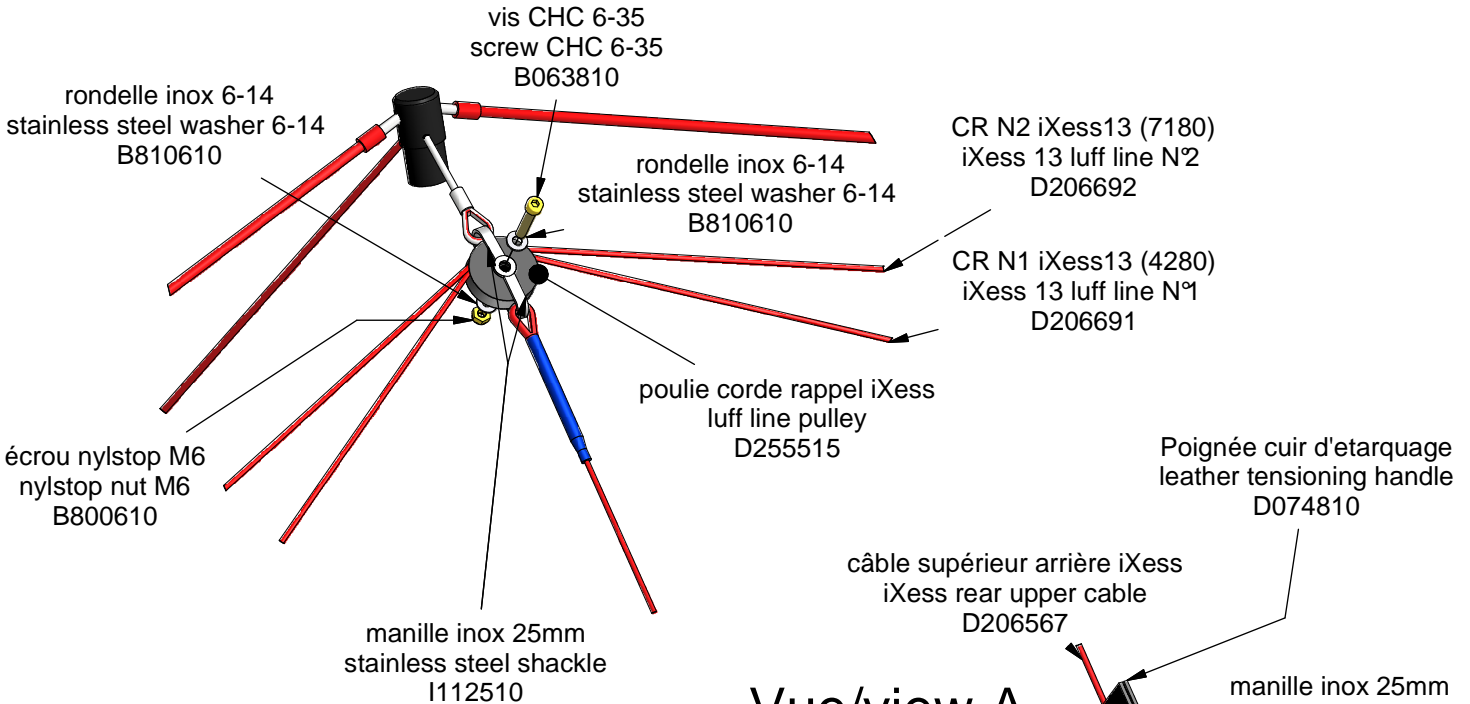


maillon rapide 3mm
link sackle
I120310

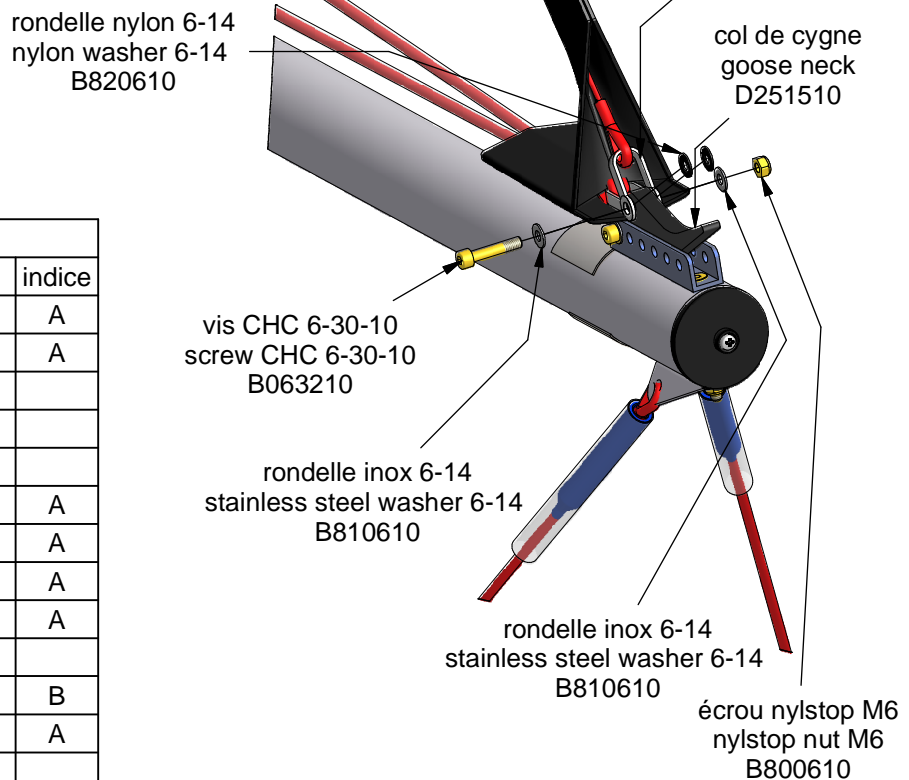
CR N2 iXess13 (7180)
iXess 13 luff line N2
D206692



Vue/view B



Vue/view A



Liste de pièces

QTE	N° DE PIECE	DESCRIPTION	indice
2	B063210	vis CHC 6-30-10	A
1	B063810	vis CHC 6-35	A
3	B800610	écrou nylstop M6	
6	B810610	rondelle inox 6-14	
4	B820610	rondelle nylon 6-14	
1	D074810	Poignée cuir d'etarquage	A
1	D206567	câble supérieur arrière iXess	A
1	D206691	CR N1 iXess13 (4280)	A
1	D206692	CR N2 iXess13 (7180)	A
2	D251510	col de cygne	
1	D255515	poulie corde rappel iXess	B
5	I112510	manille inox 25mm	A
8	I120310	maillon rapide 3mm	

air creation

07200 AUBENAS

câblerie superieure / upper cables

dessiné par: A. CARDON
TEL: 04 75 93 66 66

matière:

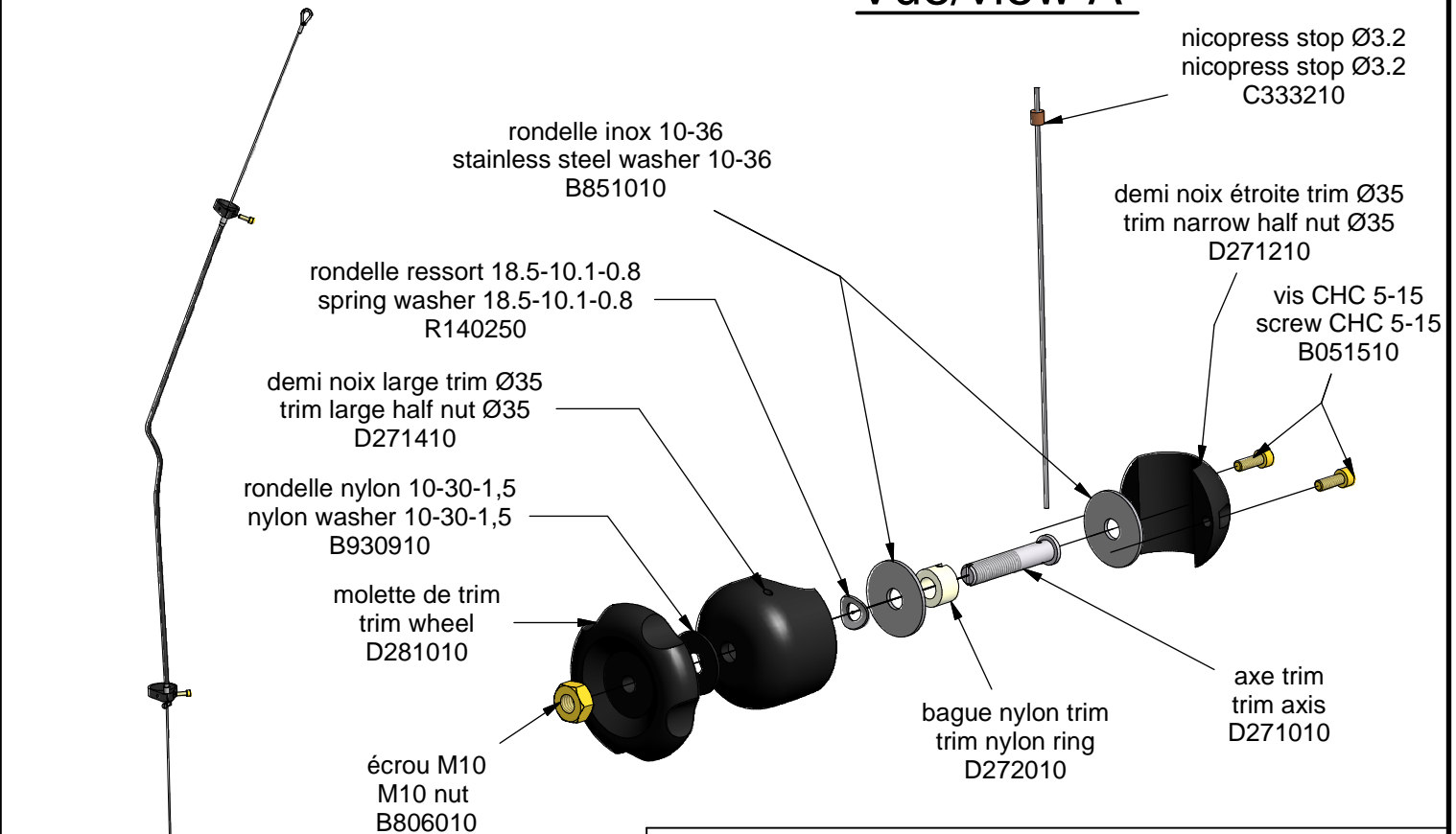
traitement

N° pièce:
OP10-26CA

indice:

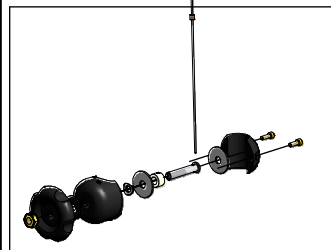
06/03/2007

Vue/view A



Liste de pièces

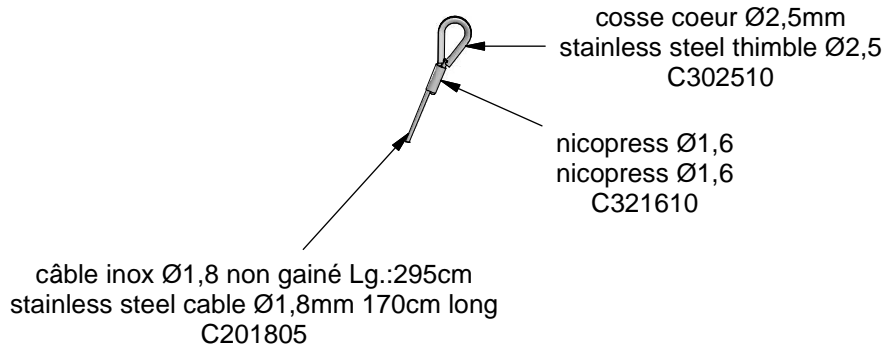
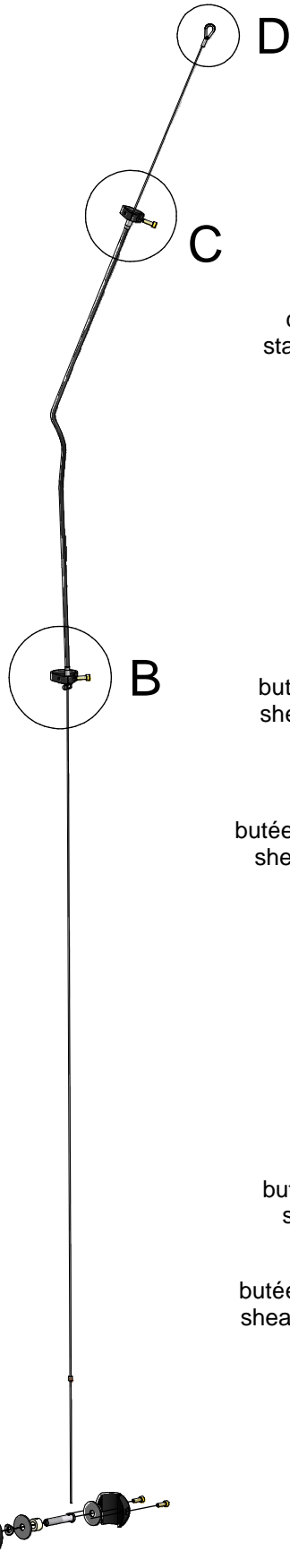
QTE	N°DE PIECE	DESCRIPTION	indice
4	B051510	vis CHC 5-15	A
1	B806010	écrou M10	
2	B851010	rondelle inox 10-36	
1	B930910	rondelle nylon 10-30-1,5	
1	C201805	câble inox Ø1,8 non gainé Lg.:295cm	A
1	C302510	cosse cœur Ø2,5mm	A
1	C321610	nicopress Ø1,6	A
1	C333210	nicopress stop Ø3.2	A
1	D271010	axe trim	C
1	D271210	demi noix étroite trim Ø35	A
1	D271410	demi noix large trim Ø35	A
1	D271610	butée de trapèze Ø35	D
1	D271810	butée de mat trim	D
1	D272010	bague nylon trim	C
1	D281010	molette de trim	A
1	R140250	rondelle ressort 18.5-10.1-0.8	
1	R140450	serre cable accelerateur	
1	R140450	serre cable accelerateur	
1	R141010	gaine accélérateur Lg.:170cm	A
1	R141110	tube PHD Lg.:170cm	
2	R144110	butée de gaine Ø8-7 L:16	A
2	R144210	butée de gaine Øint 7-12	A



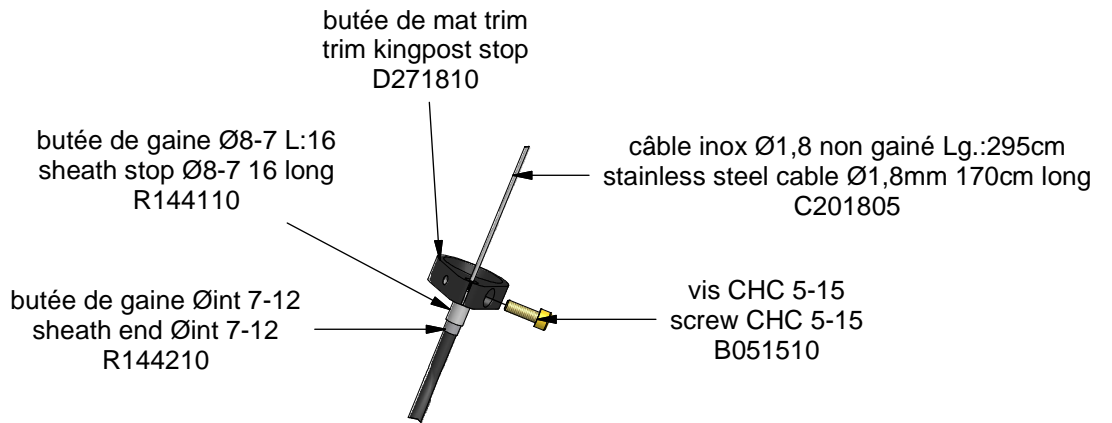
A

<p style="font-weight: bold; font-size: 1.2em;">07200 AUBENAS</p>	<p style="font-weight: bold; font-size: 1.2em;">assemblage trim iXess/iXess trim assembly</p>	<p>n° de pièce :</p> <p style="font-size: 1.5em; font-weight: bold;">Y153010</p>	<p>Indice :</p> <p style="font-size: 1.5em; font-weight: bold;">A</p>
	dessiné par :Antoine CARDON Tel : 04 75 93 66 66	Matière :	Traitement :

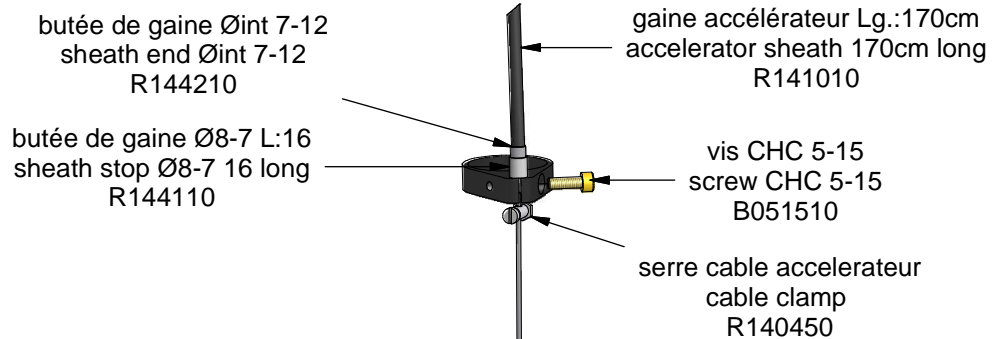
Vue/view D



Vue/view C



Vue/view B



air creation 

07200 AUBENAS

assemblage trim iXess/iXess trim
assembly

dessiné par :Antoine CARDON
Tel : 04 75 93 66 66

Matière :

n° de pièce :

Y153010

Traitement :

29/03/2007

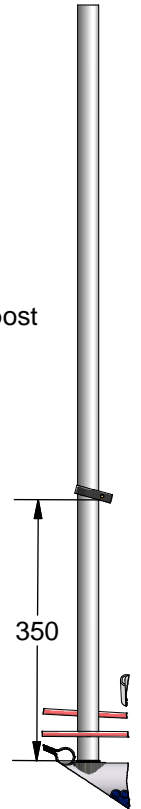
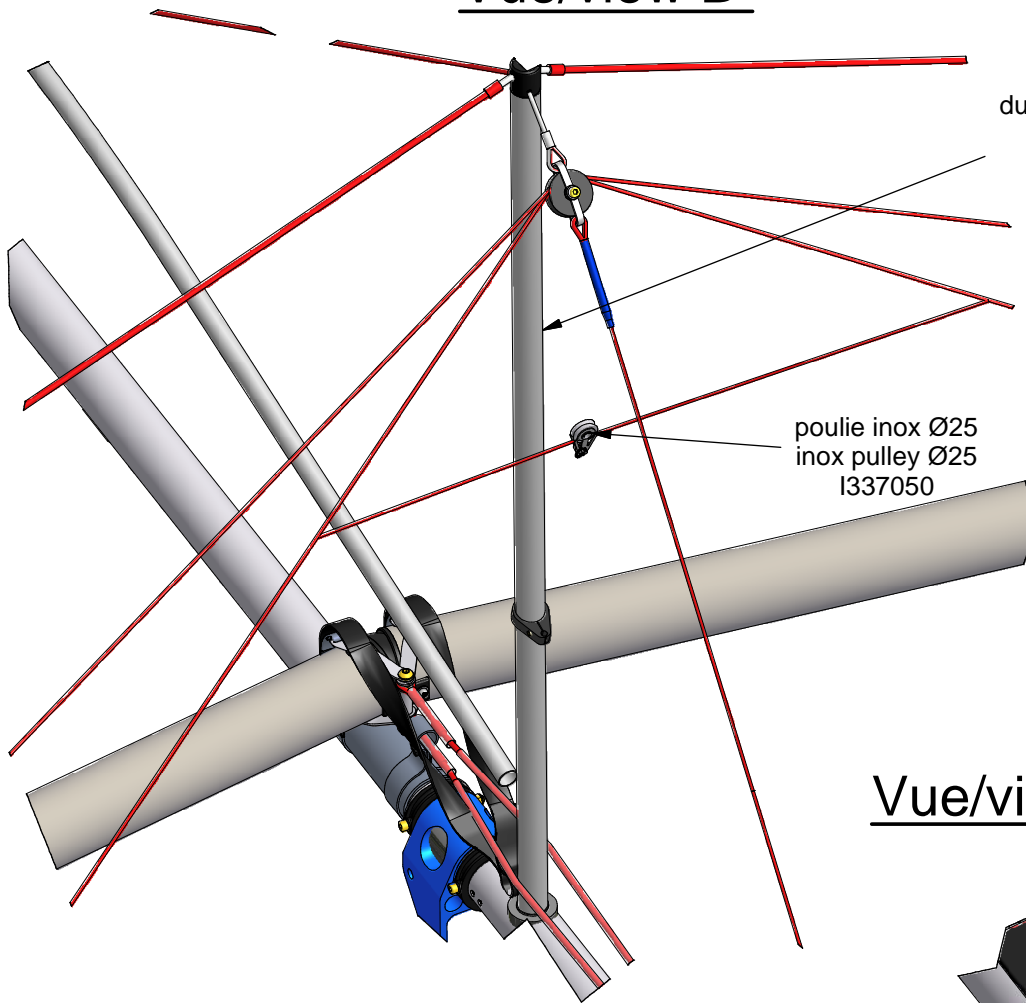
Indice :

A

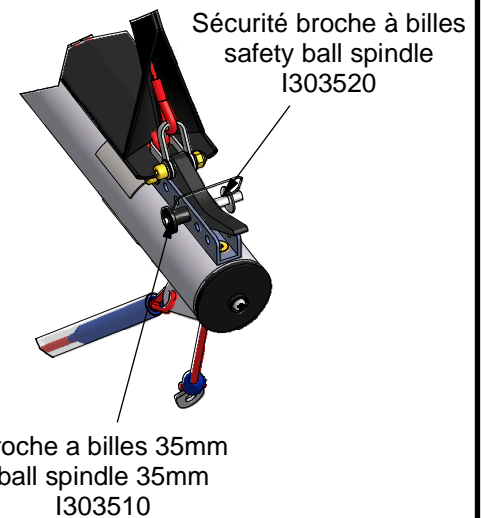
Latte BP noire L620 iXess
iXess black tip adjuster batten
D191008

Latte BP rouge L620 iXess
iXess red tip adjuster batten
D191007

Vue/view B



Vue/view A



Liste de pièces

QTE	N°DE PIECE	DESCRIPTION	indice
1	D160510	mat biplace	A
1	D191007	Latte BP rouge L620 iXess	A
1	D191008	Latte BP noire L620 iXess	
2	I303510	broche a billes 35mm	
2	I303520	Sécurité broche à billes	A
1	I337050	poulie inox Ø25	A
1	V280310	cordelette nylon 3mm blanc 24ML	

air creation

07200 AUBENAS

Etarquage ouverture aile/sail opening
tensioning

dessiné par :Antoine CARDON
Tel : 04 75 93 66 66

Matière :

n° de pièce :

OP10-28ET

Traitement :

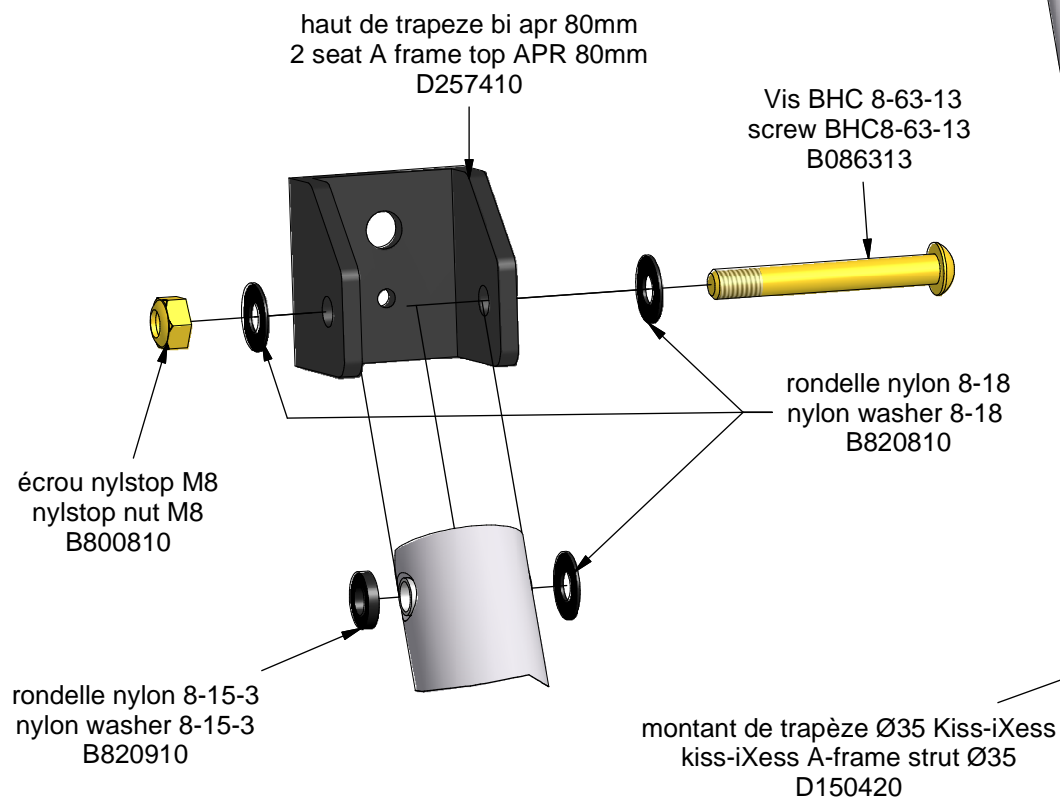
Indice :

A

29/03/2007

A

Vue/view A



Liste de pièces

QTE	N° DE PIECE	DESCRIPTION	indice
1	B086313	Vis BHC 8-63-13	A
1	B800810	écrou nylstop M8	
3	B820810	rondelle nylon 8-18	
1	B820910	rondelle nylon 8-15-3	
1	D150420	montant de trapèze Ø35 Kiss-iXess	A
1	D257410	haut de trapeze bi apr 80mm	

air creation

07200 AUBENAS

Montant trapèze Kiss-iXess

dessiné par : Antoine CARDON
Tel : 04 75 93 66 66

Matière :

n° de pièce :

Y151005

Indice :

Traitement :

29/03/2007

Embase de trapèze Ø28-22
A-frame base Ø28-22
D258410

Sécurité broche à billes
safety ball spindle
I303520

broche a billes 35mm
ball spindle 35mm
I303510

galet de protection Ø67-27-20
protector Ø67-27-20
S276010

gaine protection barre de contrôle
control bar protection sheath
D252010

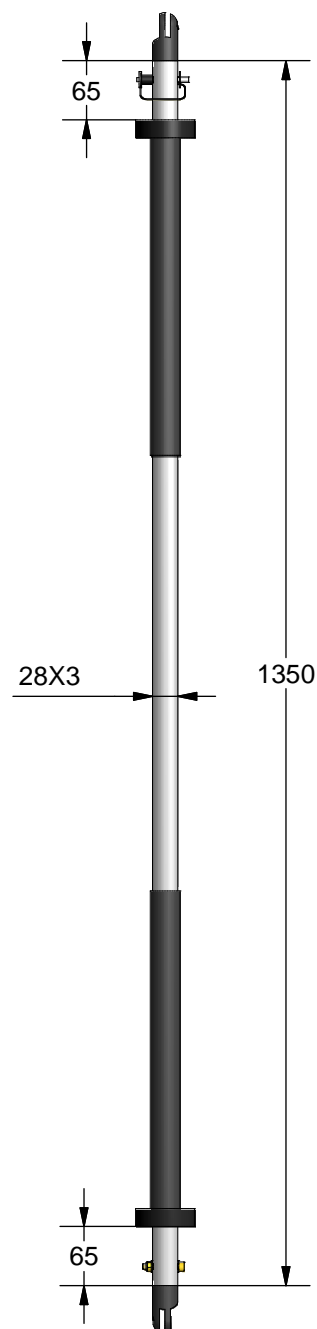
tube Ø28x3 lg.:135cm
tube Ø28x3 135cm long
T028310

rondelle inox 6-14
stainless steel washer 6-14
B810610

écrou nylstop M6
nylstop nut M6
B800610

vis CHC 6-40-09
screw CHC 6-40-09
B064109

Embase de trapèze Ø28-22
A-frame base Ø28-22
D258410



Liste de pièces

QTE	N° DE PIECE	DESCRIPTION	indice
1	B064109	vis CHC 6-40-09	A
1	B800610	écrou nylstop M6	
2	B810610	rondelle inox 6-14	
2	D252010	gaine protection barre de contrôle	A
2	D258410	Embase de trapèze Ø28-22	A
1	I303510	broche a billes 35mm	
1	I303520	Sécurité broche à billes	A
2	S276010	galet de protection Ø67-27-20	A
1	T028310	tube Ø28x3 lg.:135cm	A

air creation

07200 AUBENAS

barre de contrôle biplace

dessiné par :Antoine
Tel : 04 75 93 66 66

Matière :
Aluminium 6082 T6

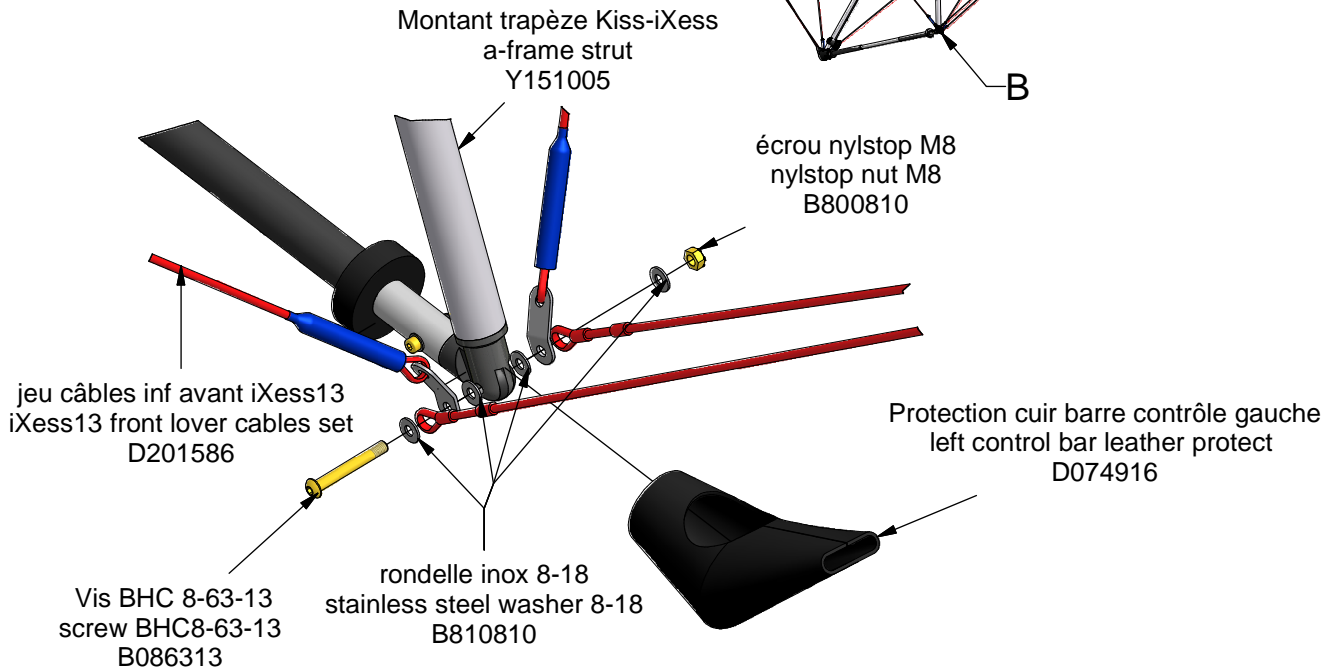
n° de pièce :
D170110

Traitement :

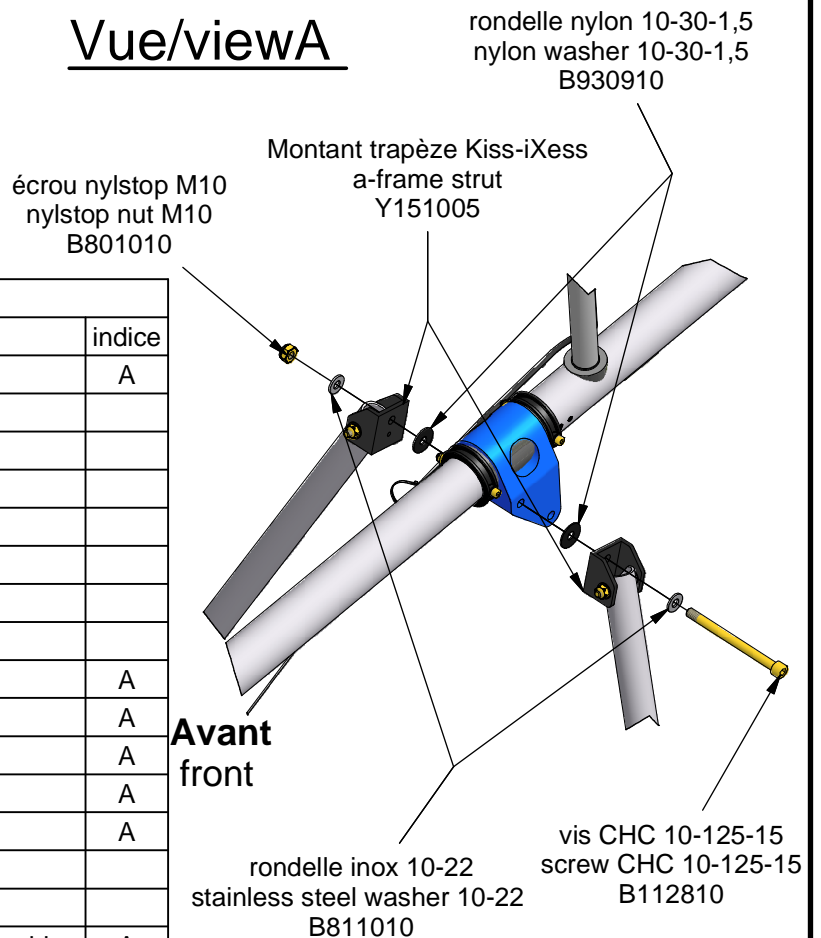
27/04/2012

Indice :
B

Vue/view B



Vue/view A



Liste de pièces

QTE	N° DE PIECE	DESCRIPTION	indice
2	B086313	Vis BHC 8-63-13	A
1	B112810	vis CHC 10-125-15	
2	B800810	écrou nylstop M8	
1	B801010	écrou nylstop M10	
8	B810810	rondelle inox 8-18	
2	B811010	rondelle inox 10-22	
2	B930910	rondelle nylon 10-30-1,5	
1	D074815	languette de cuir	
1	D074914	protection cuir barre contrôle droite	A
1	D074916	Protection cuir barre contrôle gauche	A
1	D170110	barre de contrôle biplace	A
1	D201586	jeu câbles inf avant iXess13	A
1	S402010	manchon cable inf avant	A
1	Y151005	Montant trapèze Kiss-iXess	
1	Y151005	Montant trapèze Kiss-iXess	
1	Y153010	assemblage trim iXess/iXess trim assembly	A

Avant
front

Montants de trapèze/Uprights attachments

n° de pièce :

OP10-32MO

Indice :

07200 AUBENAS

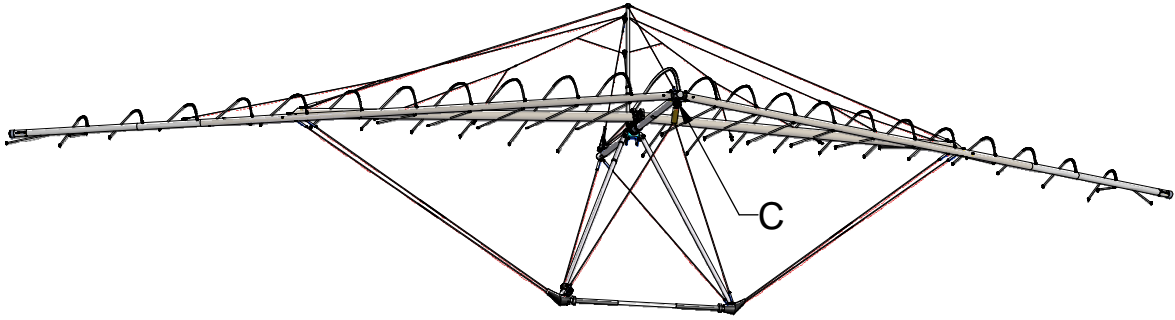
dessiné par : Antoine CARDON
Tel : 04 75 93 66 66

Matière :

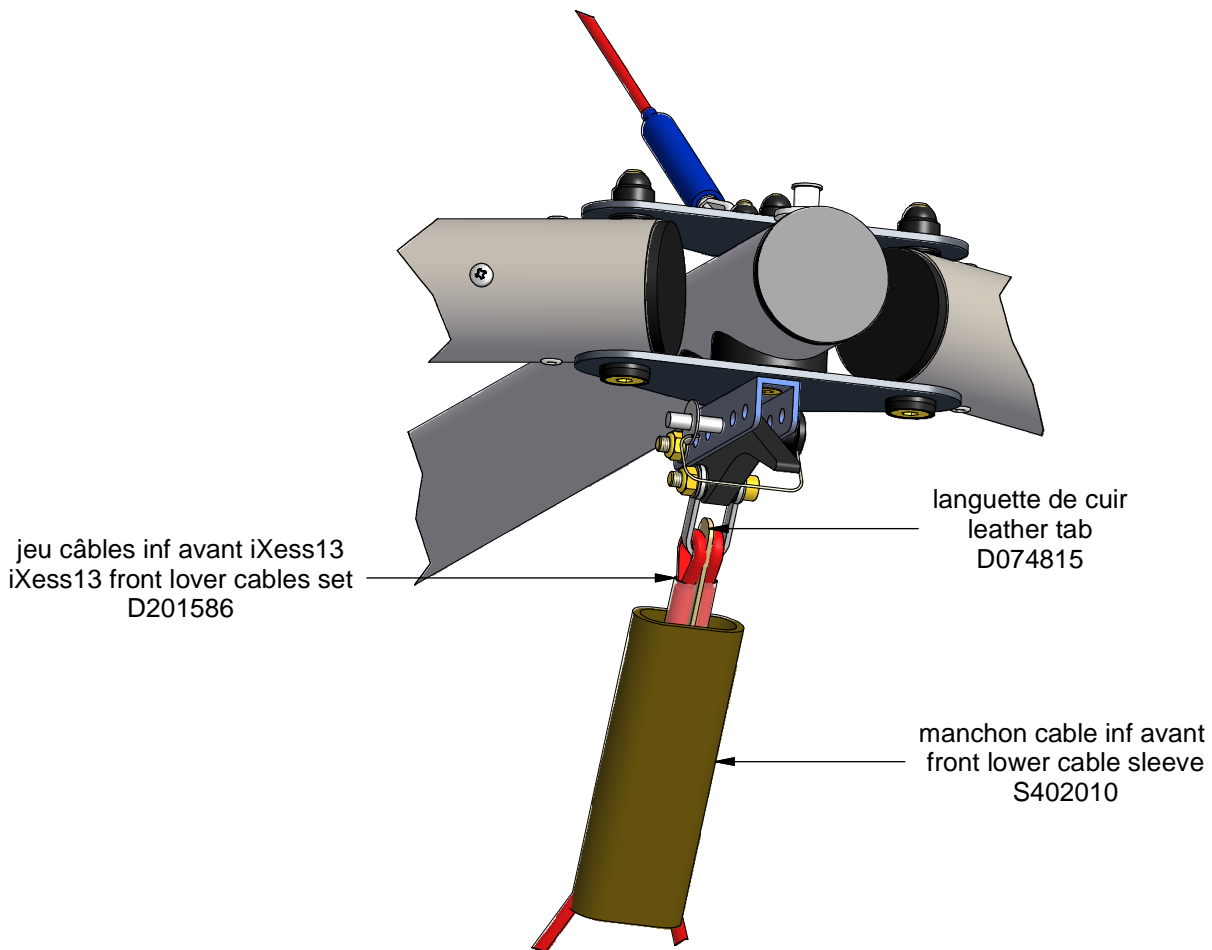
Traitement :

29/03/2007

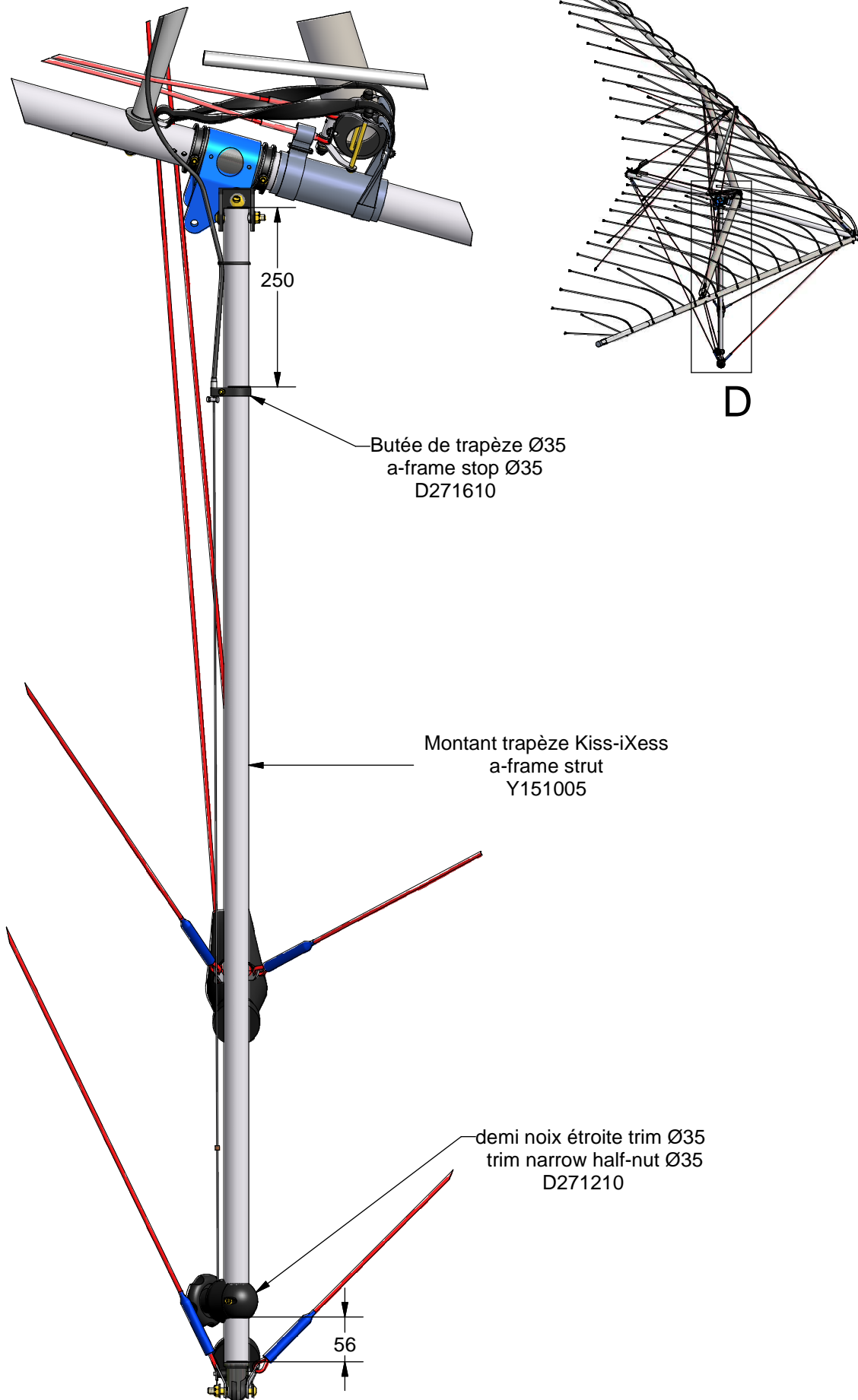




Vue/viewC



Vue/view D



Montants de trapèze/Uprights attachments

n° de pièce :

OP10-32MO

Indice :

air creation

07200 AUBENAS

dessiné par : Antoine CARDON
Tel : 04 75 93 66 66

Matière :

Traitement :

29/03/2007

protection de mat BI gris
kingpost streamlining
D085210-G

protection trapèze droit iXess gris
iXess right A-frame fairing
D085011-G

protection trapèze gauche iXess gris
iXess left A-frame fairing
D085110-G

Liste de pièces

QTE	N° DE PIECE	DESCRIPTION	indice
1	D085011-G	protection trapèze droit iXess gris	A
1	D085110-G	protection trapèze gauche iXess gris	A
1	D085210-G	protection de mat BI gris	A
14	P300610	protège écrou M6	
8	P300810	protège-écrou M8	
1	P301010	Protège écrou M10	A

air creation 

07200 AUBENAS

Profilages / fairings

dessiné par : Antoine CARDON
Tel : 04 75 93 66 66

Matière :

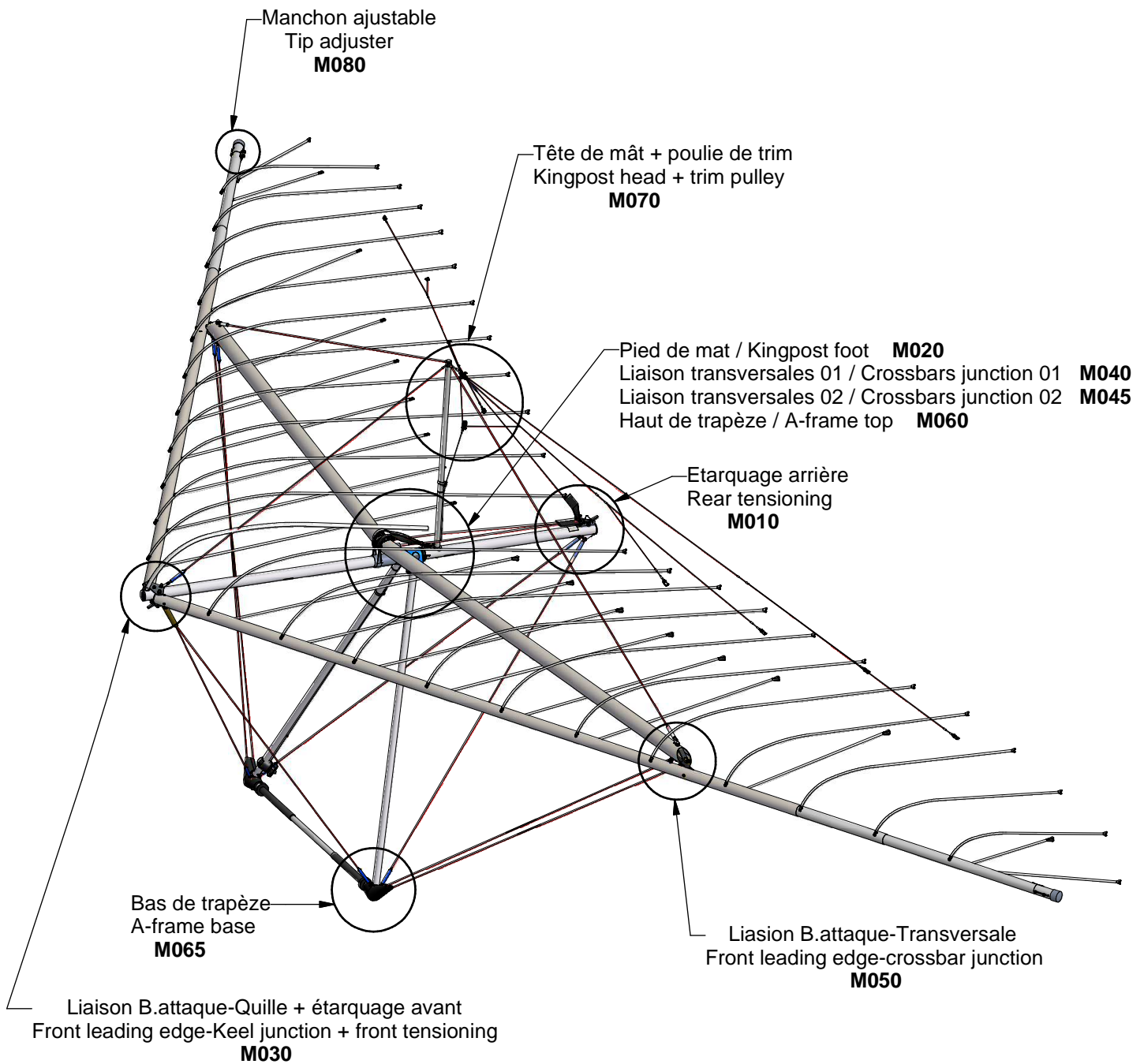
n° de pièce :

OP10-35FI

Indice :

Traitement :

30/03/2007



07200 AUBENAS

iXess13: Structure générale
General structure

dessiné par : Antoine CARDON
Tel : 04 75 93 66 66

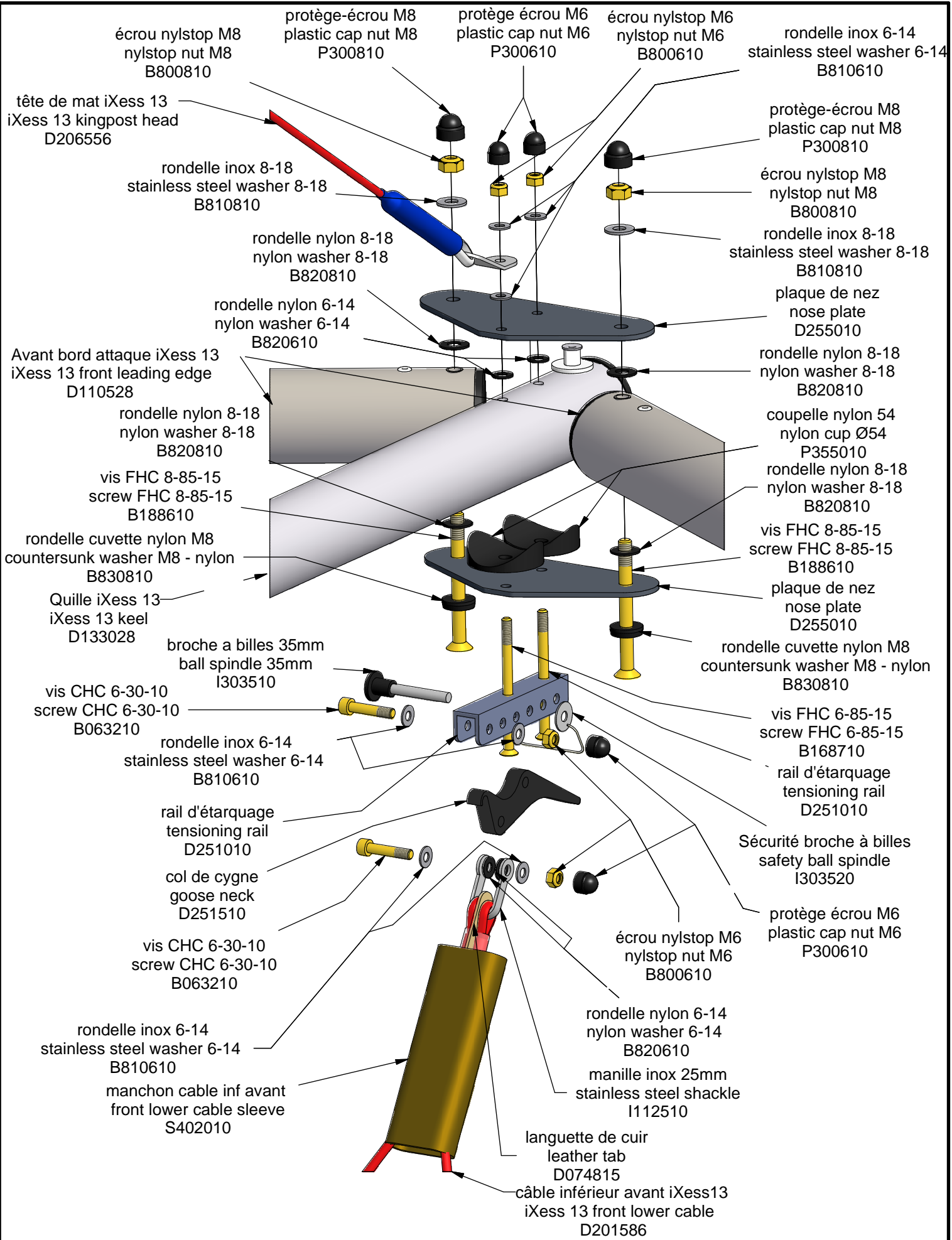
Matière :

n° de pièce :
U028245- M000

Traitement :

Indice :
A

12/12/2007



air creation

07200 AUBENAS

Liaison BA-quille + Etarquage avant
iXess13: Front leading edge-keel junction
+ Front Tensioning

dessiné par :Antoine CARDON
Tel : 04 75 93 66 66

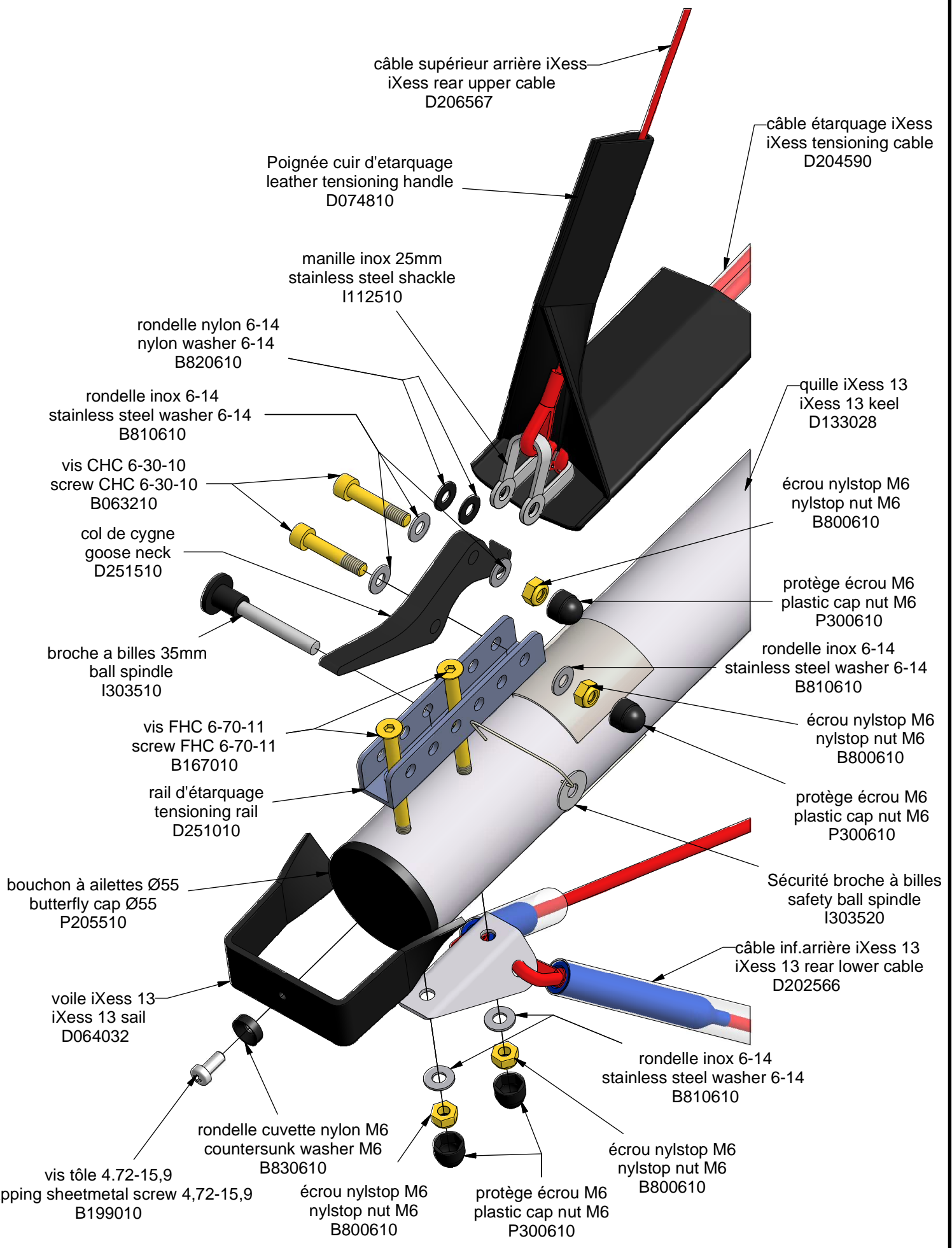
Matière :

n° de pièce :
U028245- M030

Traitement :

Indice :
A

12/12/2007



iXess13: Etarquage arrière
 Rear tensioning

n° de pièce :
 U028245- M010

Indice :
 A

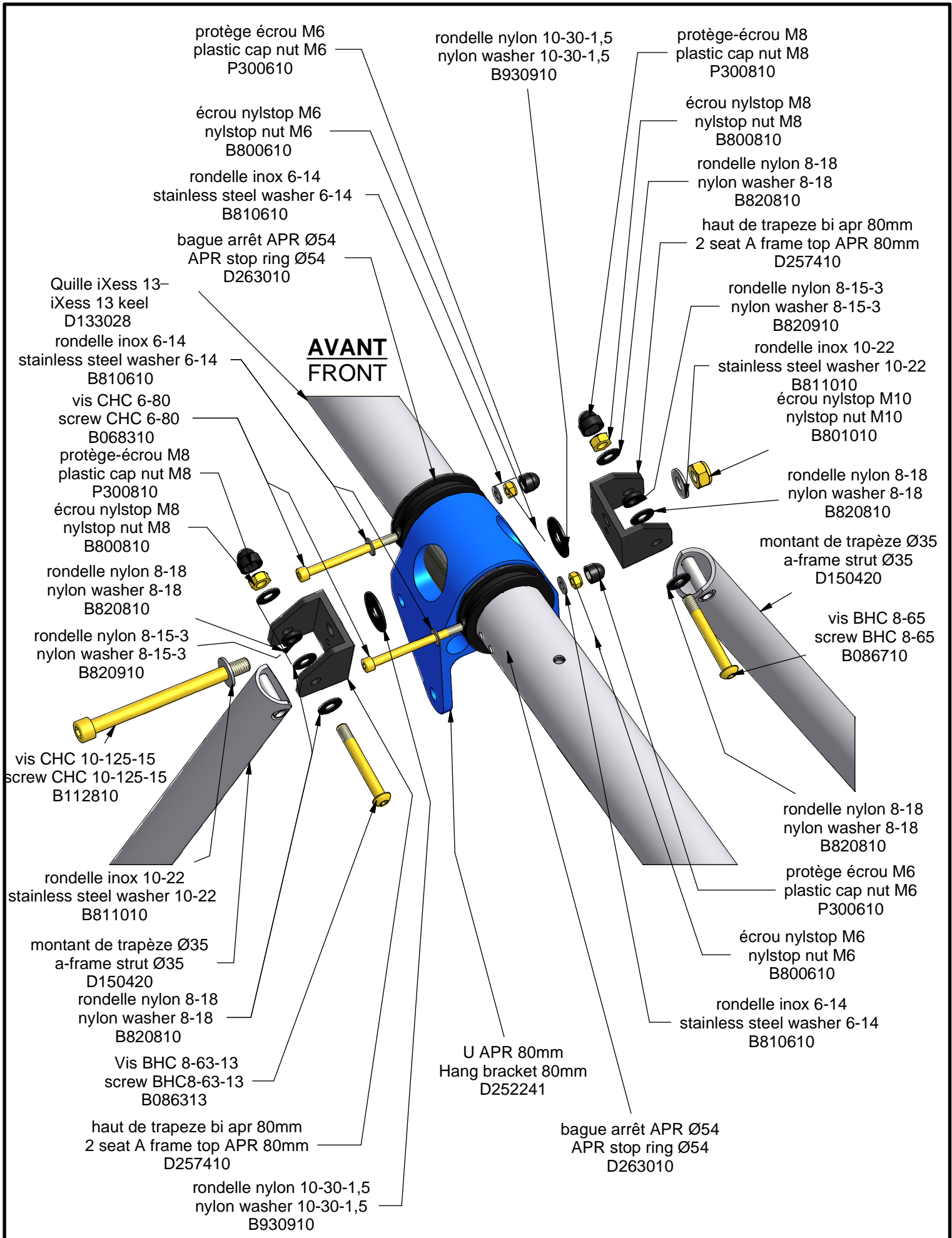
dessiné par :Antoine CARDON
 Tel : 04 75 93 66 66

Matière :

Traitement :

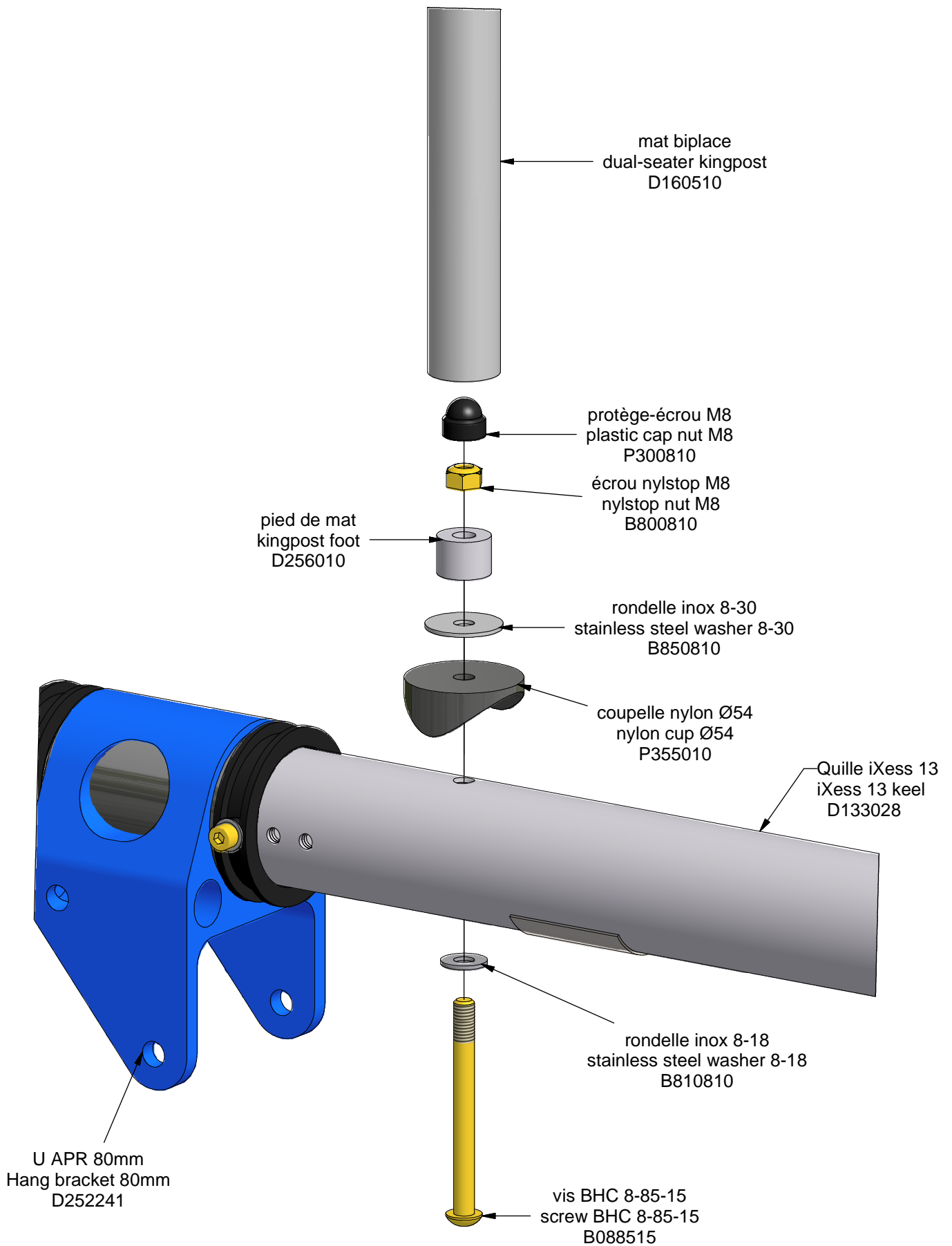
12/12/2007

07200 AUBENAS



	iXess13: Haut de trapèze A-frame top		n° de pièce : U028245- M060	Indice : A
	dessiné par : Antoine CARDON Tel : 04 75 93 66 66	Matière :	Traitement :	12/12/2007

07200 AUBENAS



air creation

07200 AUBENAS

iXess13: Pied de mat
Kingpost foot

dessiné par :Antoine CARDON
Tel : 04 75 93 66 66

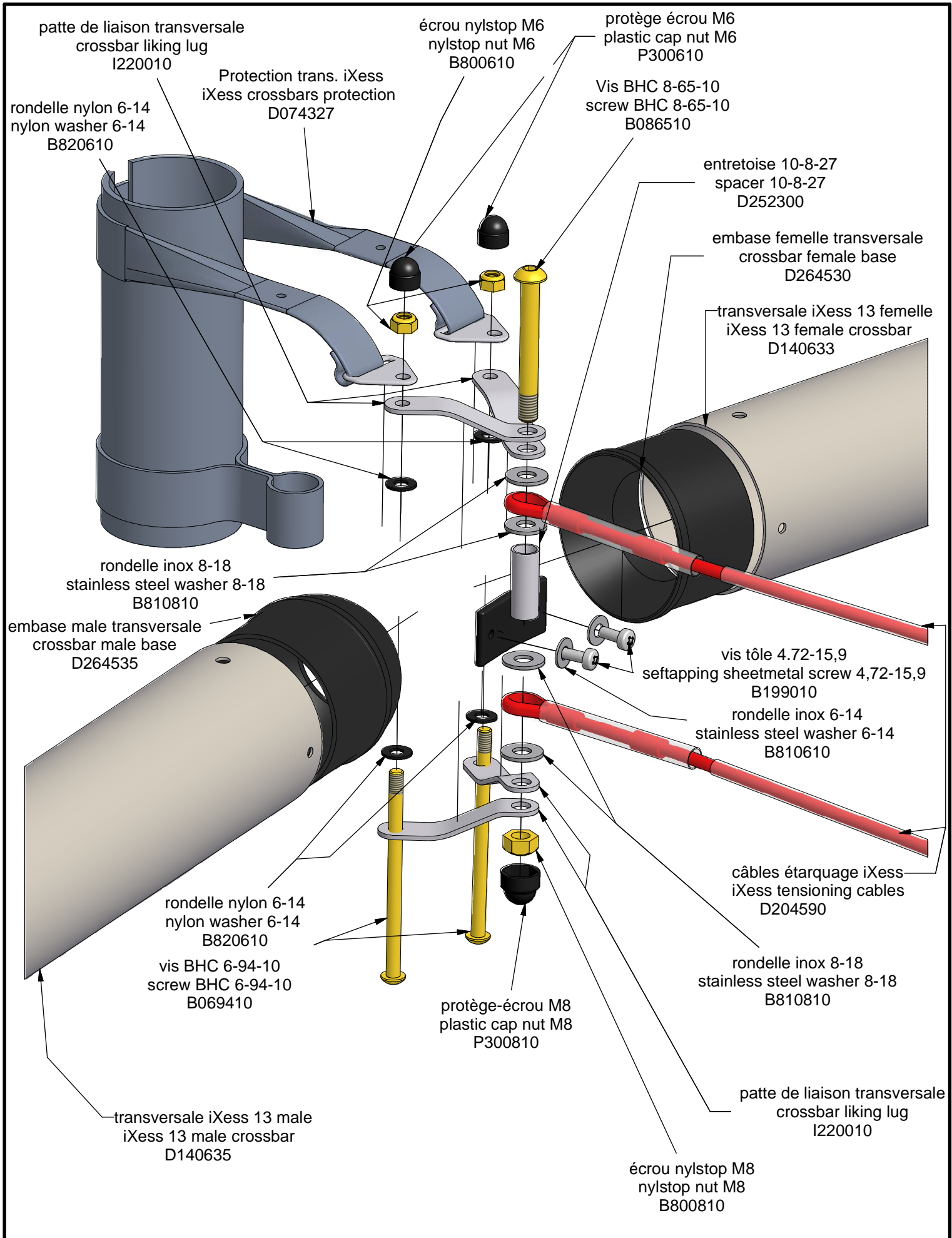
Matière :

n° de pièce :
U028245- M020

Traitement :

Indice :
A

12/12/2007



air creation

07200 AUBENAS

iXess13: Liaison transversales
Crossbars junction

dessiné par :Antoine CARDON
Tel : 04 75 93 66 66

Matière :

n° de pièce :
U028245- M040

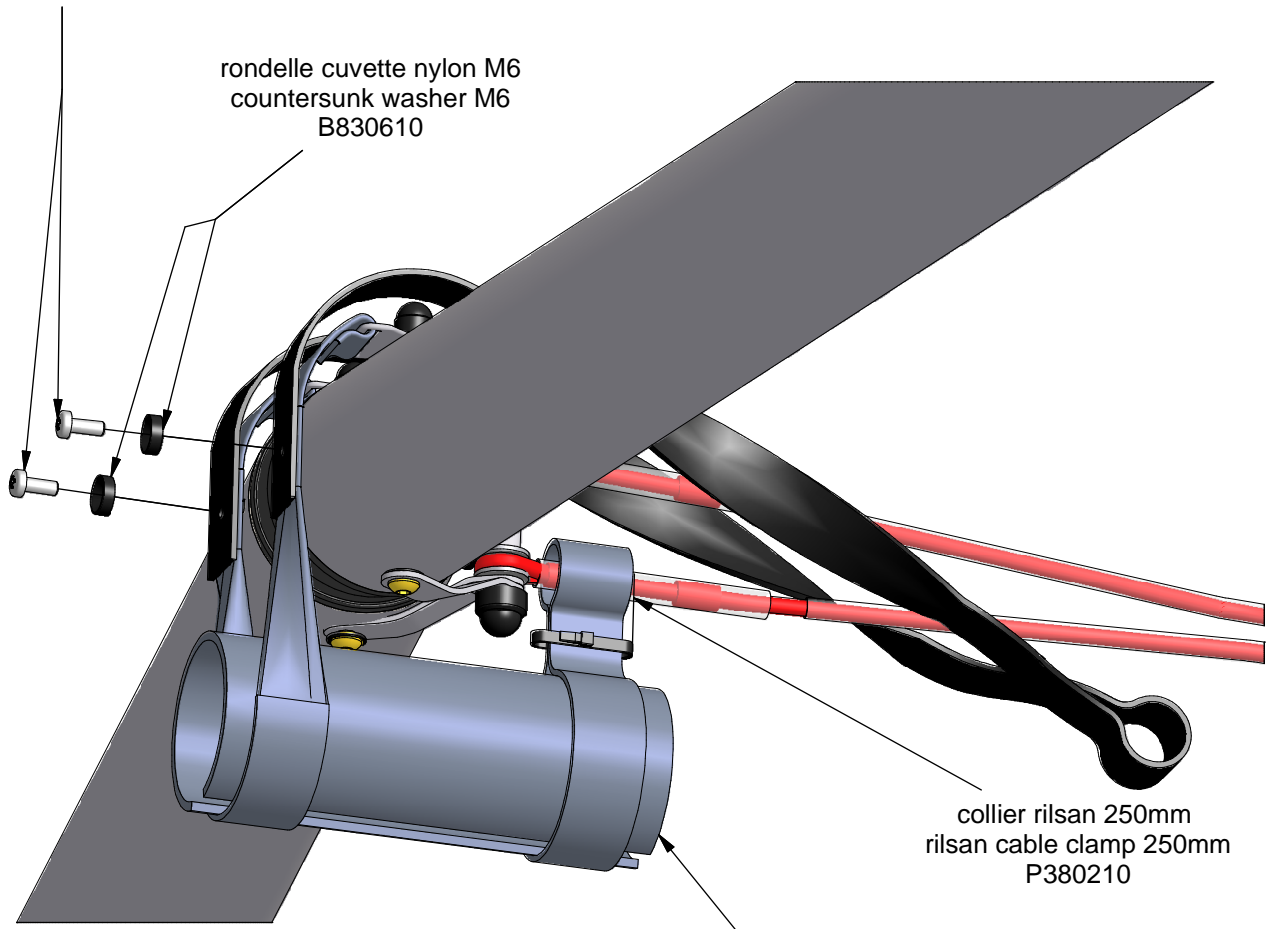
Traitement :

Indice :
A

12/12/2007

vis tôle 4.72-15,9
 seftapping sheetmetal screw 4,72-15,9
 B199010

rondelle cuvette nylon M6
 countersunk washer M6
 B830610



collier rilsan 250mm
 rilsan cable clamp 250mm
 P380210

Protection trans. iXess
 iXess crossbars protection
 D074327

air creation

07200 AUBENAS

iXess13: Liaison transversales
 Crossbars junction

dessiné par :Antoine CARDON
 Tel : 04 75 93 66 66

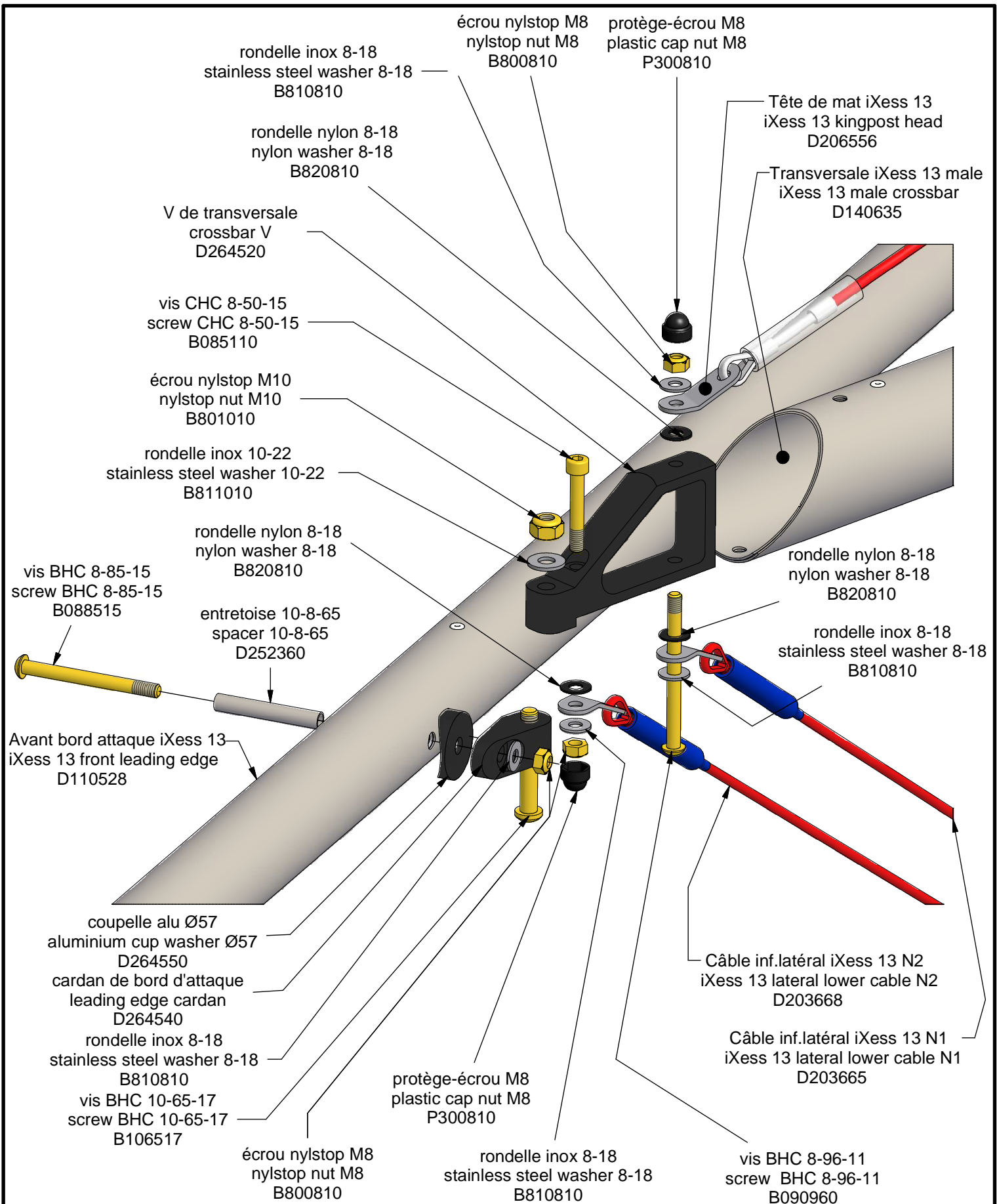
Matière :

n° de pièce :
 U028245- M045

Traitement :

Indice :
 A

12/12/2007



air creation
07200 AUBENAS

iXess13: Liaison BA-transversales
Front leading edge-crossbars junction

dessiné par :Antoine CARDON
Tel : 04 75 93 66 66

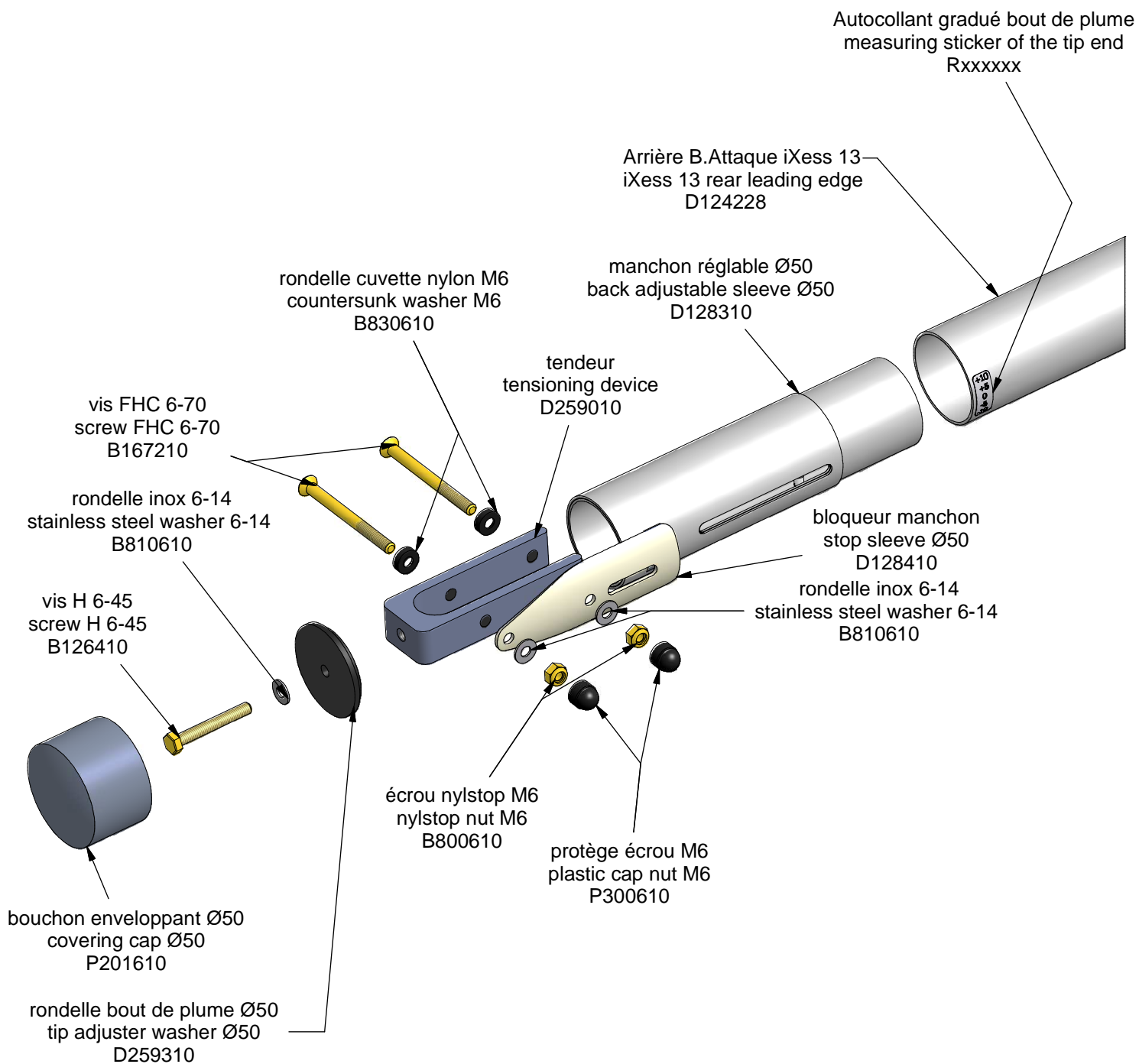
Matière :

n° de pièce :
U028245- M050

Traitement :

Indice :
A

12/12/2007



air creation

07200 AUBENAS

iXess13: Manchon ajustable
Tip adjuster

dessiné par :Antoine CARDON
Tel : 04 75 93 66 66

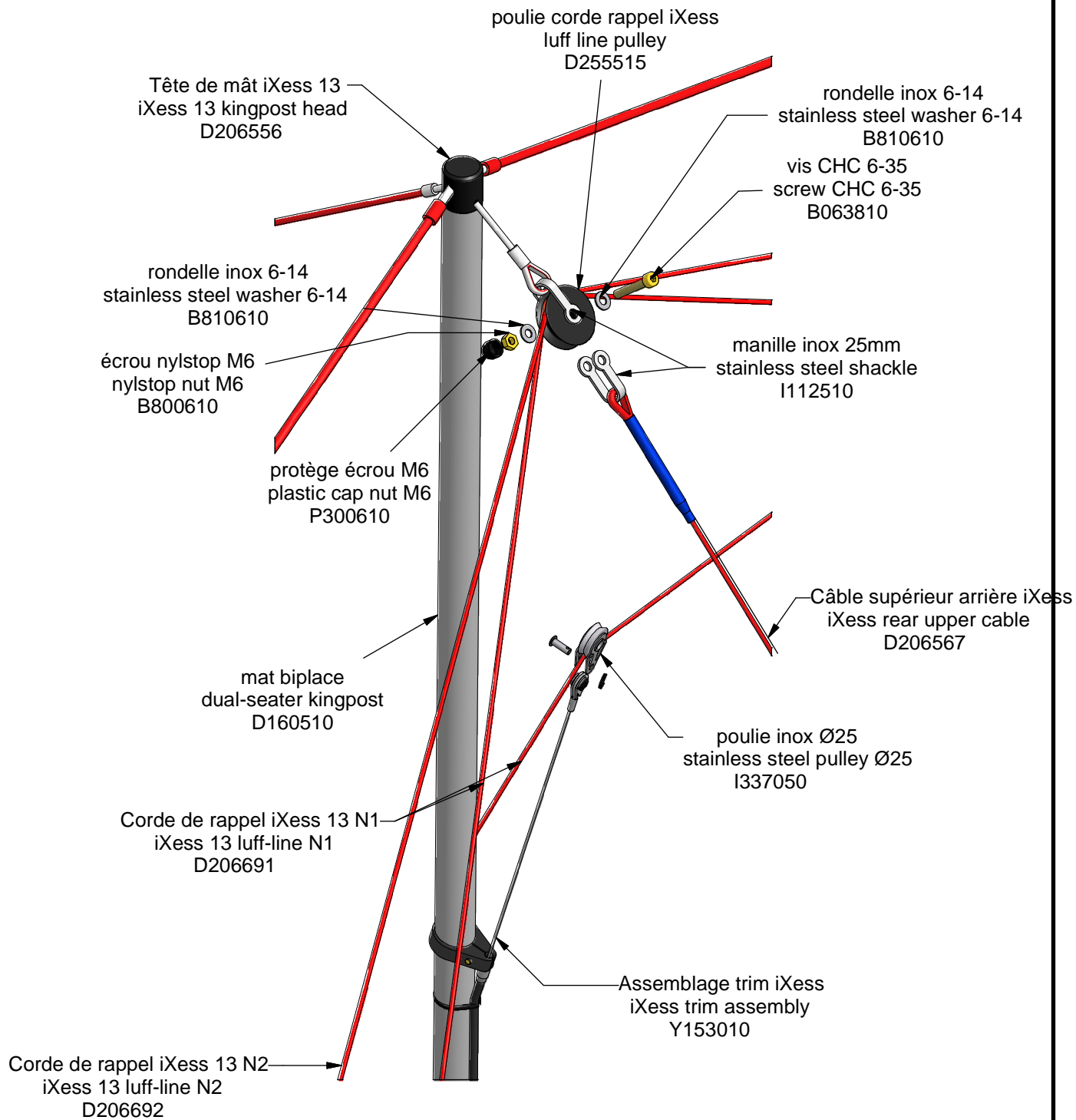
Matière :

n° de pièce :
U028245- M080

Traitement :

Indice :
A

12/12/2007



air creation

07200 AUBENAS

iXess13: Tête de mât+poulie de trim
 Kingpost head+trim pulley

dessiné par :Antoine CARDON
 Tel : 04 75 93 66 66

Matière :

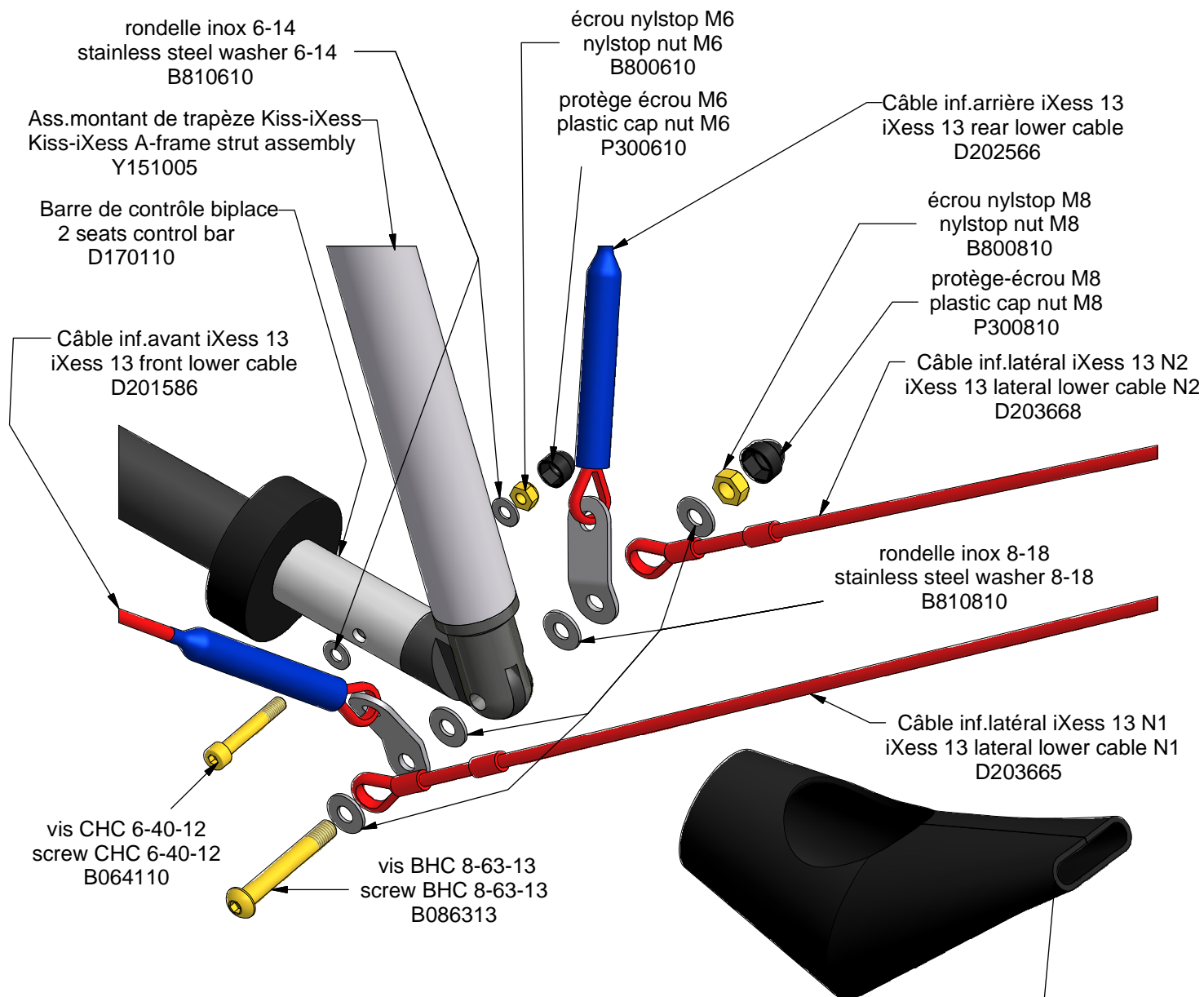
n° de pièce :
 U028245- M070

Traitement :

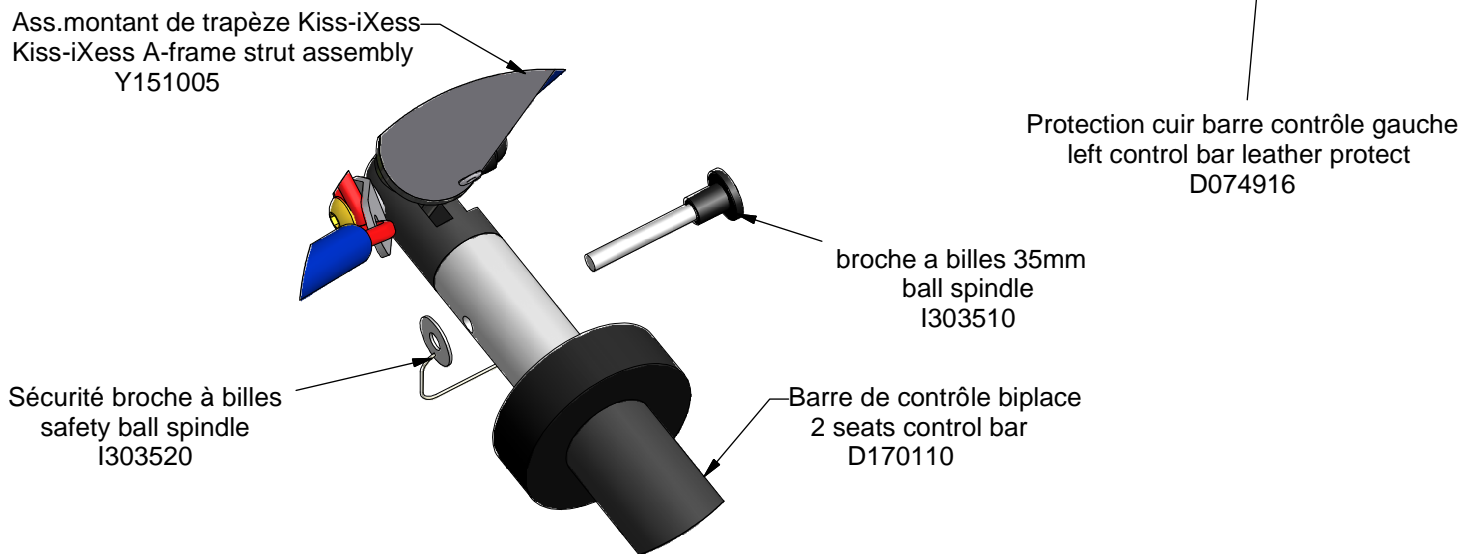
Indice :
 A

12/12/2007

Côté gauche / Left side



Côté droit / right side



air creation

07200 AUBENAS

iXess13: Bas de trapèze
A-frame base

dessiné par :Antoine CARDON
Tel : 04 75 93 66 66

Matière :

n° de pièce :
U028245- M065

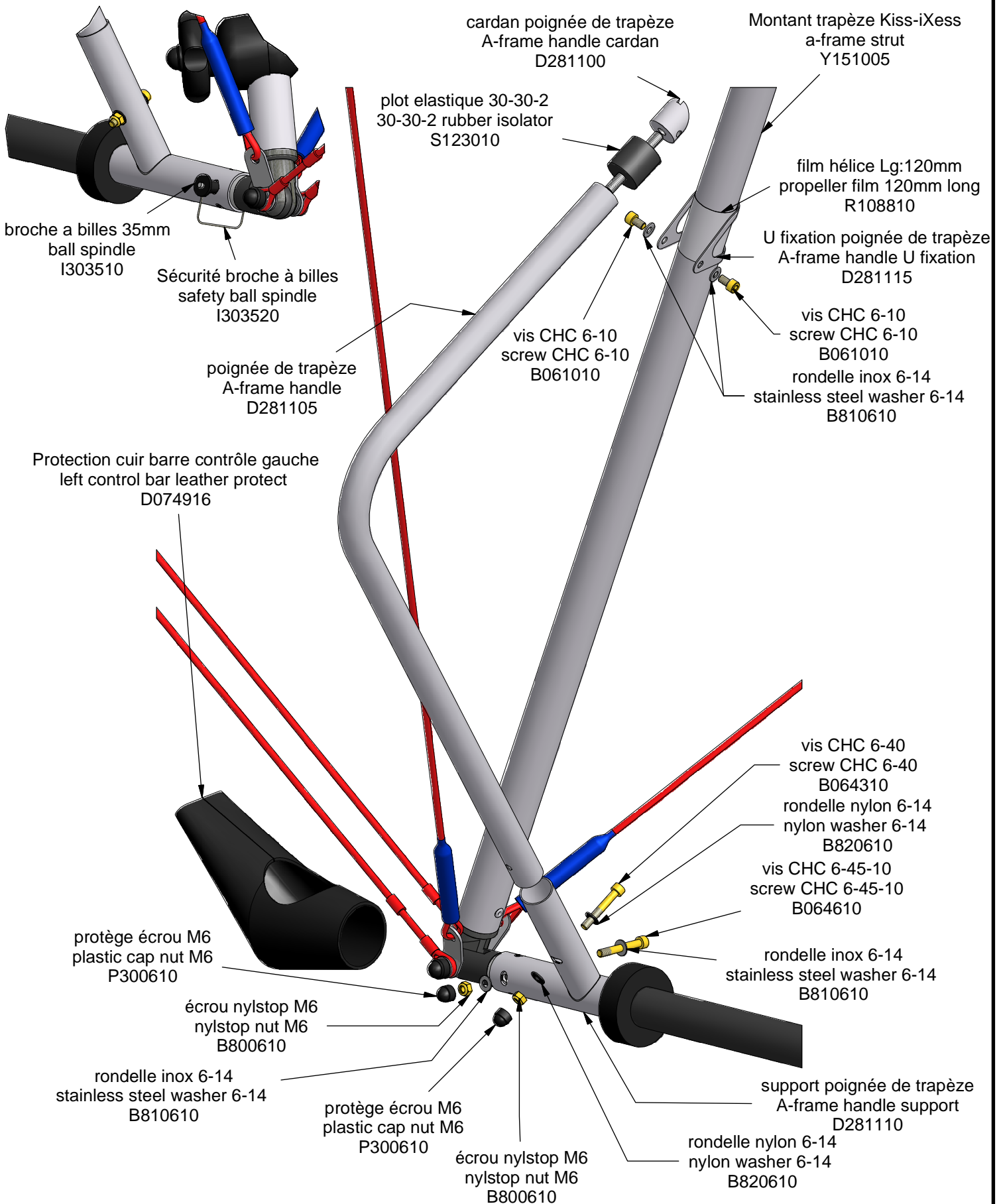
Traitement :

Indice :
A

12/12/2007

Côté droit/Right side

Côté gauche/Left side



air creation

iXess13: Poignées de trapèze
A-frame handles

n° de pièce :
U028245 - M090

Indice :
A

07200 AUBENAS

dessiné par :Antoine CARDON
Tel : 04 75 93 66 66

Matière :

Traitement :

12/12/2007