

air creation 

07200 AUBENAS

**iXess 15 : Plans et Nomenclatures /
illustrated parts catalogue**

dessiné par : Antoine CARDON
Tel : 04 75 93 66 66

Matière :

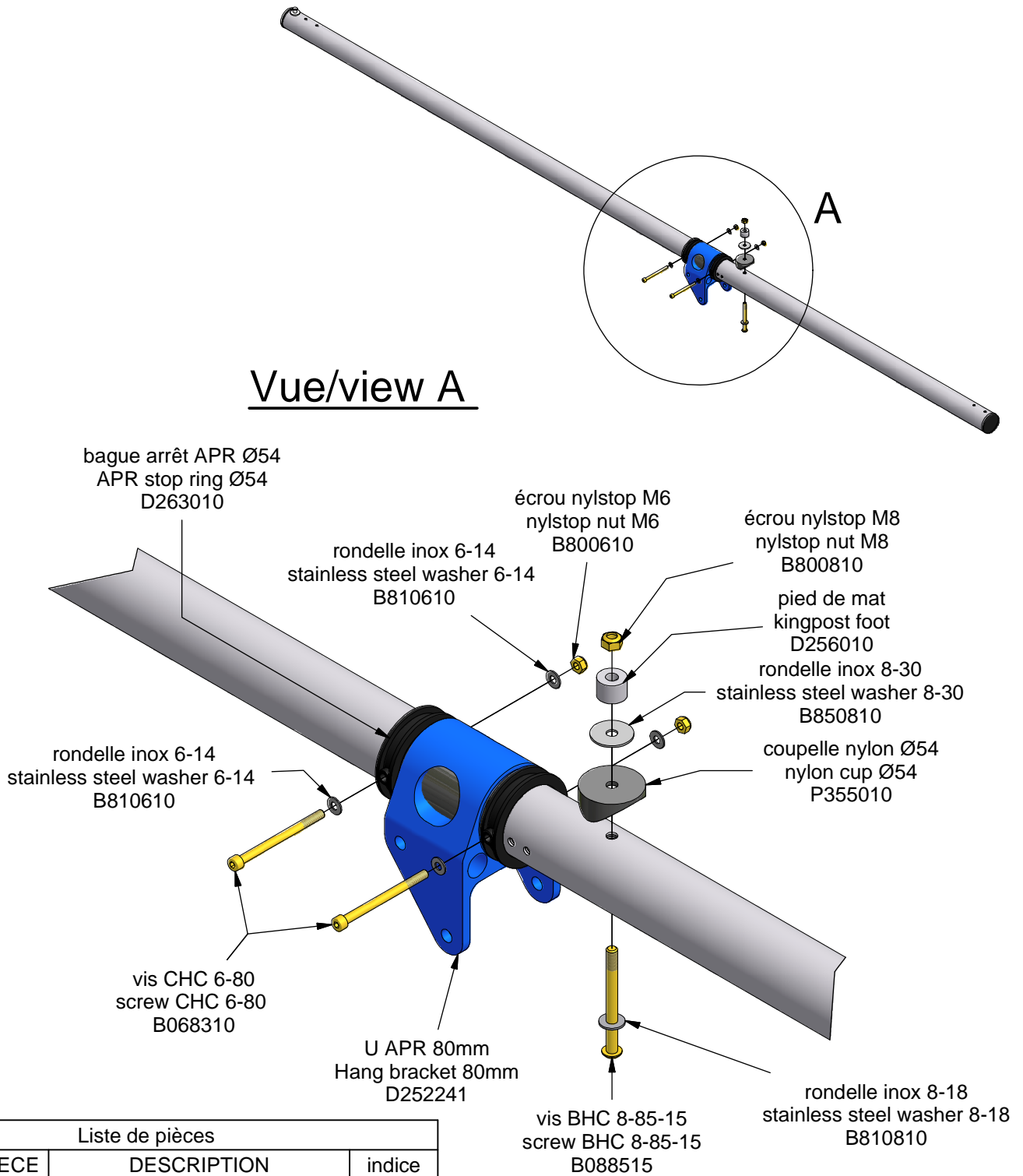
n° de pièce :
U028250

Traitement :

Indice :
A

30/03/2007

Vue/view A



Liste de pièces

QTE	N° DE PIECE	DESCRIPTION	indice
2	B068310	vis CHC 6-80	A
1	B088515	vis BHC 8-85-15	A
2	B800610	écrou nylstop M6	
1	B800810	écrou nylstop M8	
4	B810610	rondelle inox 6-14	
1	B810810	rondelle inox 8-18	
1	B850810	rondelle inox 8-30	
1	D133027	quille iXess 15	A
1	D252241	U APR 80mm	B
1	D256010	pied de mat	A
1	D261211	nylon apr Ø54 pour M153141	E
2	D263010	bague arrêt APR Ø54	
1	P355010	coupelle nylon Ø54	A

air creation

Quille/Keel iXess 15

N° pièce:

OP10-02QU

indice:

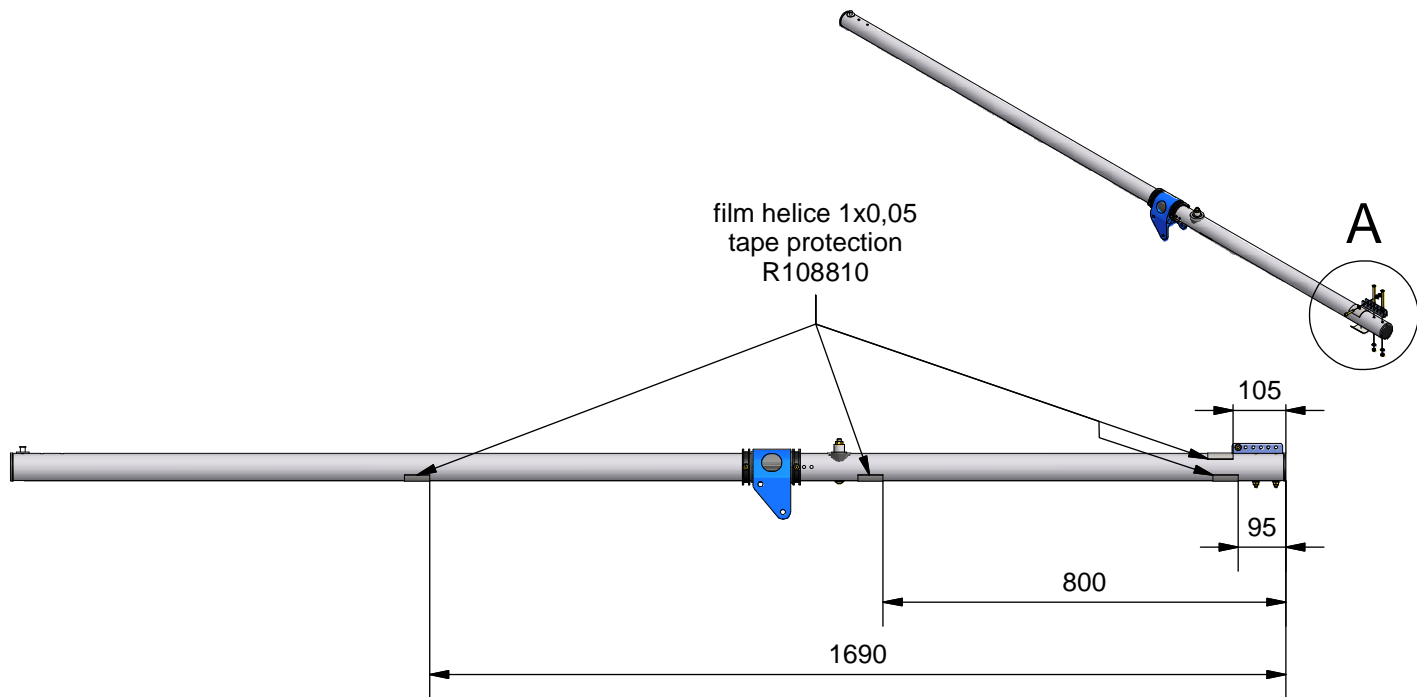
07200 AUBENAS

dessiné par: A. CARDON
TEL: 04 75 93 66 66

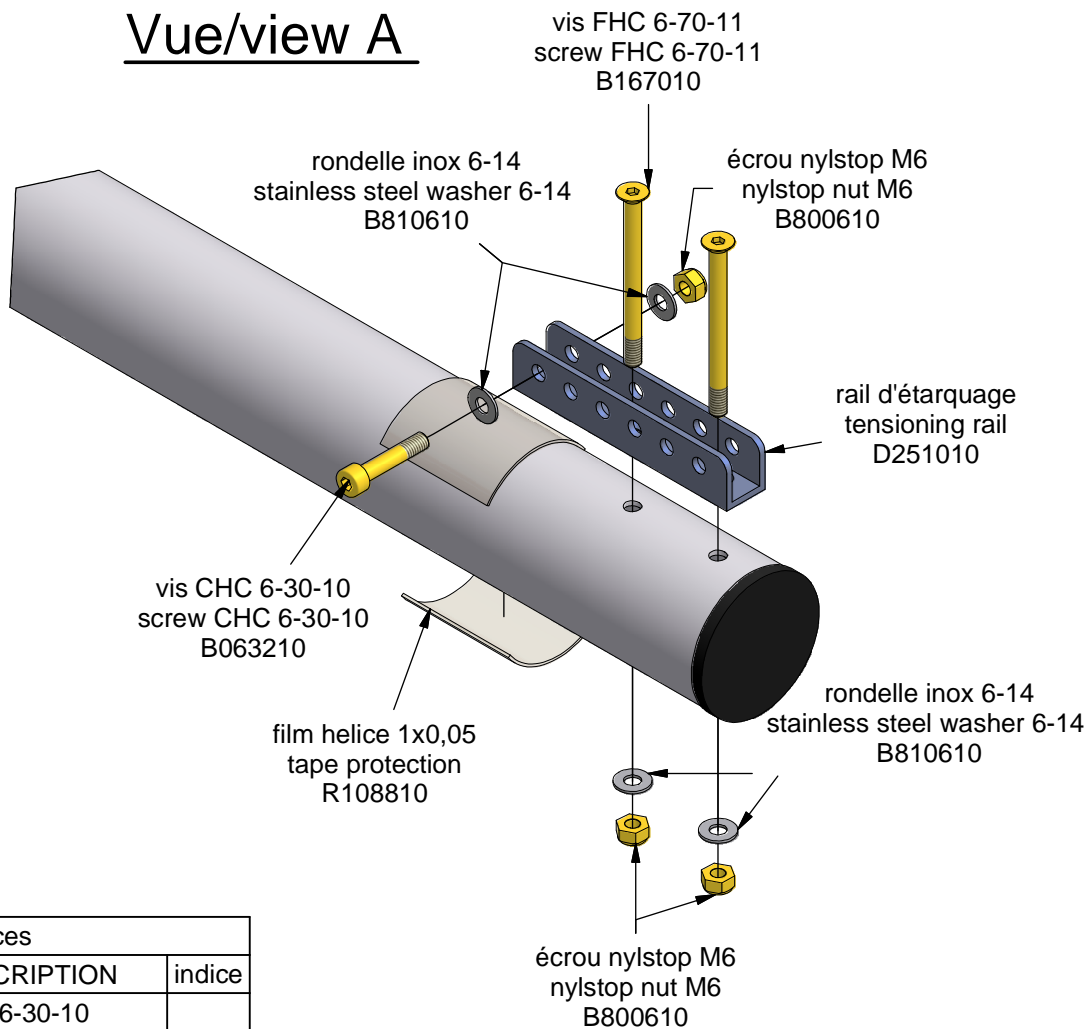
matière:

traitement

02/03/2007



Vue/view A



Liste de pièces

QTE	N°DE PIERCE	DESCRIPTION	indice
1	B063210	vis CHC 6-30-10	
2	B167010	vis FHC 6-70-11	
3	B800610	écrou nylstop M6	
4	B810610	rondelle inox 6-14	
1	D251010	rail d'étarquage	A
4	R108810	film helice 1x0,05	A

air creation

07200 AUBENAS

Rail d'étarquage/Rear tensioning Rail

dessiné par: A. CARDON
TEL: 04 75 93 66 66

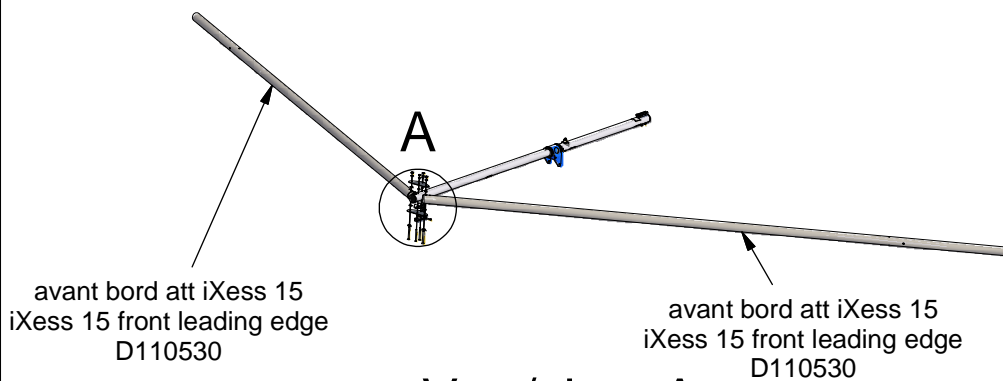
matière:

traitement

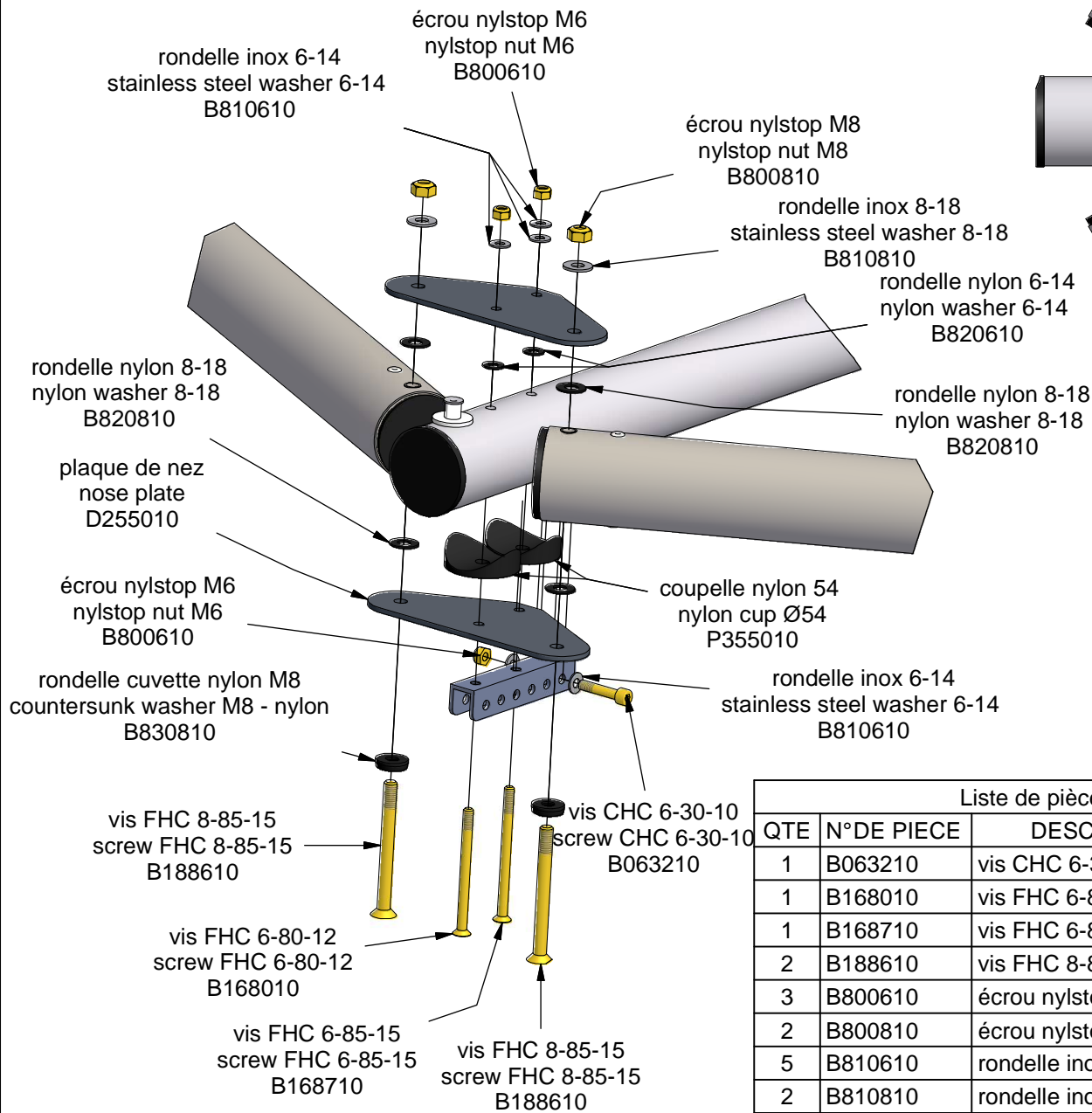
N°pièce:
OP10-03QU

indice:

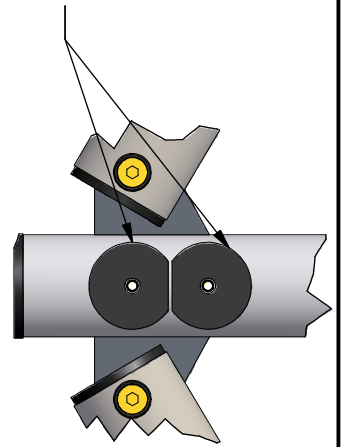
02/03/2007



Vue/view A



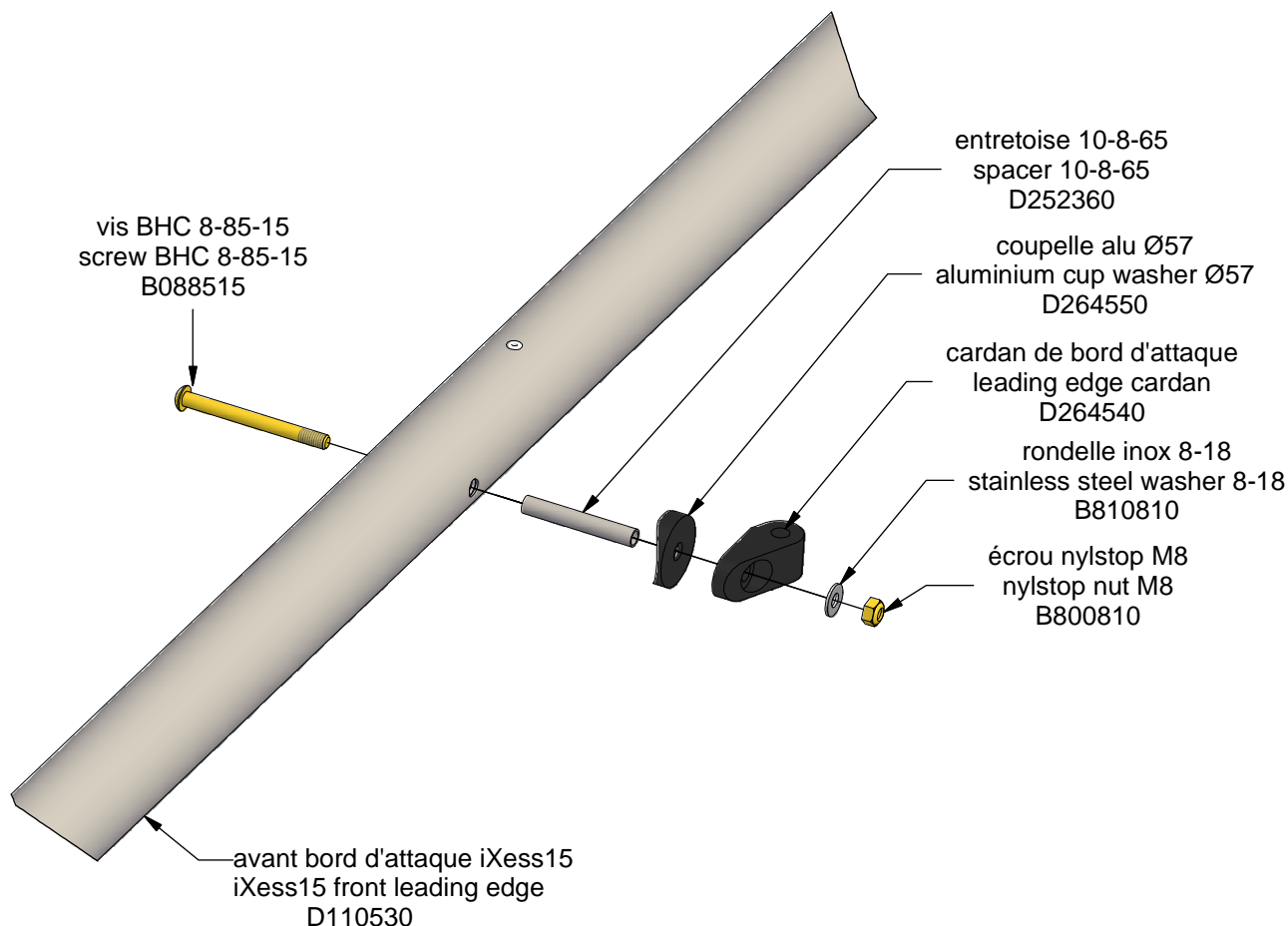
coupelle nylon 54
nylon cup Ø54
P355010



Liste de pièces			
QTE	N°DE PIECE	DESCRIPTION	indice
1	B063210	vis CHC 6-30-10	
1	B168010	vis FHC 6-80-12	A
1	B168710	vis FHC 6-85-15	A
2	B188610	vis FHC 8-85-15	A
3	B800610	écrou nylstop M6	
2	B800810	écrou nylstop M8	
5	B810610	rondelle inox 6-14	
2	B810810	rondelle inox 8-18	
2	B820610	rondelle nylon 6-14	
4	B820810	rondelle nylon 8-18	
2	B830810	rondelle cuvette nylon M8	A
2	D110530	avant bord att iXess 15	A
1	D251010	rail d'étarquage	A
2	D255010	plaque de nez	A
2	P355010	coupelle nylon 54	



Vue/view A



Liste de pièces

QTE	N° DE PIÈCE	DESCRIPTION	indice
2	B088515	vis BHC 8-85-15	A
2	B800810	écrou nylstop M8	
2	B810810	rondelle inox 8-18	
2	D252360	entretoise 10-8-65	A
2	D264540	cardan de bord d'attaque	C
2	D264550	coupelle alu Ø57	B

air creation

07200 AUBENAS

**Cardan de bord d'attaque/leading edge
cardan**

dessiné par: A. CARDON
TEL: 04 75 93 66 66

matière:

traitement

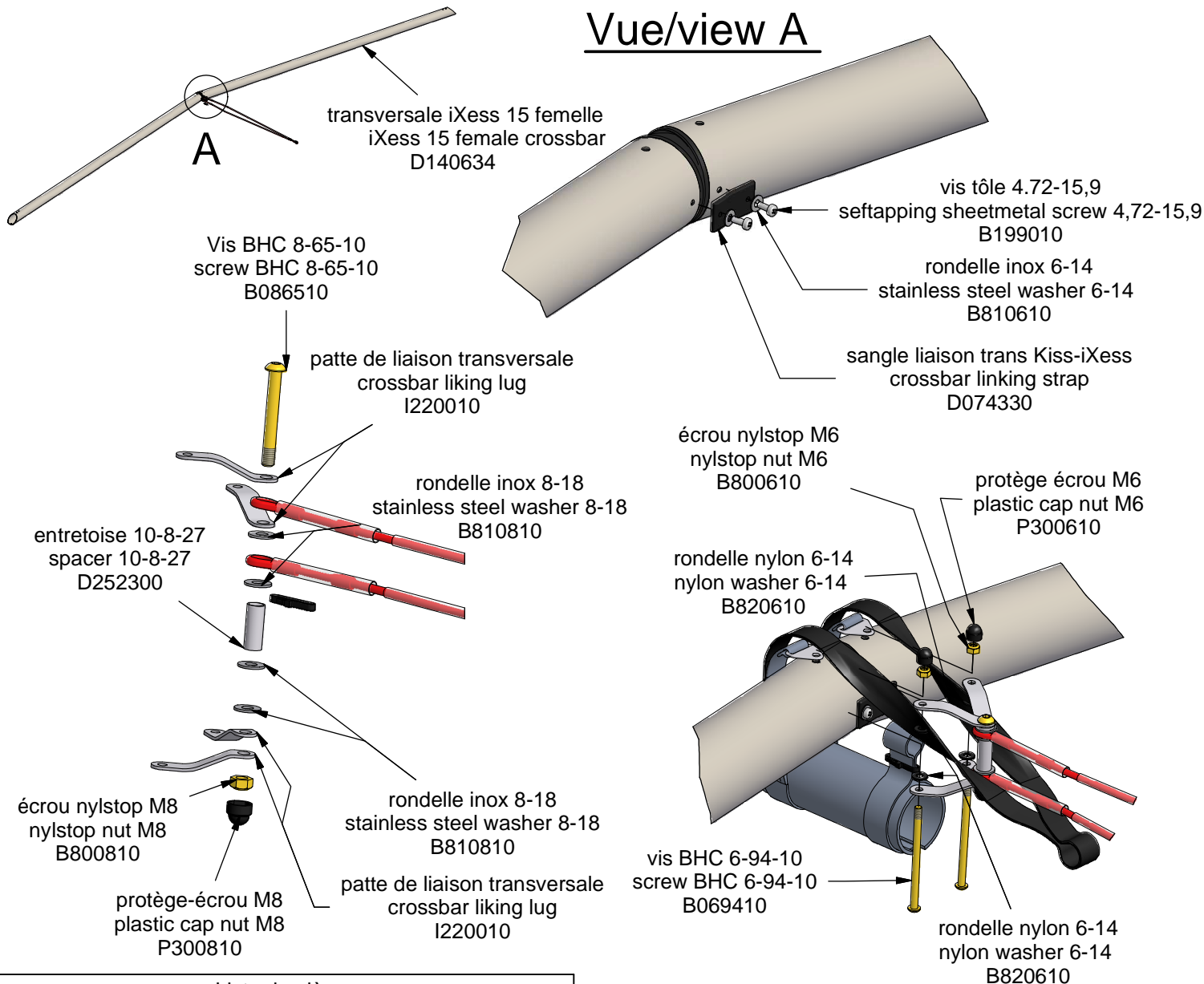
N° pièce:

OP10-07CA

indice:

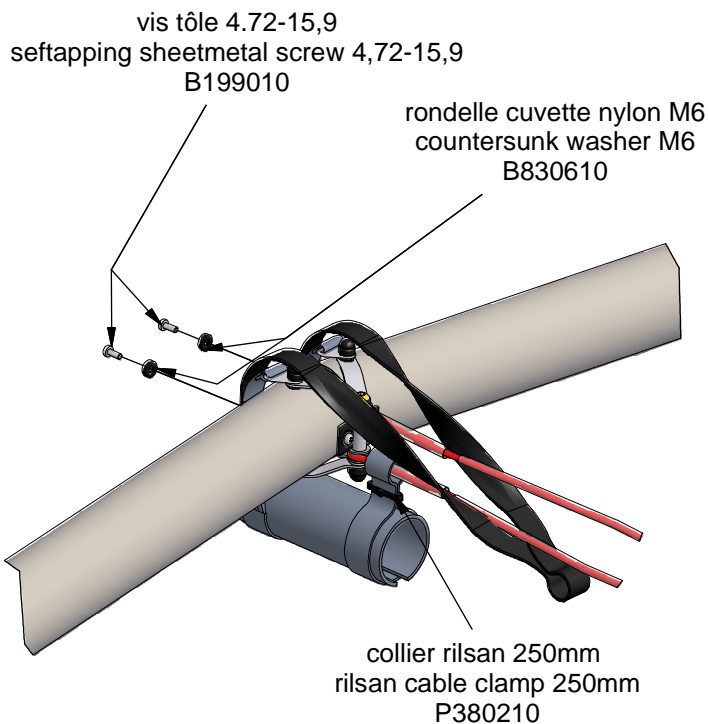
16/03/2007

Vue/view A



Liste de pièces

QTE	N° DE PIECE	DESCRIPTION	indice
2	B069410	vis BHC 6-94-10	B
1	B086510	Vis BHC 8-65-10	A
4	B199010	vis tôle 4.72-15,9	
2	B800610	écrou nylstop M6	
1	B800810	écrou nylstop M8	
2	B810610	rondelle inox 6-14	
4	B810810	rondelle inox 8-18	
4	B820610	rondelle nylon 6-14	
1	D074327	protection trans iXess	
1	D074330	sangle liaison trans Kiss-iXess	
1	D140634	transversale iXess 15 femelle	A
1	D140636	transversale iXess 15 male	A
1	D252300	entretoise 10-8-27	A
4	I220010	patte de liaison transversale	B
2	P300610	protège écrou M6	
1	P300810	protège-écrou M8	
1	P380210	collier rilsan 250mm	A
2	D204590	câble étarquage iXess	A
2	B830610	rondelle cuvette nylon M6	



air creation

07200 AUBENAS

Transversales/cross bar central junction

dessiné par: A. CARDON
TEL: 04 75 93 66 66

matière:

traitement

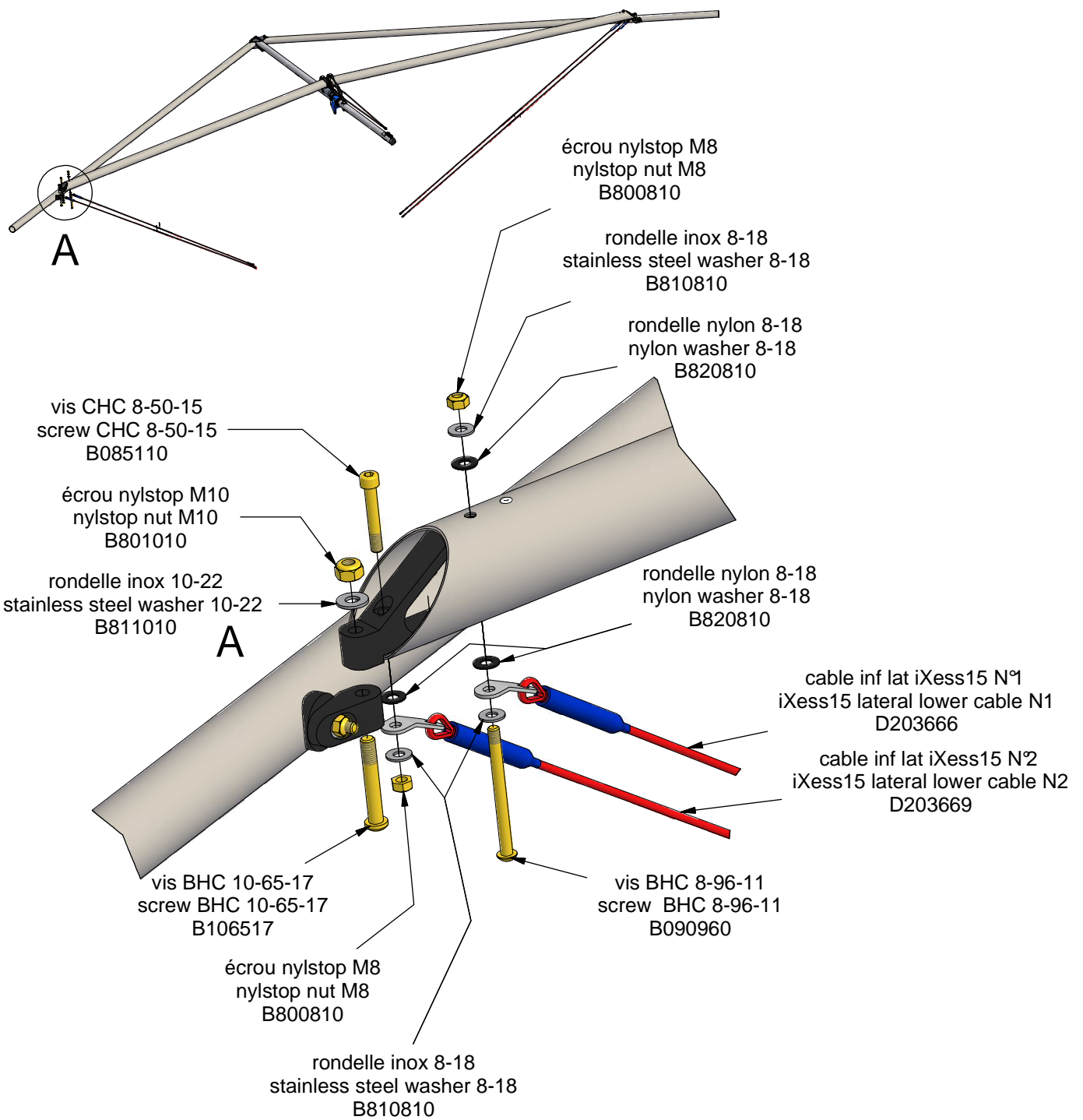
N° pièce:

OP10-09TR

indice:

A

16/03/2007



Liste de pièces			
QTE	N° DE PIECE	DESCRIPTION	indice
2	B085110	vis CHC 8-50-15	A
2	B090960	vis BHC 8-96-11	A
2	B106517	vis BHC 10-65-17	A
4	B800810	écrou nylstop M8	
2	B801010	écrou nylstop M10	
6	B810810	rondelle inox 8-18	
2	B811010	rondelle inox 10-22	
6	B820810	rondelle nylon 8-18	
2	D203666	cable inf lat iXess15 N°1	
2	D203669	cable inf lat iXess15 N°2	
2	D264520	V de transversale	C

air creation

07200 AUBENAS

Assemblage BA- transversales/leading
edge-cross bar junction

dessiné par: A. CARDON
TEL: 04 75 93 66 66

matière:

traitement

16/03/2007

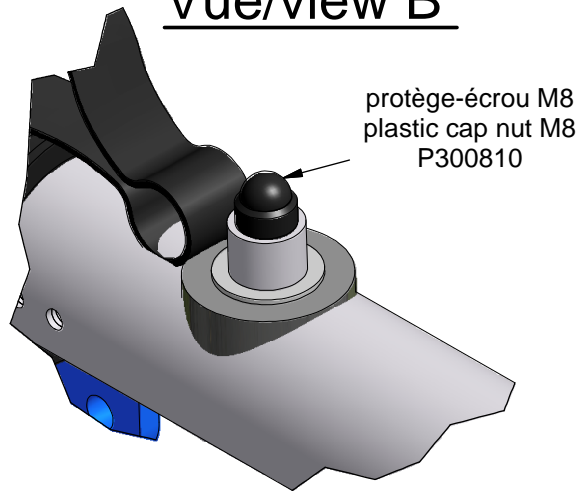
N° pièce:

OP10-11BT

indice:

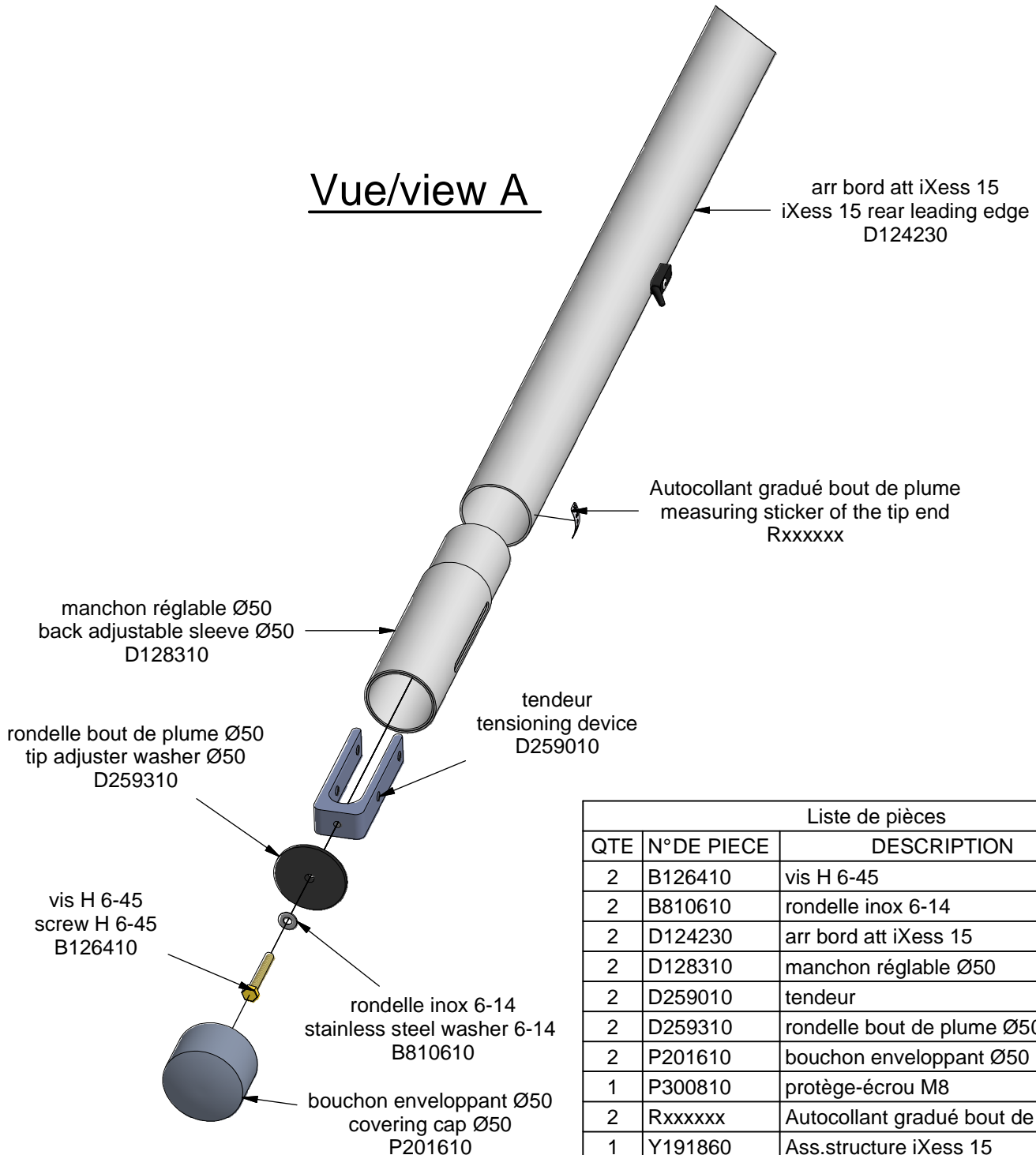
A

Vue/view B



protège-écrou M8
plastic cap nut M8
P300810

Vue/view A



arr bord att iXess 15
iXess 15 rear leading edge
D124230

Autocollant gradué bout de plume
measuring sticker of the tip end
Rxxxxxx

manchon réglable Ø50
back adjustable sleeve Ø50
D128310

tendeur
tensioning device
D259010

rondelle bout de plume Ø50
tip adjuster washer Ø50
D259310

vis H 6-45
screw H 6-45
B126410

rondelle inox 6-14
stainless steel washer 6-14
B810610

bouchon enveloppant Ø50
covering cap Ø50
P201610

Liste de pièces

QTE	N° DE PIECE	DESCRIPTION	indice
2	B126410	vis H 6-45	A
2	B810610	rondelle inox 6-14	
2	D124230	arr bord att iXess 15	A
2	D128310	manchon réglable Ø50	A
2	D259010	tendeur	A
2	D259310	rondelle bout de plume Ø50	A
2	P201610	bouchon enveloppant Ø50	A
1	P300810	protège-écrou M8	
2	Rxxxxxx	Autocollant gradué bout de plume	A
1	Y191860	Ass.structure iXess 15	

air creation

07200 AUBENAS

Arrière BA et manchons réglable / back adjustable sleeve

N° pièce:

OP10-20ST

indice:

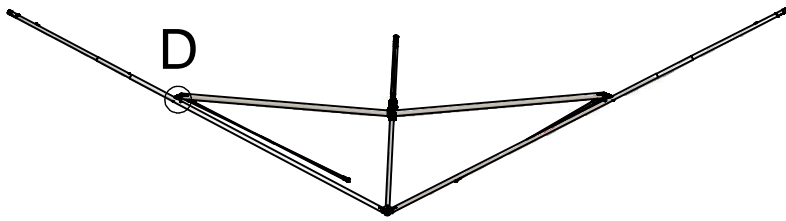
A

dessiné par: A. CARDON
TEL: 04 75 93 66 66

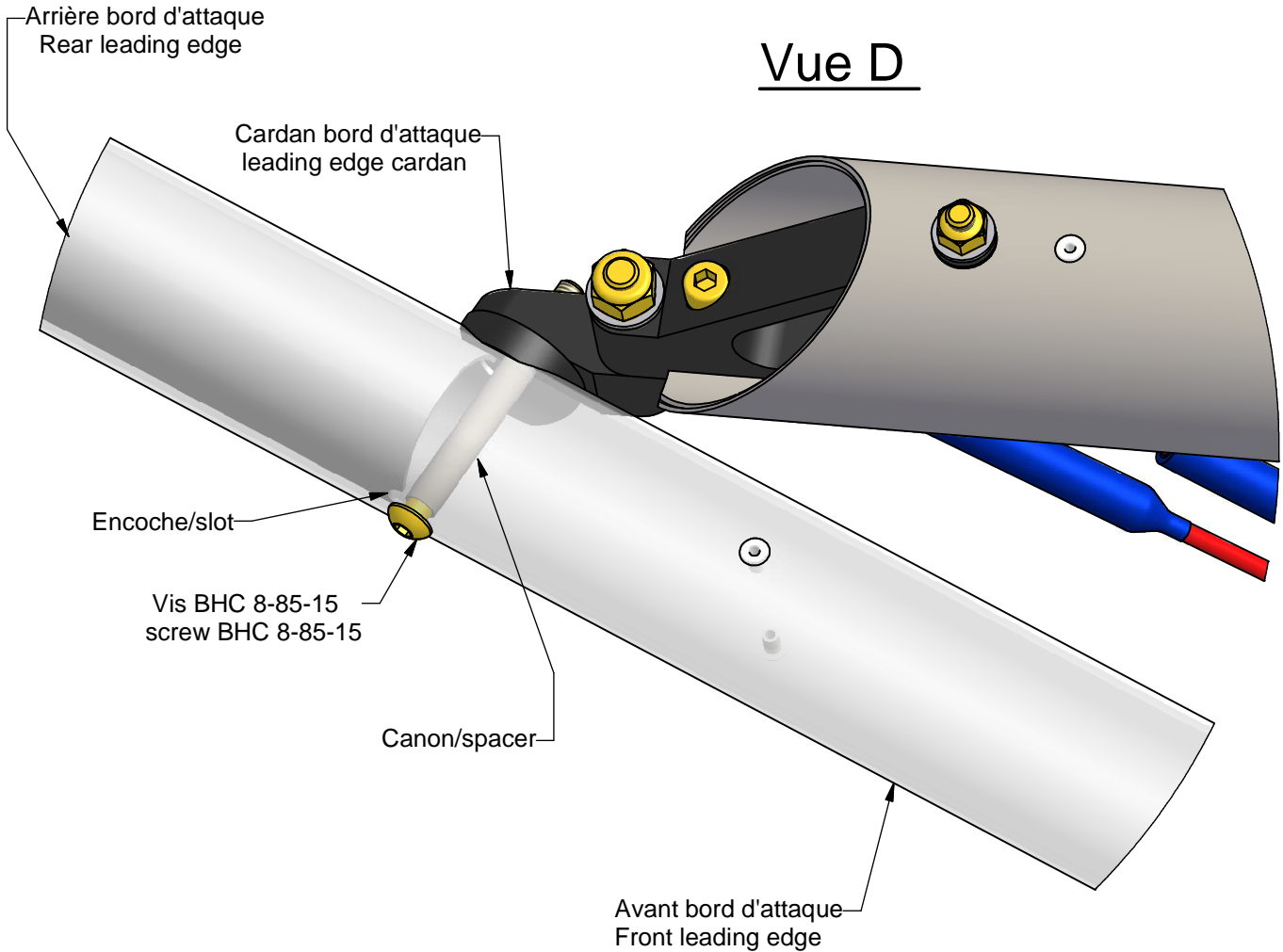
matière:

traitement

06/03/2007




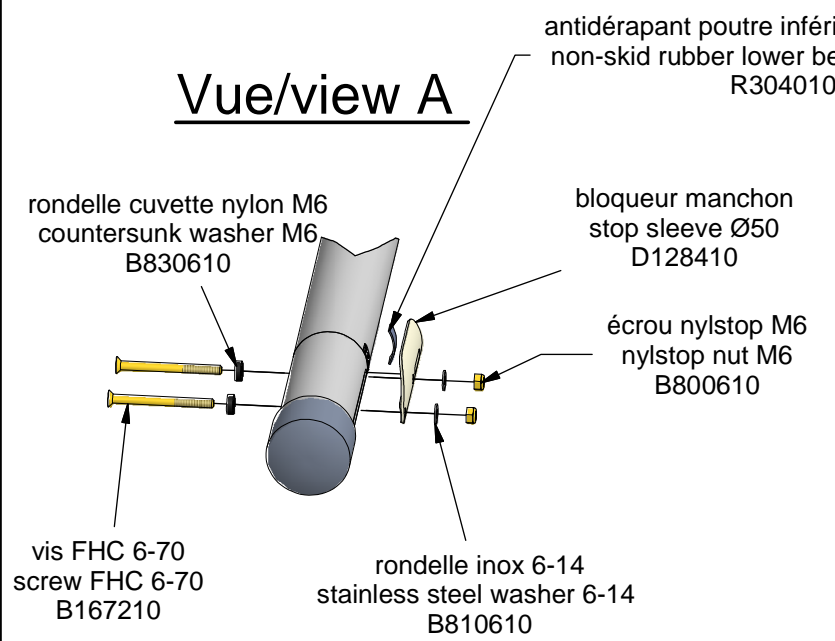
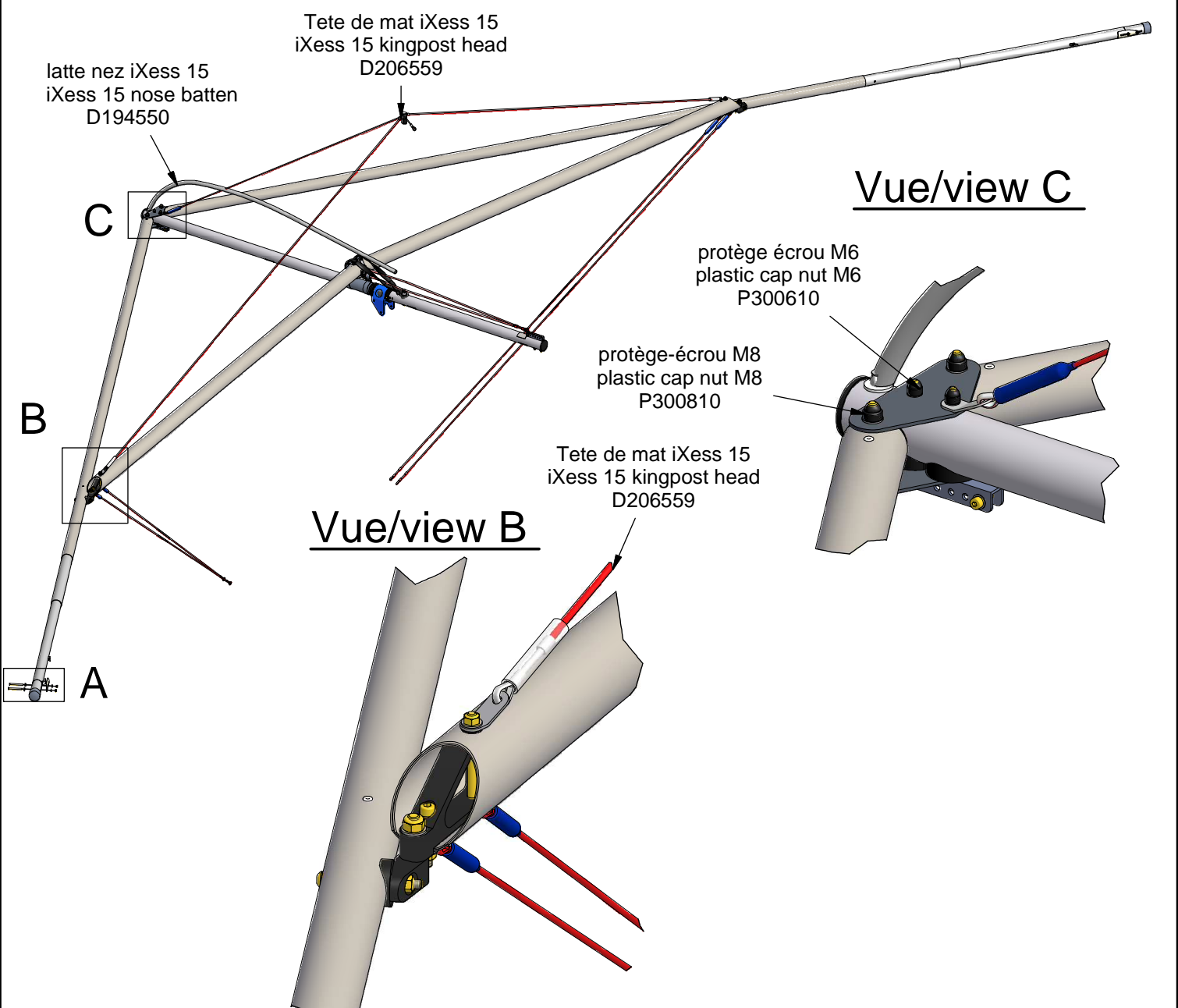
Vue D



Lors de l'assemblage des arrières de bord d'attaque dans les avants, les encoches réalisées sur ces premiers doivent s'emboîter sur les canon des vis BHC 8-85-15 servant au maintien des cardans de bord d'attaque.

When connecting the rear leading edge to the front leading edge, the slot in the rear leading edge should catch the spacer of the BHC 8-85-15 screw that secures the leading edge cardan.

 07200 AUBENAS	Arr.BA & manchons réglables/Front lead.hedge & back adjust.sleeves	n° de pièce : OP10-20ST	Indice : A
	dessiné par :Stephane CHAUSSE Tel : 04 75 93 66 66	Matière :	Traitement :

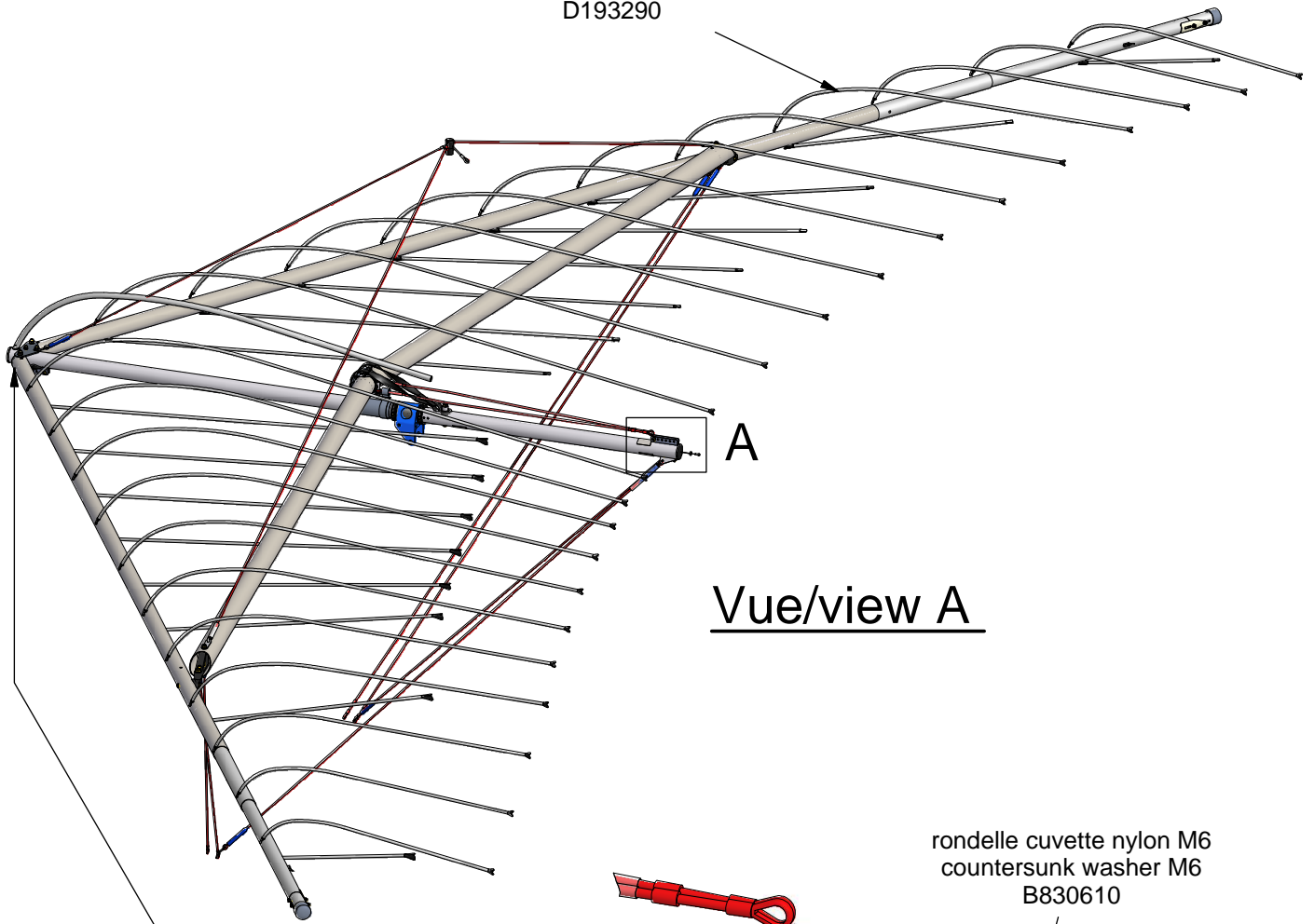


Liste de pièces			
QTE	N°DE PIECE	DESCRIPTION	indice
4	B167210	vis FHC 6-70	
4	B800610	écrou nylstop M6	
4	B810610	rondelle inox 6-14	
4	B830610	rondelle cuvette nylon M6	
1	D064035	voile iXess 15	
2	D128410	bloqueur manchon	A
1	D194550	latte nez iXess 15	
1	D206559	Tete de mat iXess 15	
2	P300610	protège écrou M6	
2	P300810	protège-écrou M8	
2	R304010	antidérapant poutre inférieure larg:10mm	A

	voile-tête de mat-latte de nez/sail-kingpost head-nose batten		n° de pièce : OP10-22VO	Indice : A
	dessiné par :Antoine CARDON Tel : 04 75 93 66 66	Matière :	Traitement :	06/03/2007

07200 AUBENAS

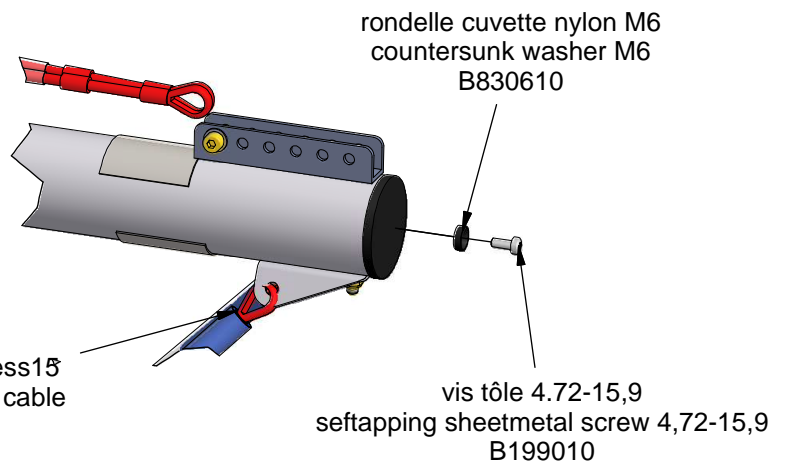
jeux de lattes iXess15
iXess15 battens
D193290



Vue/view A

vis tôle 4.72-15,9
seftapping sheetmetal screw 4,72-15,9
B199010

cable inf arriere iXess15
iXess 15 rear lower cable
D202567



rondelle cuvette nylon M6
countersunk washer M6
B830610

vis tôle 4.72-15,9
seftapping sheetmetal screw 4,72-15,9
B199010

Liste de pièces

QTE	N° DE PIECE	DESCRIPTION	indice
3	B199010	vis tôle 4.72-15,9	
1	B830610	rondelle cuvette nylon M6	
1	D193290	jeux de lattes iXess15	
1	D202567	cable inf arriere iXess15	

air creation

07200 AUBENAS

Lattes-câbles inf.arr/battens-rear lower
cables

dessiné par :Antoine CARDON
Tel : 04 75 93 66 66

Matière :

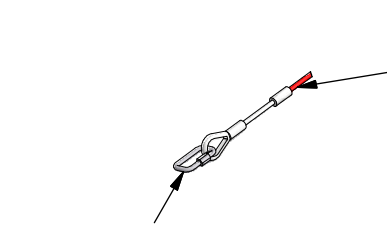
n° de pièce :
OP10-24CA

Indice :
A

Traitement :

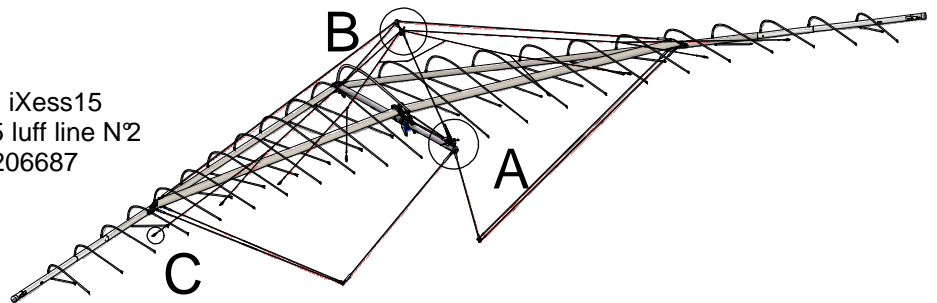
06/03/2007

Vue-view C

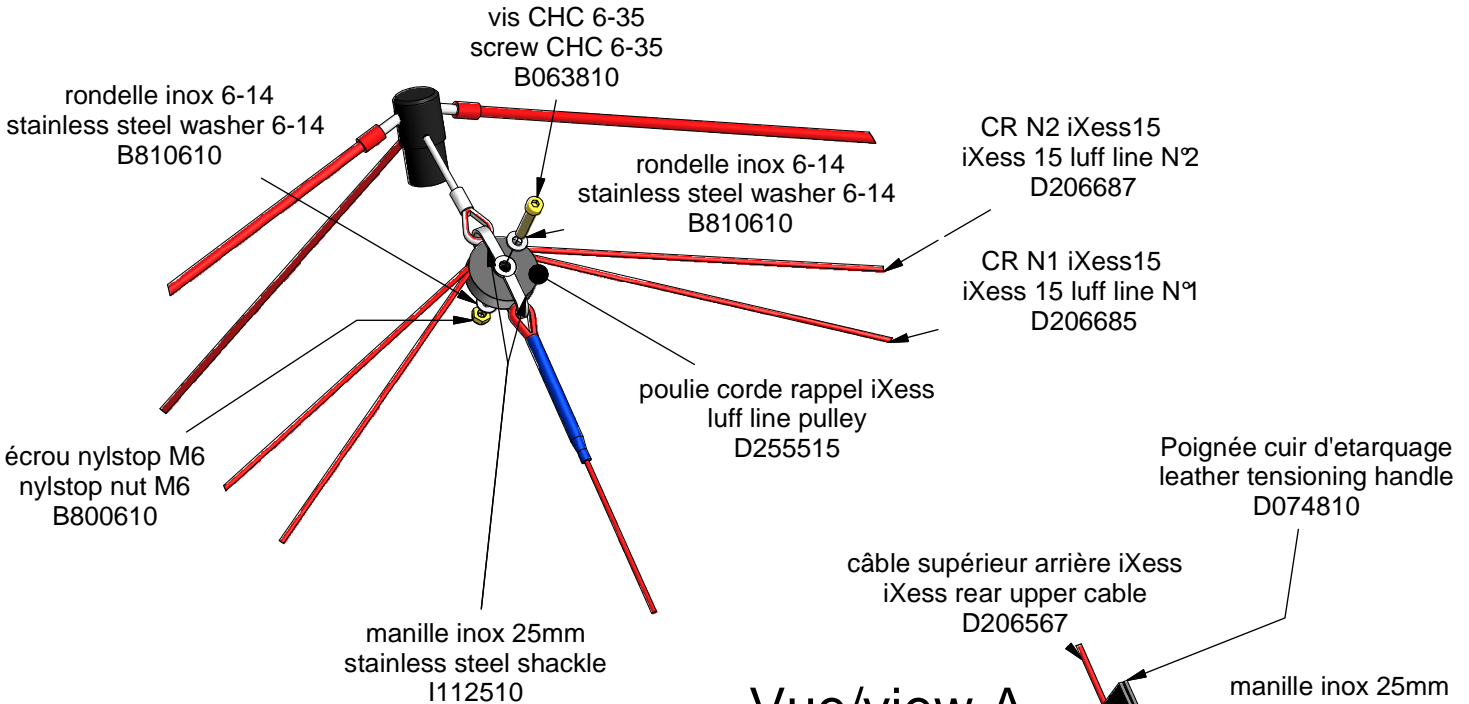


maillon rapide 3mm
link sackle
I120310

CR N2 iXess15
iXess 15 luff line N°2
D206687



Vue/view B



rondelle inox 6-14
stainless steel washer 6-14
B810610

vis CHC 6-35
screw CHC 6-35
B063810

rondelle inox 6-14
stainless steel washer 6-14
B810610

CR N2 iXess15
iXess 15 luff line N°2
D206687

CR N1 iXess15
iXess 15 luff line N°1
D206685

écrou nylstop M6
nylstop nut M6
B800610

poulie corde rappel iXess
luff line pulley
D255515

Poignée cuir d'etarquage
leather tensioning handle
D074810

manille inox 25mm
stainless steel shackle
I112510

câble supérieur arrière iXess
iXess rear upper cable
D206567

Vue/view A

rondelle nylon 6-14
nylon washer 6-14
B820610

manille inox 25mm
stainless steel shackle
I112510

col de cygne
goose neck
D251510

vis CHC 6-30-10
screw CHC 6-30-10
B063210

rondelle inox 6-14
stainless steel washer 6-14
B810610

rondelle inox 6-14
stainless steel washer 6-14
B810610

écrou nylstop M6
nylstop nut M6
B800610

Liste de pièces

QTE	N° DE PIECE	DESCRIPTION	indice
2	B063210	vis CHC 6-30-10	A
1	B063810	vis CHC 6-35	A
3	B800610	écrou nylstop M6	
6	B810610	rondelle inox 6-14	
4	B820610	rondelle nylon 6-14	
1	D074810	Poignée cuir d'etarquage	A
1	D206567	câble supérieur arrière iXess	A
1	D206685	CR N1 iXess15	A
1	D206687	CR N2 iXess15	A
2	D251510	col de cygne	
1	D255515	poulie corde rappel iXess	B
5	I112510	manille inox 25mm	A
8	I120310	maillon rapide 3mm	

air creation

07200 AUBENAS

câblerie superieure / upper cables

dessiné par: A. CARDON
TEL: 04 75 93 66 66

matière:

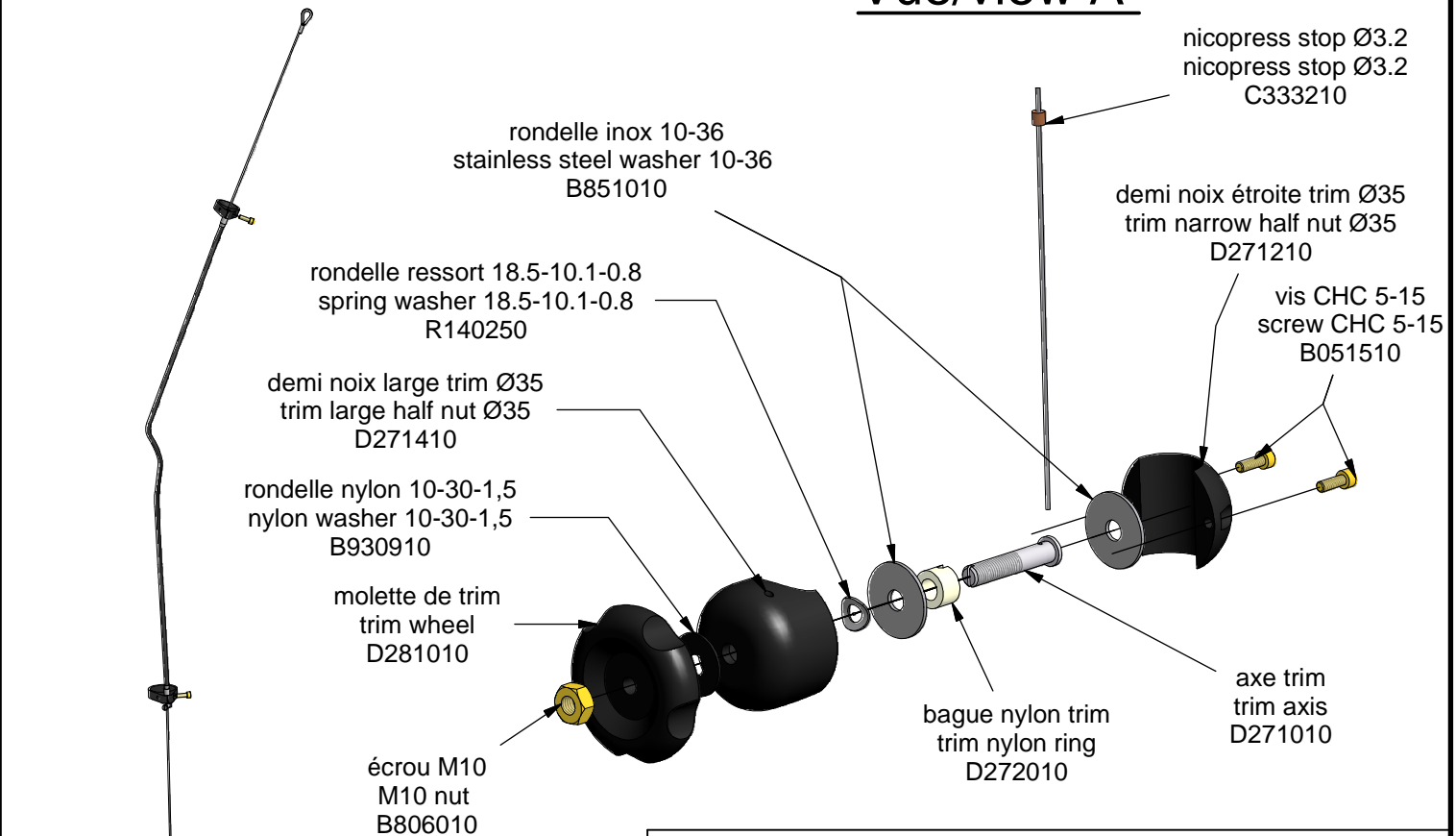
traitement

N° pièce:
OP10-26CA

indice:

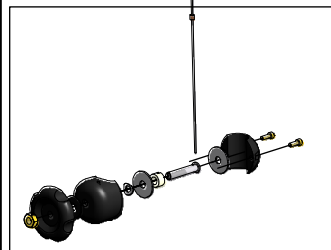
06/03/2007

Vue/view A



Liste de pièces

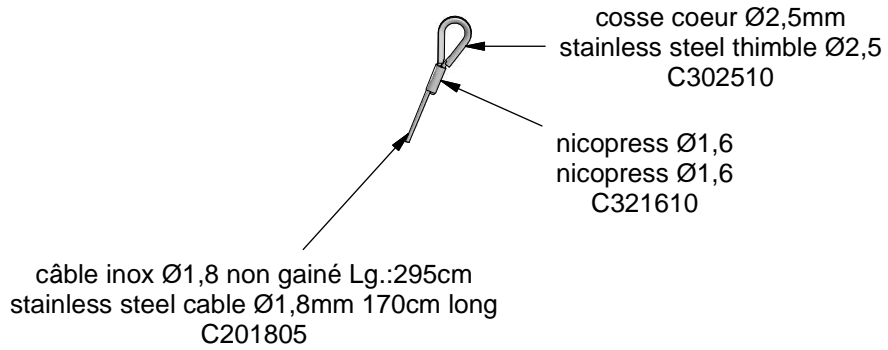
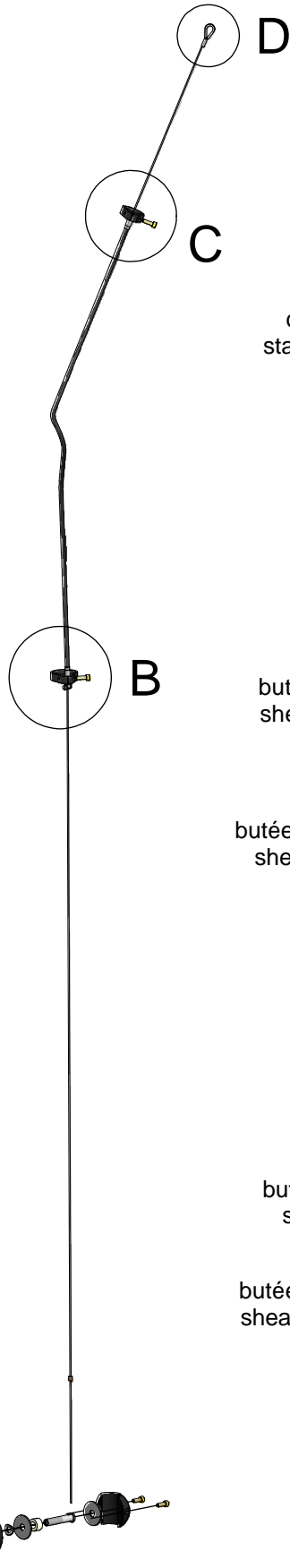
QTE	N°DE PIECE	DESCRIPTION	indice
4	B051510	vis CHC 5-15	A
1	B806010	écrou M10	
2	B851010	rondelle inox 10-36	
1	B930910	rondelle nylon 10-30-1,5	
1	C201805	câble inox Ø1,8 non gainé Lg.:295cm	A
1	C302510	cosse cœur Ø2,5mm	A
1	C321610	nicopress Ø1,6	A
1	C333210	nicopress stop Ø3.2	A
1	D271010	axe trim	C
1	D271210	demi noix étroite trim Ø35	A
1	D271410	demi noix large trim Ø35	A
1	D271610	butée de trapèze Ø35	D
1	D271810	butée de mat trim	D
1	D272010	bague nylon trim	C
1	D281010	molette de trim	A
1	R140250	rondelle ressort 18.5-10.1-0.8	
1	R140450	serre cable accelerateur	
1	R140450	serre cable accelerateur	
1	R141010	gaine accélérateur Lg.:170cm	A
1	R141110	tube PHD Lg.:170cm	
2	R144110	butée de gaine Ø8-7 L:16	A
2	R144210	butée de gaine Øint 7-12	A



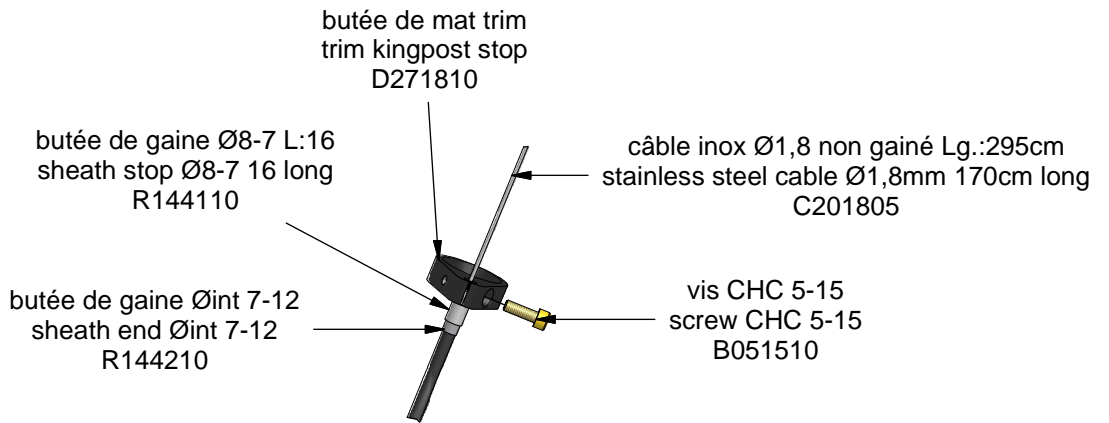
A

<p style="font-weight: bold; font-size: 1.2em;">07200 AUBENAS</p>	assemblage trim iXess/iXess trim assembly		n° de pièce : Y153010	Indice : A
	dessiné par :Antoine CARDON Tel : 04 75 93 66 66	Matière :	Traitement :	29/03/2007

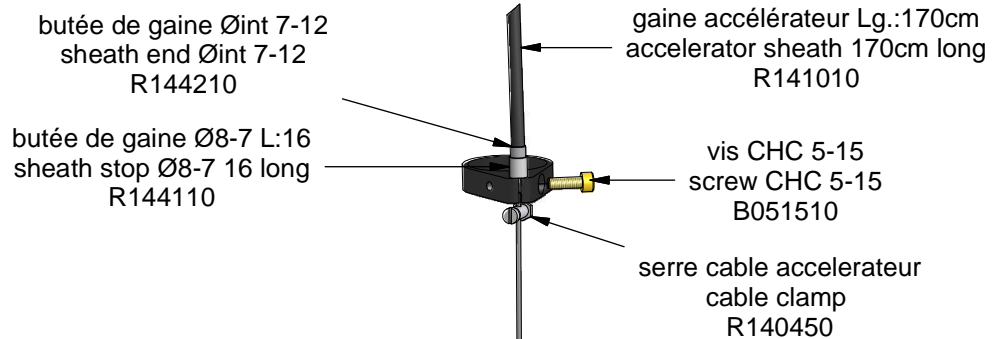
Vue/view D



Vue/view C



Vue/view B



air creation 

07200 AUBENAS

assemblage trim iXess/iXess trim
assembly

dessiné par :Antoine CARDON
Tel : 04 75 93 66 66

Matière :

n° de pièce :

Y153010

Traitement :

29/03/2007

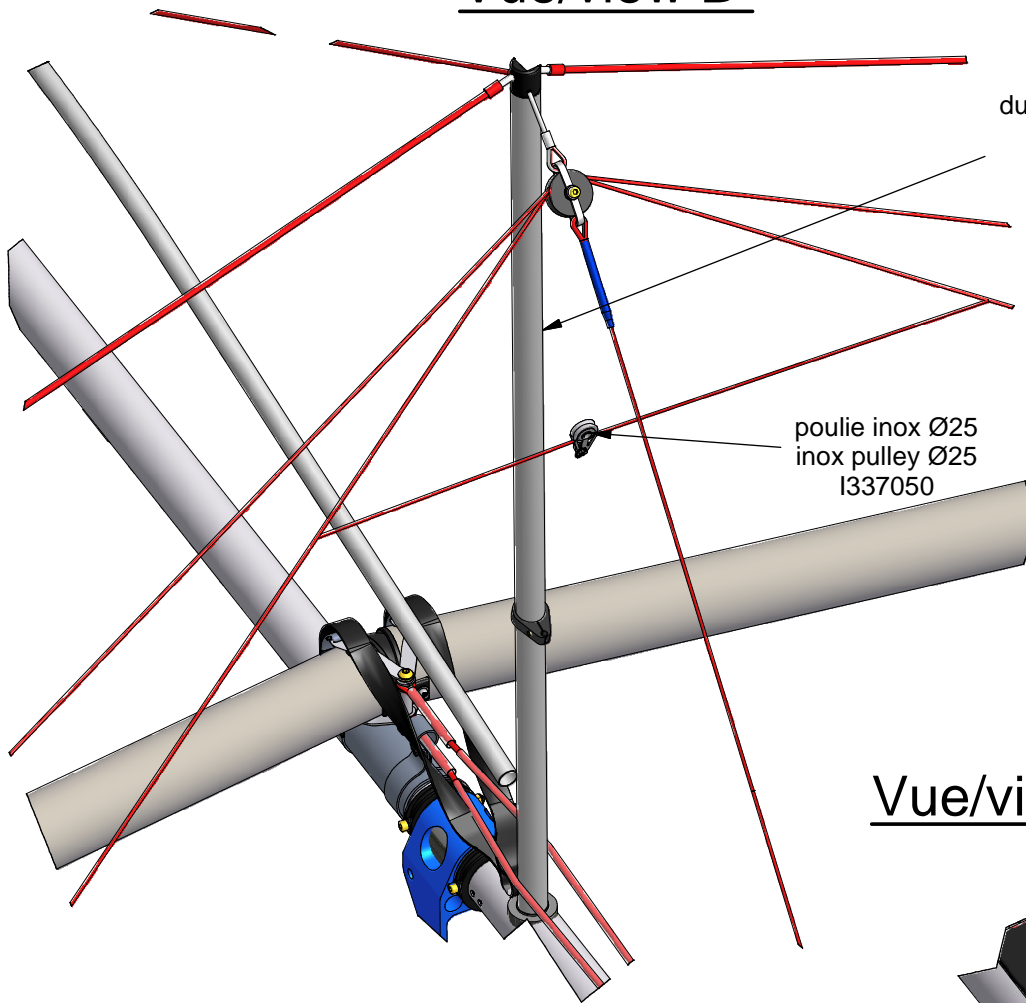
Indice :

A

Latte BP noire L620 iXess
iXess black tip adjuster batten
D191008

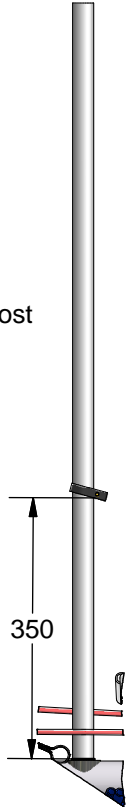
Latte BP rouge L620 iXess
iXess red tip adjuster batten
D191007

Vue/view B

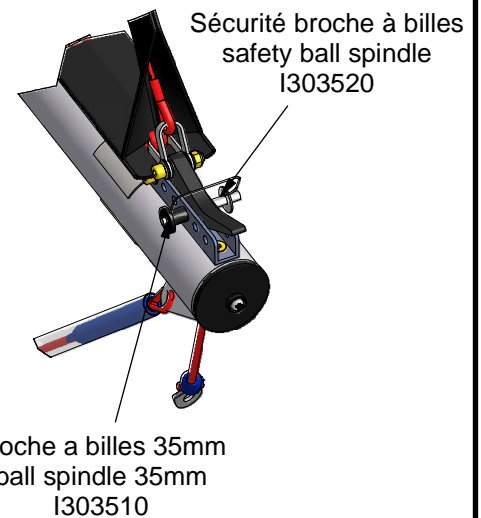


mat biplace
dual-seater kingpost
D160510

poulie inox Ø25
inox pulley Ø25
I337050



Vue/view A



broche a billes 35mm
ball spindle 35mm
I303510

Liste de pièces

QTE	N°DE PIECE	DESCRIPTION	indice
1	D160510	mat biplace	A
1	D191007	Latte BP rouge L620 iXess	A
1	D191008	Latte BP noire L620 iXess	
2	I303510	broche a billes 35mm	
2	I303520	Sécurité broche à billes	A
1	I337050	poulie inox Ø25	A
1	V280310	cordelette nylon 3mm blanc 24ML	

air creation

07200 AUBENAS

Etarquage ouverture aile/sail opening
tensioning

dessiné par :Antoine CARDON
Tel : 04 75 93 66 66

Matière :

n° de pièce :

OP10-28ET

Traitement :

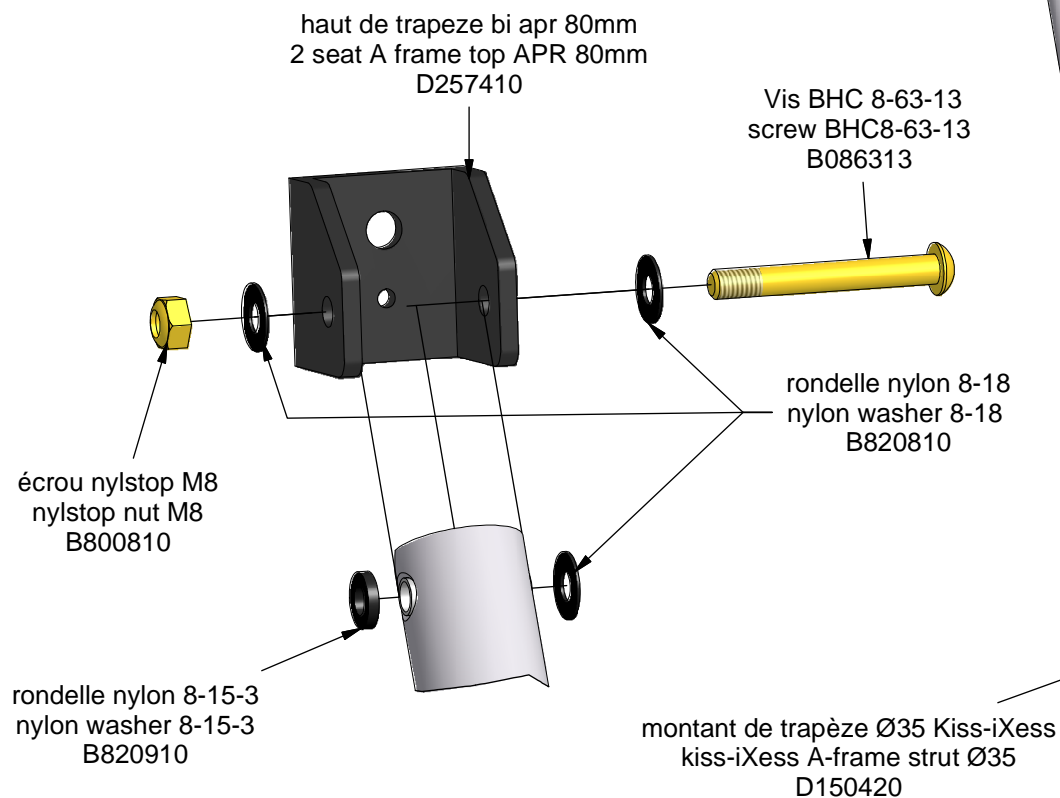
Indice :

A

29/03/2007

A

Vue/view A



Liste de pièces

QTE	N° DE PIECE	DESCRIPTION	indice
1	B086313	Vis BHC 8-63-13	A
1	B800810	écrou nylstop M8	
3	B820810	rondelle nylon 8-18	
1	B820910	rondelle nylon 8-15-3	
1	D150420	montant de trapèze Ø35 Kiss-iXess	A
1	D257410	haut de trapeze bi apr 80mm	

air creation

07200 AUBENAS

Montant trapèze Kiss-iXess

dessiné par : Antoine CARDON
Tel : 04 75 93 66 66

Matière :

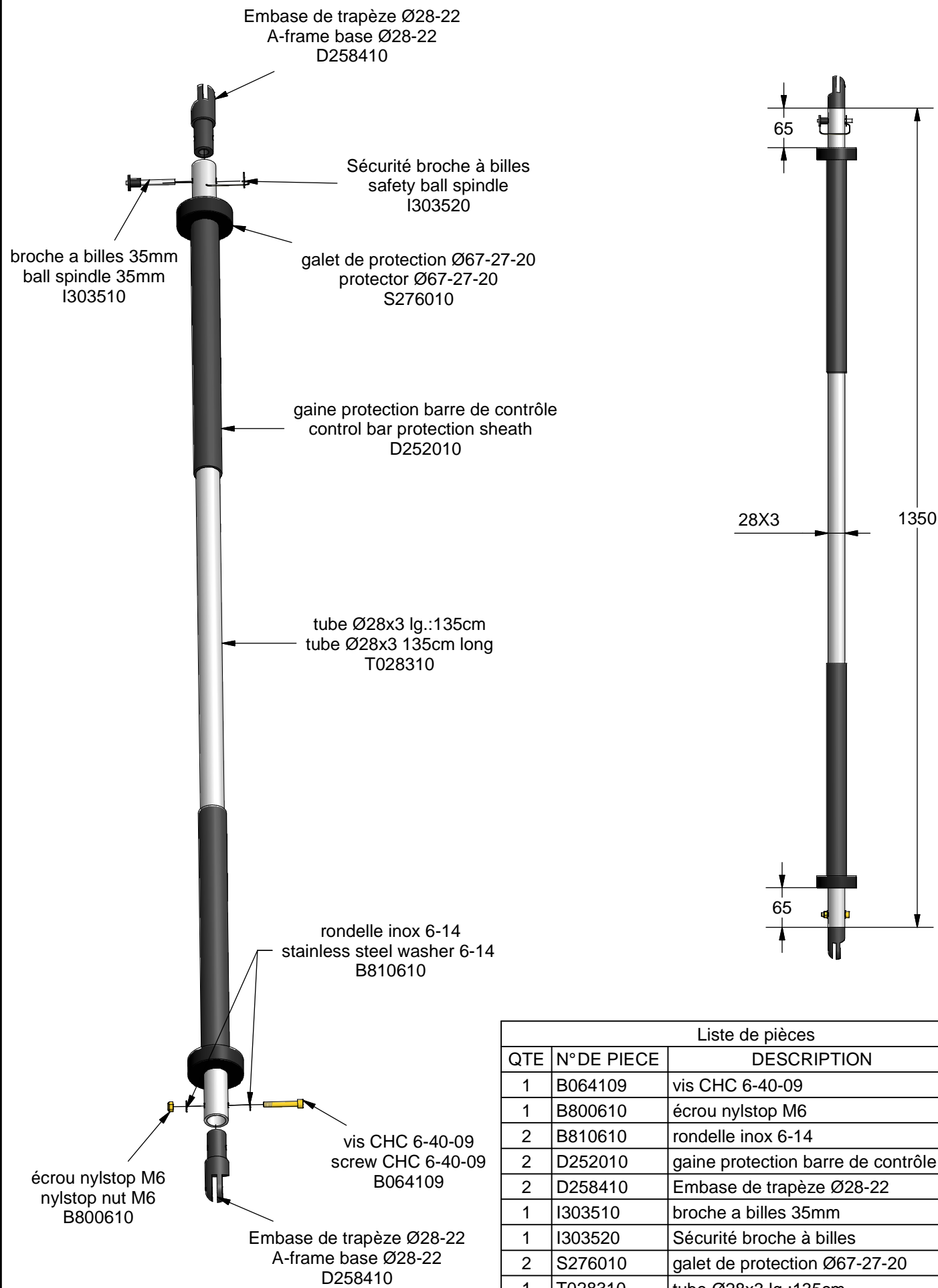
n° de pièce :

Y151005


Indice :

Traitement :

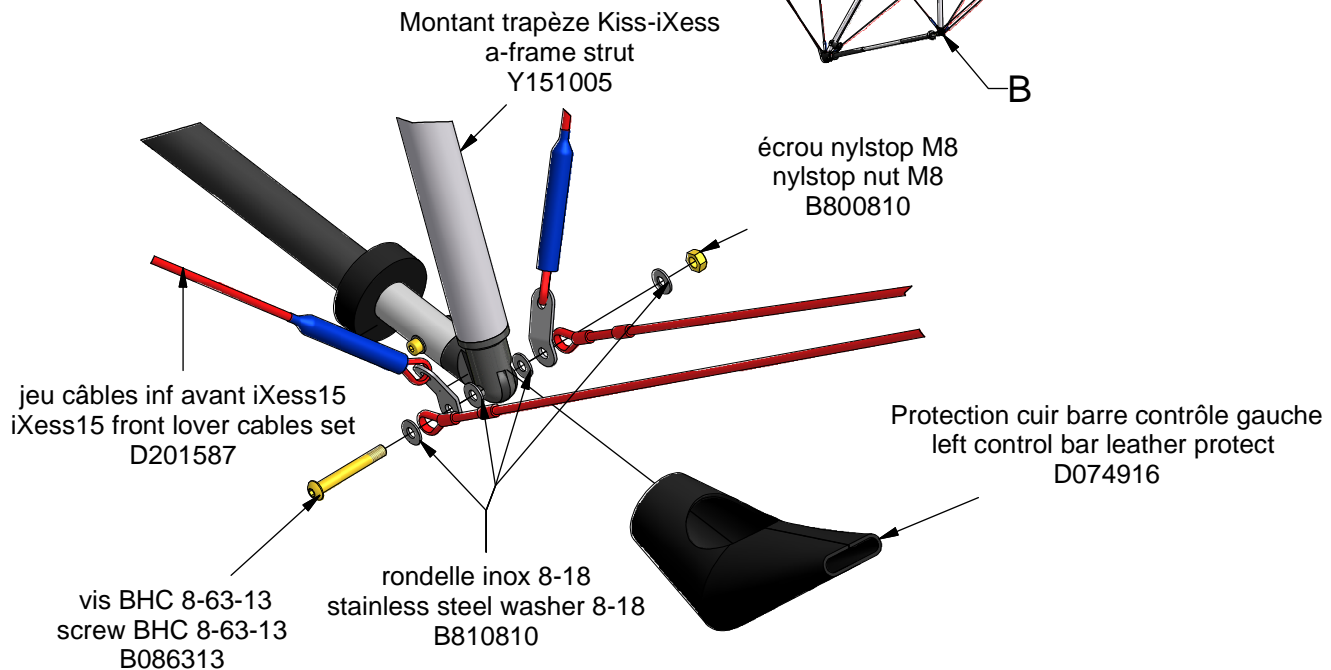
29/03/2007



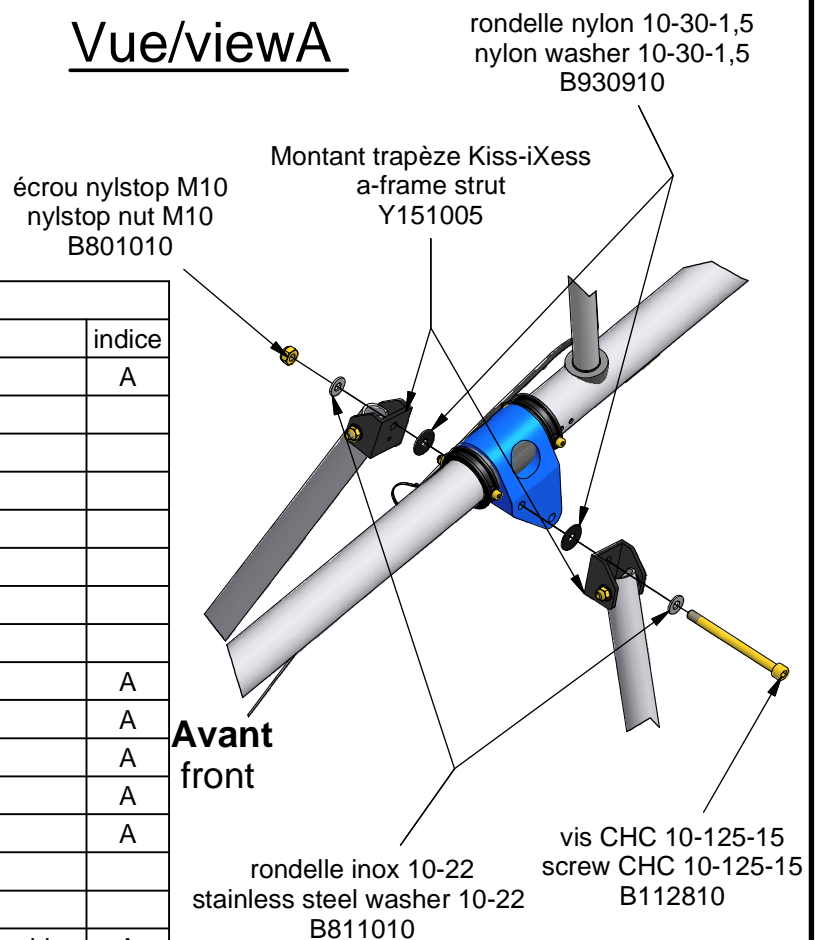
Liste de pièces			
QTE	N° DE PIECE	DESCRIPTION	indice
1	B064109	vis CHC 6-40-09	A
1	B800610	écrou nylstop M6	
2	B810610	rondelle inox 6-14	
2	D252010	gaine protection barre de contrôle	A
2	D258410	Embase de trapèze Ø28-22	A
1	I303510	broche a billes 35mm	
1	I303520	Sécurité broche à billes	A
2	S276010	galet de protection Ø67-27-20	A
1	T028310	tube Ø28x3 lg.:135cm	A

 07200 AUBENAS	barre de contrôle biplace		n° de pièce : D170110	Indice : B
	dessiné par : Antoine Tel : 04 75 93 66 66	Matière : Aluminium 6082 T6	Traitement :	27/04/2012

Vue/view B



Vue/view A



Liste de pièces

QTE	N° DE PIECE	DESCRIPTION	indice
2	B086313	vis BHC 8-63-13	A
1	B112810	vis CHC 10-125-15	
2	B800810	écrou nylstop M8	
1	B801010	écrou nylstop M10	
8	B810810	rondelle inox 8-18	
2	B811010	rondelle inox 10-22	
2	B930910	rondelle nylon 10-30-1,5	
1	D074815	languette de cuir	
1	D074914	protection cuir barre contrôle droite	A
1	D074916	Protection cuir barre contrôle gauche	A
1	D170110	barre de contrôle biplace	A
1	D201587	jeu câbles inf avant iXess15	A
1	S402010	manchon cable inf avant	A
1	Y151005	Montant trapèze Kiss-iXess	
1	Y151005	Montant trapèze Kiss-iXess	
1	Y153010	assemblage trim iXess/iXess trim assembly	A

Montants de trapèze/Uprights attachments

n° de pièce :

OP10-32MO

Indice :

07200 AUBENAS

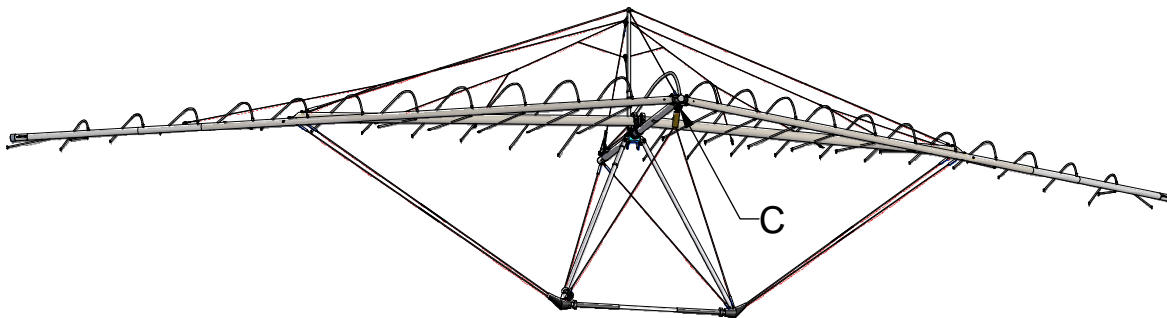
dessiné par : Antoine CARDON
Tel : 04 75 93 66 66

Matière :

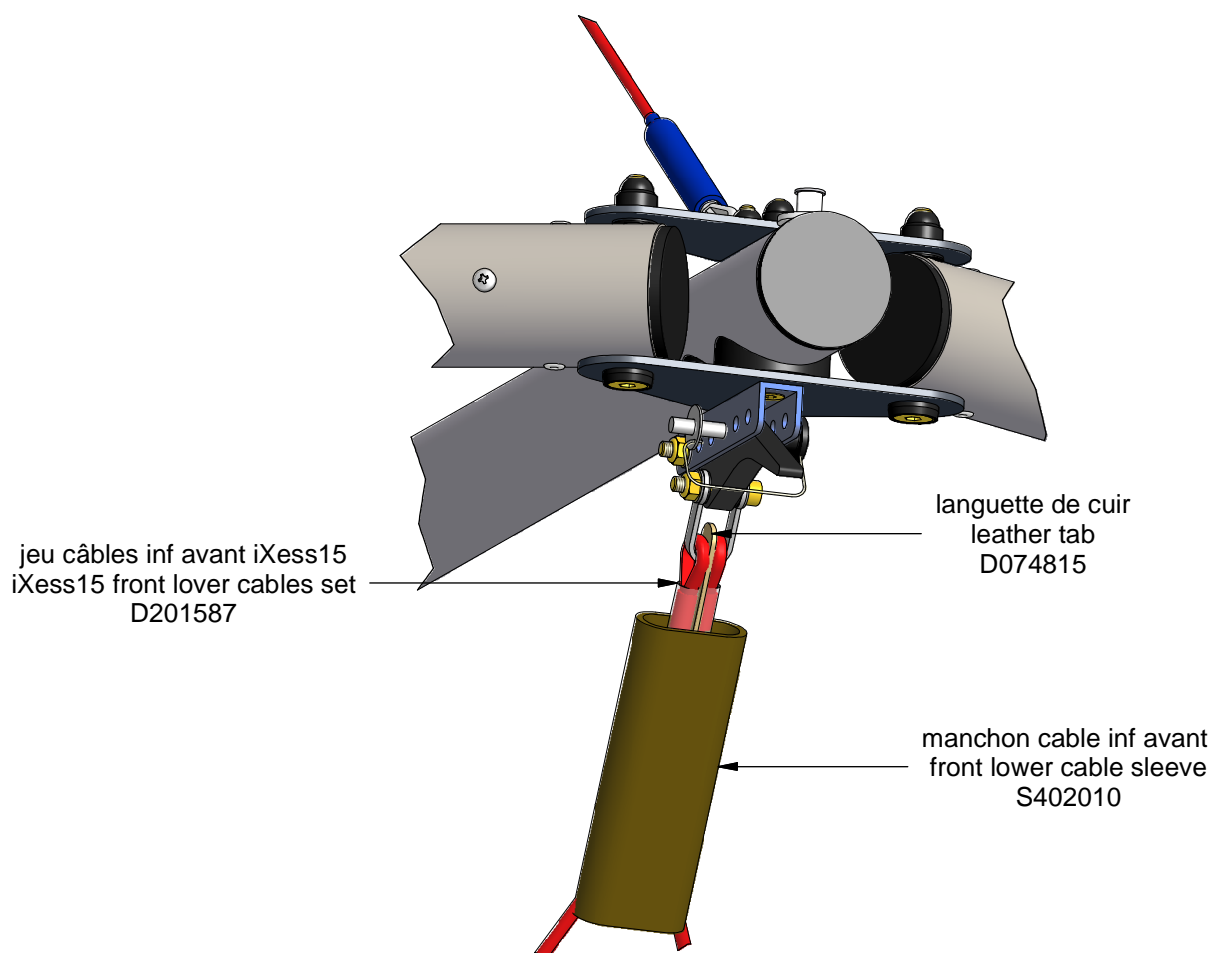
Traitement :

29/03/2007

air creation



Vue/viewC



air creation 

07200 AUBENAS

Montants de trapèze/Uprights
attachments

dessiné par :Antoine CARDON
Tel : 04 75 93 66 66

Matière :

n° de pièce :

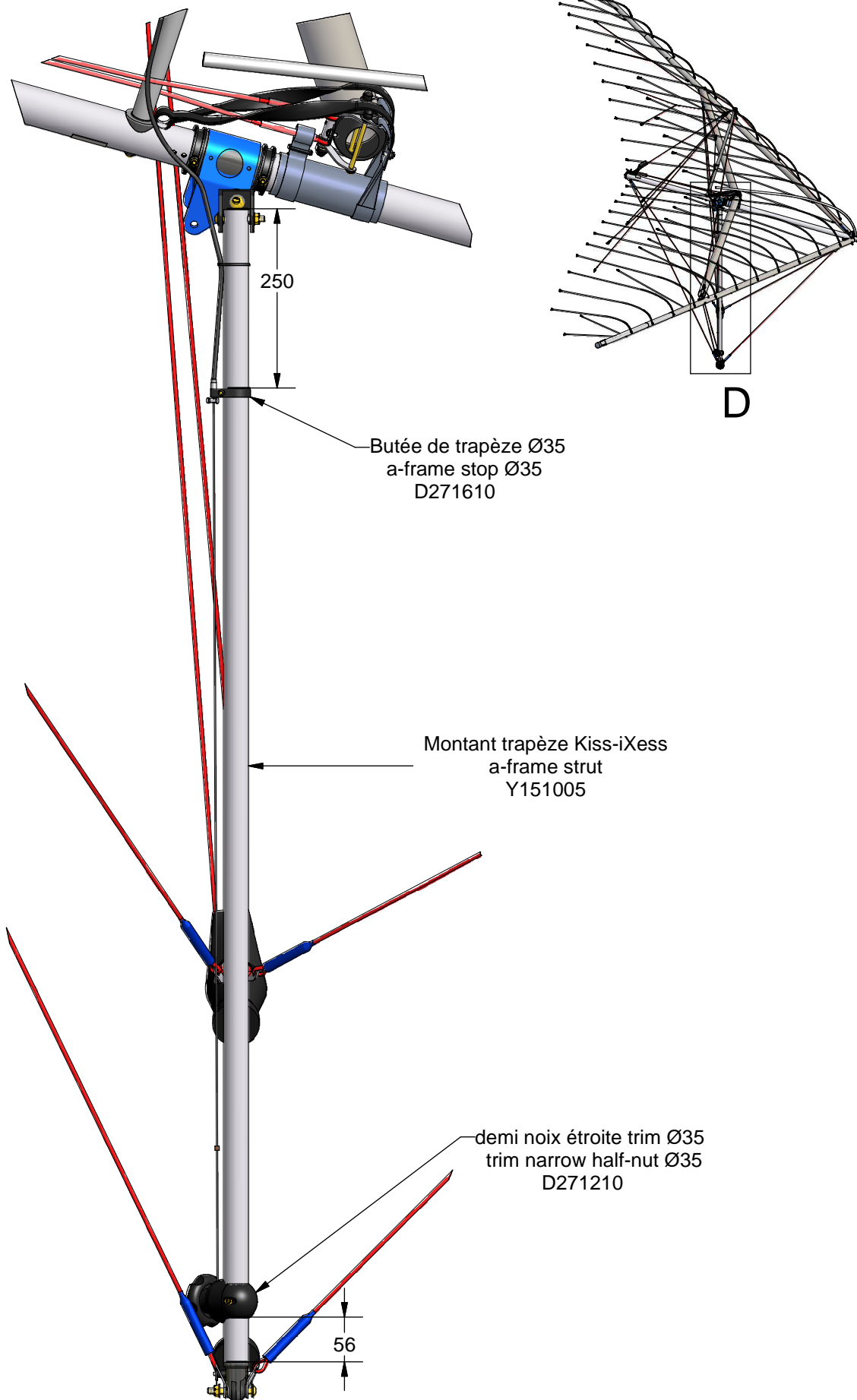
OP10-32MO

Traitement :

29/03/2007

Indice :

Vue/view D



Butée de trapèze Ø35
a-frame stop Ø35
D271610

Montant trapèze Kiss-iXess
a-frame strut
Y151005

demi noix étroite trim Ø35
trim narrow half-nut Ø35
D271210

air creation

07200 AUBENAS

Montants de trapèze/Uprights
attachments

dessiné par :Antoine CARDON
Tel : 04 75 93 66 66

Matière :

n° de pièce :
OP10-32MO

Traitement :

Indice :

29/03/2007

protection de mat BI gris
kingpost streamlining
D085210-G

protection trapèze droit iXess gris
iXess right A-frame fairing
D085011-G

protection trapèze gauche iXess gris
iXess left A-frame fairing
D085110-G

Liste de pièces

QTE	N° DE PIECE	DESCRIPTION	indice
1	D085011-G	protection trapèze droit iXess gris	A
1	D085110-G	protection trapèze gauche iXess gris	A
1	D085210-G	protection de mat BI gris	A
14	P300610	protège écrou M6	
8	P300810	protège-écrou M8	
1	P301010	Protège écrou M10	A

air creation 

07200 AUBENAS

Profilages / fairings

dessiné par : Antoine CARDON
Tel : 04 75 93 66 66

Matière :

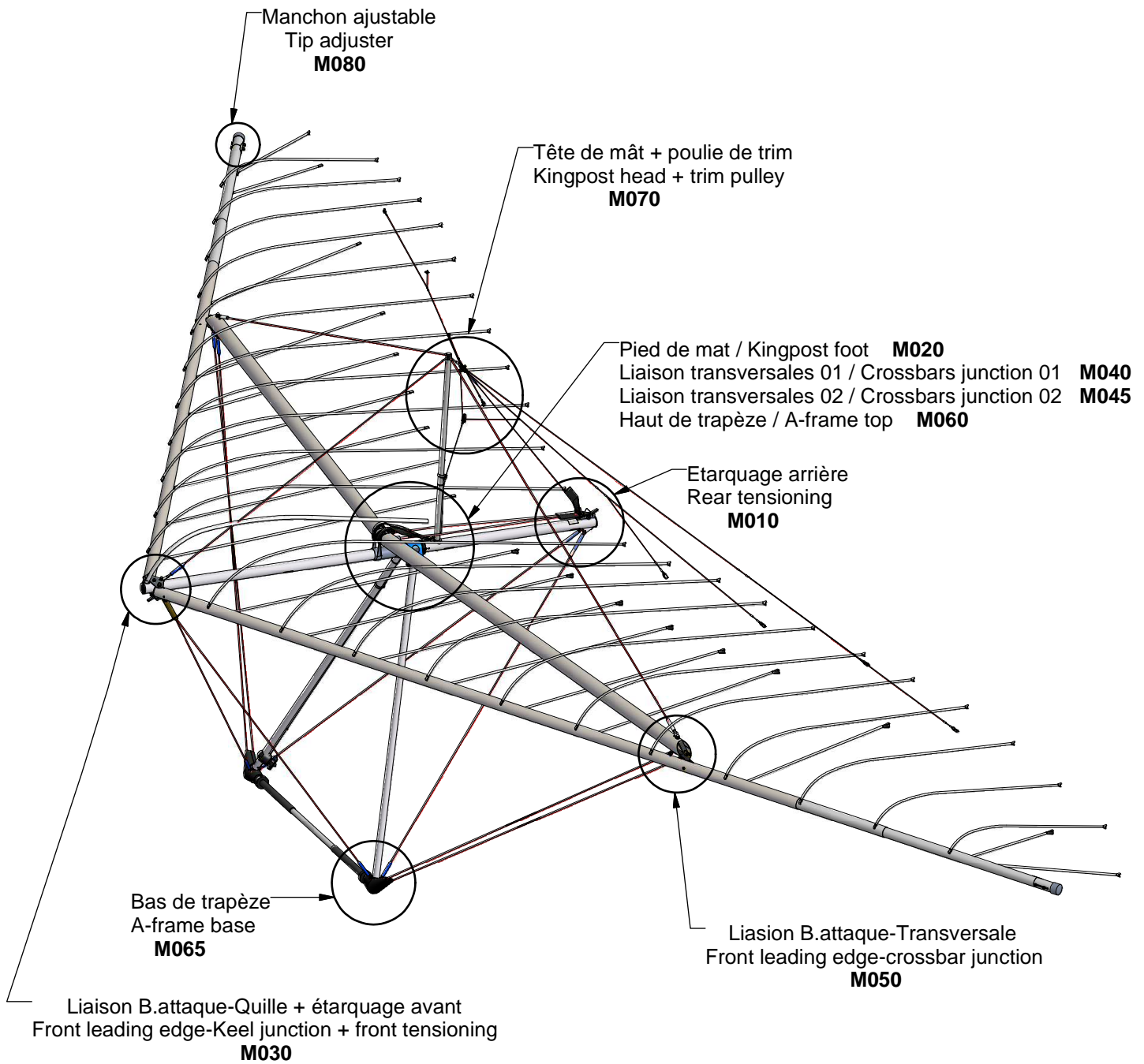
n° de pièce :

OP10-35FI

Indice :

Traitement :

30/03/2007



07200 AUBENAS

iXess15:

Structure générale
General structure

dessiné par : Antoine CARDON
Tel : 04 75 93 66 66

Matière :

n° de pièce :

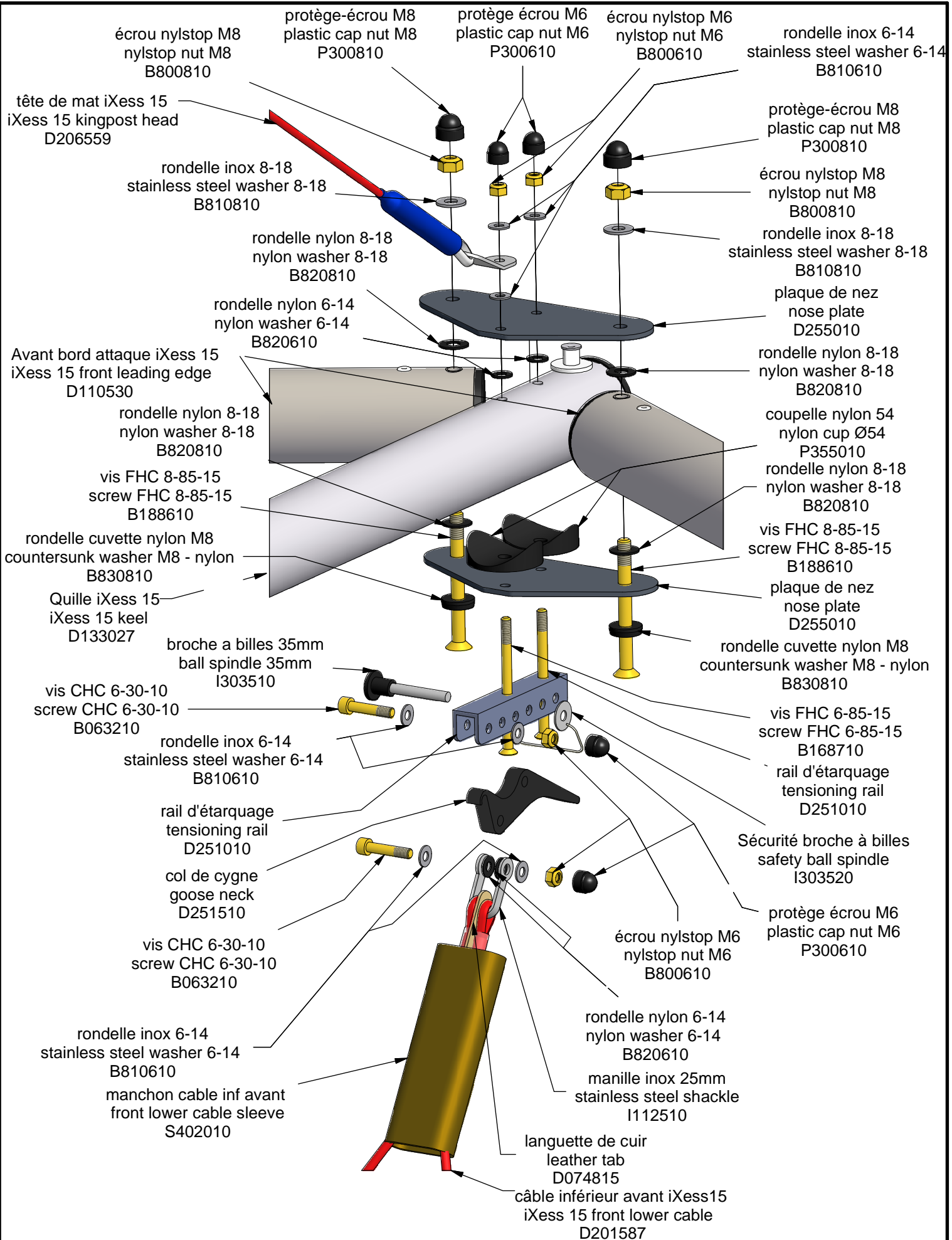
U028250- M000


Traitement :

Indice :

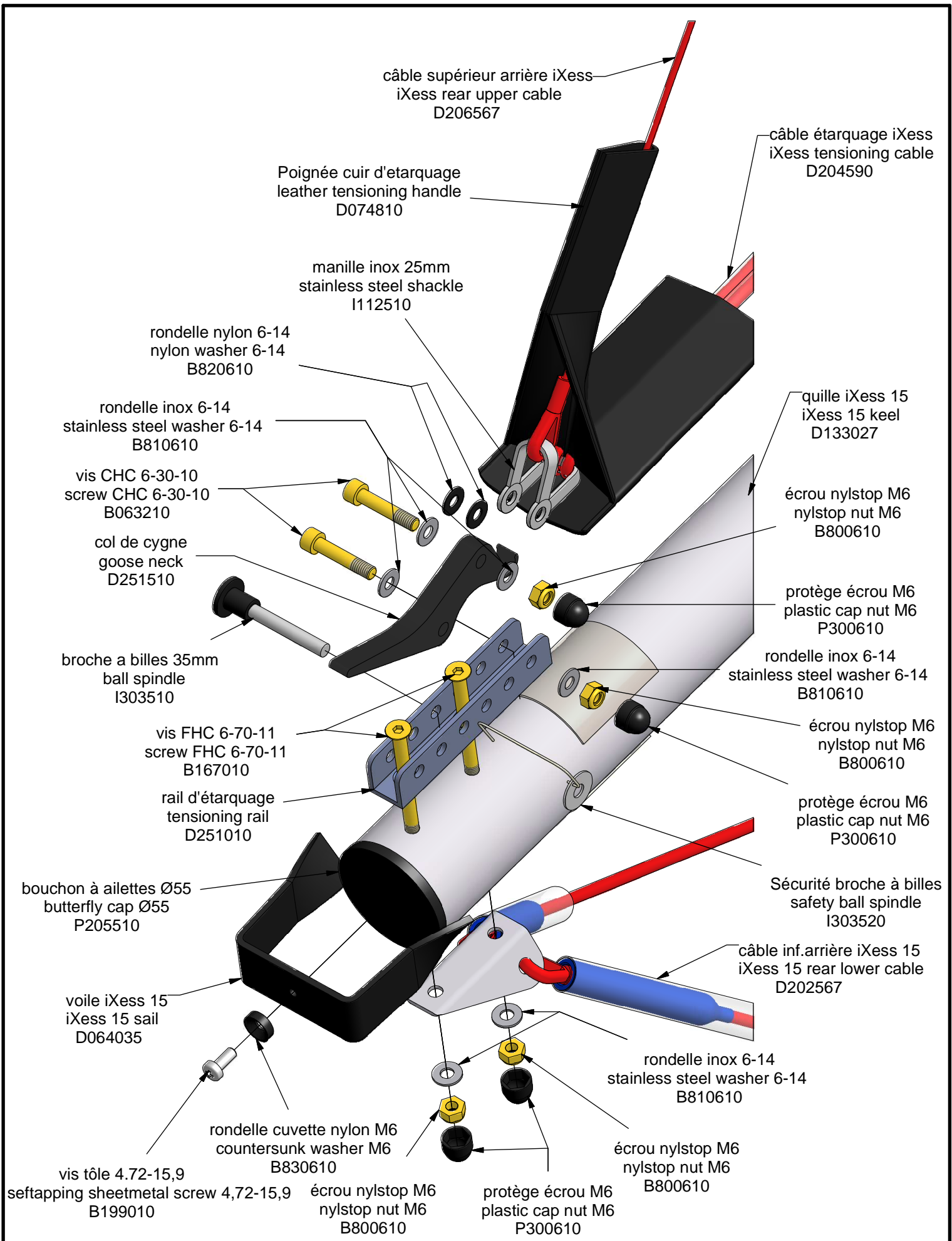
A


12/12/2007

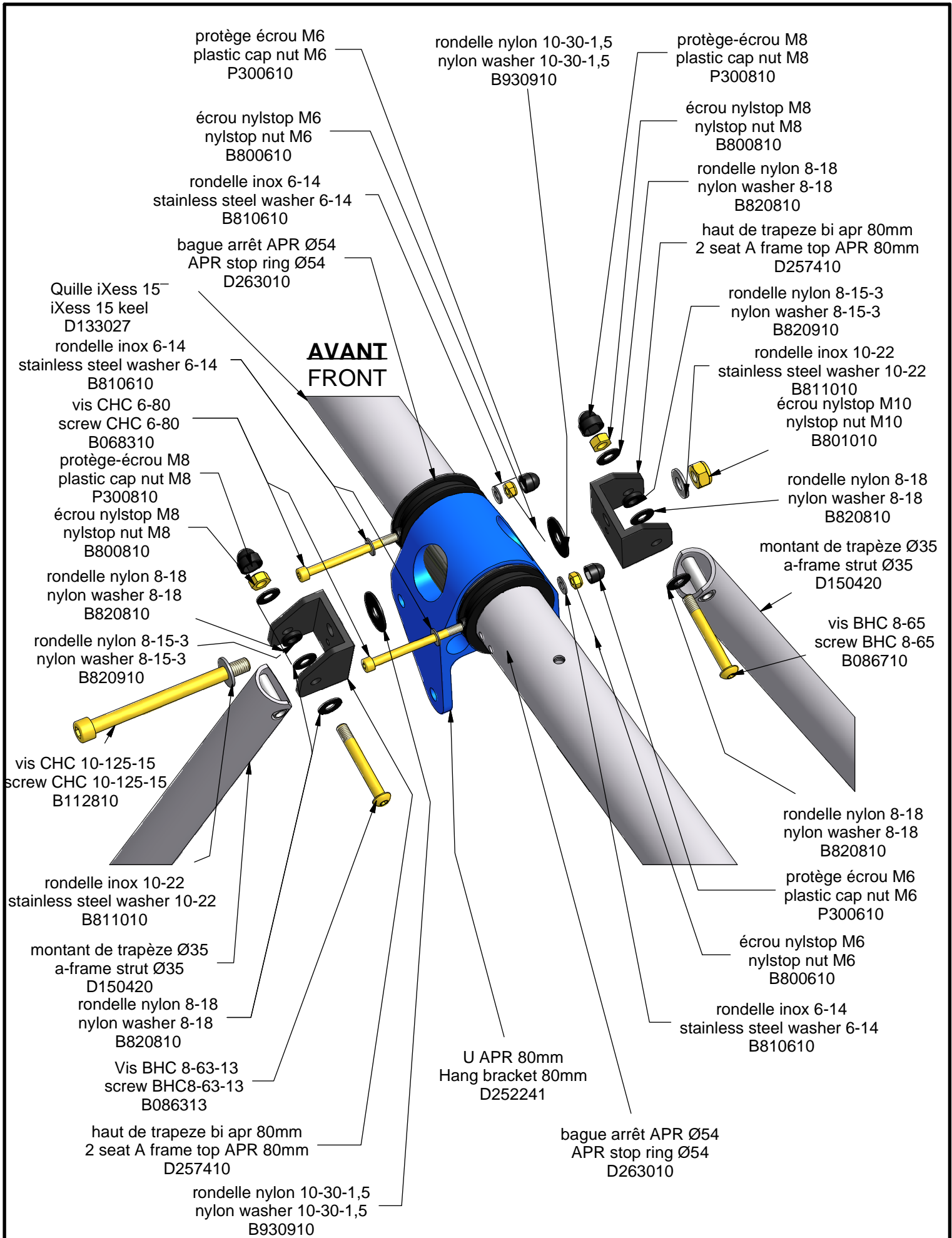


	Liaison BA-quille + Etarquage avant iXess15: Front leading edge-keel junction + Front Tensioning		n° de pièce : U028250-M030	Indice : A
	dessiné par :Antoine CARDON Tel : 04 75 93 66 66	Matière :	Traitement :	12/12/2007

07200 AUBENAS

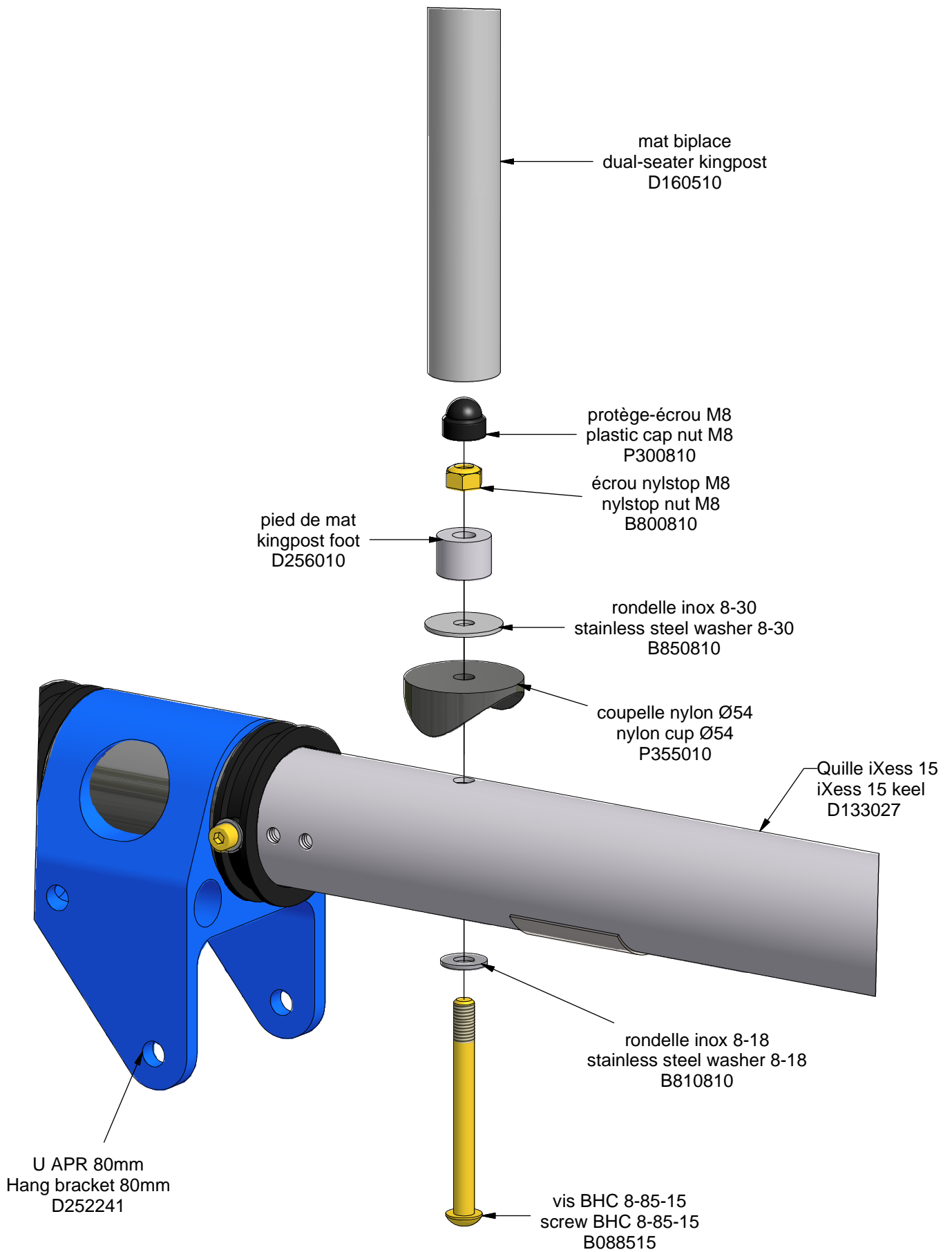


 07200 AUBENAS	iXess15: Etarquage arrière Rear tensioning		n° de pièce : U028250- M010	Indice : A
	dessiné par :Antoine CARDON Tel : 04 75 93 66 66	Matière :	Traitement :	12/12/2007



	iXess15: Haut de trapèze A-frame top		n° de pièce : U028250- M060	Indice : A
	dessiné par :Antoine CARDON Tel : 04 75 93 66 66	Matière :	Traitement :	12/12/2007

07200 AUBENAS



air creation

07200 AUBENAS

iXess15: Pied de mat
Kingpost foot

dessiné par :Antoine CARDON
Tel : 04 75 93 66 66

Matière :

n° de pièce :

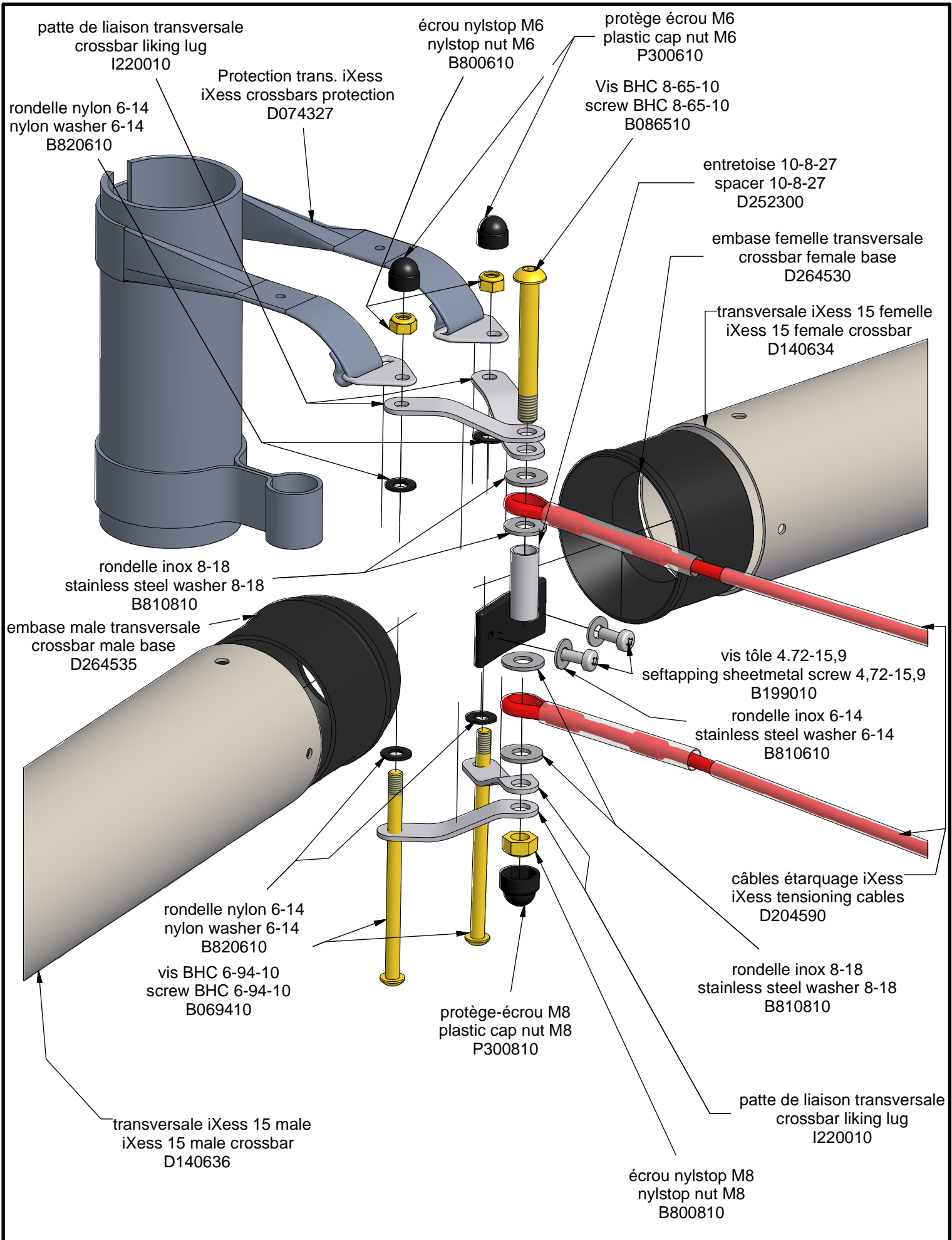
U028250-M020


Traitement :

Indice :

A

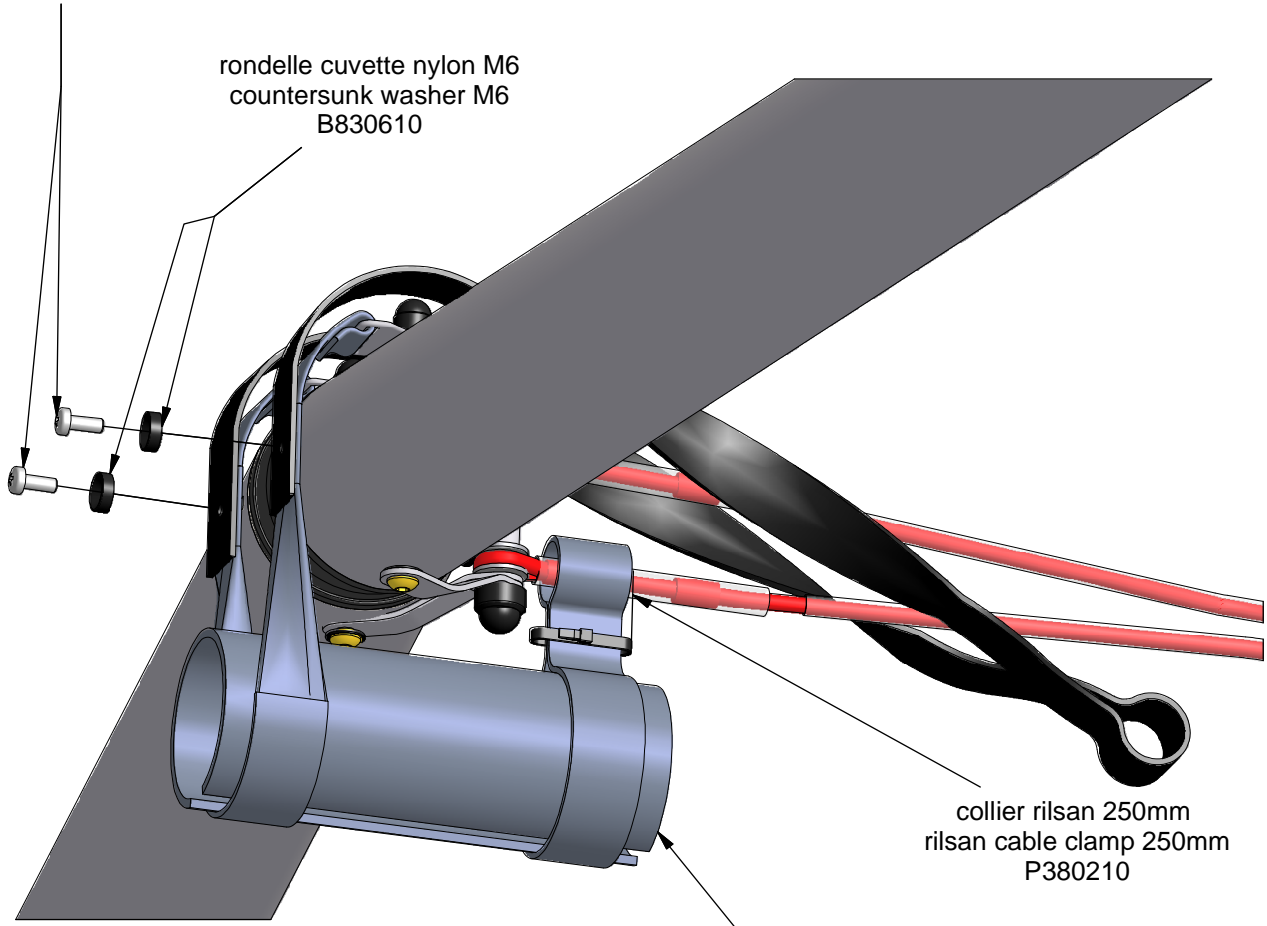
12/12/2007



 07200 AUBENAS	iXess15: Liaison transversales Crossbars junction		n° de pièce : U028250- M040	Indice : A
	dessiné par :Antoine CARDON Tel : 04 75 93 66 66	Matière :	Traitement :	12/12/2007


vis tôle 4.72-15,9
 seftapping sheetmetal screw 4,72-15,9
 B199010

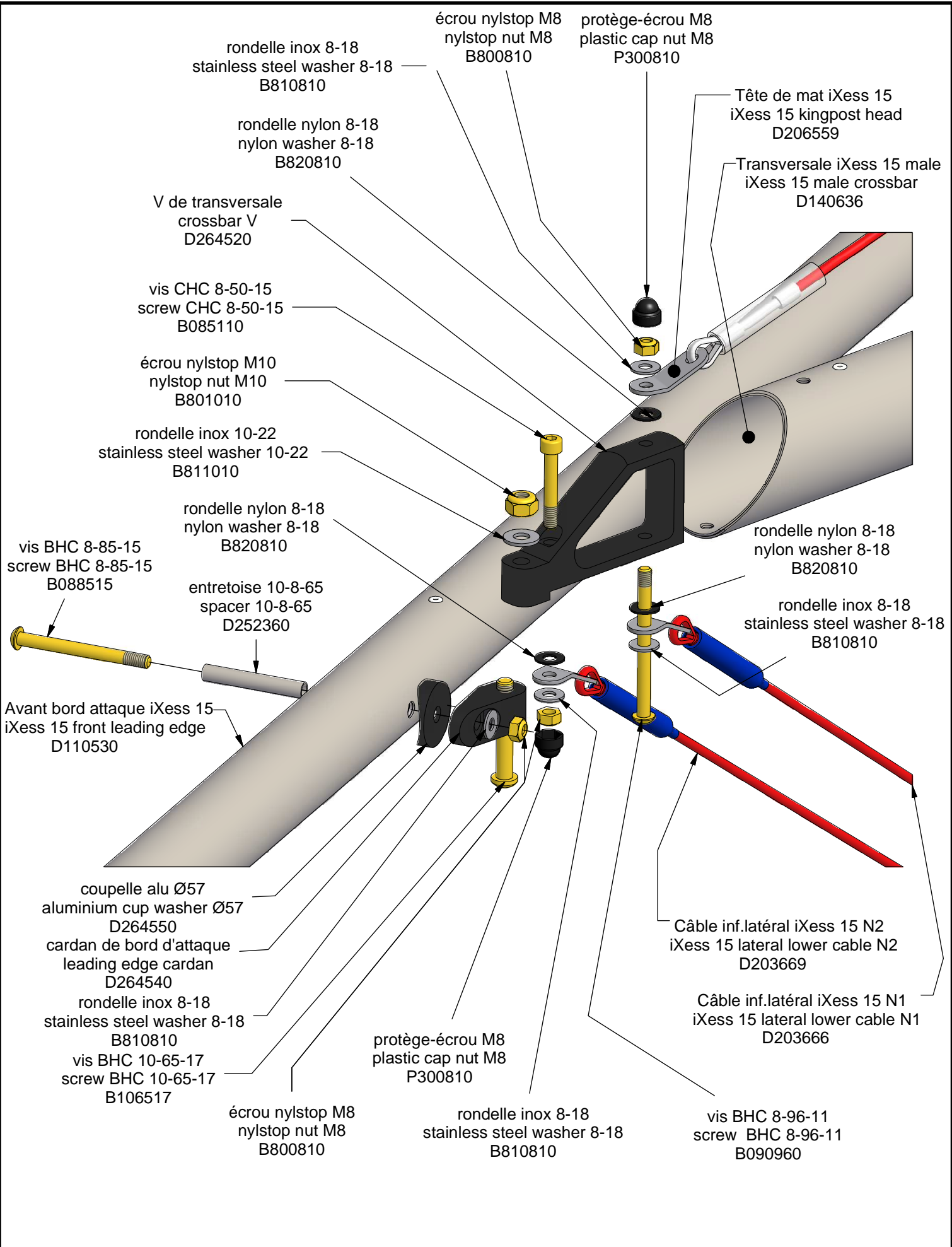
rondelle cuvette nylon M6
 countersunk washer M6
 B830610

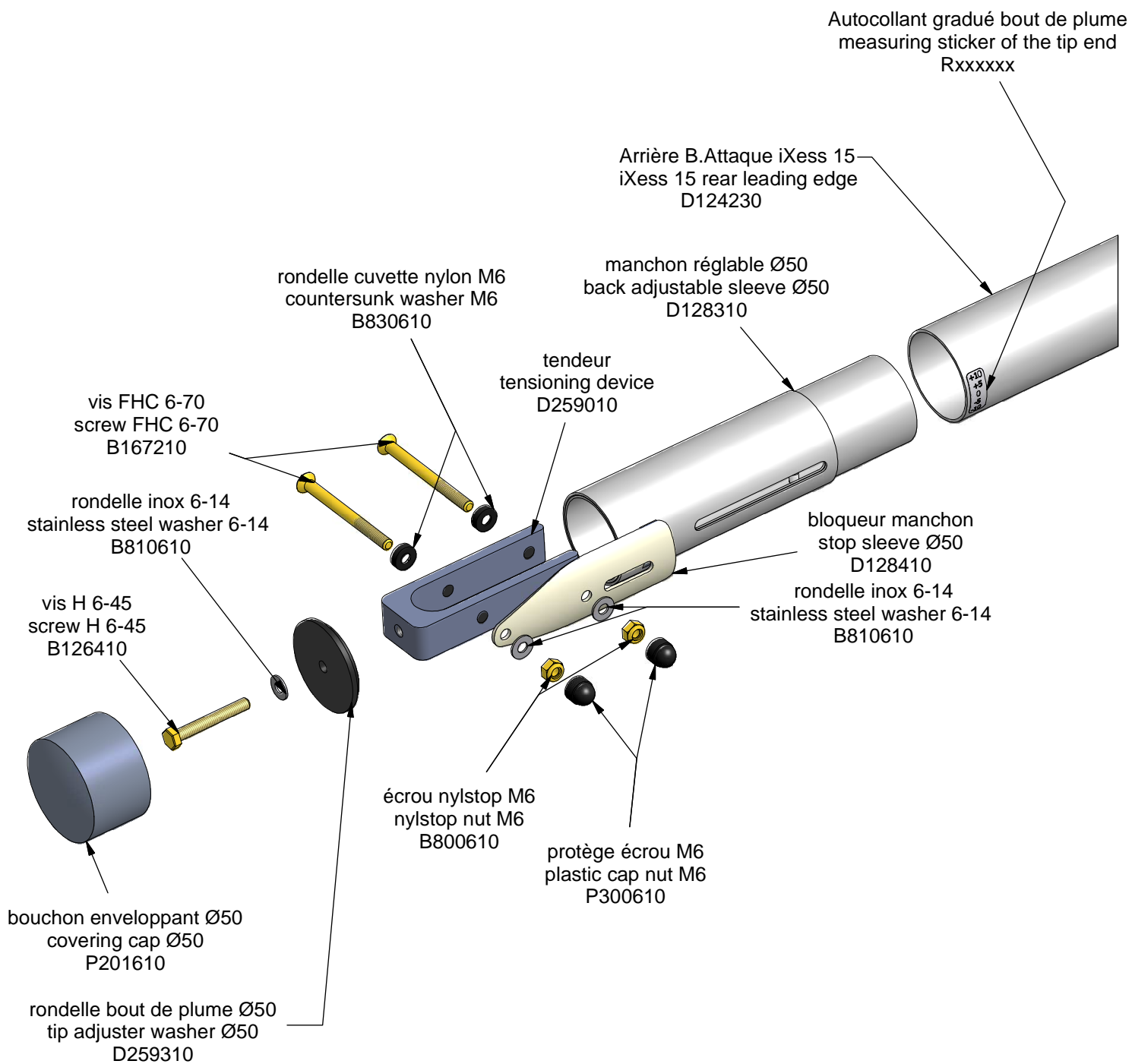



collier rilsan 250mm
 rilsan cable clamp 250mm
 P380210

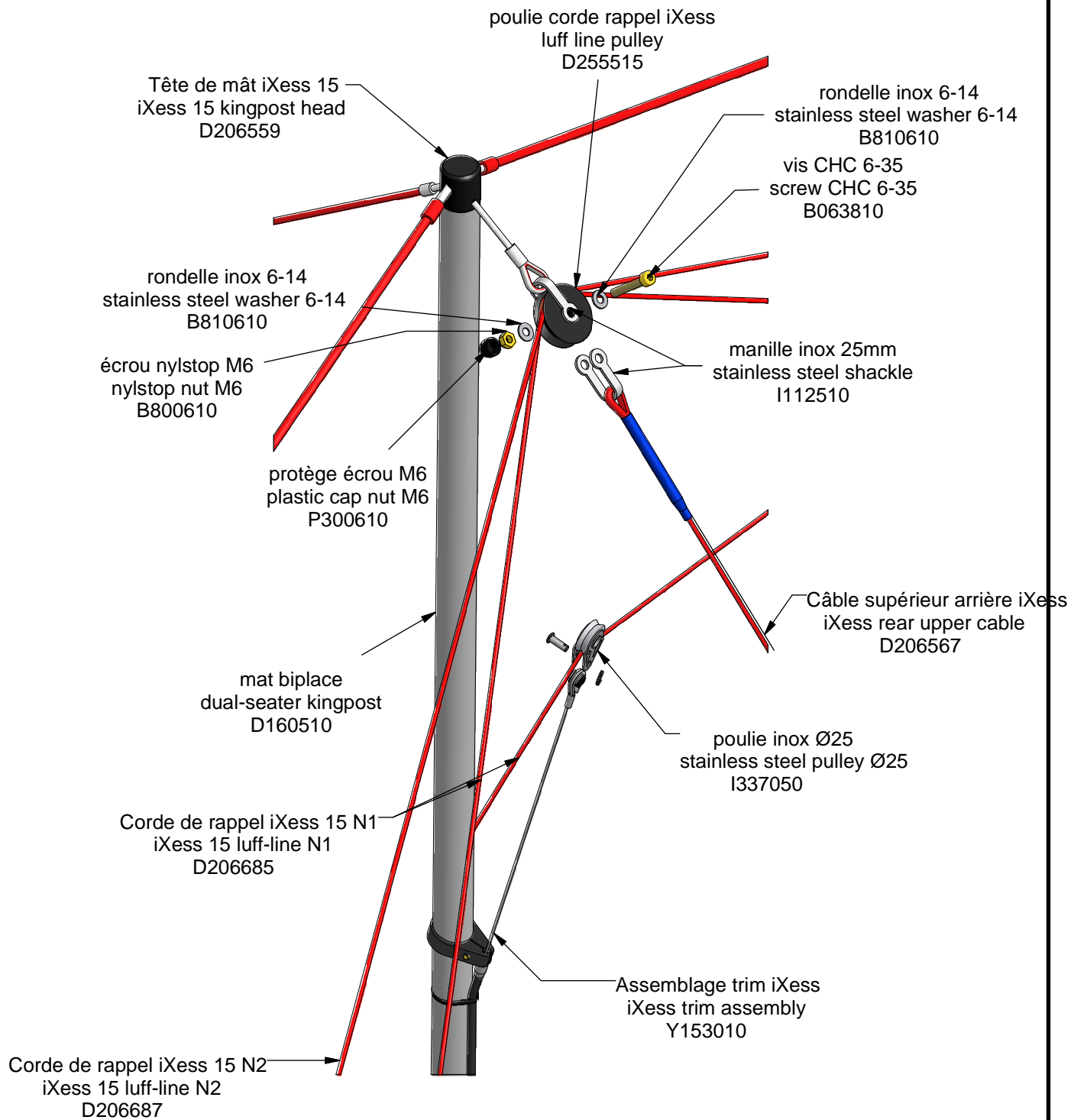
Protection trans. iXess
 iXess crossbars protection
 D074327

 07200 AUBENAS	iXess15: Liaison transversales Crossbars junction		n° de pièce : U028250-M045	Indice : A
	dessiné par :Antoine CARDON Tel : 04 75 93 66 66	Matière :	Traitement :	12/12/2007





 07200 AUBENAS	iXess15: Manchon ajustable Tip adjuster		n° de pièce : U028250-M080	Indice : A
	dessiné par :Antoine CARDON Tel : 04 75 93 66 66	Matière :	Traitement :	12/12/2007



air creation

07200 AUBENAS

iXess15: Tête de mât+poulie de trim
 Kingpost head+trim pulley

dessiné par :Antoine CARDON
 Tel : 04 75 93 66 66

Matière :

n° de pièce :

U028250- M070

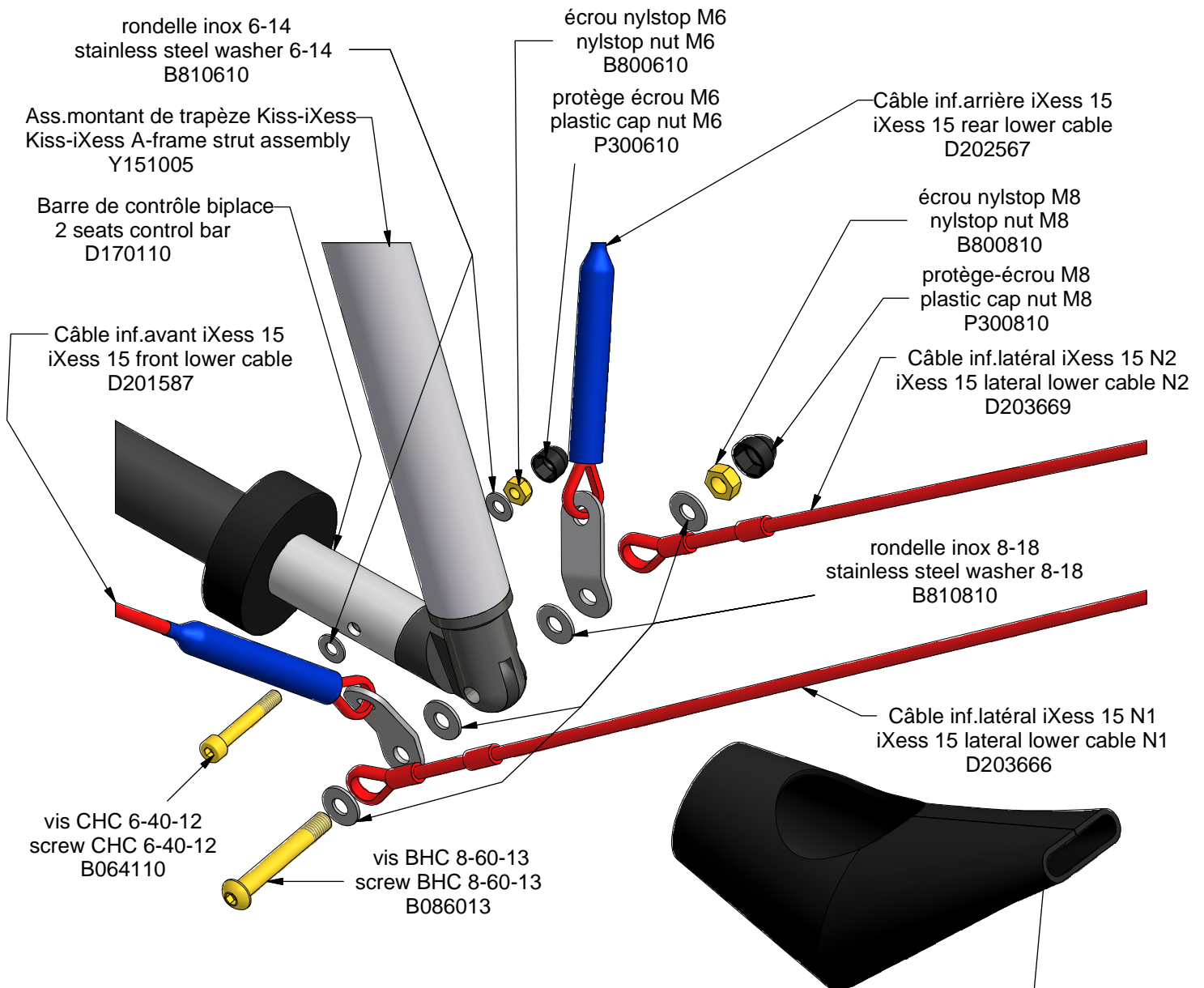
Traitement :

Indice :

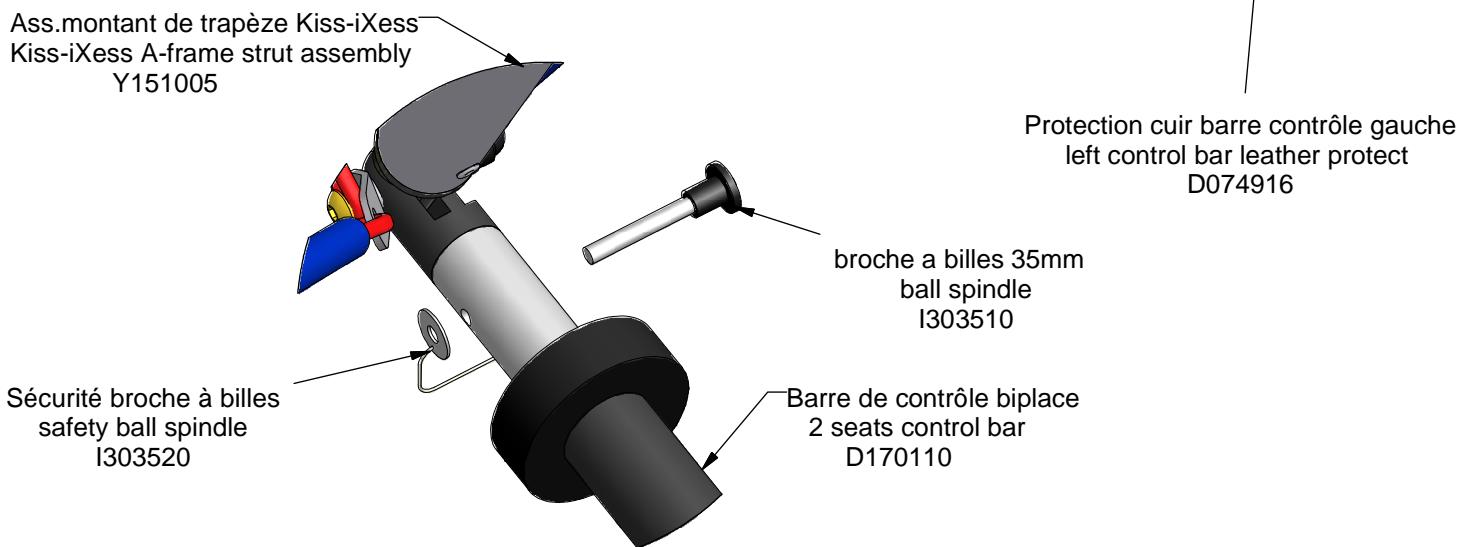
A


12/12/2007

Côté gauche / Left side



Côté droit / right side

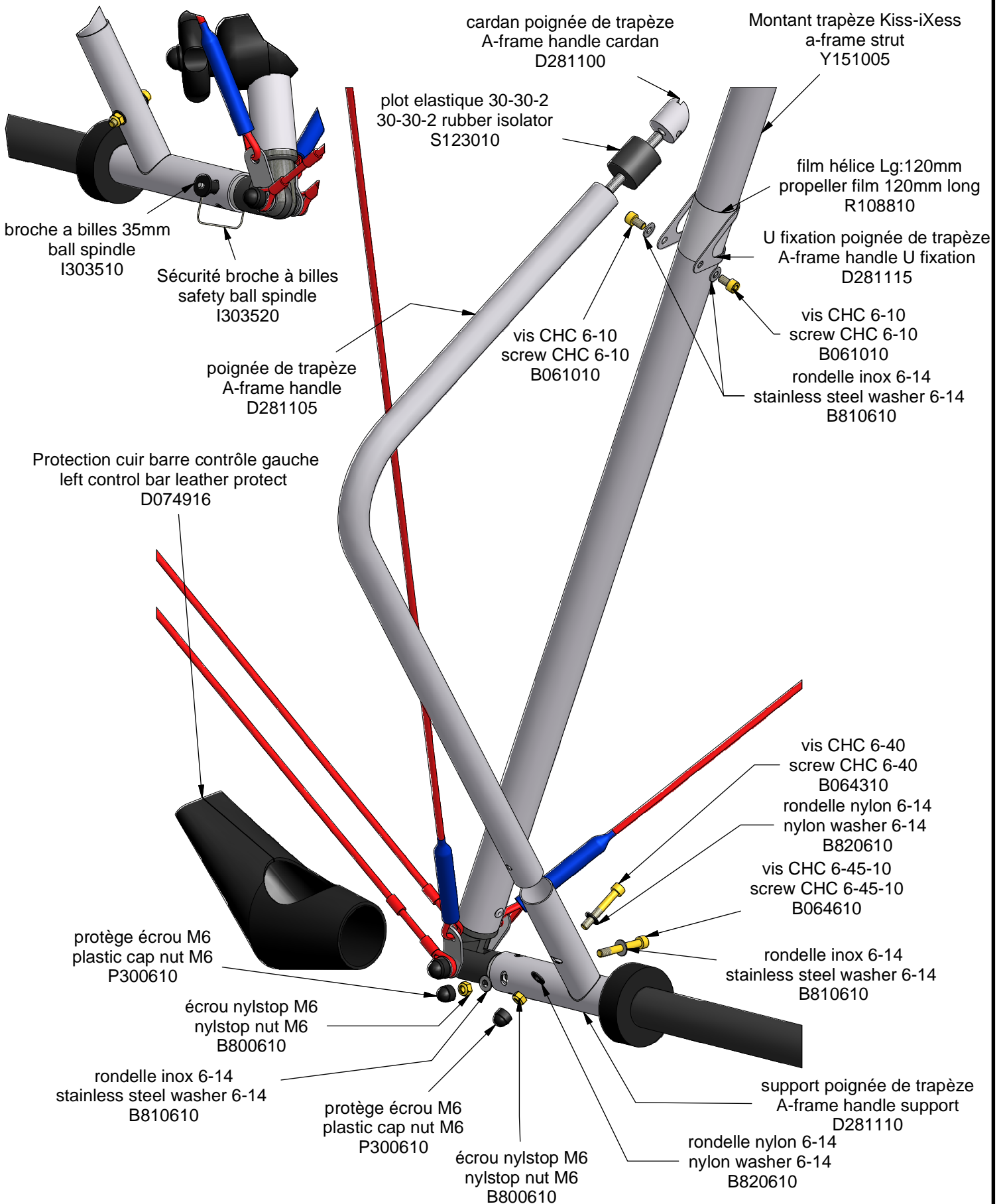


 air creation	iXess15: Bas de trapèze A-frame base		n° de pièce : U028250- M065	Indice : A
	dessiné par :Antoine CARDON Tel : 04 75 93 66 66	Matière :	Traitement :	12/12/2007

07200 AUBENAS

Côté droit/Right side

Côté gauche/Left side



air creation

iXess15: Poignées de trapèze
A-frame handles

n° de pièce :

U028250- M090

Indice :

A

07200 AUBENAS

dessiné par :Antoine CARDON

Matière :

Traitement :

12/12/2007

Tel : 04 75 93 66 66