



FUN 18

PLANS AND NOMENCLATURE

EDITION JANUARY 2002

Fun 18 - Nomenclature

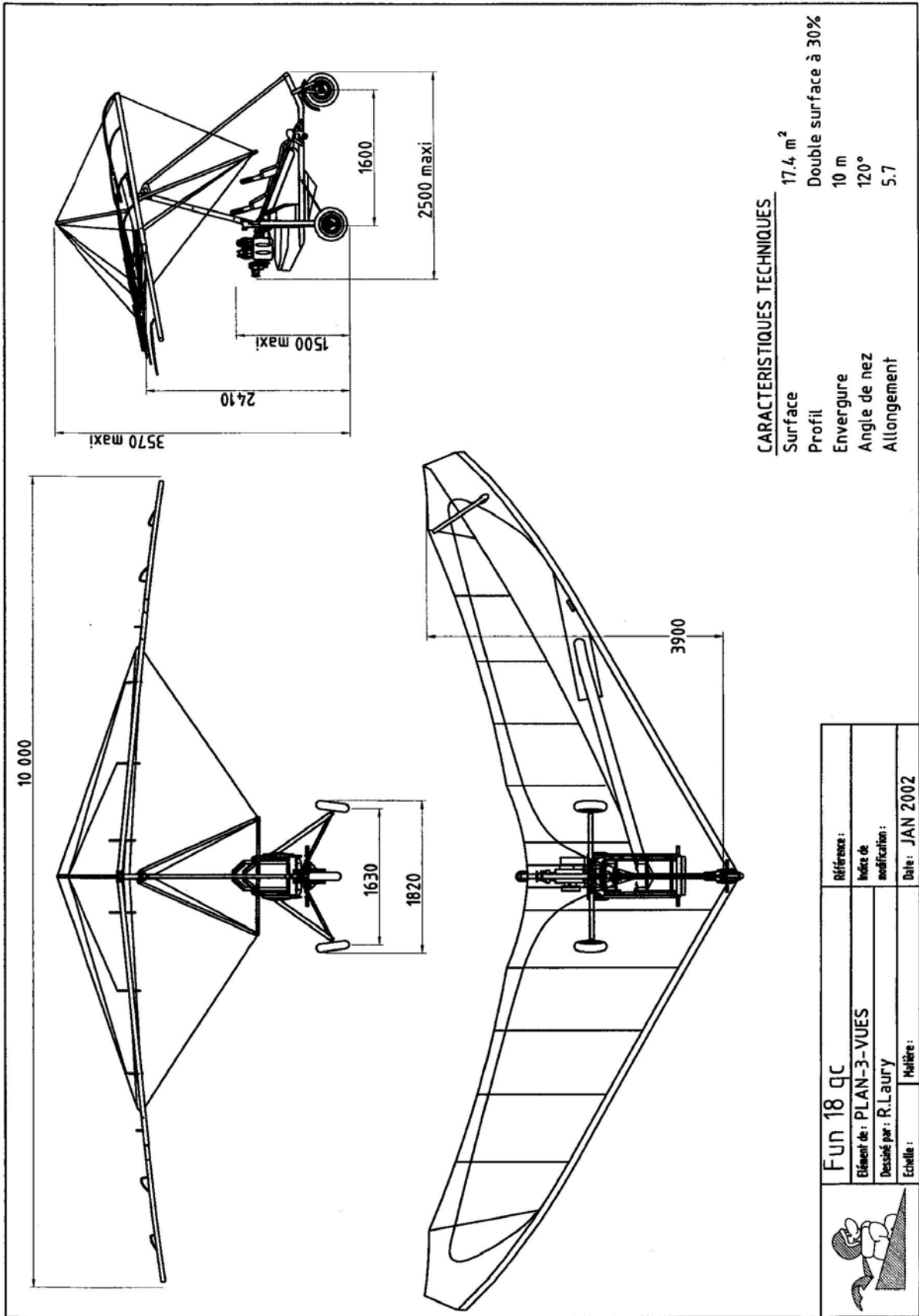
REP	DESIGNATION	QTY	REF
1	SCREW CHC 6-30-10	4	B063210
2	SCREW CHC 6-35	1	B063810
3	SCREW CHC 6-40-12	1	B064110
4	SCREW CHC 6-80	2	B068310
5	SCREW CHC ou BHC 8-55-13	2	B085510
6	SCREW BHC 8-60-13	2	B086013
7	SCREW BHC ou CHC 8-65	2	B086710
8	SCREW CHC 8-80	3	B088310
9	SCREW CHC ou BHC 8-90	1	B089310
10	SCREW CHC 10-115-15	2	B111510
11	SCREW CHC 10-125-15	1	B112810
12	SCREW HM 6-45	2	B126410
13	SCREW FHC 6-65	4	B166810
14	SCREW FHC 6-70	1	B167210
15	SCREW FHC 6-75-13	1	B167510
16	SCREW FHC 6-80-12	5	B168010
17	SCREW FHC 6-80	1	B168310
18			
19	SCREW FHC 8-80	2	B188610
20	SCREW FHC 8-90-12	1	B189210
21	SCREW FHC 8-90	4	B189310
22	METAL SHEET SCREW 4.72x15.9	3	B199010
23	NYLSTOP NUT M6	20	B800610
24	NYLSTOP NUT M8	17	B800810
25	NYLSTOP NUT M10	3	B801010
26	STAINLESS STEEL WASHER 6-14	32	B810610
27	STAINLESS STEEL WASHER 8-18	41	B810810
28	STAINLESS STEEL WASHER 10-22	6	B811010
29	NYLON WASHER 6-14	9	B820610
30	NYLON WASHER 6-14-4	1	B820710
31	NYLON WASHER 8-18	12	B820810
32	NYLON WASHER 8-15-3	2	B820910
33	NYLON CUP WASHER M6	4	B830610
34	NYLON CUP WASHER M8	6	B830810
35			
36	STAINLESS STEEL WASHER 8-30	1	B850810
37	NYLON WASHER 10-30-1.5	4	B930910
38	FUN 18 UV STOP SAILCLOTH	1	D064010
39	WING COVER	1	D071010
40	FUN 18 CROSSBAR PROTECTION	1	D074310
41	TENSIONING LEATHER HANDLE	1	D074810
42	LEATHER TAB	1	D074815
43			
44	FUN CROSSBAR HOLDING STRAP	1	D075010
45	SX 12 II SX16 FRONT LEADING EDGE	2	D110410
46	FUN 18 RIGHT REAR LEADING EDGE	1	D122410
47	FUN 18 LEFT REAR LEADING EDGE	1	D122420
48	ADJUSTABLE SHEATH Ø47	2	D128210
49	FUN 18 qc KEEL	1	D132015
50	QUARTZ SX FUN CROSSBAR	2	D140610

Fun 18 - Nomenclature

REP	DESIGNATION	QTY	REF
51	A-FRAME STRUT Ø 35	2	D150410
52	DUAL-SEAT KINGPOST	1	D160510
53	DUAL-SEAT CONTROL BAR	1	D170110
54	FUN FIXING ROD	2	D180510
55	FUN 18 BATTEN SET	1	D193815
56	FUN 18 NOSE BATTEN	1	D195010
57	FUN18 APR 80 LOWER FRONT CABLE	1	D201411
58	FUN 18 qc LOWER REAR CABLE	1	D202450
59	SX QUARTZ FUN 2 LOWER LATERAL CABLE	2	D203410
60	SX QUARTZ FUN 1 LOWER LATERAL CABLE	2	D203510
61	FUN 18 qc 1 TENSIONING CABLE	1	D204450
62	Fun 18 qc 2TENSIONING CABLE	1	D204450
63	TETE DE MAT FUN 18 qc	1	D206450
64	FUN 18 qc UPPER REAR CABLE	1	D206560
65	FUN 18 qc LUFF LINE N1	1	D206650
66	FUN 18 qc LUFF LINE N2	1	D206652
67			
68	TENSIONING RAIL	2	D251010
69	SHORT GOOSE NECK	2	D251510
70	CONTROL BAR PROTECTING SHEATH	2	D252010
71	U-SHAPED HOOK 80mm	1	D252240
72	SPACER Ø 10-8 L:33mm	1	D252330
73	CROSS-PIECE LEADING EDGE/CROSSBAR 58	2	D252710
74			
75	CROSSBARS LINKING PLATES	4	D253510
76	LEADING EDGE / CROSSBAR LINKING PLATES	4	D254010
77	NOSE PLATE	2	D255010
78	LUFF LINE PULLEY	1	D255510
79	KINGPOST FOOT	1	D256010
80			
81	DUAL-SEAT A-FRAME TOP APR 80mm	2	D257410
82	A-FRAME BASE Ø 28-22	2	D258410
83	A-FRAME BASE Ø 35-29	2	D258710
84	TENSIONING CABLE	2	D259010
85	TIP ADJUSTER WASHER Ø 47	2	D259210
86	NYLON APR 80mm Ø 54	1	D261210
87	HANGING POINT STOP RING Ø 54	2	D263010
88	NYLON CROSSBAR BASE	2	D264010
89	FLOATING SOCKET Ø 44	2	D267210
90	STAINLESS STEEL SHACKLE 25mm	5	I112510
91	TURNBUCKLE Ø 3mm	4	I120310
92	FLOATING CLAMP	2	I133310
93	BALL SPINDLE Ø 35mm	3	I303510
94	BALL SPINDLE STOP	3	I303520
95	STAINLESS STEEL RIVET 4.8-10	2	I350210
96	ALUMINUM RIVET 4-16	4	I351410
97	PLASTIC CAP Ø 20	2	P202010
98	PLASTIC CAP Ø 47	2	P201410
99	BATTEN STOP	2	P233010
100	NUT CAP M6	20	P300610


Fun 18 - Nomenclature

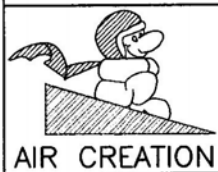
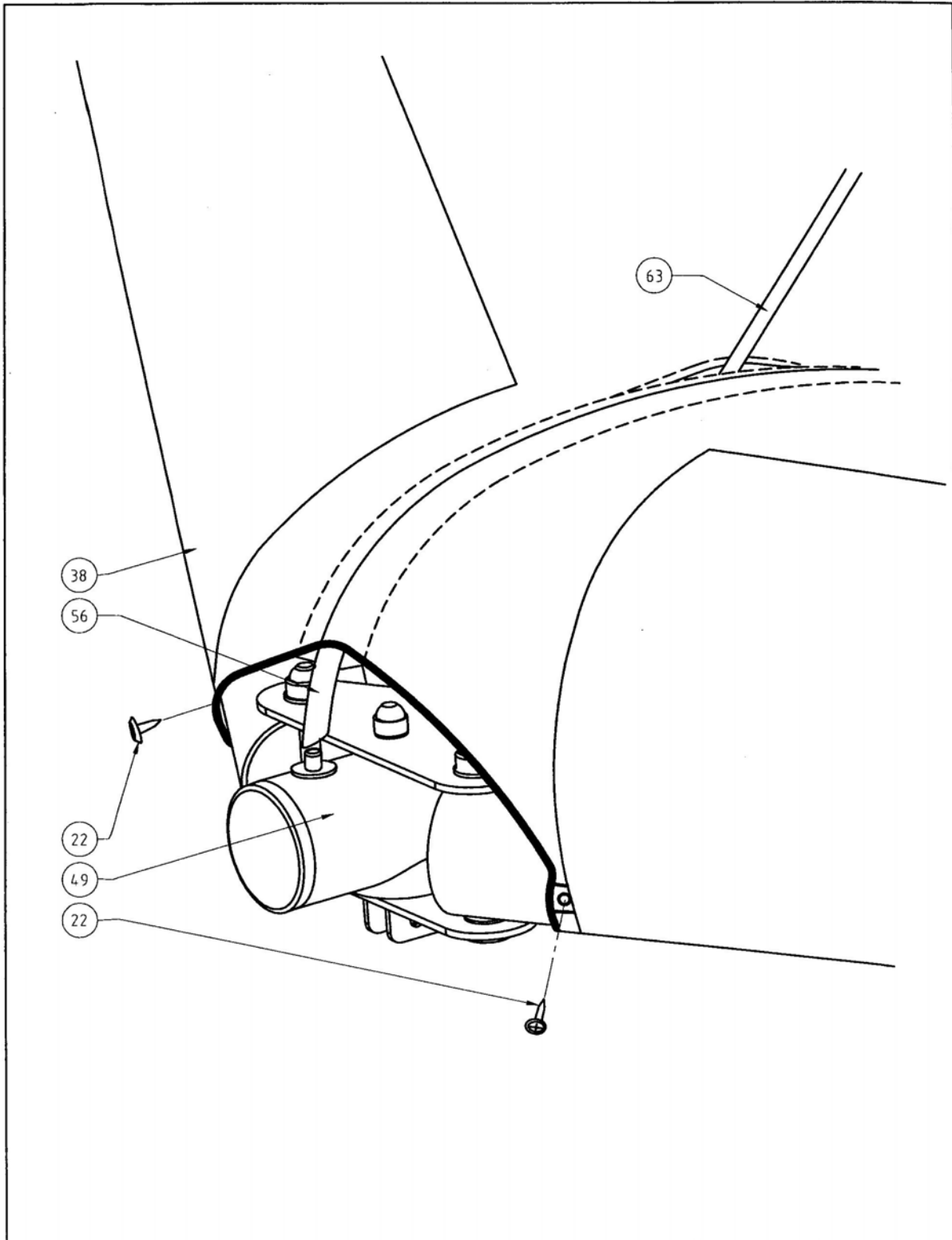
REP	DESIGNATION	QTY	REF
101	NUT CAP M8	15	P300810
102	NYLON WASHER Ø 54	1	P355010
103	RISLAN CLAMP 250mm	1	P380210
104	ARTICULATION E. 22-10-17	2	S112210
105	RING Ø 10-25-2.5 80 SHORES	2	S252310
106	PROTECTION FITTING 67-27-20	2	S276010
107	FRONT LOWER CABLE SLEEVE	1	S402010
108	SAIL FASTENING VELCRO	1	V268010
109	BATTEN FASTENING VELCRO	2	V268012
110	NYLON STRING 3mm	4,0	V280310
111	BATTEN RUBBER STRAP	8,0	V281010
112	CONTROL BAR LEATHER PROTECTION (LEFT)	1	D074916
113	CONTROL BAR LEATHER PROTECTION (RIGHT)	1	D074914



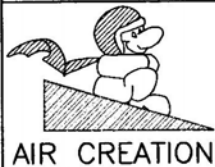
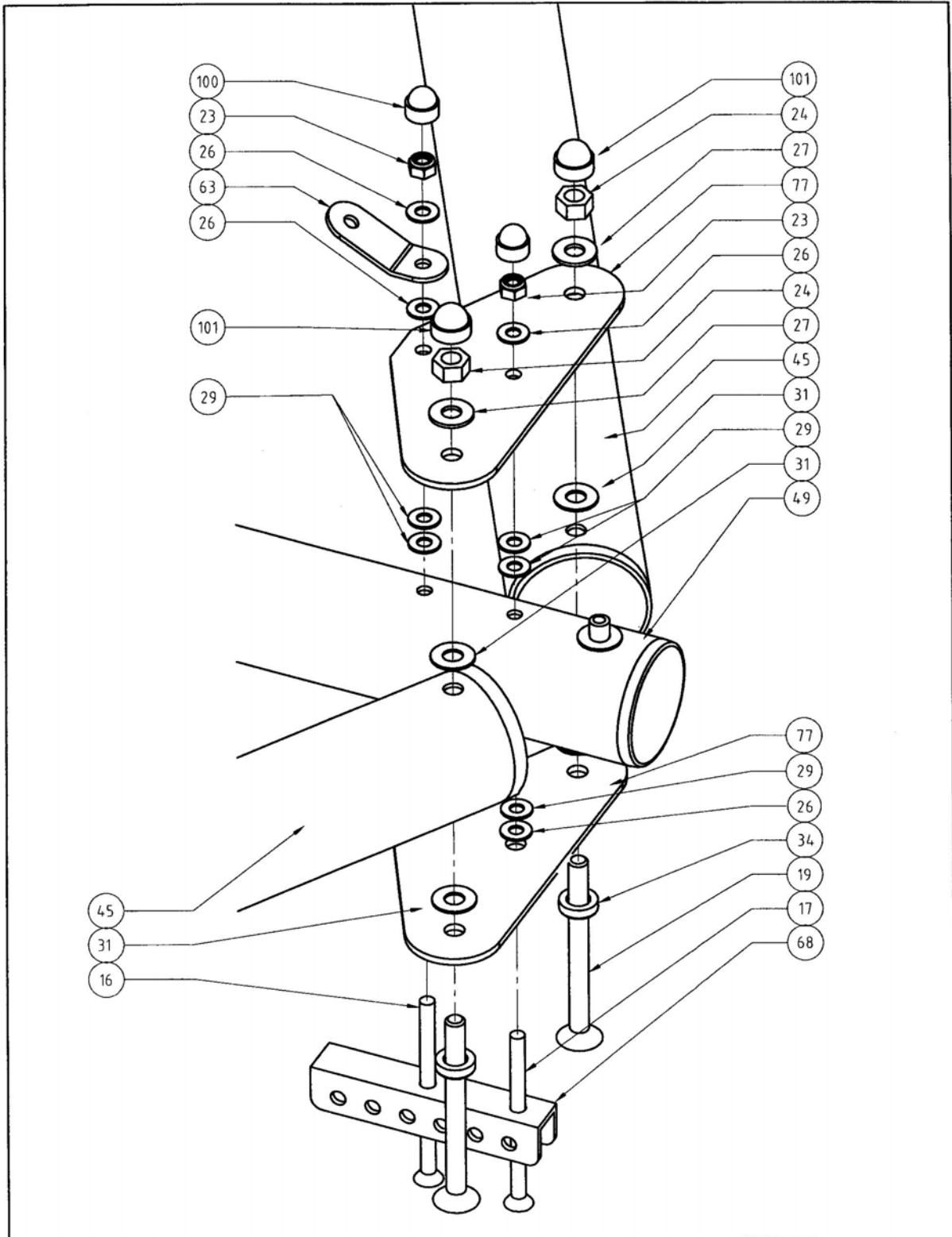
CARACTERISTIQUES TECHNIQUES

Surface	17,4 m ²
Profil	Double surface à 30%
Envergure	10 m
Angle de nez	120°
Allongement	5,7

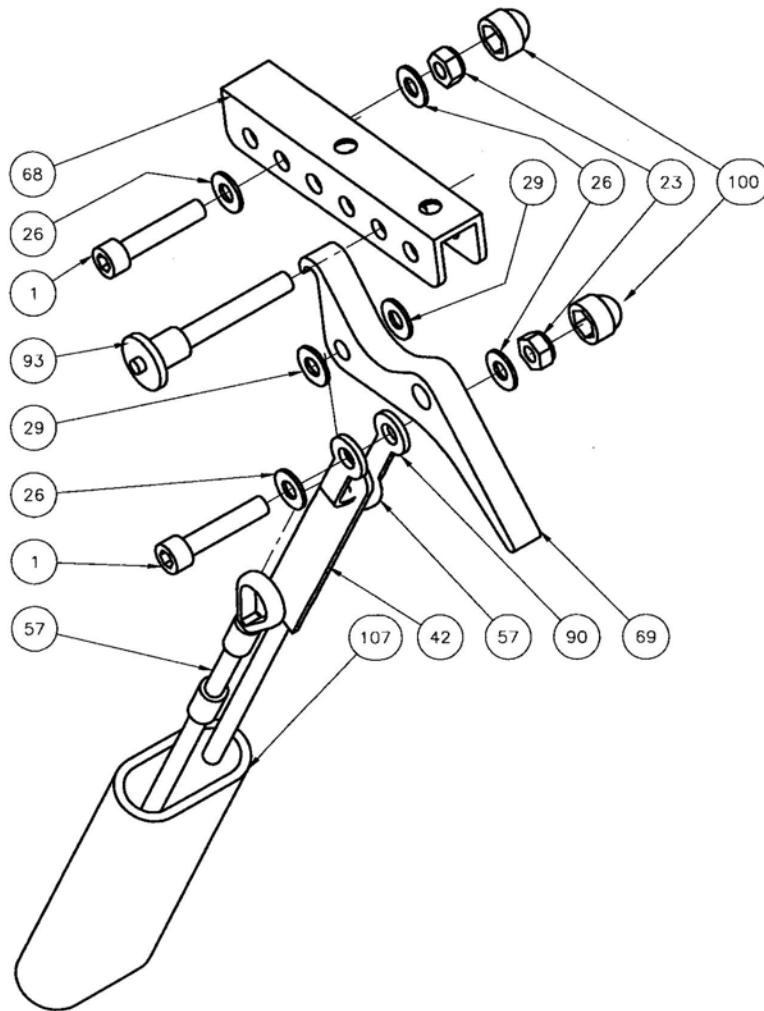
	Fun 18 qc		Référence :
	Élémt de : PLAN-3-VUES		Indice de
	Dessiné par : R.Laury		modification :
	Echelle :		Date : JAN 2002



Montage nez		Référence : D091915	
Elément de : Fun 18 qc		Indice de	
Dessiné par : R.Laury		modification :	
Echelle : 1/2	Matière :	Date : JAN 2002	



Liaison BA/quille		Référence : D091915	
Elément de : FUN 18 qc		Indice de modification :	
Dessiné par : R.Laury		Date : JAN 2002	
Echelle : 0.5	Matière :		



Etarquage

Elément de : AILE Fun 18 qc

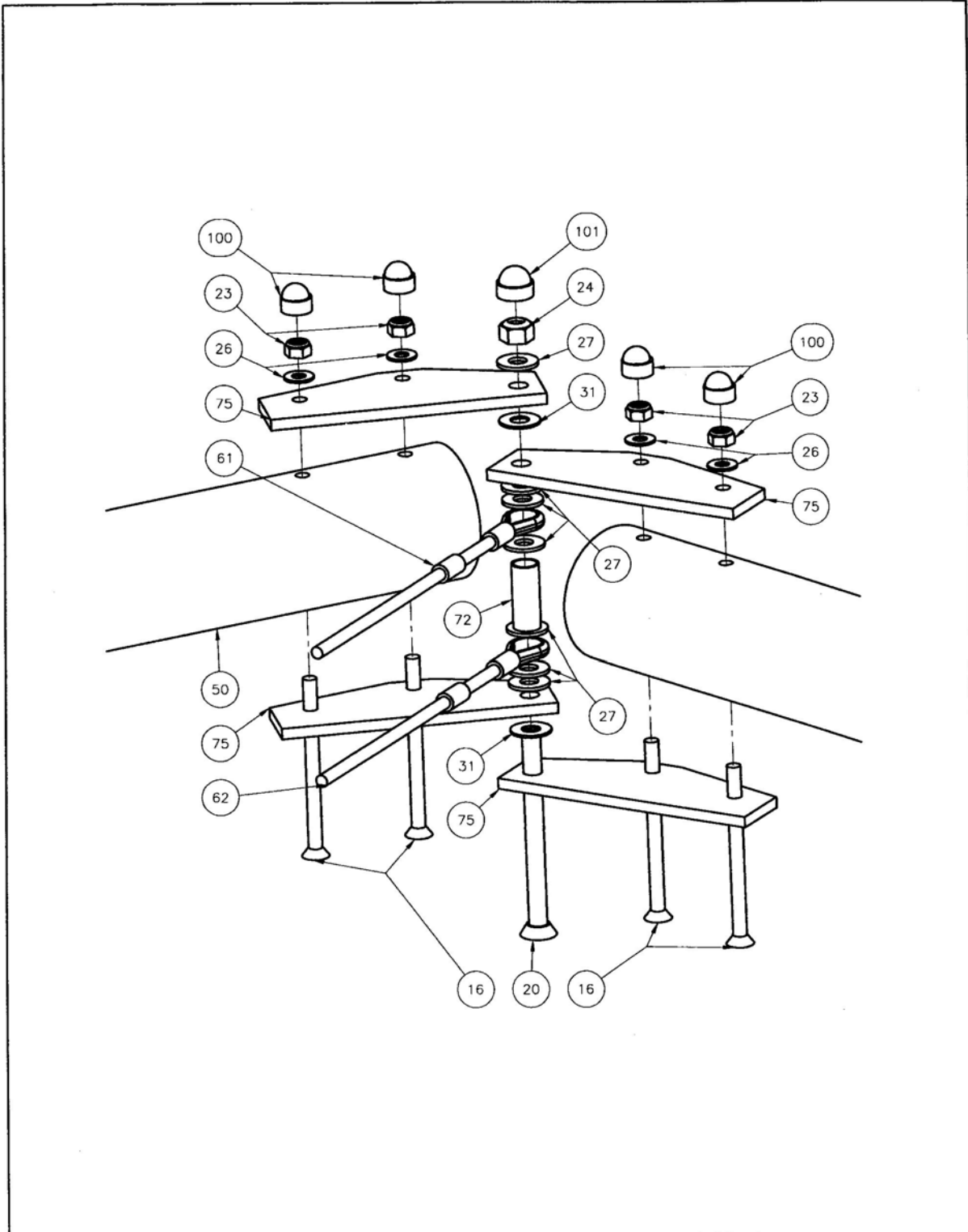
Dessiné par : R.Laury


Echelle : Matière :

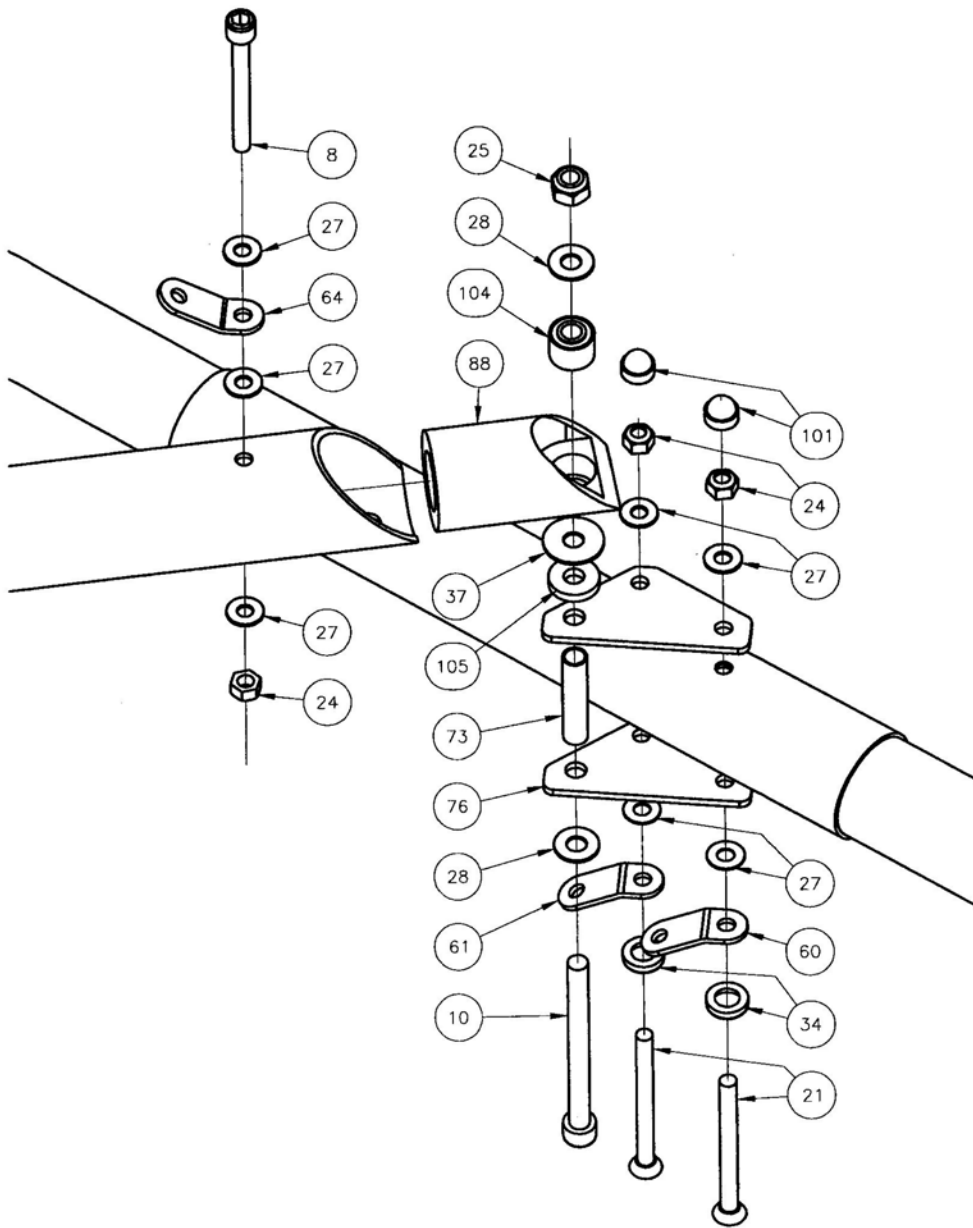
Référence : D 091915

Indice de modification :

Date : JAN 2002



	Liaison transversales		Référence: D 091915
	Elément de: FUN 18 qc		Indice de modification:
	Dessiné par: R.Laury		Date: JAN 2002
	Echelle:	Matière:	



liaison B.A./trans Fun 18

échelle : 0.35

réf : D 091915

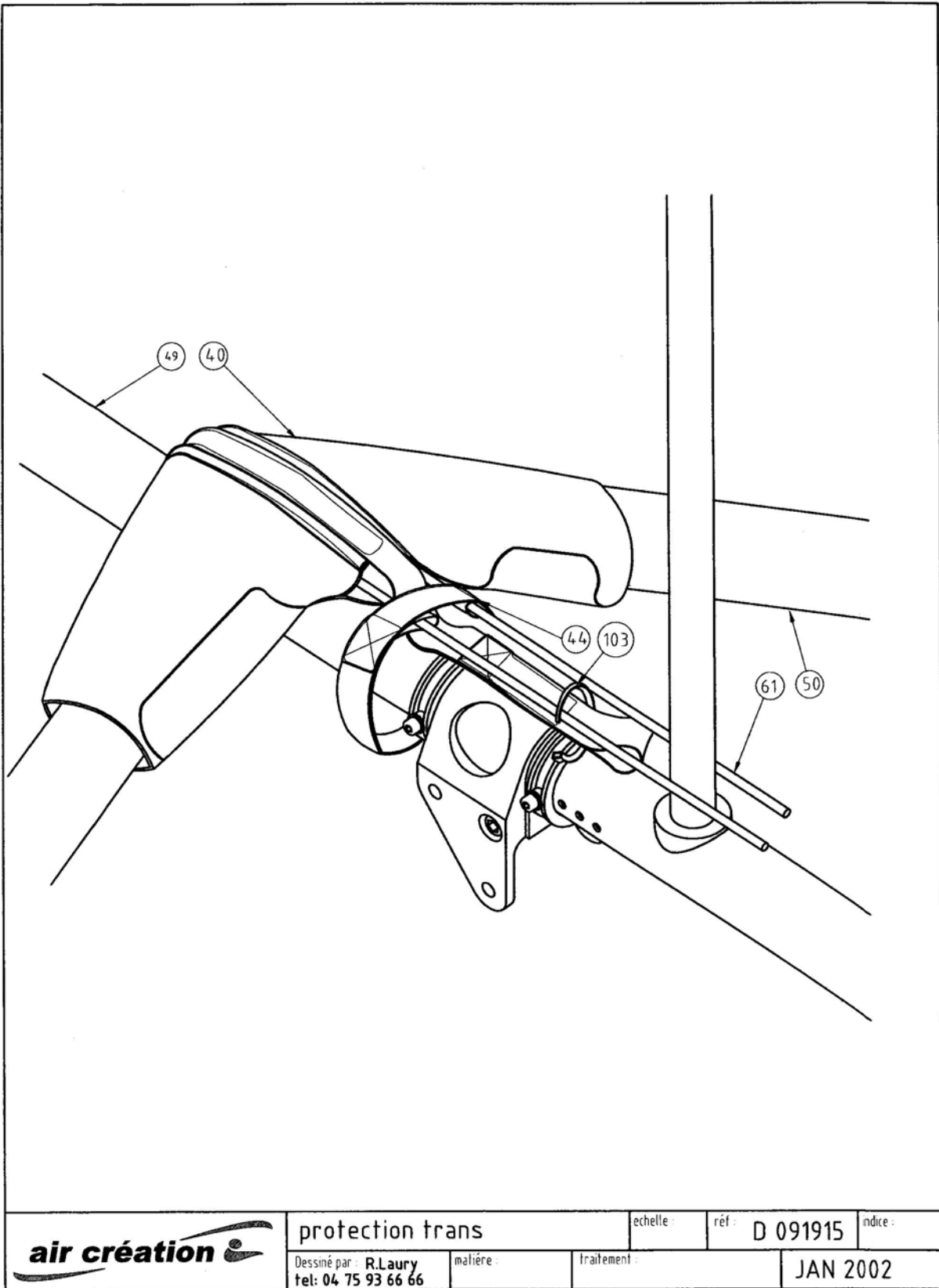
indice :

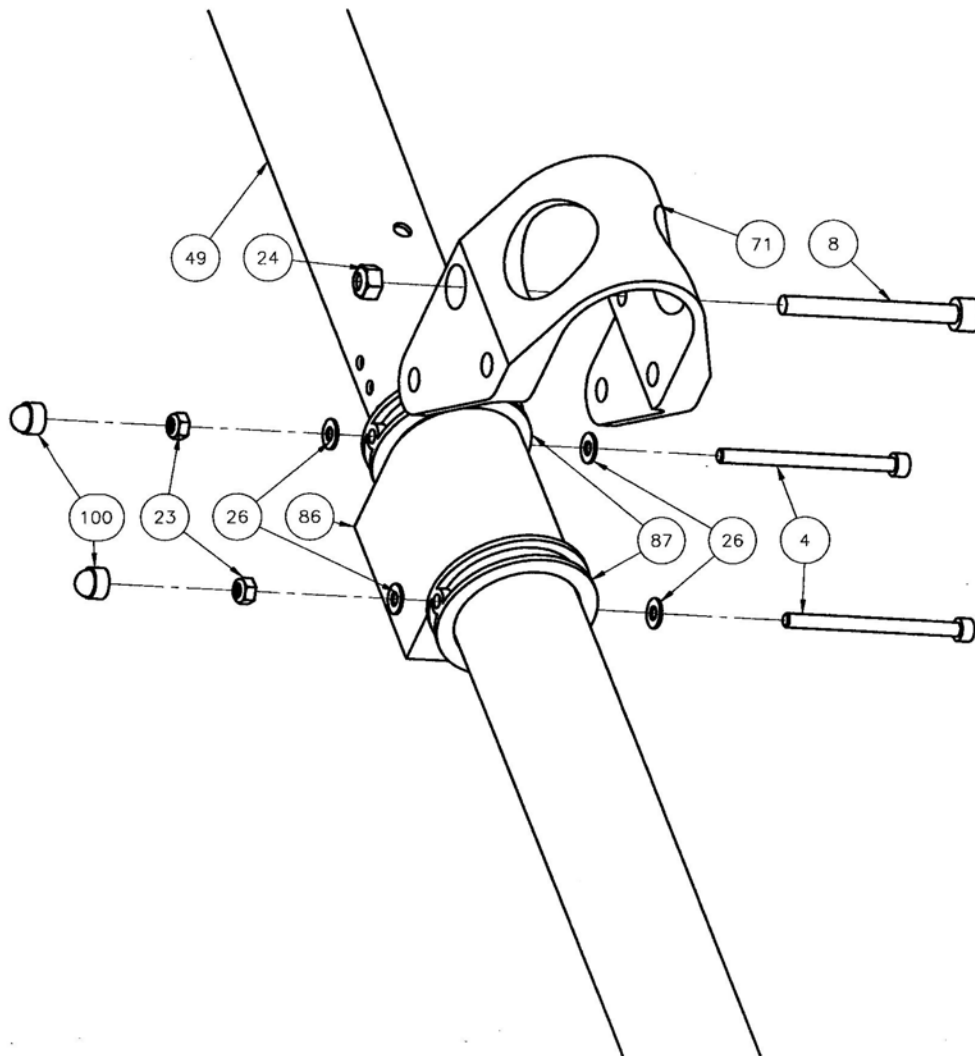
Dessiné par : R.Laury
tel: 04 75 93 66 66


matière :

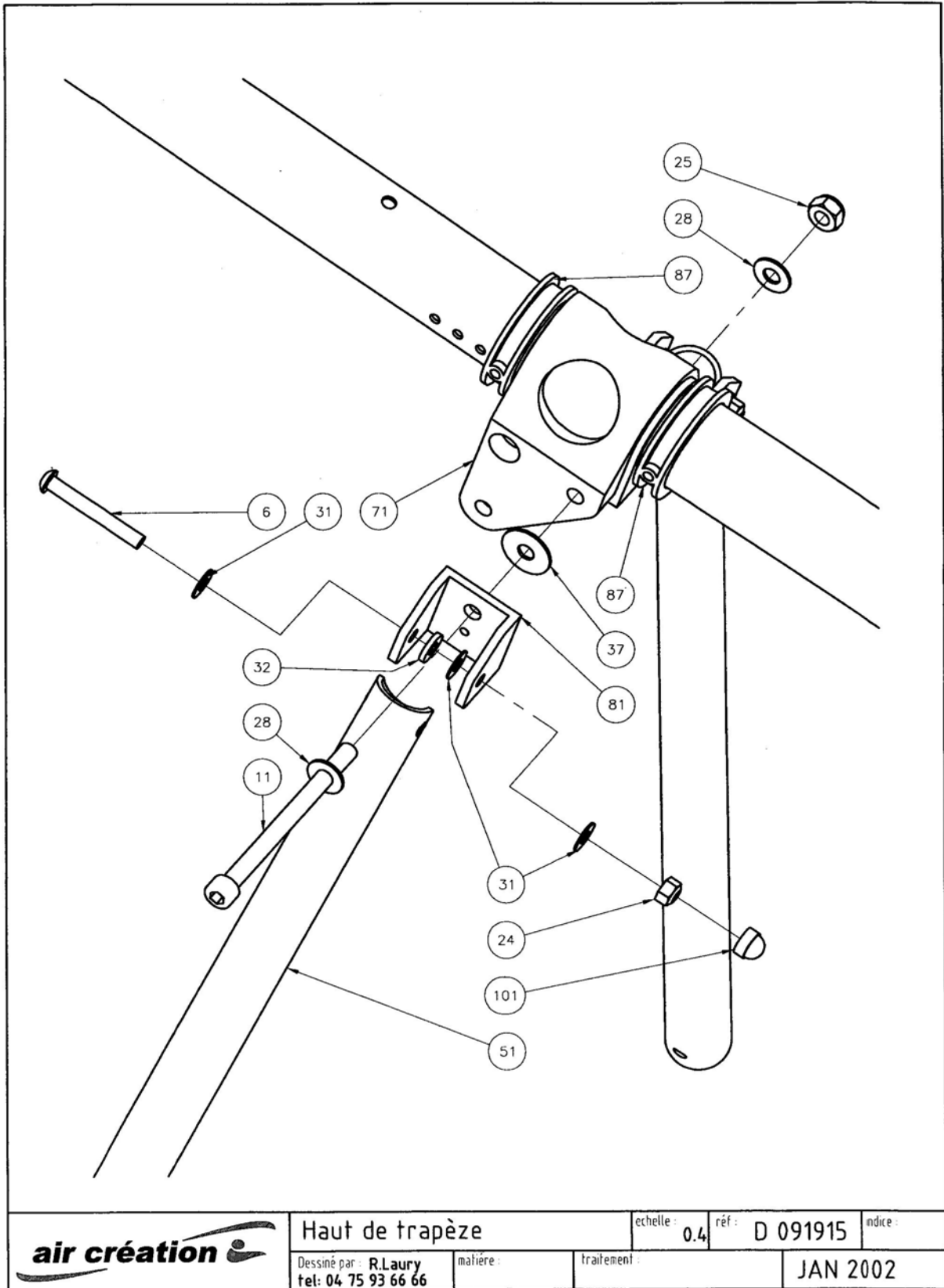
traitement

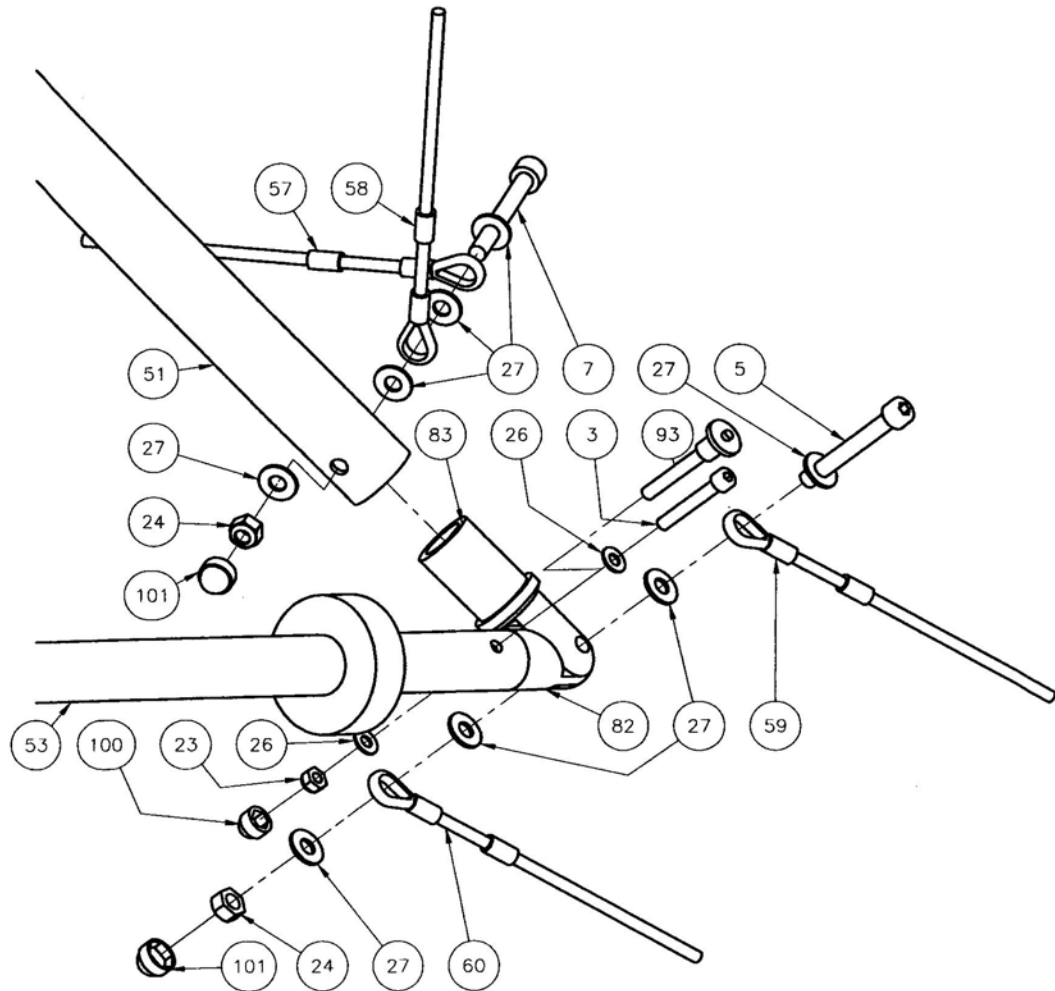
JAN 2002





	Montage APR		echelle: 0.4	réf: D 091915	indice: A
	Dessiné par: R.Laury tel: 04 75 93 66 66	matière:	traitement:		JAN 2002





Bas de trapéze

Elément de: Fun 18 qc

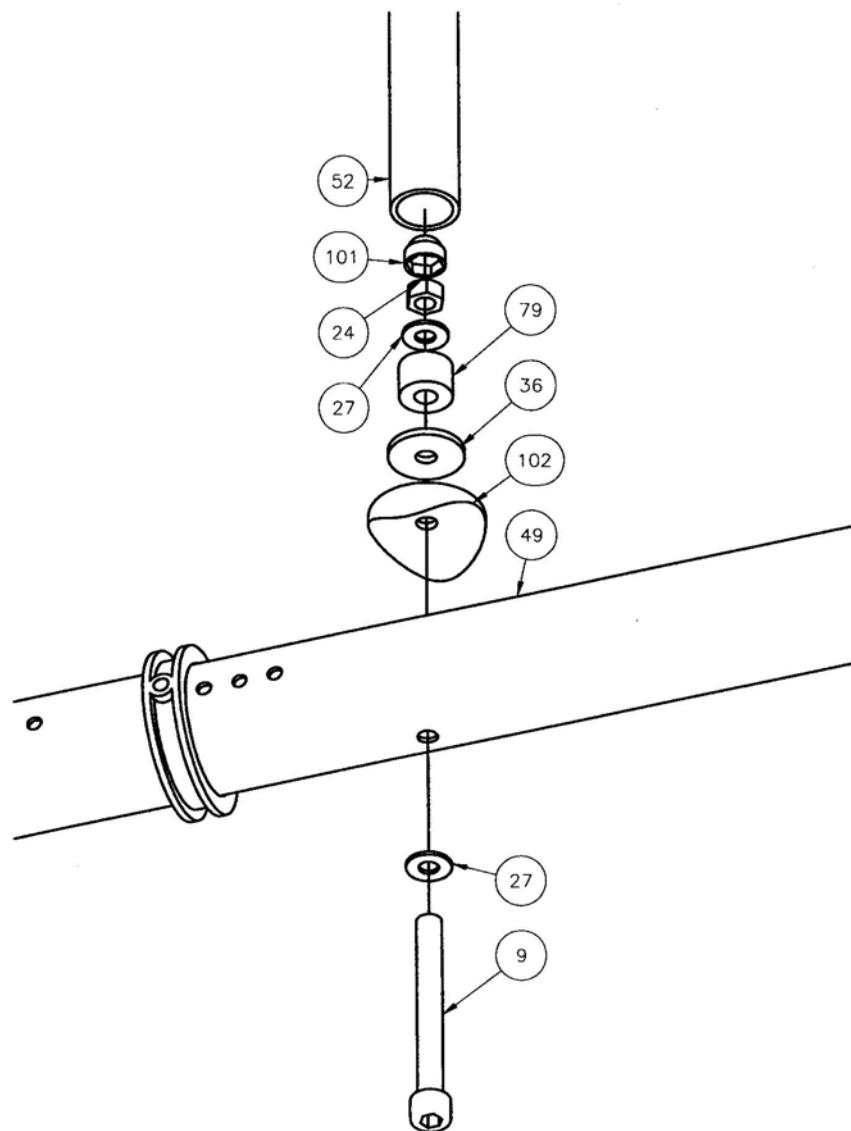
Dessiné par: R.Laury

Echelle: 0,35 Matière:

Référence: D 091915

Indice de modification:

Date: JAN 2002



PIED DE MAT

Elément de : FUN 18 qc

Dessiné par : R.Laury

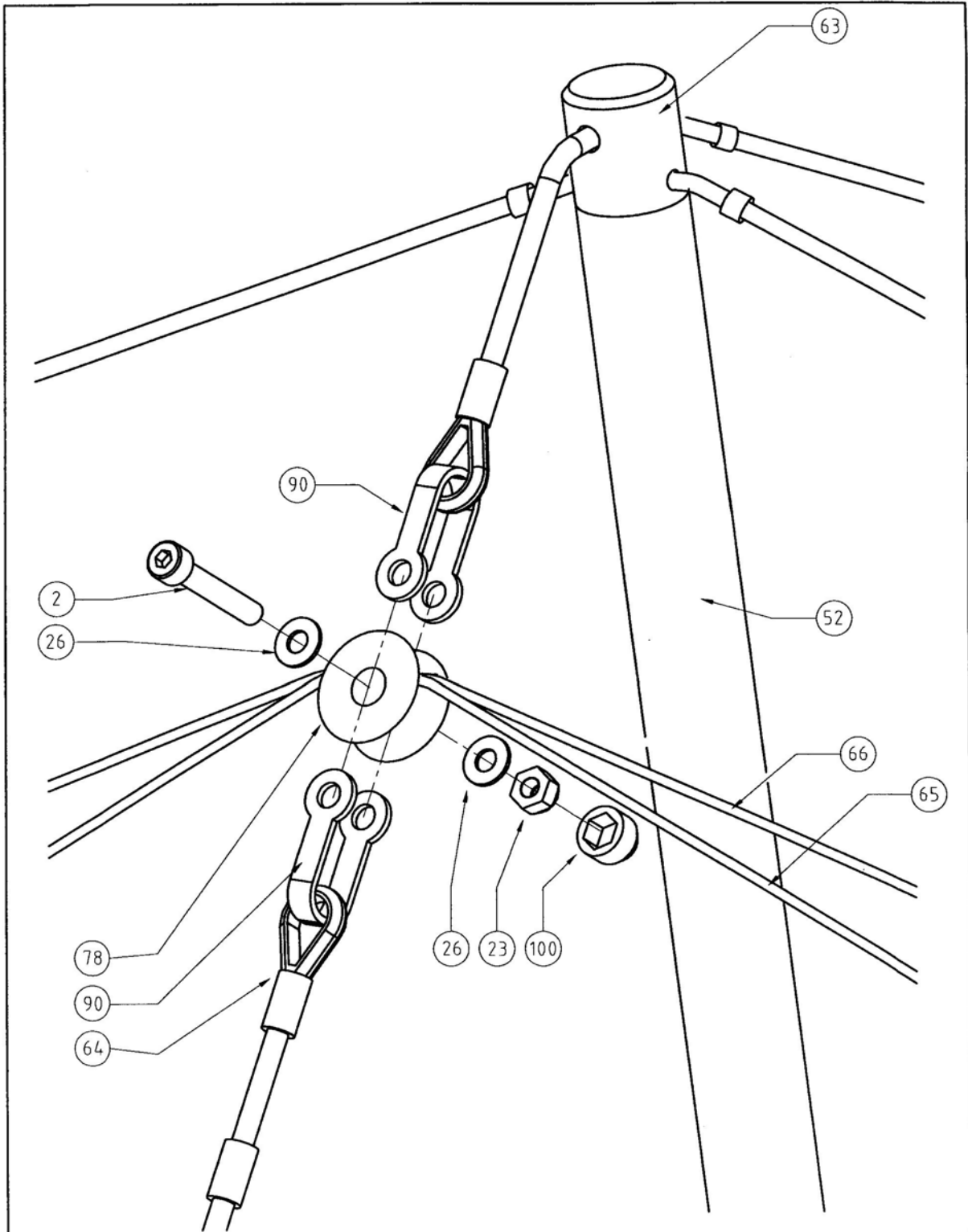
Echelle :

Matière :

Référence : D 091915

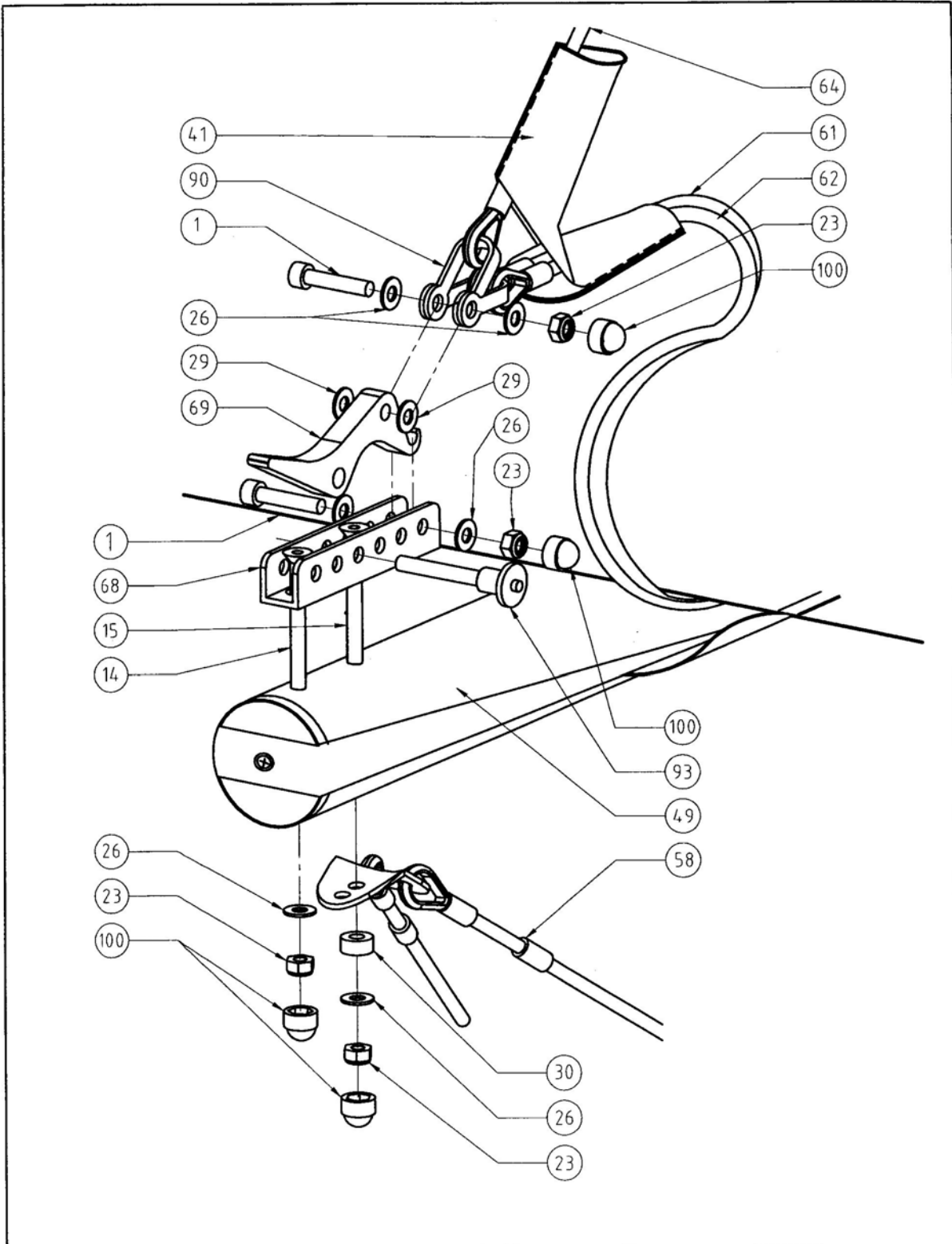
Indice de
modification :

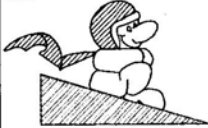
Date : JAN 2002

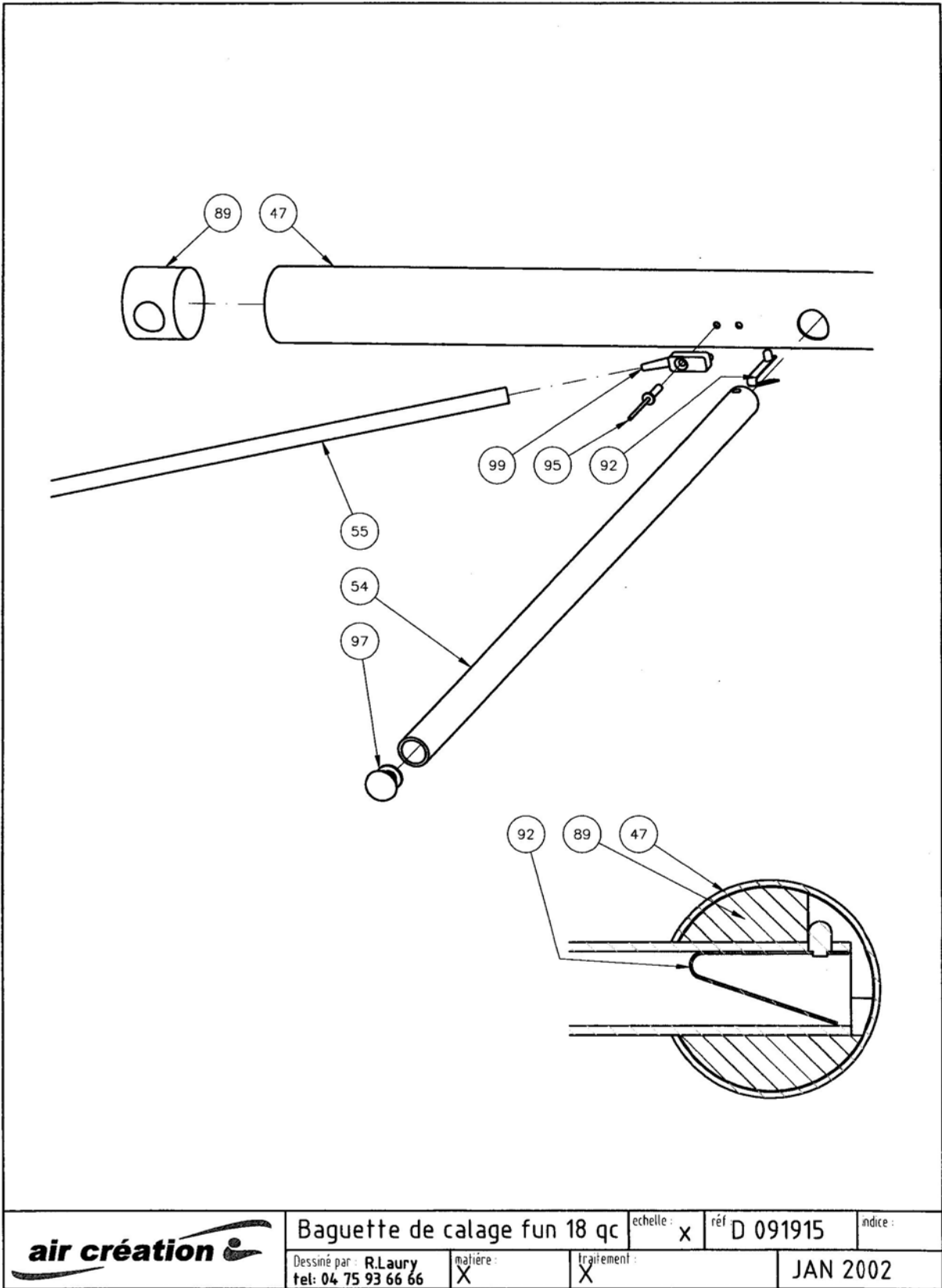



AIR CREATION

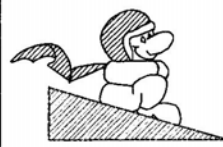
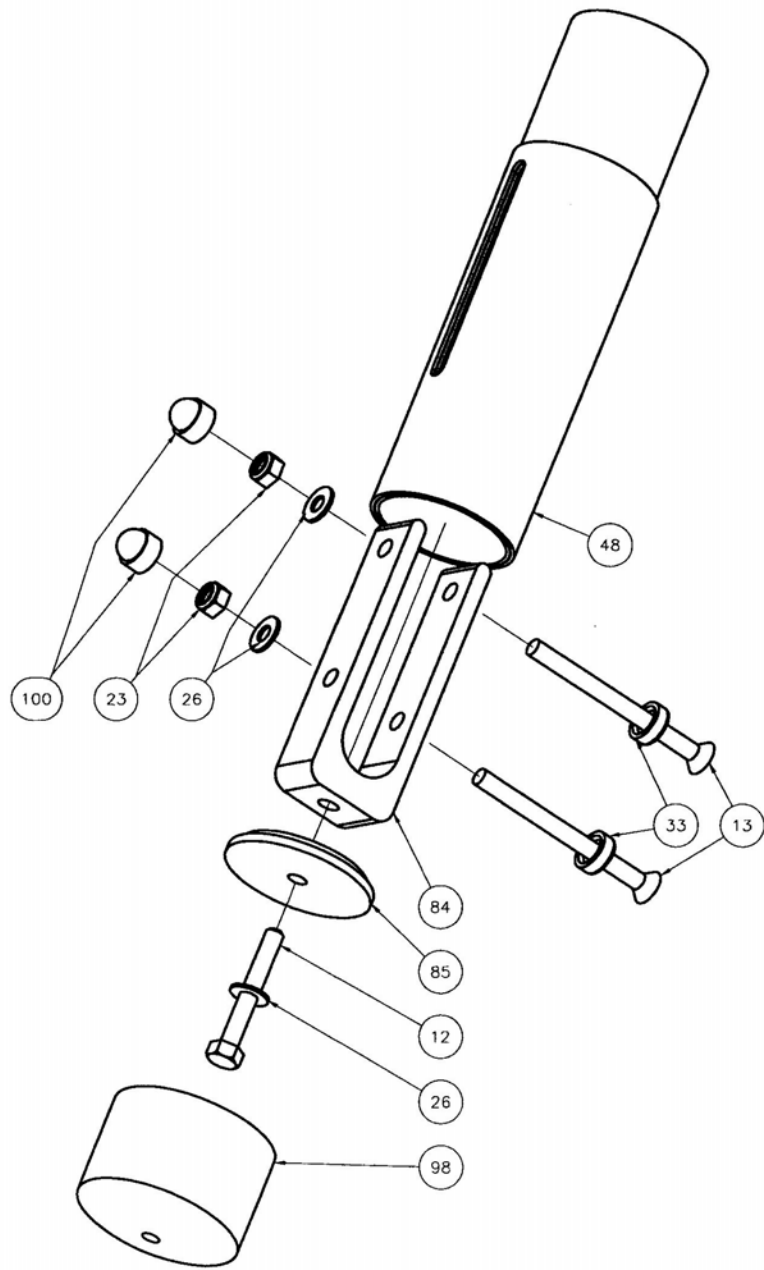
Poulie tête de mât		Référence : D 091915	
Élément de : Fun 18 qc		Indice de modification :	
Dessiné par : R.Laury		Date : JAN 2002	
Echelle :	Matière :		



 AIR CREATION	Etarquage arrière		Référence : D 091915	
	Élément de : FUN 18 qc		Indice de modification :	
	Dessiné par : R.Laury			
	Echelle : 1/2	Matière :	Date : JANVIER 2002	



	Baguette de calage fun 18 qc		echelle: x	réf D 091915	indice:
	Dessiné par: R.Laury tel: 04 75 93 66 66	matière: X	traitement: X	JAN 2002	



Bout de plume		Référence : D 091915
Elément de :	Fun 18 qc	Indice de
Dessiné par :	R.Laury	modification :
Echelle :	Matière :	Date : JAN 2002