



KISS 13

PLANS AND NOMENCLATURE

AUGUST 2000 EDITION

Plans and Nomenclature KISS 13	EDITION : AUGUST 2000	PAGE : 1
AIR CREATION Aérodrome de Lanas - 07200 AUBENAS - France Tél. : 33 (0) 4 75 93 66 66 - Fax : 33 (0) 4 75 35 04 03 - Internet : www.aircreation.fr		

KISS 13 - NOMENCLATURE

REP	DESIGNATION	QTY	REF
1	SCREW CHC 6-30-10	4	B063210
2	SCREW CHC 6-35	1	B063810
3	SCREW CHC 6-40-12	1	B064110
4	SCREW CHC 6-80	2	B068310
5	SCREW BHC 8-60-13	2	B086013
6	SCREW BHC 8-60-10	2	B086010
7	SCREW BHC 6-90-10	2	B069010
8	SCREW CHC 8-80	1	B088310
10	SCREW BHC 10-65-17	2	B106517
11	SCREW CHC 10-125-15	1	B112810
12	SCREW HM 6-45	2	B126410
13	SCREW FHC 6-65	1	B166810
14	SCREW FHC 6-70	4	B167210
15	SCREW FHC 6-75-13	1	B167510
16	SCREW CHC 8-50-15	2	B085110
17	SCREW FHC 6-80	1	B168310
18	SCREW FHC 6-85-15	1	B168710
19	SCREW FHC 8-85-15	2	B188610
20	SCREW BHC 8-85-15	3	B088515
21	SCREW BHC 8-100-10	2	B091010
22	STAINLESS STEEL SHEET SCREW 4.72x15.9	3	B199010
23	NYLSTOP NUT M6	18	B800610
24	NYLSTOP NUT M8	15	B800810
25	NYLSTOP NUT M10	3	B801010
26	STAINLESS STEEL WASHER 6-14	30	B810610
27	STAINLESS STEEL WASHER 8-18	35	B810810
28	STAINLESS STEEL WASHER 10-22	6	B811010
29	NYLON WASHER 6-14	10	B820610
30	NYLON WASHER 6-14-4	1	B820710
31	NYLON WASHER 8-18	15	B820810
32	NYLON WASHER 8-15-3	6	B820910
33	NYLON CUP WASHER M6	4	B830610
34	CUP WASHER NYLON M8	4	B830810
35	ALUMINUM CUP Ø 57	1	D264550
36	STAINLESS STEEL WASHER 8-30	1	B850810
37	NYLON WASHER 10-30-1.5	3	B930910
38	KISS SAIL	1	D065010
39	SAIL COVER	1	D071010
40	KISS CROSSBAR PROTECTOR	1	D074320
41	TENSIONING LEATHER HANDLE	1	D074810
42	LEATHER TAB	1	D074815
43	CONTROL BAR LEATHER PROTECTOR.	2	D074910
45	KISS FRONT LEADING EDGE	2	D110520
46	KISS REAR LEADING EDGE	1	D124210
47	KISS REAR LEADING EDGE	1	D124220
48	ADJUSTABLE SLEEVE Ø 50	2	D128310
49	KISS KEEL	1	D133020
50	KISS CROSSBAR	2	D140630
51	KISS A-FRAME STRUTS	2	D150420

KISS 13 - NOMENCLATURE

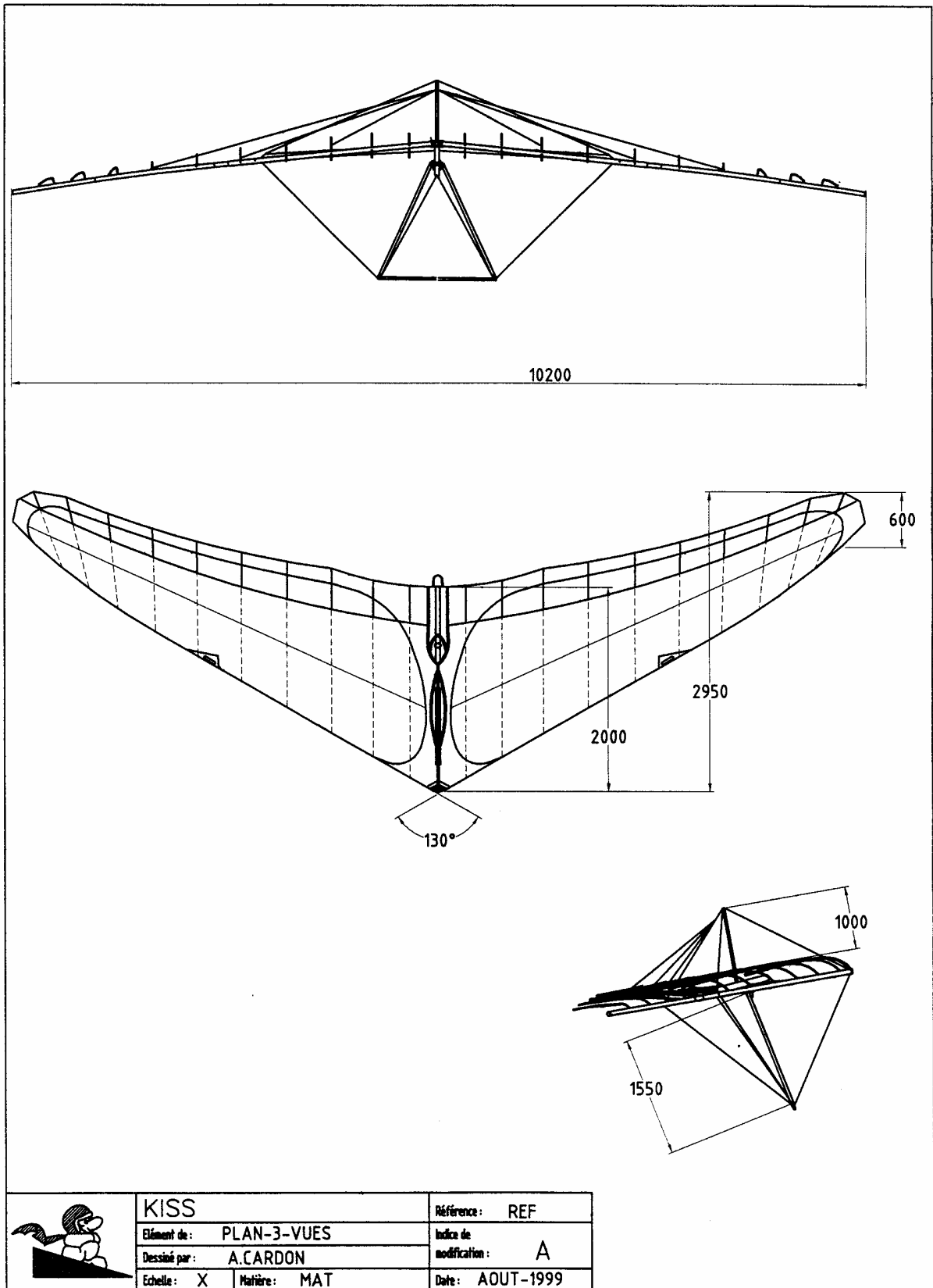
REP	DESIGNATION	QTE	REF
52	DUAL SEATER KINGPOST	1	D160510
53	DUAL SEATER CONTROL BAR	1	D170110
55	KISS SET OF BATTENS	1	D193280
56	KISS NOSE BATTEN	1	D194530
57	KISS LOWER FRONT CABLE	1	D201580
58	KISS LOWER REAR CABLE	1	D202560
59	KISS LATERAL LOWER CABLE N1	1	D203660
60	KISS LATERAL LOWER CABLE N2	1	D203664
61	TENSIONING CABLE	2	D204580
63	KISS KINGPOST HEAD	1	D206555
64	KISS REAR UPPER CABLE	1	D206568
65	KISS LUFF LINE N1	1	D206660
66	KISS LUFF LINE N2	1	D206662
67	KISS LUFF LINE N3	1	D206664
68	TENSIONING RAIL	1	D251010
69	SHORT GOOSE NECK	1	D251510
70	CONTROL BAR PROTECTOR SHEATH	1	D252010
71	HANGING POINT U 80mm	1	D252240
72	SPACER Ø 10-8 L:27	1	D252300
73	SPACER Ø 10-8 L:65	2	D252360
76	LEADING EDGE CARDAN	1	D264540
77	NOSE PLATE	2	D255010
78	LUFF LINES PULLEY	1	D255510
79	KINGPOST BASE	1	D256010
80	CROSSBAR V	2	D264520
81	HANGING POINT DUAL SEATER A-FRAME TOP 80mm	2	D257410
82	A-FRAME SEATING Ø 28-22	2	D258410
83	A-FRAME SEATING Ø 35-29	2	D258710
84	TENSIONER	2	D259010
85	TIP ADJUSTER WASHER Ø 50	2	D259310
86	HANGING POINT NYLON 80mm Ø 54	1	D261210
87	HANGING POINT STOP RING Ø 54	2	D263010
88	CROSSBAR FEMALE BASE	1	D264530
89	CROSSBAR MALE BASE	1	D264535
90	STAINLESS STEEL SHACKLE 25mm	5	I112510
91	TURNBUCKLE Ø 3mm	6	I120310
92	CROSSBAR LINK TAB	4	I220010
93	BALL SPINDLE Ø 35mm	2	I303510
94	BALL SPINDLE STOP	2	I303520
95	STAINLESS STEEL RIVET 4.8-10	3	I350210
96	ALUMINUM RIVET 4.8-16	2	I351610
97	GUARD NUT M10	2	P301010
98	COVERING CAP Ø 50	1	P201610
99	BATTEN STOP	2	P233010
100	GUARD NUT M6	3	P300610
101	GUARD NUT M8	2	P300810
102	NYLON CUP Ø 54	1	P355010

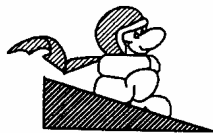
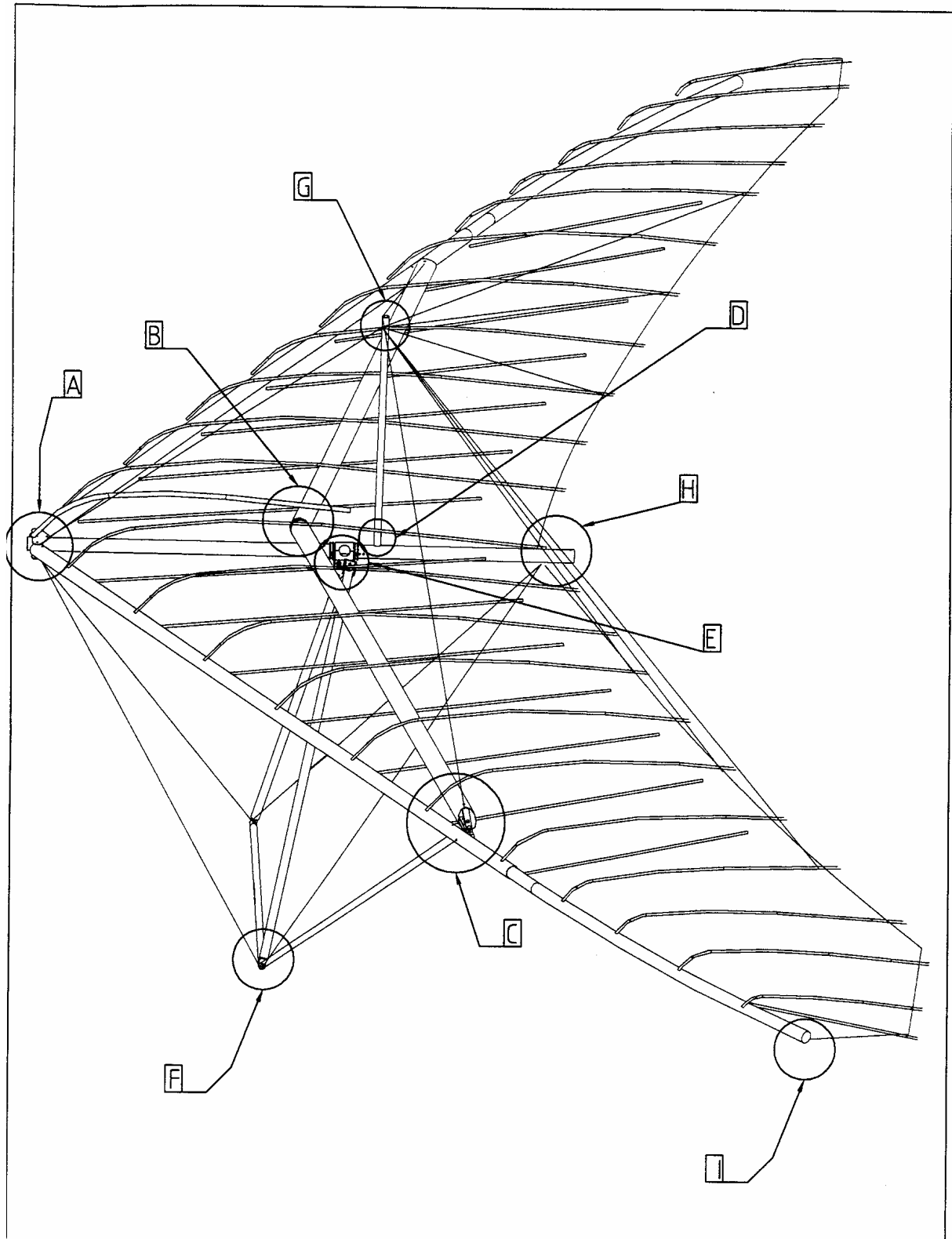
KISS 13 - NOMENCLATURE

REP	DESIGNATION	QTE	REF
103	TRANSLUCENT RUBBER HOSE 12-16	0,66	R134010
106	PROTECTOR RUBBER RING 67-27-20	1	S276010
107	FRONT LOWER CABLE SLEEVE	1	S402010
108	SAIL FASTENING VELCRO	1	V268010
109	BATTEN FASTENING VELCRO	1	V268012
110	NYLON STRING 3mm	1	V280310

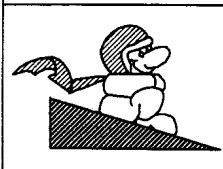
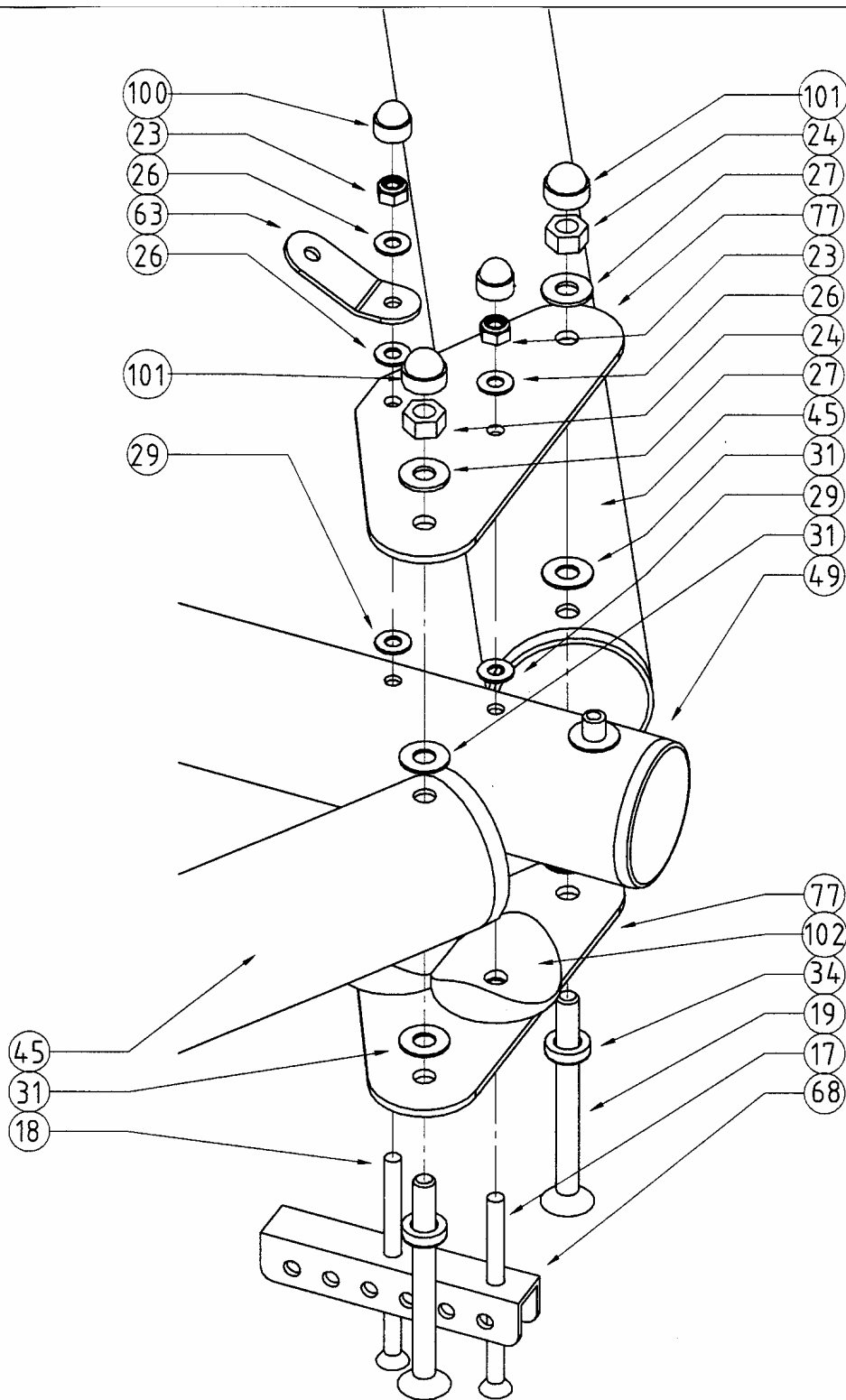
PACK V-MAX - NOMENCLATURE

REP	DESIGNATION	REF	QTE
140	SCREW CHC 5-15	4	B051510
141	SCREW FHC 5-16	1	B165110
142	NUT NYLSTOP M5	1	B800510
25	NUT M10	1	B806010
143	STAINLESS STEEL WASHER 10-36	2	B851010
37	NYLON WASHER 10-30-1.5	1	B930910
144	STAINLESS STEEL SHEATHED CABLE Ø 1.8	2,5	C201810
145	THIMBLE 2.5	1	C302510
146	NICOPRESS 1.2	1	C321210
147	NICOPRESS 1.6	1	C321610
148	NICOPRESS STOP 03.2	1	C333210
149	DUAL SEATER RIGHT A-FRAME FAIRING	1	D085010
150	DUAL SEATER LEFT A-FRAME FAIRING	1	D085110
151	DUAL SEATER KINGPOST FAIRING	1	D085210
152	LUFF LINE N2 KISS 13	-1	D206662
153	LUFF LINE N2 KISS 13 (TRIM)	1	D206668
154	TRIM AXIS	1	D271010
155	HALF NUT Ø 35 (TRIM)	1	D271210
156	HALF NUT Ø 35 (TRIM)	1	D271410
157	A-FRAME STOP Ø 35 (TRIM)	1	D271610
158	KINGPOST STOP (TRIM)	1	D271810
159	NYLON RING (TRIM)	1	D272010
160	LINKING STRAP (TRIM)	1	D273510
161	TRIM WHEEL	1	D281010
162	GUARD NUT M 10	1	P301010
163	RILSAN CLAMP 250mm	3	P380210
164	SPRING WASHER 18.5x10.1x0.8	1	R140250
165	CABLE CLAMP HAND ACCELERATOR	1	R140450
166	ACCELERATOR SHEATH	1,7	R141010
167	PHD TUBE (INSIDE THE CABLE SHEATH)	1,7	R141110
168	SHEATH STOP	2	R144110
169	SHEATH TIP	2	R144210

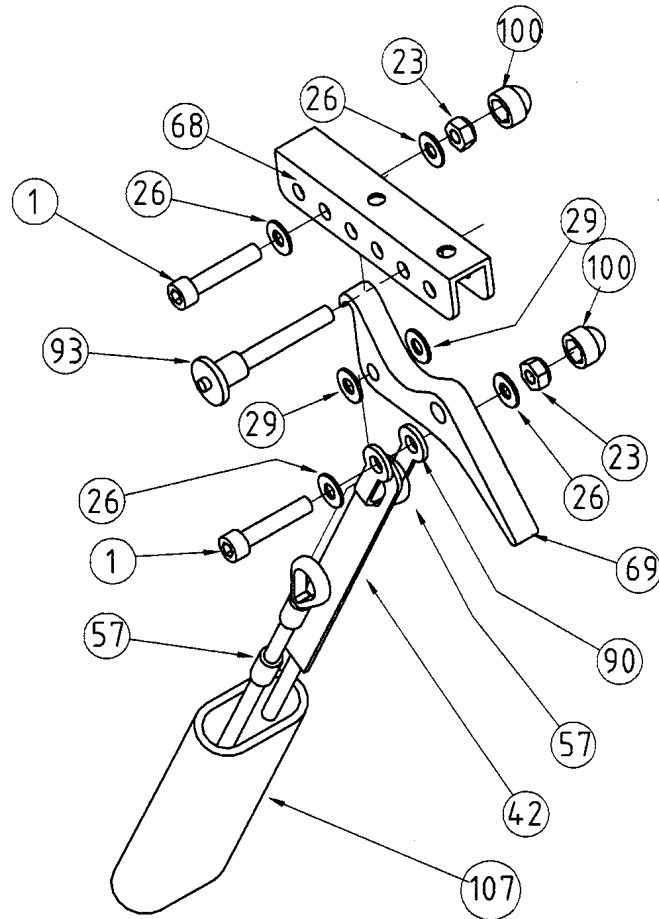




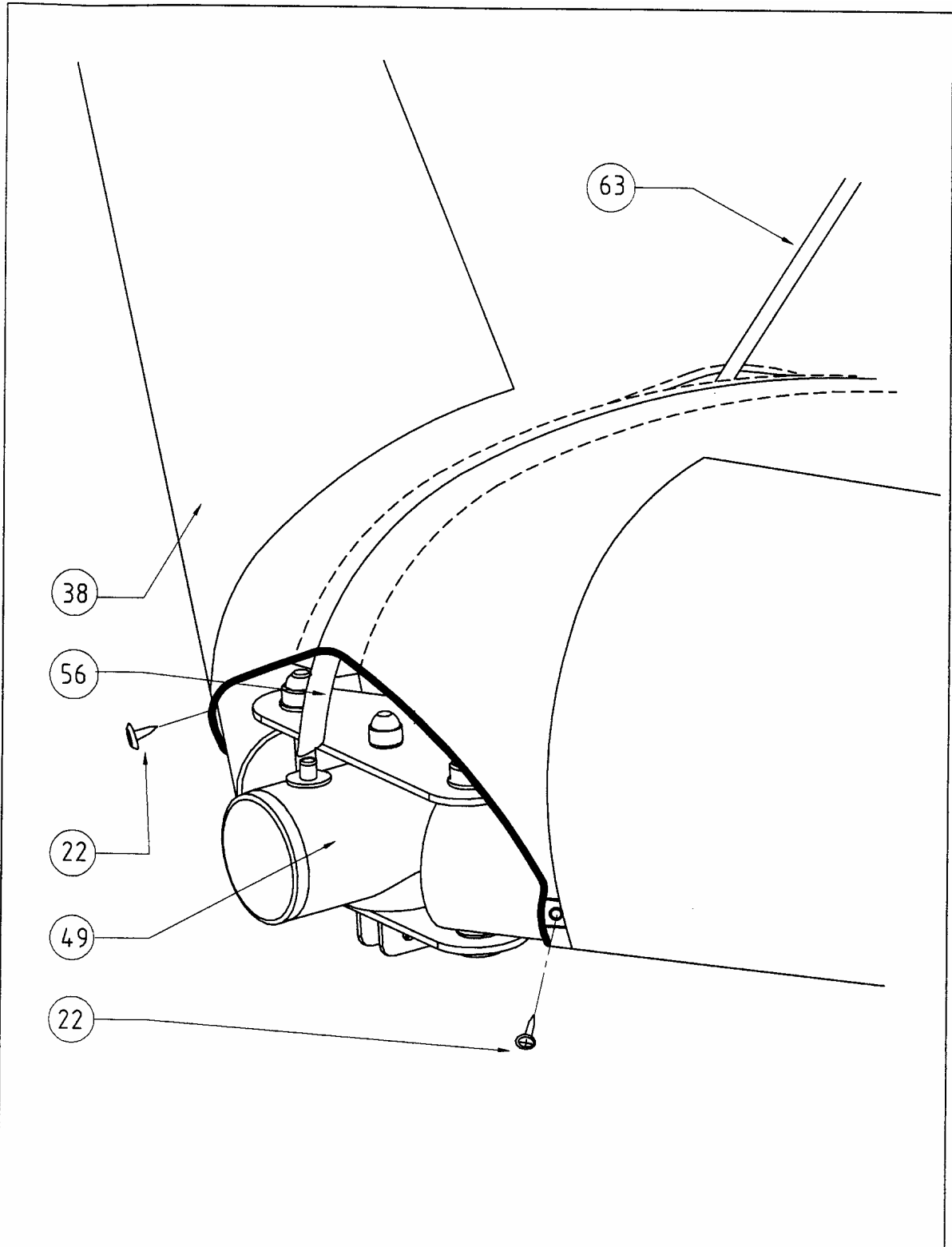
STRUCTURE		Référence : U028140
Élément de : KISS		Indice de modification : A
Dessiné par : A.CARDON		Date : AOÛT 2000
Echelle : 1	Matière : MAT	




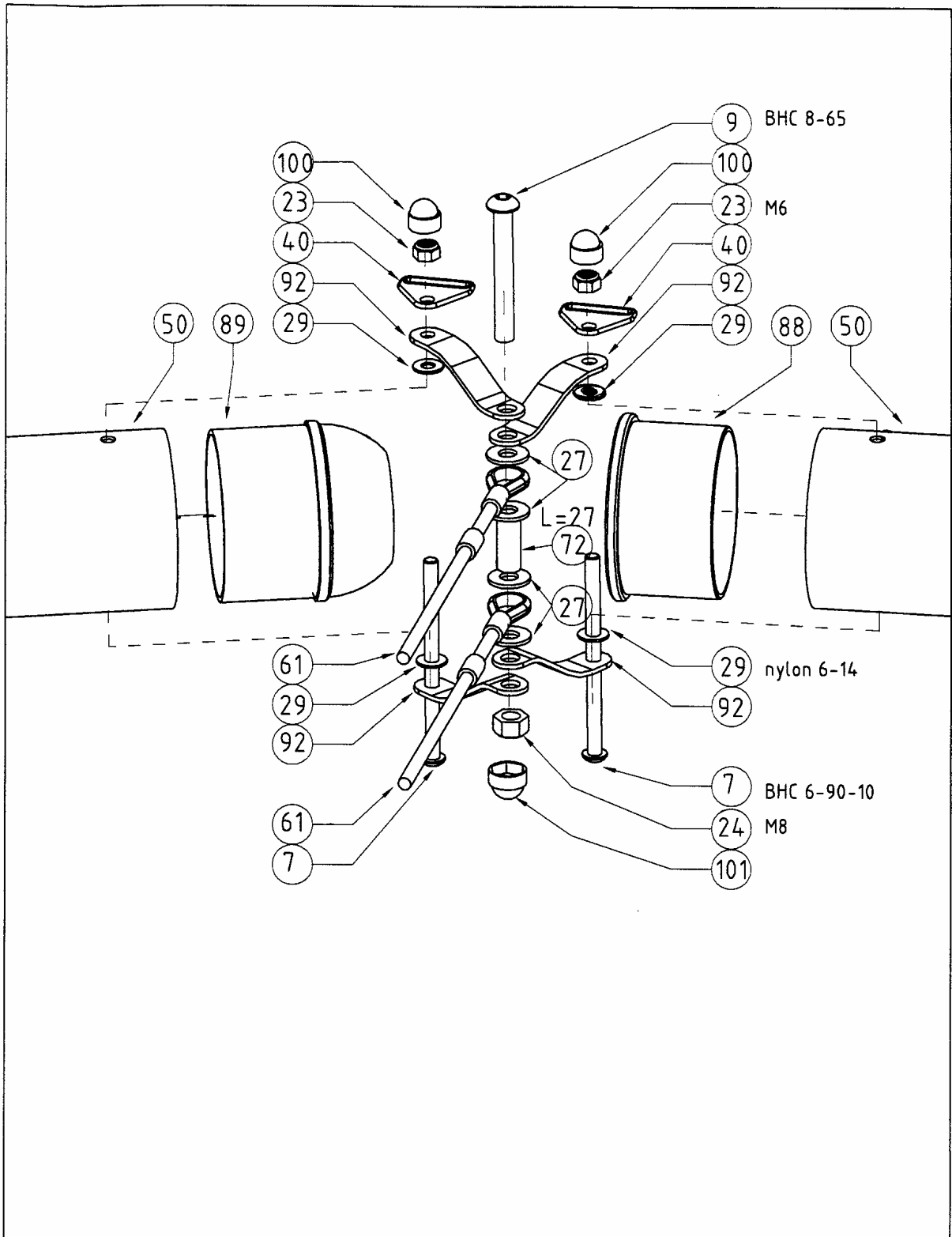
Liaison BA/quille		Référence : U028140	A
Elément de : KISS		Indice de modification : A	
Dessiné par : A. CARDON		Date : AOUT 2000	
Echelle : 0.5	Matière :		

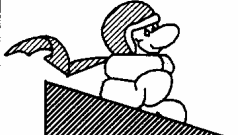


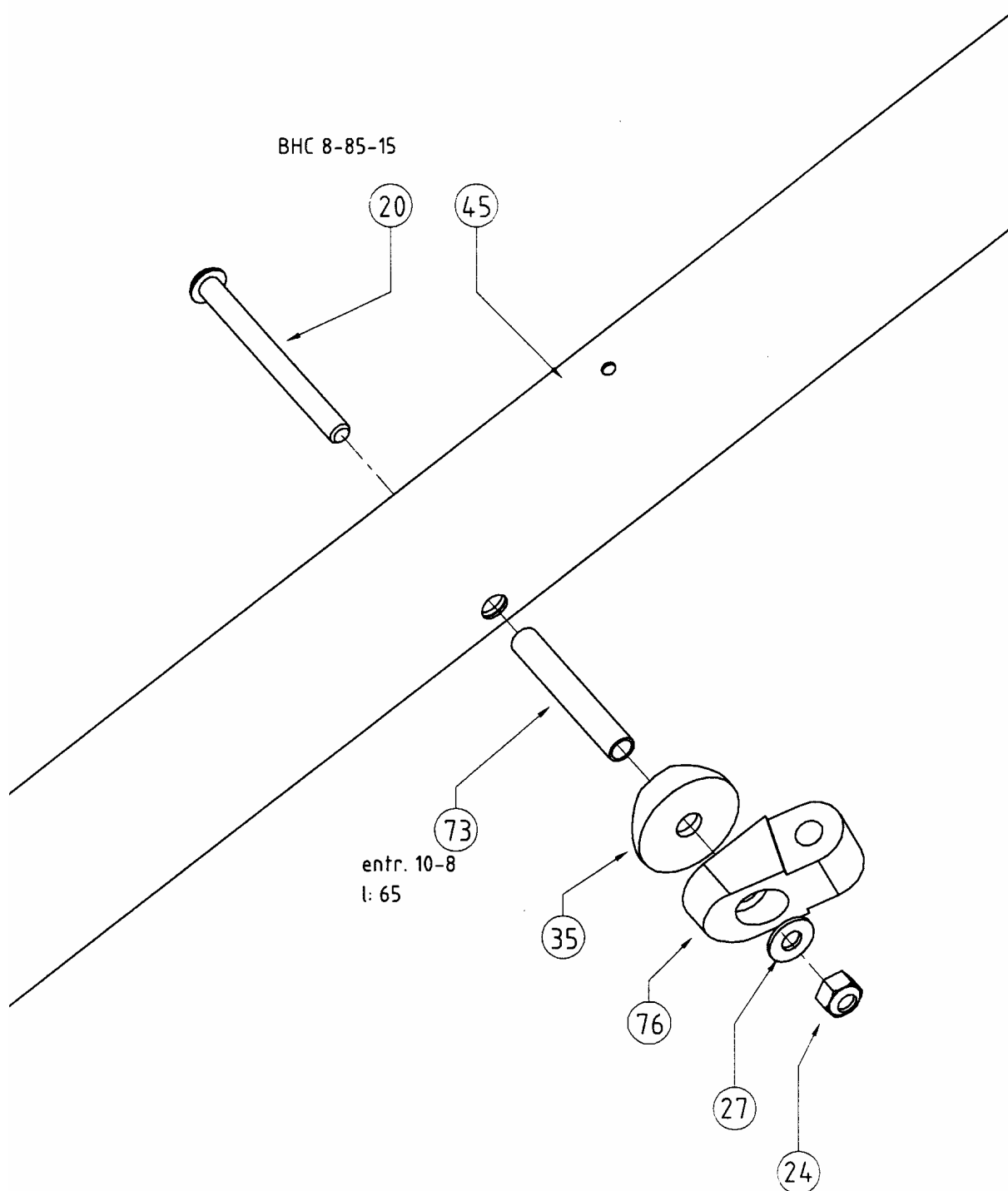
Etarquage		Référence : U028140	A
Élément de : AILE KISS		Indice de modification : A	
Dessiné par : A. CARDON		Date : JUIN 1998	
Echelle :	Matière :		

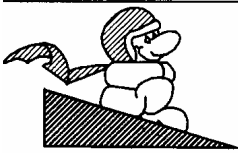


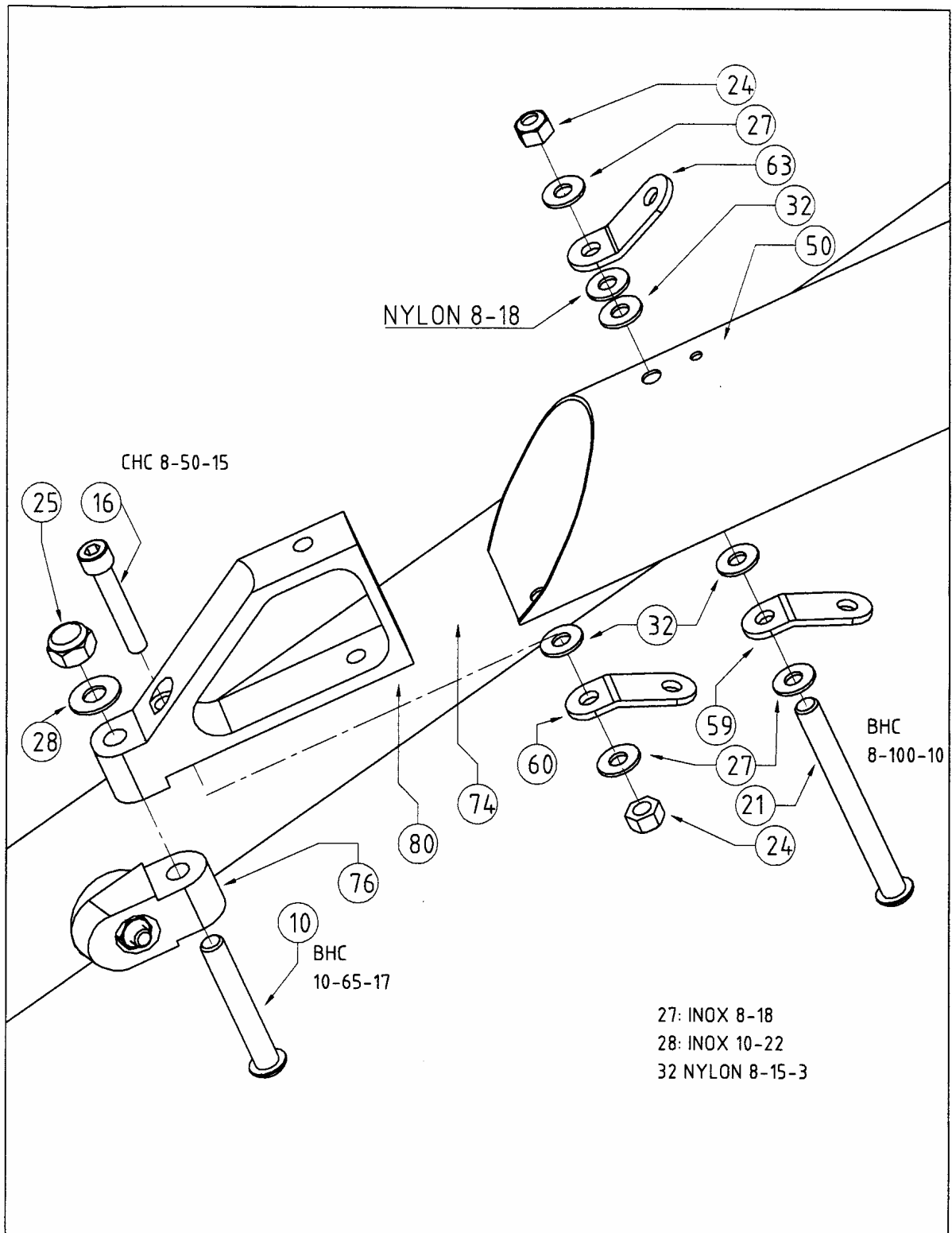
	Montage nez		Référence : U028140	A
	Elément de : KISS		Indice de modification : A	
	Dessiné par : A.CARDON		Date : AOUT 2000	
	Echelle : 1/2	Matière :		

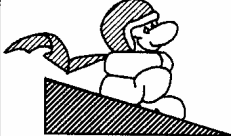


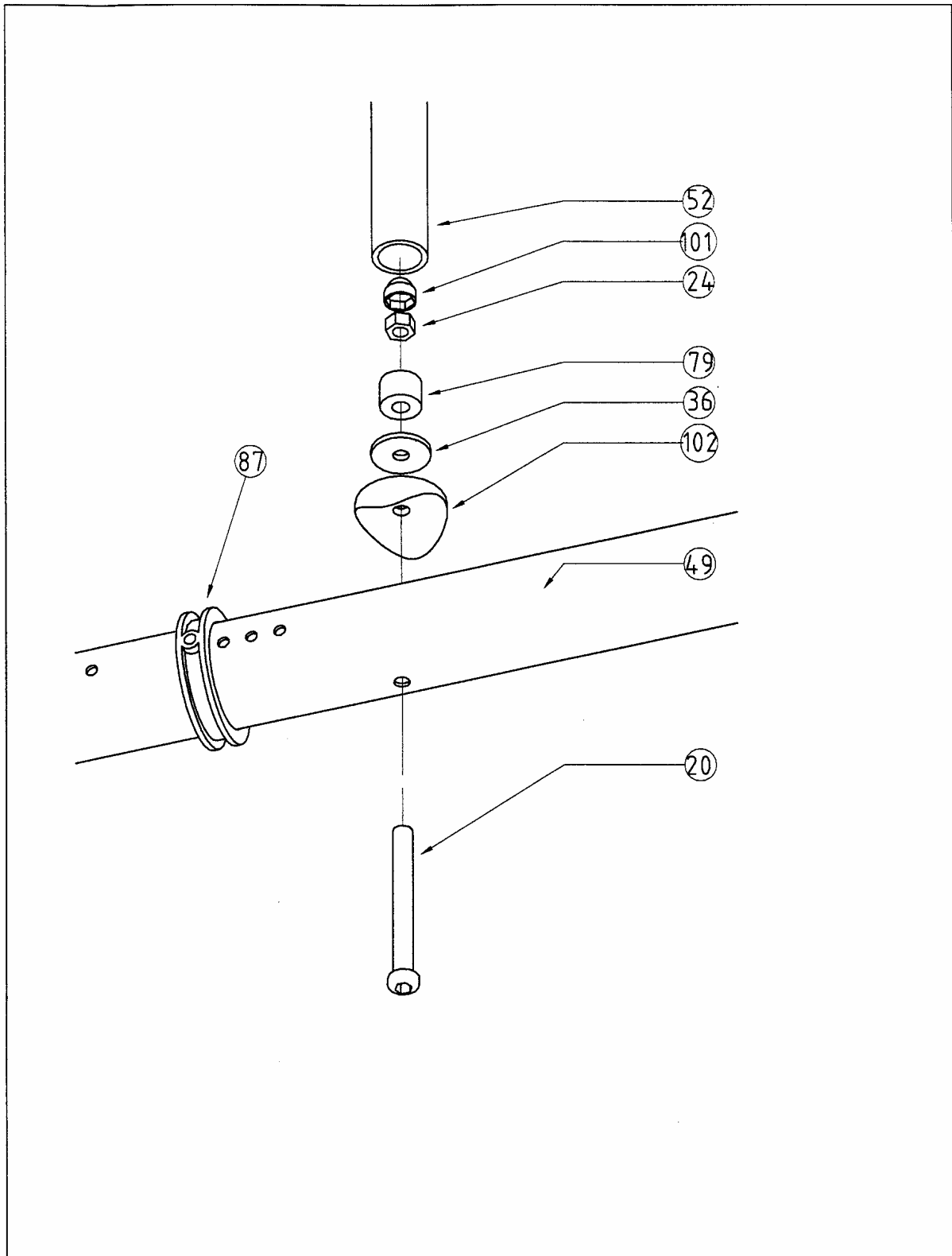
 AIR CREATION	Liaison transversales		Référence: U 029140	B
	Elément de: KISS		Indice de modification: A	
	Dessiné par: A. CARDON		Date: AOUT 2000	
	Echelle:	Matière:		




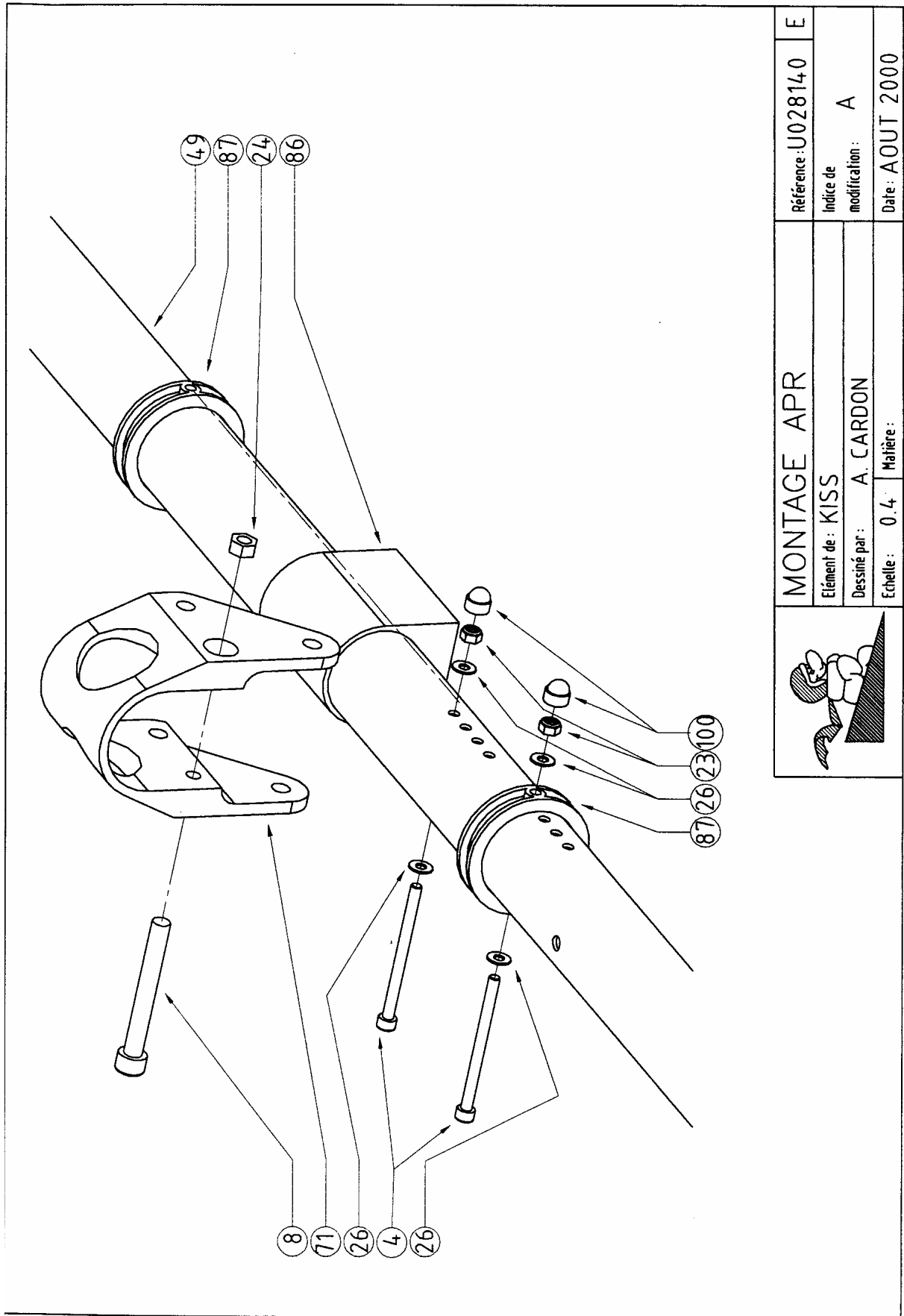
 AIR CREATION	B.A. — TRANSVERSALES		Référence : U 028140	C
	Elément de : KISS		Indice de modification : A	
	Dessiné par : CARDON		Date : AOUT 2000	
	Echelle : X	Matière : MAT		

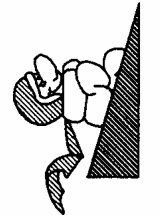


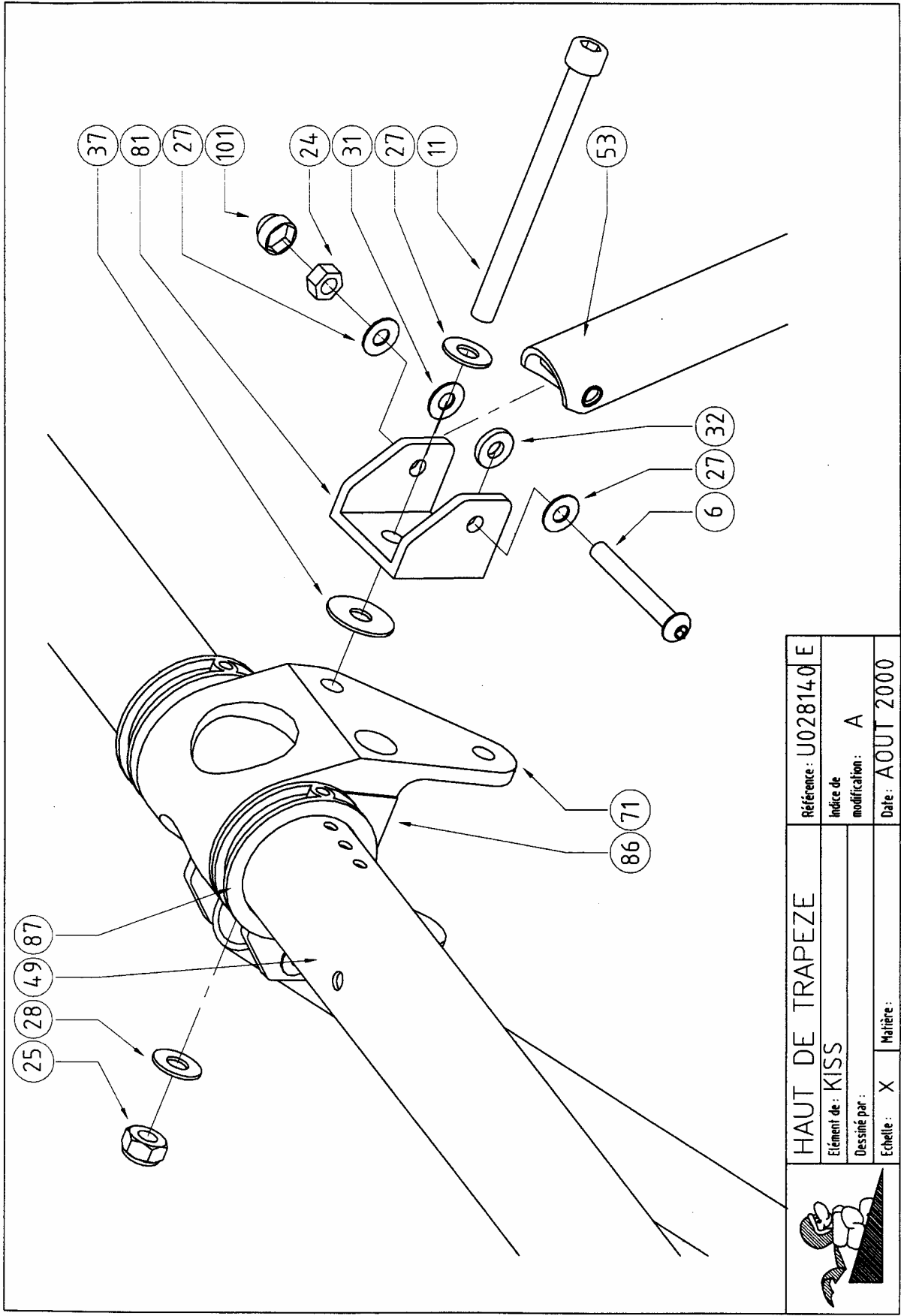
 AIR CREATION	B.A. — TRANSVERSALES		Référence: U 028140	C
	Elément de: KISS		Indice de modification: A	
	Dessiné par: CARDON			
	Echelle: X	Matière: MAT	Date: AOUT 2000	




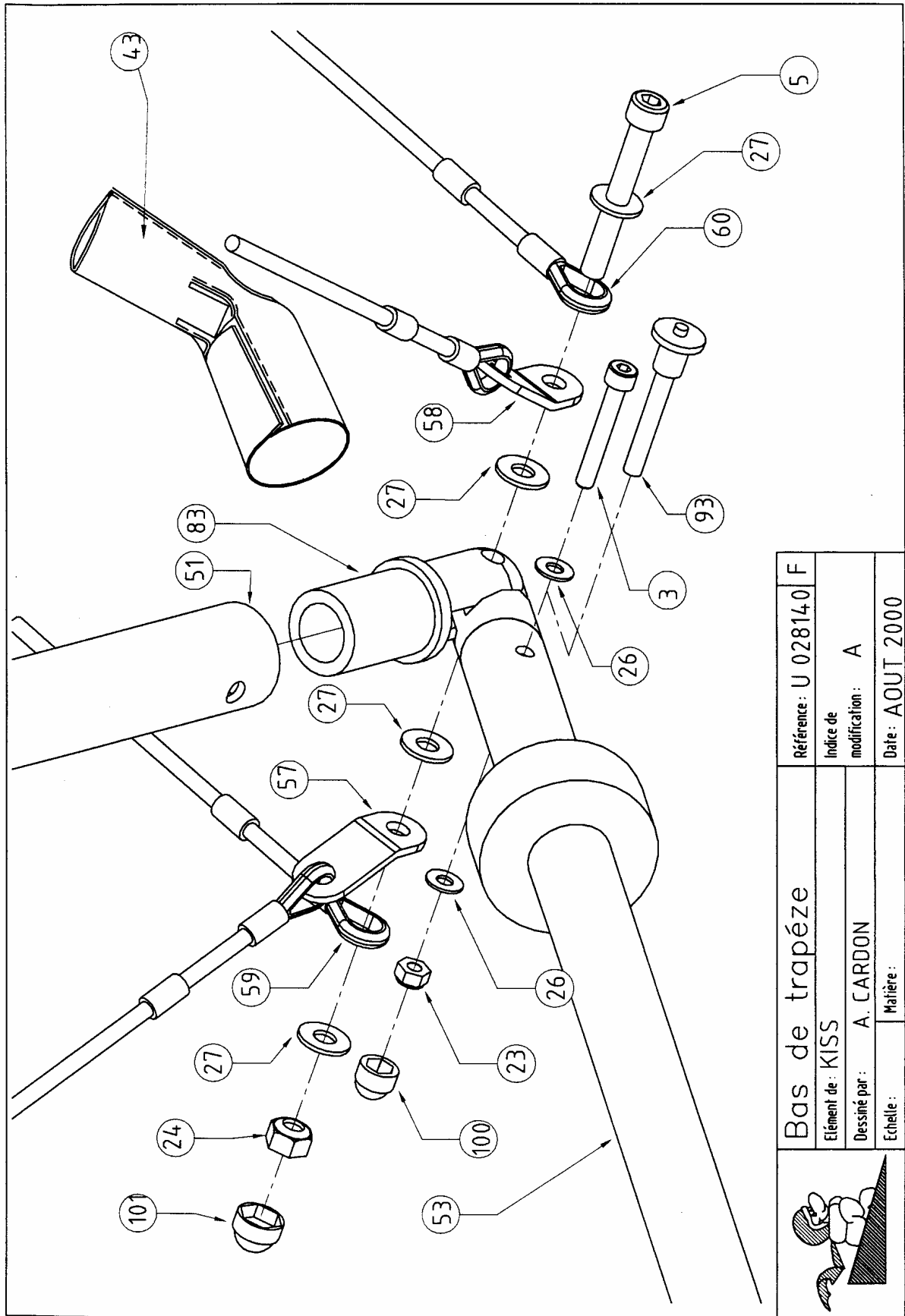
	PIED DE MAT		Référence : U028140	D
	Elément de : KISS		Indice de modification : A	
	Dessiné par : A. CARDON		Date : AOUT 2000	
	Echelle :	Matière :		




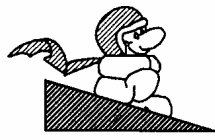
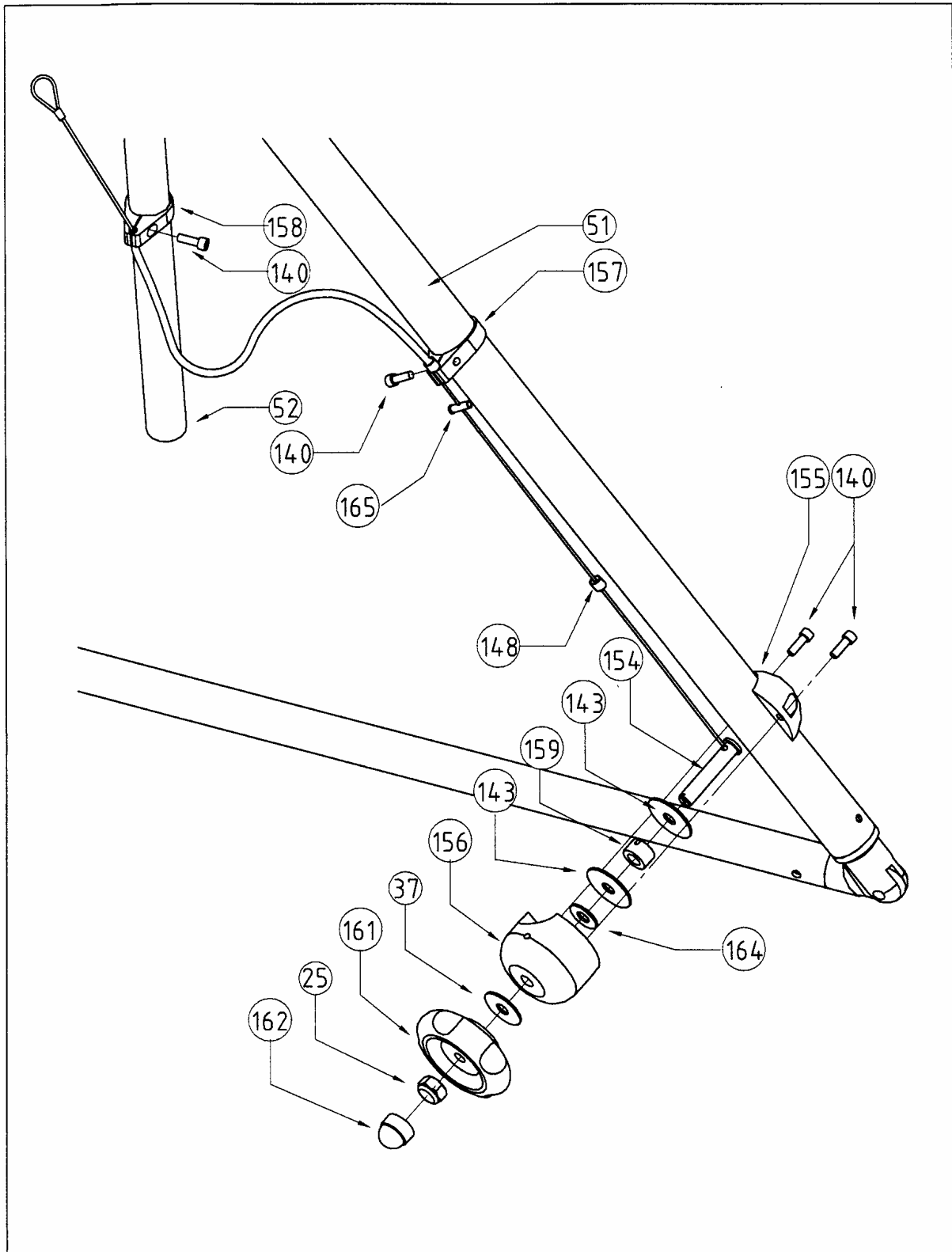
	MONTAGE APR		Référence : U028140	E
	Élément de : KISS		Indice de modification : A	
	Dessiné par : A. CARDON		Echelle : 0.4	Matière :
			Date : AOUT 2000	



	HAUT DE TRAPEZE		Référence : U028140 E
	Élément de : KISS		Indice de modification : A
	Dessiné par :		Date : AOUT 2000
	Echelle : X	Matière :	



	Bas de trapéze	Référence : U 028140	F
	Élément de : KISS	Indice de modification :	A
	Dessiné par : A. CARDON	Date : AOUT 2000	
	Echelle :	Matière :	



PACK V MAX

Elément de : KISS

Dessiné par : A. CARDON

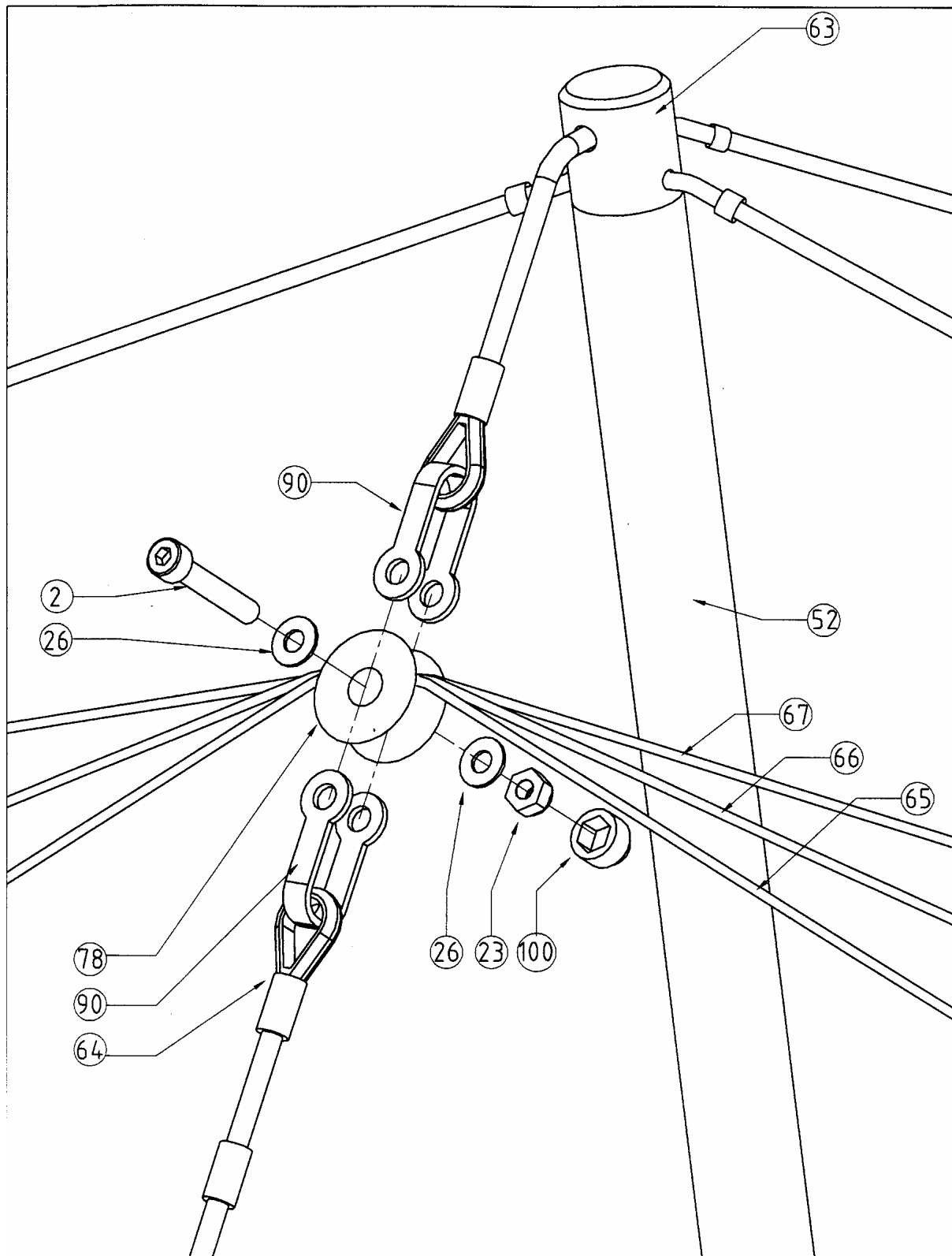
Echelle : 1


Matière :

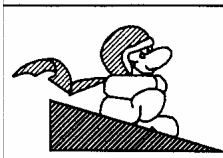
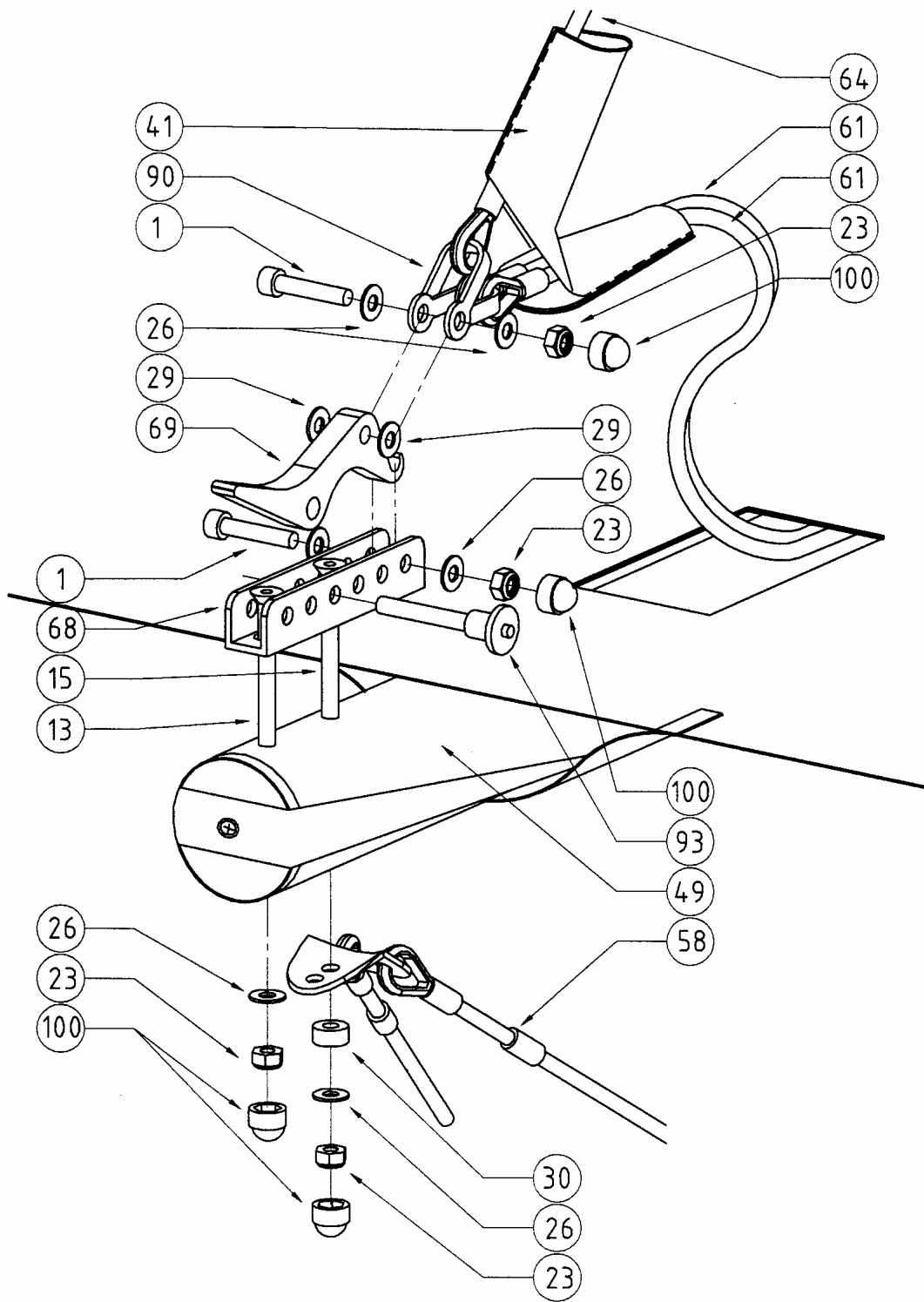
Référence : U 390045 F

Indice de modification : A

Date : AOUT 1999



	Poulie tête de mât		Référence : U028140	G
	Élément de : KISS		Indice de modification :	A
	Dessiné par : A. CARDON		Date : AOUT 2000	
	Echelle :	Matière :		



Etarquage arrière

Élément de : KISS

Dessiné par : A. CARDON

Echelle : 1/2

Matière :

Référence : U028140 H

Indice de modification : A

Date : AOUT 2000

