



MILD 16

PLANS AND NOMENCLATURE

MARCH 1999 EDITION

Plans and Nomenclature MILD 16	EDITION : MARCH 1999	PAGE : 1
AIR CREATION Aérodrome de Lanas - 07200 AUBENAS - France Tél. : 33 (0) 4 75 93 66 66 - Fax : 33 (0) 4 75 35 04 03 - Internet : www.aircreation.fr		

MILD 16 - NOMENCLATURE

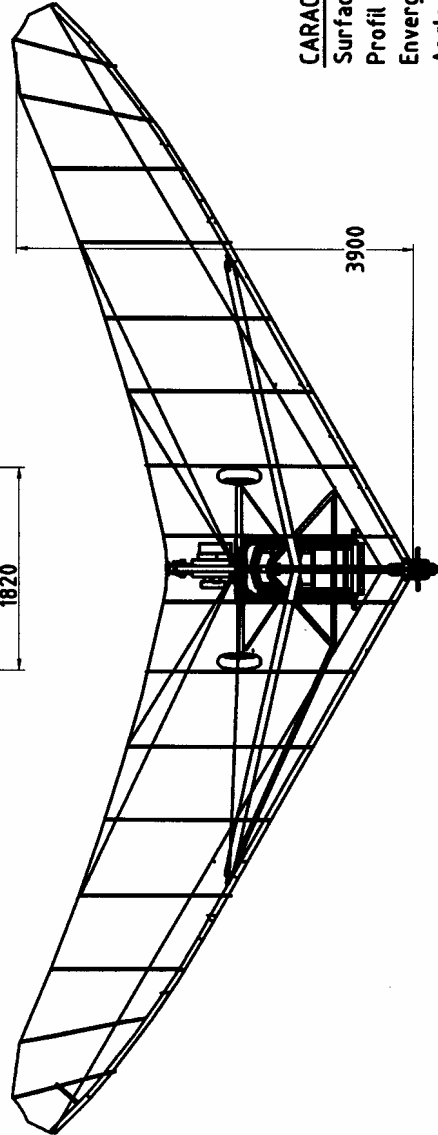
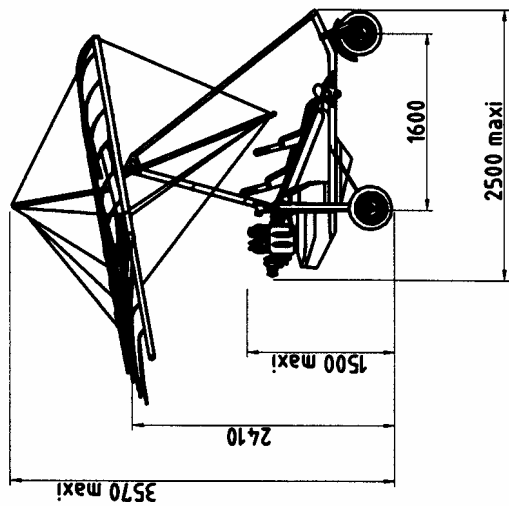
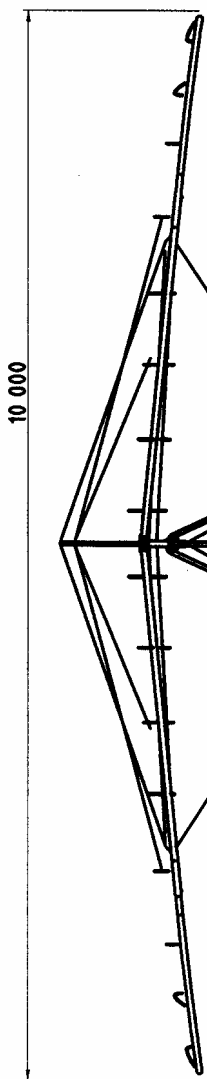
REP	DESIGNATION	QTY	REF
1	VIS CHC 6-30-10	4	B063210
2	VIS CHC 6-35	1	B063810
3	VIS CHC 6-40-12	1	B064110
4	VIS CHC 6-80	2	B068310
5	VIS CHC 8-55-13	2	B085510
6	VIS BHC 8-60 10	1	B086010
7	VIS CHC 8-65	1	B086710
8	VIS CHC 8-80	3	B088310
9	VIS CHC 8-90	1	B089310
10	VIS CHC 10-115-15	2	B111510
11	VIS CHC 10-125-15	1	B112810
12	VIS HM 6-45	2	B126410
13	VIS FHC 6-65	1	B166810
14	VIS FHC 6-70	4	B167210
15	VIS FHC 6-75-13	1	B167510
16	VIS FHC 6-80-12	4	B168010
17	VIS FHC 6-80	1	B168310
18	VIS FHC 6-85-15	1	B168710
19	VIS FHC 8-85-15	2	B188610
20	VIS FHC 8-90-12	1	B189210
21	VIS FHC 8-90	4	B189310
22	VIS A TOLE INOX 4.72x15.9	3	B199010
23	ECROU NYLSTOP M6	20	B800610
24	ECROU NYLSTOP M8	16	B800810
25	ECROU NYLSTOP M10	3	B801010
26	RONDELLE INOX 6-14	31	B810610
27	RONDELLE INOX 8-18	37	B810810
28	RONDELLE INOX 10-22	6	B811010
29	RONDELLE NYLON 6-14	10	B820610
30	RONDELLE NYLON 6-14-4	1	B820710
31	RONDELLE NYLON 8-18	16	B820810
32	RONDELLE NYLON 8-15-3	2	B820910
33	RONDELLE CUVETTE NYLON M6	4	B830610
34	RONDELLE CUVETTE NYLON M8	6	B830810
35	RONDELLE INOX 5-20	2	B850510
36	RONDELLE INOX 8-30	1	B850810
37	RONDELLE NYLON 10-30-1.5	6	B930910
38	VOILE MILD UV STOP	1	D063010
39	HOUSSE D'AILE	1	D071010
40	PROTECTION TRANS. XP MILD	1	D074310
41	POIGNEE CUIR D'ETARQUAGE	1	D074810
42	LANGUETTE DE CUIR	1	D074815
43	PROTECTION CUIR BARRE CONTROLE DRT	2	D074910
44	SANGLE DE MAINTIEN TRANS XP MILD	1	D075210
45	AVANT BORD ATT XP15-17 MILD16	2	D110510
46	ARR BORD ATT. MILD D	1	D124110
47	ARR BORD ATT. MILD G	1	D124120
48	TUBE MANCHON REGLABLE Ø 50	2	D128310
49	QUILLE XP15 MILD	1	D133010
50	TRANSVERSALE XP MILD	2	D140610

MILD 16 - NOMENCLATURE

REP	DESIGNATION	QTY	REF
51	MONTANT TRAPEZE Ø 35	2	D150410
52	MAT BIPLACE	1	D160510
53	BARRE DE CONTROLE BIPLACE	1	D170110
54	BAGUETTE DE CALAGE SX, XP, MILD	2	D180210
55	JEU DE LATTES MILD	1	D193140
56	LATTE DE NEZ XP MILD	1	D194510
57	CABLE INF AVANT XP MILD APR 80	1	D201570
58	CABLE INFERIEUR ARR. XP MILD	1	D202550
59	CABLE INF LATERAL XP MILD N2	2	D203450
60	CABLE INF LATERAL XP MILD N1	2	D203610
61	CABLE D'ETARQUAGE N1 XP MILD	1	D204550
62	CABLE D'ETARQUAGE N2 XP MILD	1	D204560
63	TETE DE MAT XP MILD	1	D206550
64	CABLE SUP ARRIERE XP MILD	1	D206560
65	CORDE DE RAPPEL N1 MILD	1	D206610
66	CORDE DE RAPPEL N2 MILD	1	D206630
68	RAIL D'ETARQUAGE	2	D251010
69	COL DE CYGNE	2	D251510
70	GAINE DE PROTECTION BC	2	D252010
71	U APR 80mm	1	D252240
72	ENTRETOISE Ø 10-8 L:30mm	1	D252310
73	ENTRETOISE LIAISON BA/TRANS 58	2	D252710
74	ENTRETOISE Ø 10-5mm	2	D252810
75	PLAQUE LIAISON TRANSVERSALES	4	D253510
76	PLAQUE LIAISON B.A / TRANS	4	D254010
77	PLAQUE DE NEZ	2	D255010
78	POULIE CORDE DE RAPPEL	1	D255510
79	PIED DE MAT	1	D256010
80	GODET FLOATING	2	D256510
81	HAUT DE TRAPEZE BI APR 80mm	2	D257410
82	EMBASE DE TRAPEZE Ø 28-22	2	D258410
83	EMBASE DE TRAPEZE Ø 35-29	2	D258710
84	TENDEUR	2	D259010
85	RONDELLE BOUT DE PLUME Ø 50	2	D259310
86	NYLON APR 80mm Ø 54	1	D261210
87	BAGUE D'ARRET APR Ø 54	2	D263010
88	EMBASE TRANSVERSALE ALU	2	D264510
89	EMBASE FLOATING ARTICULEE Ø 47	2	D267610
90	MANILLE INOX 25mm	5	I112510
91	MAILLON RAPIDE Ø 3mm	4	I120310
92	AGRAFE FLOATING	2	I136010
93	BROCHE A BILLES Ø 35mm	3	I303510
94	SECURITE BROCHE A BILLES	3	I303520
95	RIVET INOX 4.8-10	2	I350210
96	RIVET ALUMINIUM 4-16	2	I351410
97	BOUCHON ENVELOPPANT Ø 20	2	P201110
98	BOUCHON ENVELOPPANT Ø 50	2	P201610
99	BUTOIR DE LATTE	2	P233010
100	PROTEGE ECROU M6	23	P300610
101	PROTEGE ECROU M8	18	P300810


MILD 16 - NOMENCLATURE

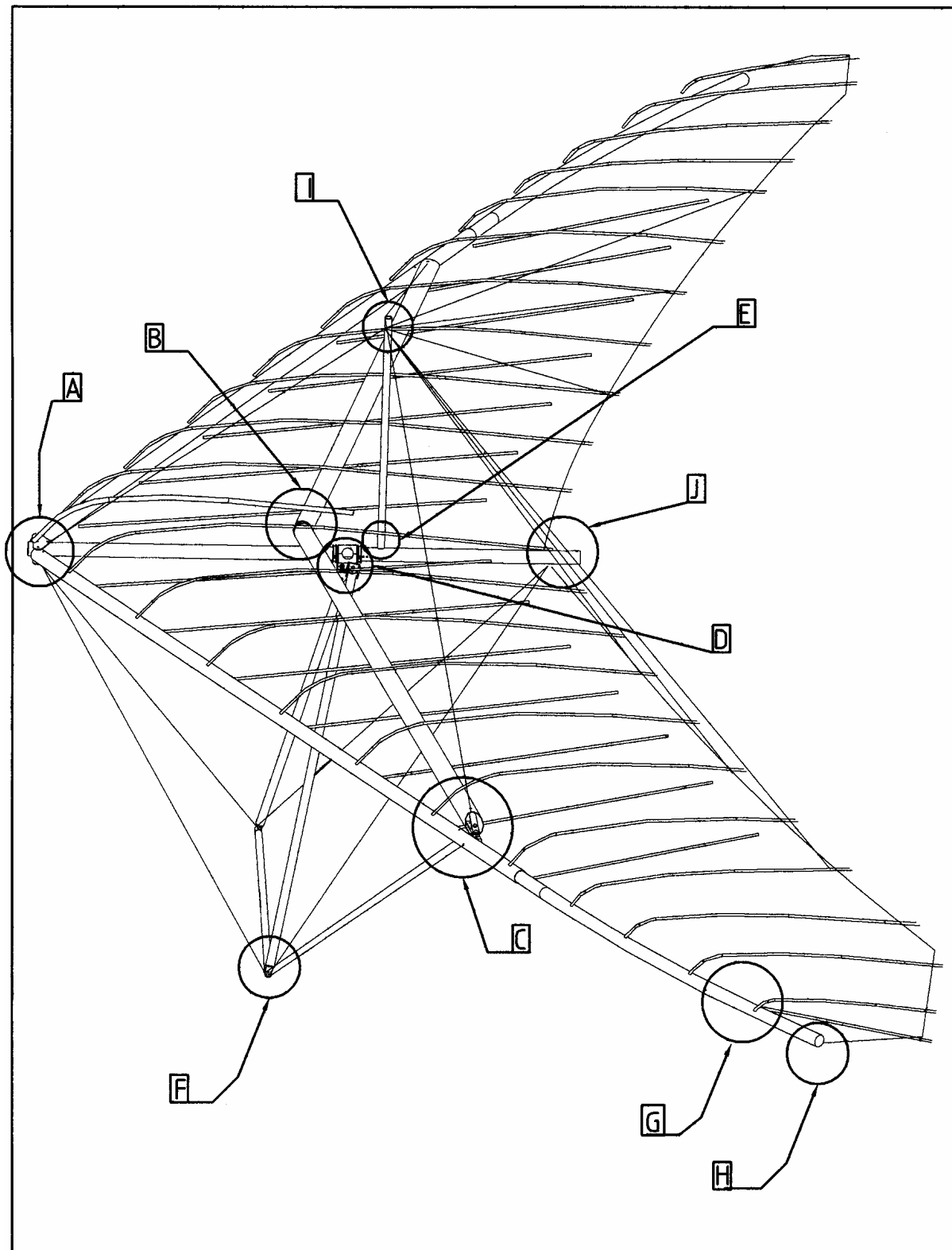
REP	DESIGNATION	QTY	REF
102	COUPELLE NYLON Ø 54	3	P355010
103	DURITE TRANSPARENTE Ø 6	0,66	R132910
104	ARTICULATION E. 22-10-17	2	S112210
105	BAGUE Ø 10-25-2.5 80 SHORES	2	S252310
106	GALET DE PROTECTION 67-27-20	2	S276010
107	MANCHON CABLE INF AVANT	1	S402010
108	VELCRO ATTACHE VOILE	1	V268010
109	VELCRO ATTACHE LATTE	2	V268012
110	CORDELETTE NYLON 3mm	12	V280310
111	ELASTIQUE A LATTE	2,4	V281010



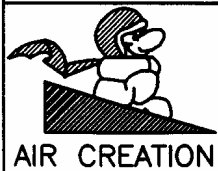
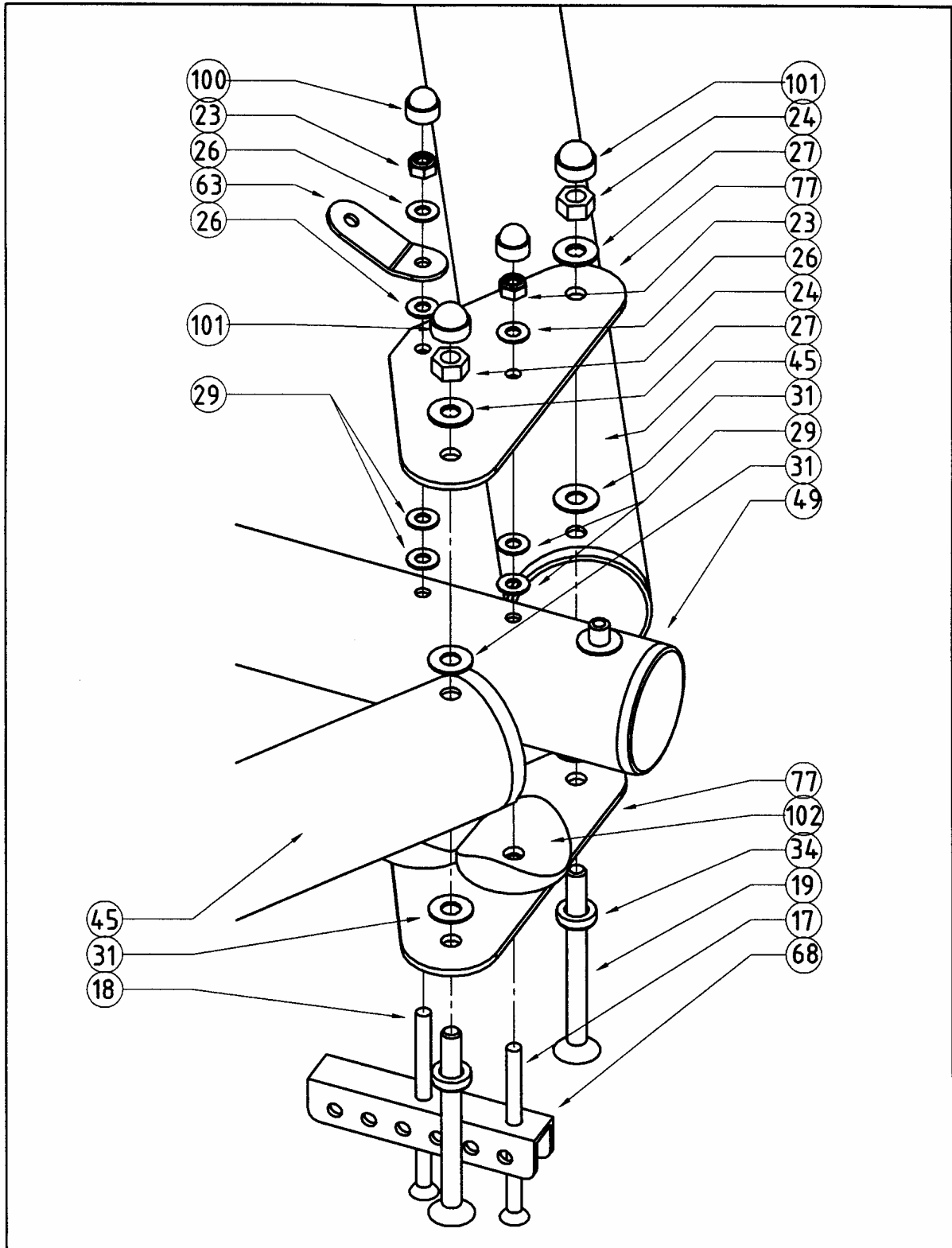
CARACTERISTIQUES TECHNIQUES

- Surface 16 m²
- Profil Double surface à 70%
- Envergure 10 m
- Angle de nez 120°
- Allongement 6.45
- Masse a vide 52 kg
- Facteur de charge à rupture à la masse maximale de +6g -3g
- Facteur de charge limites 450 kg
- +4g -2g

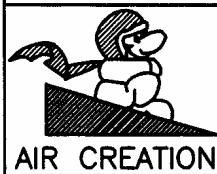
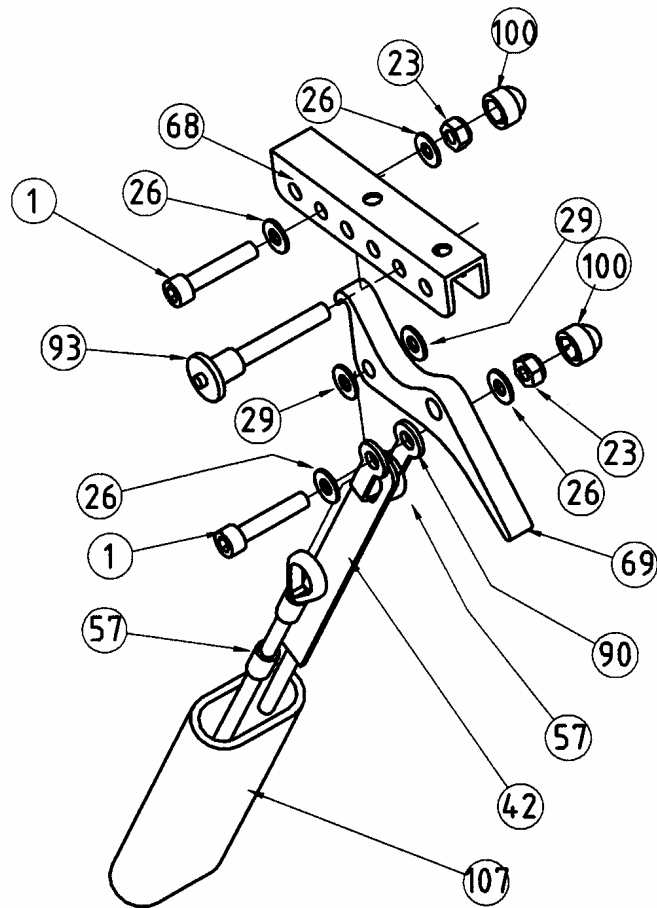
	MILD		Référence : REF
	Éléments de :	PLAN-3-VUES	Index de modification : X
	Conçu par :	A.CARDON	Date : JUILLET-1998
	Échelle :	1	Matériau : MAT



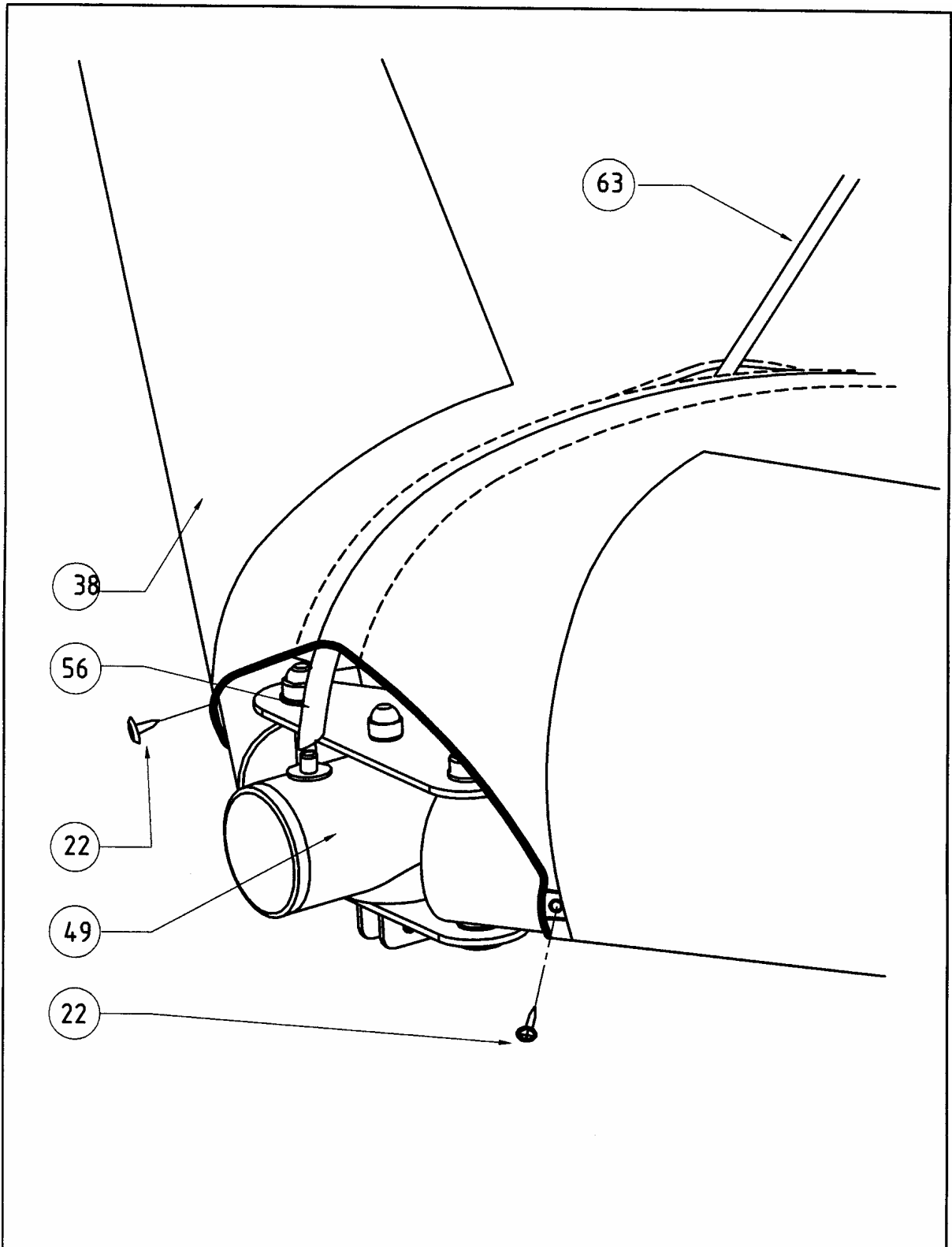
STRUCTURE		Référence: X
Elément de: AILE		Indice de modification:
Dessiné par: A.CARDON		Date: X
Echelle: X	Matière: MAT	




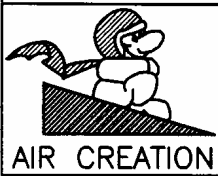
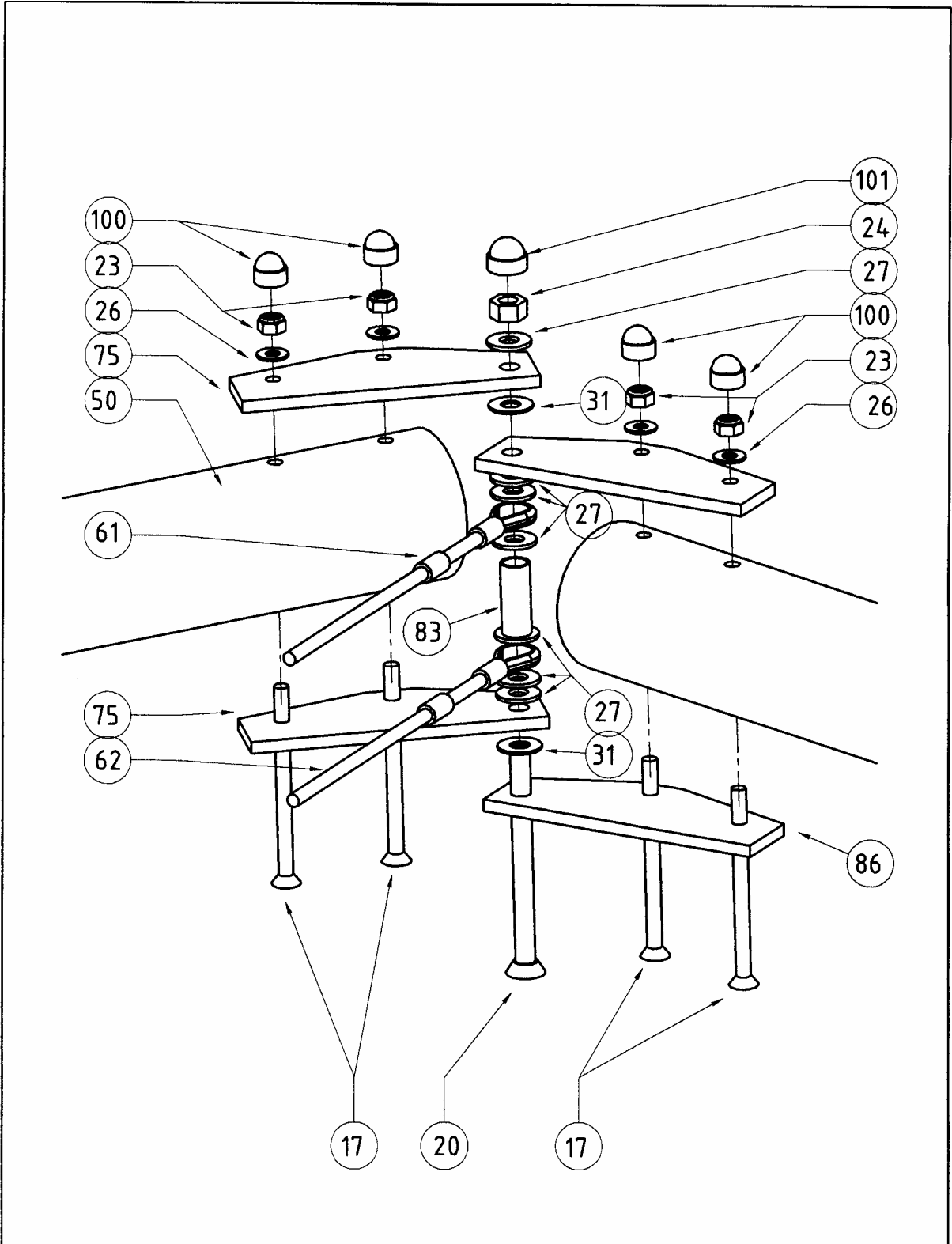
Liaison BA/quille		Référence : D091710	
Élément de : MILD		Indice de modification :	A
Dessiné par : A. CARDON		Date : JUIN 1998	
Echelle : 0.5	Matière :		



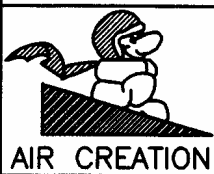
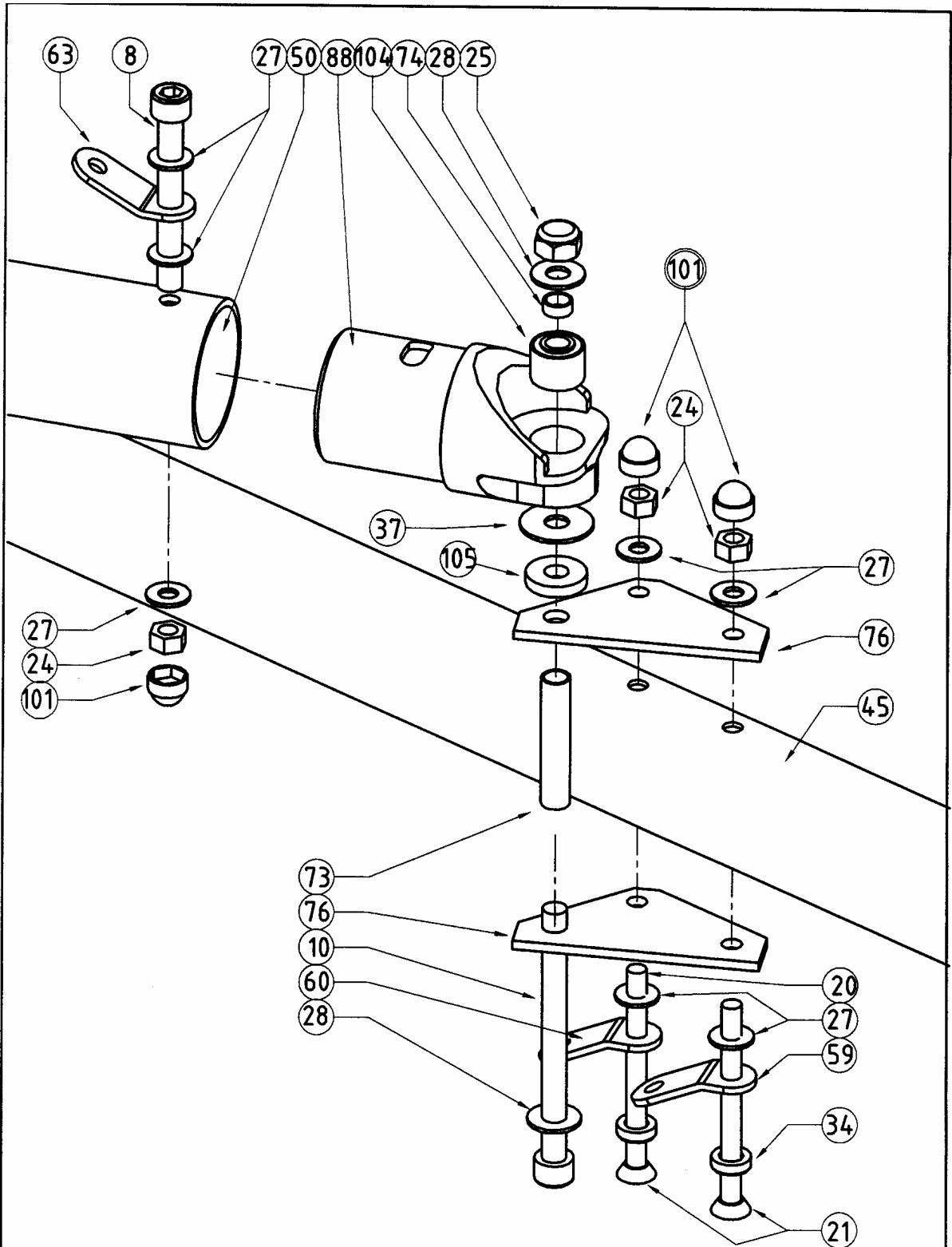
Etarquage		Référence : D091710	
Elément de : AILE MILD		Indice de modification :	A
Dessiné par : A. CARDON			
Echelle :	Matière :	Date : JUIN 1998	



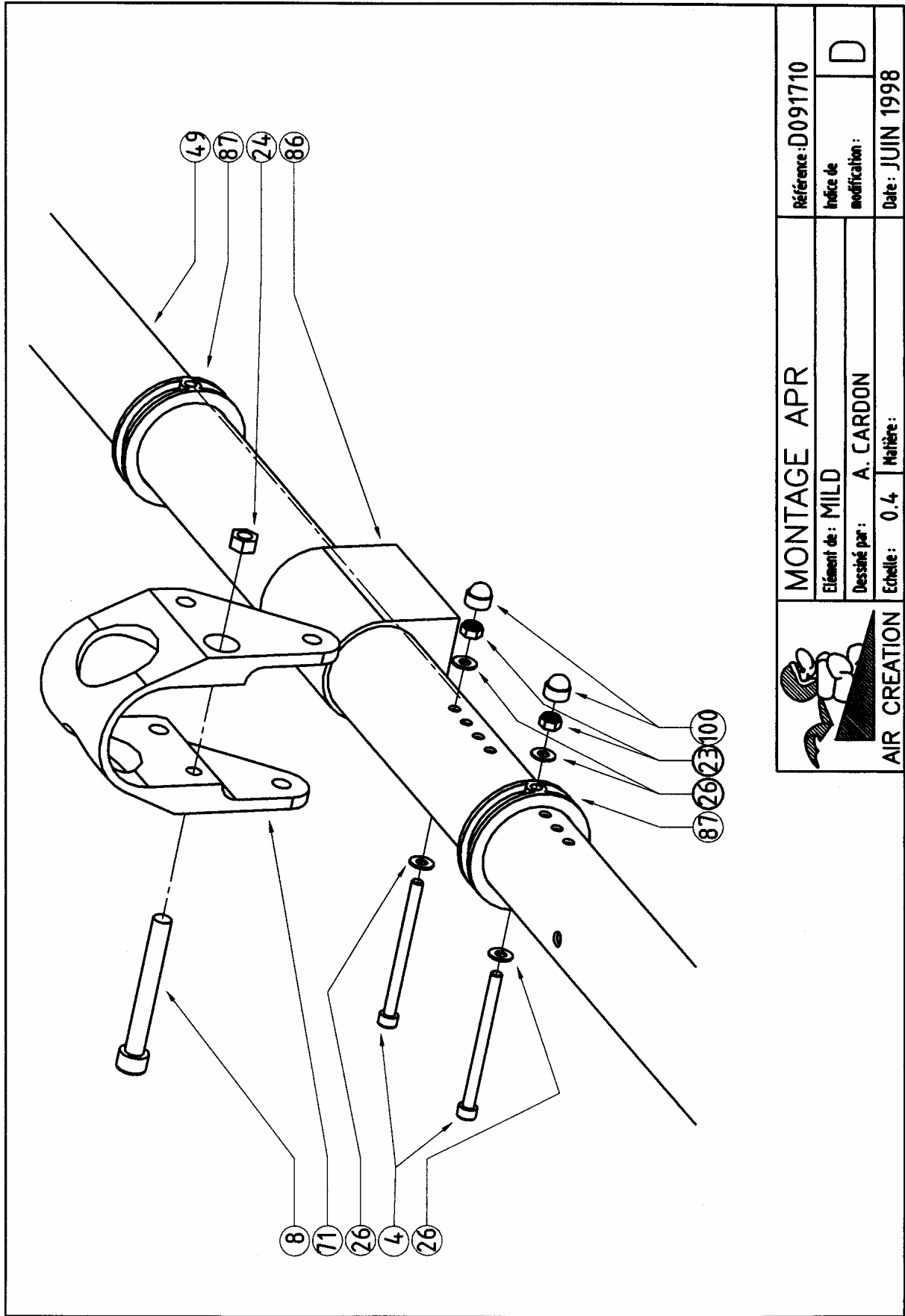
 AIR CREATION	Montage nez		Référence : U091710	
	Élément de : MILD		Indice de	A
	Dessiné par : A.CARDON		modification :	
	Echelle : 1/2	Matériau :		Date : JUIN 1998




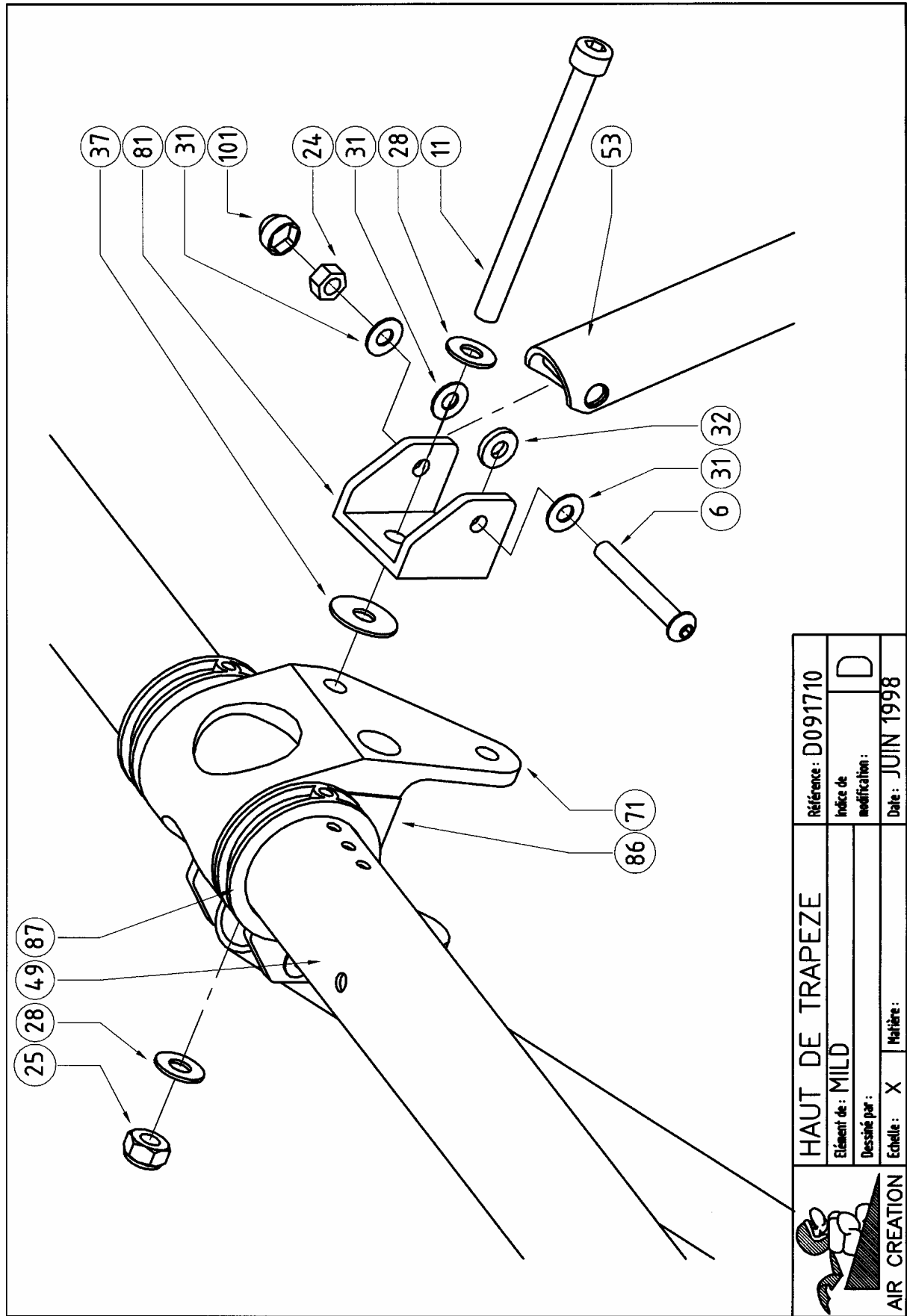
Liaison transversales		Référence : D091710	
Élément de : MILD		Indice de	B
Dessiné par : A.CARDON		modification :	
Echelle :	Matière :	Date : JUIN 1998	




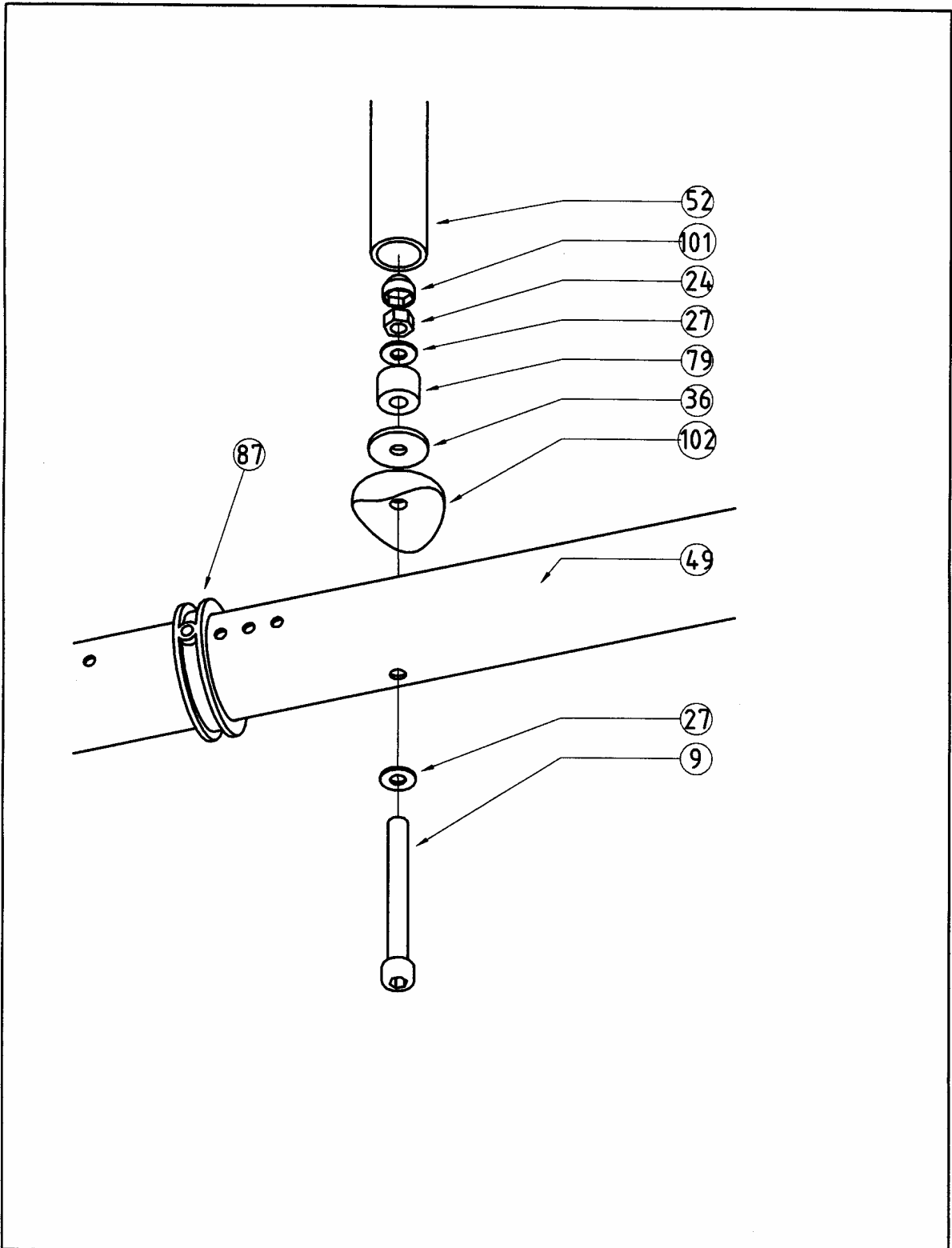
Liaison BA/TRANS		Référence : D091710	
Élément de : MILD		Indice de modification :	
Dessiné par : A. CARDON		C	
Echelle : 1/2	Matière :		




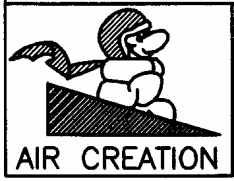
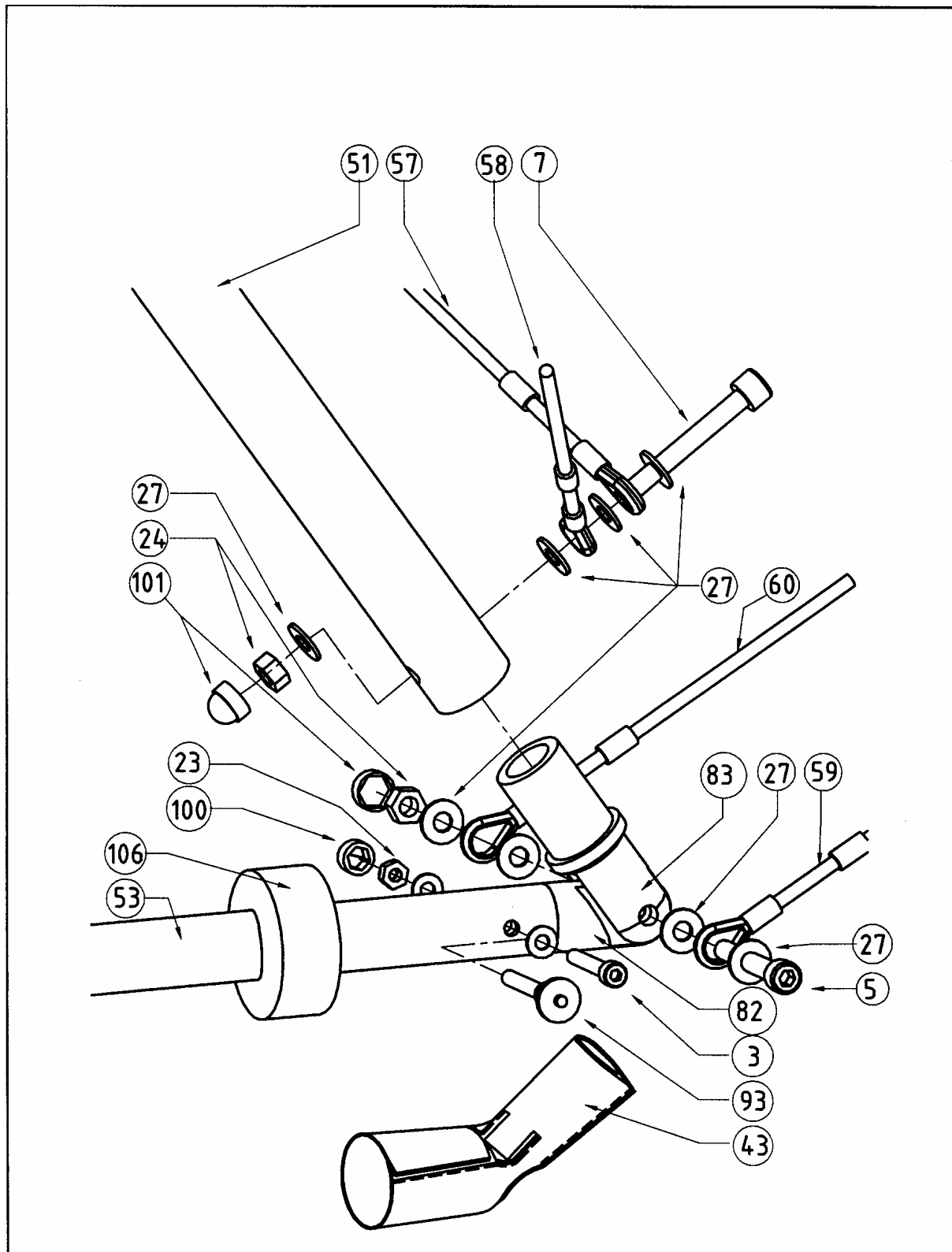
 AIR CREATION	MONTAGE APR		Référence : D091710
	Elément de : MILD		Indice de modification : D
	Dessiné par : A. CARDON		Date : JUIN 1998
	Echelle : 0.4	Matériau :	



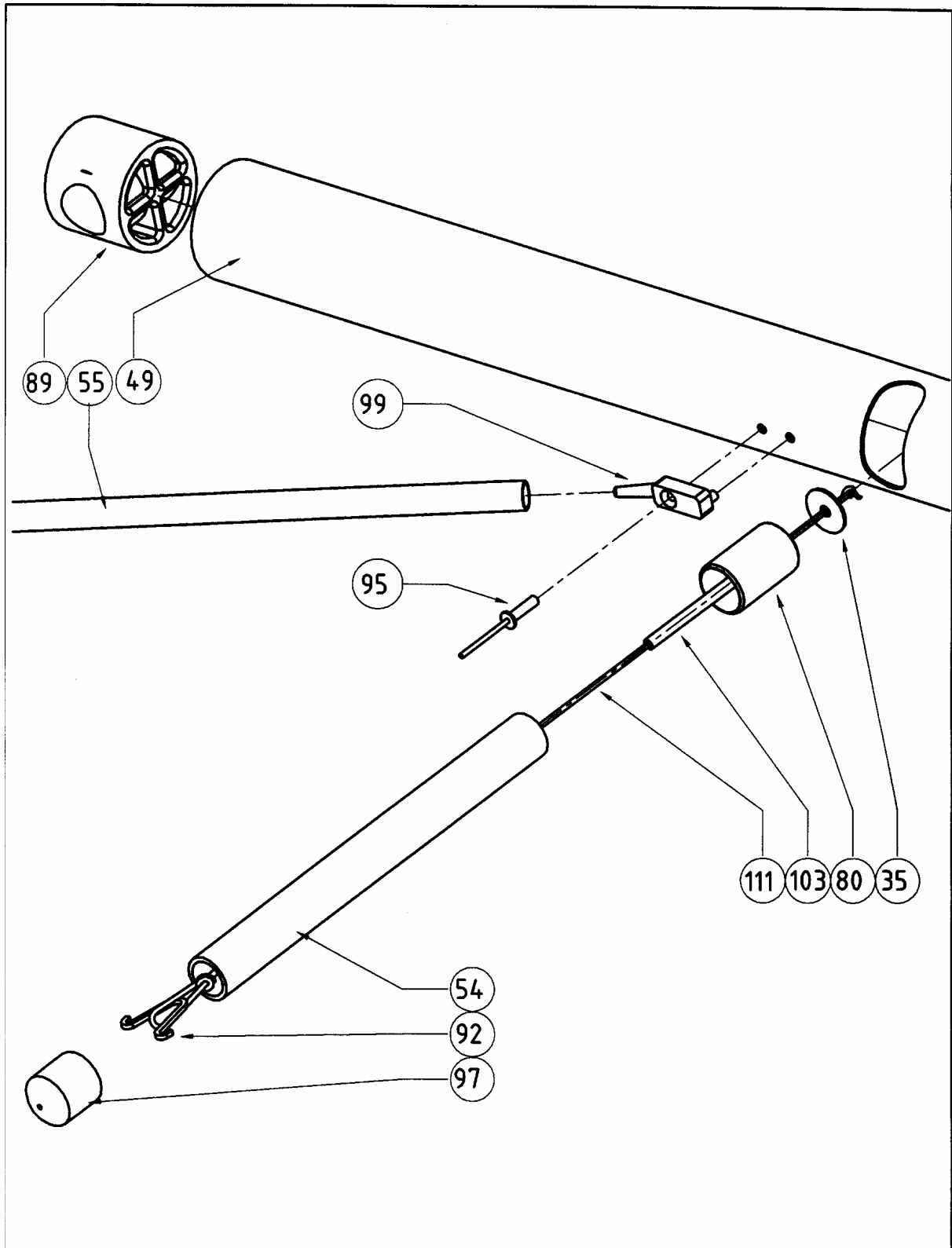
 AIR CREATION	HAUT DE TRAPEZE		Référence : D091710
	Élément de : MILD		Indice de modification : D
Échelle : X		Date : JUIN 1998	
Dessiné par :		Matière :	




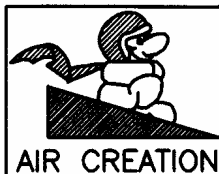
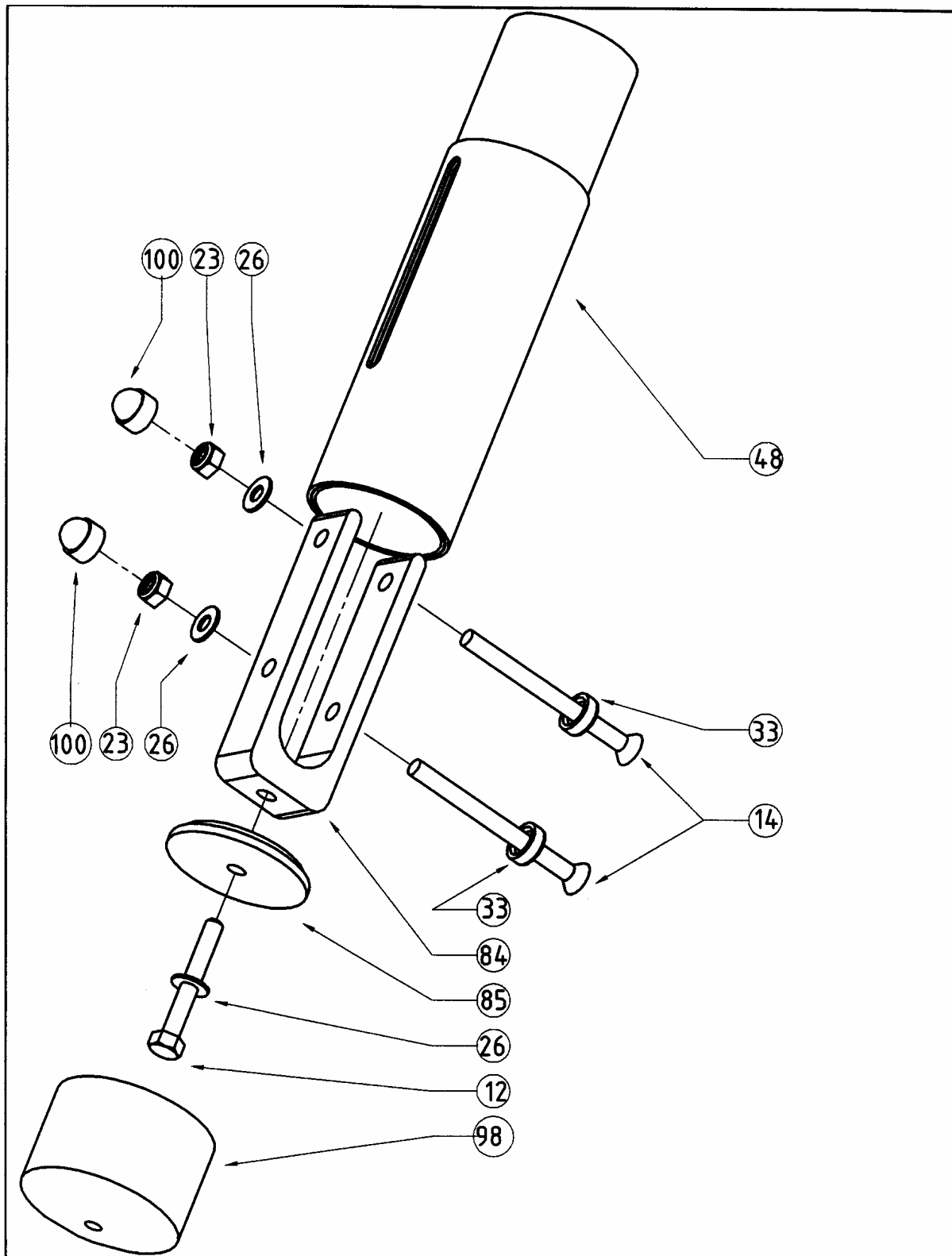
 AIR CREATION	PIED DE MAT		Référence : D091710	
	Élément de : MILD		Indice de	E
	Dessiné par : A. CARDON		modification :	
	Echelle :	Matière :	Date : JUIN 1998	



Bas de trapéze		Référence : D091710
Élément de : MILD		Indice de modification : F
Dessiné par : A. CARDON		Date : JUIN 1998
Echelle :	Matière :	



 AIR CREATION	Baguette de calage		Référence : D091710	
	Elément de : MILD		Indice de modification :	G
	Dessiné par : A. CARDON		Date : JUIN 1998	
	Echelle : 1/2	Matière :		



AIR CREATION

Bout de plume

Élément de : MILD

Dessiné par : A. CARDON

Echelle :

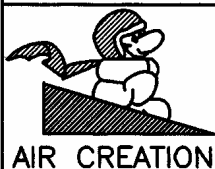
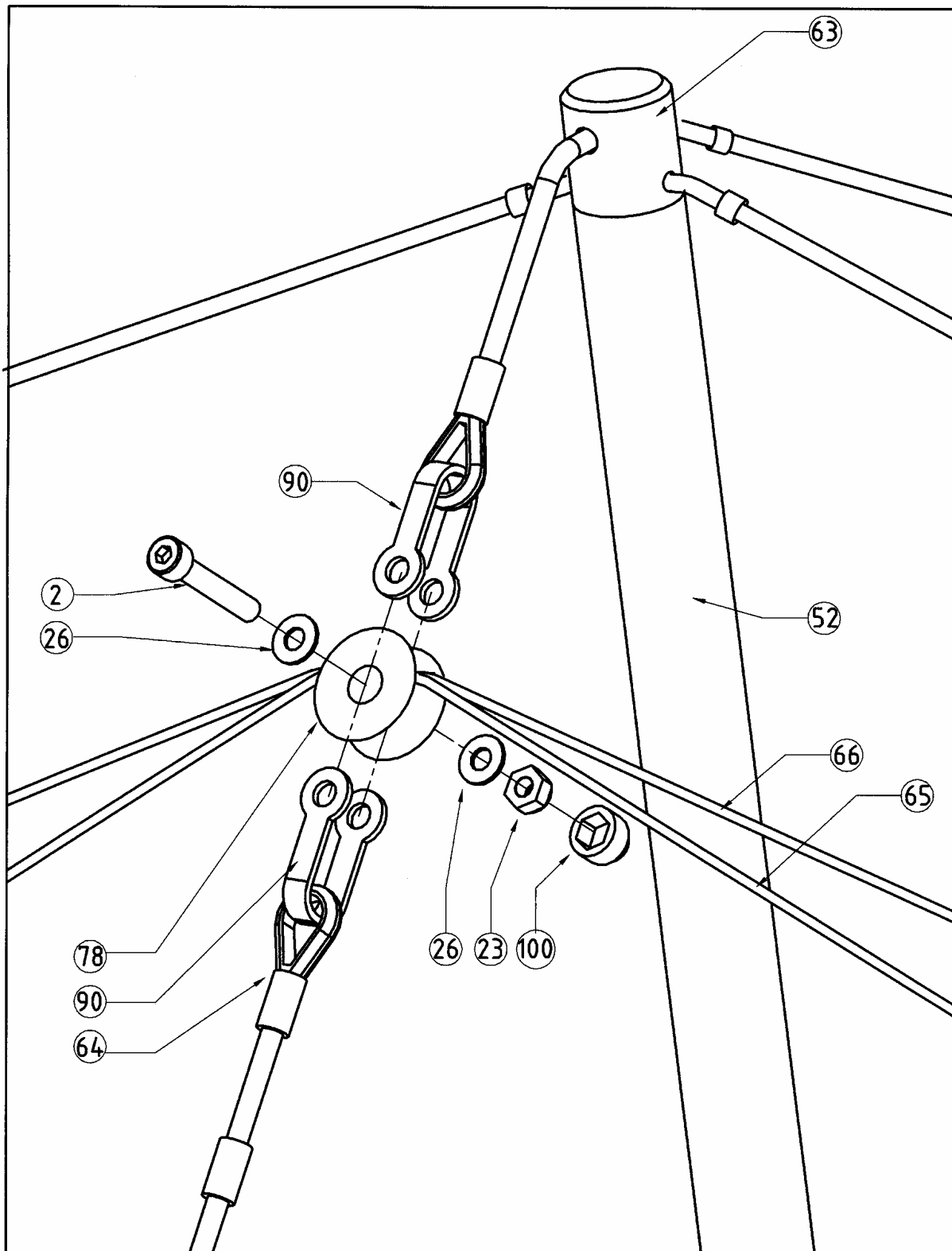
Matière :

Référence : D091710

Indice de
modification :

H

Date : JUIN 1998



Poulie tête de mât

Référence : D091710

Élément de : MILD

Indice de

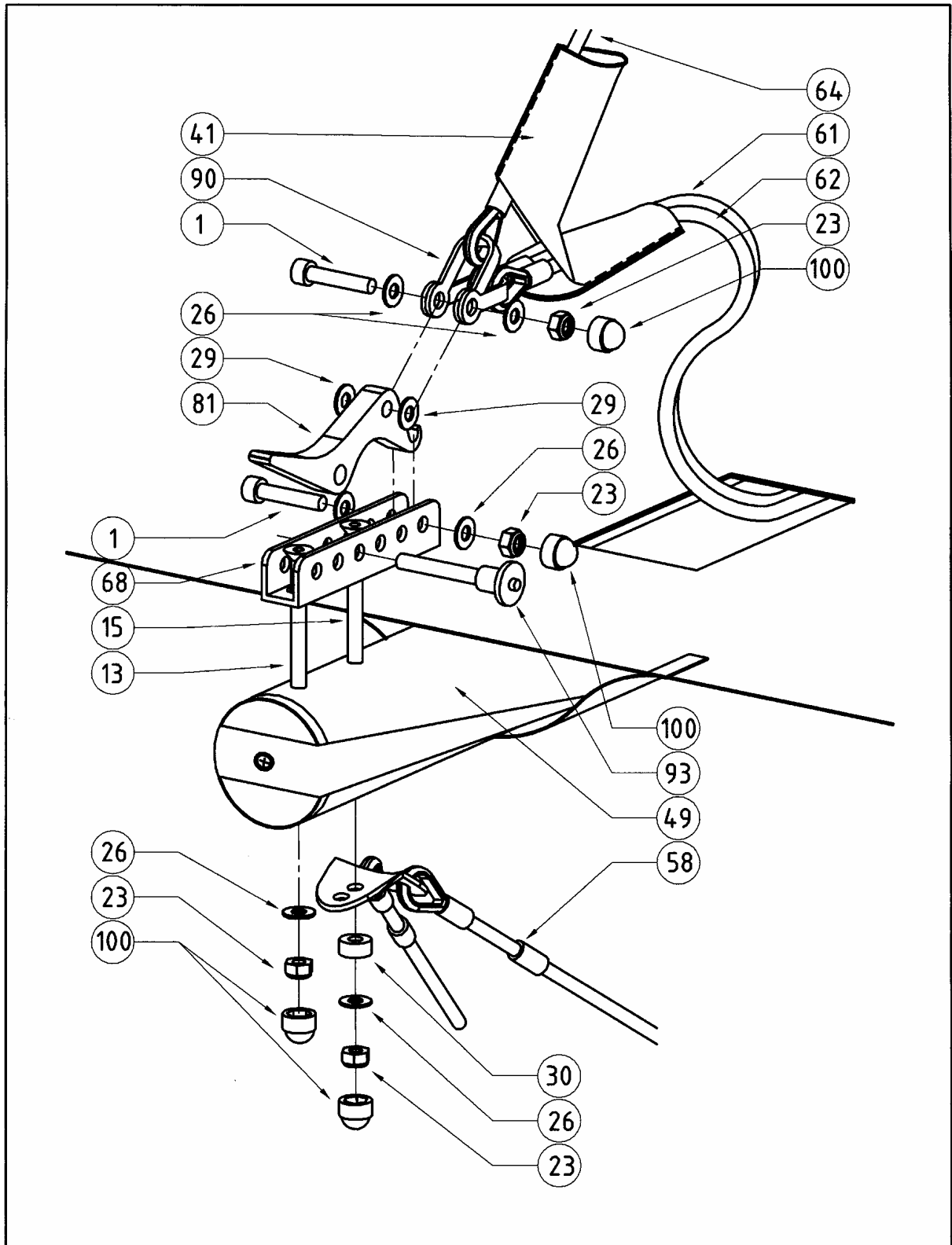
Dessiné par : A. CARDON


modification :

Echelle :

Matière :

Date : JUIN 1998



 AIR CREATION	Etarquage arrière		Référence : D091710	
	Élément de : MILD		Indice de	J
	Dessiné par : A. CARDON		modification :	
	Echelle : 1/2	Matière :	Date : JUILLET 1998	