



# XP 12

## PLANS AND NOMENCLATURE

EDITION JANUARY 2002

## XP 12 - Nomenclature

REP	DESIGNATION	QTY	REF
1	SCREW CHC 6-30-10	4	B063210
2	SCREW CHC 6-35	1	B063810
3	SCREW CHC 6-40-12	1	B064110
4	SCREW CHC 6-80	2	B068310
5	SCREW CHC 8-55-13	2	B085510
6	SCREW BHC 8-60-10	2	B086010
7	SCREW CHC 8-65	2	B086710
8	SCREW CHC 8-80	1	B088310
9	SCREW CHC 8-75	2	B087810
10	SCREW CHC 10-115-15	2	B111510
11	SCREW CHC 10-125-15	1	B112810
12	SCREW HM 6-45	2	B126410
13	SCREW FHC 6-65	5	B166810
14	SCREW FHC 6-75	1	B167810
15	SCREW FHC 6-65-10	1	B166510
16	SCREW FHC 6-80-12	5	B168010
17	SCREW CHC 8-85-15	1	B088810
18	SCREW FHC 6-85-15	0	B168710
19	SCREW FHC 8-80-15	2	B188310
20	SCREW FHC 8-90-12	1	B189210
21	SCREW FHC 8-90	4	B189310
22	METAL SHEET STAINLESS STEEL SCREW 4.72x15.9	3	B199010
23	NYLSTOP NUT M6	20	B800610
24	NYLSTOP NUT M8	17	B800810
25	NYLSTOP NUT M10	3	B801010
26	STAINLESS STEEL WASHER 6-14	31	B810610
27	STAINLESS STEEL WASHER 8-18	41	B810810
28	STAINLESS STEEL WASHER 10-22	6	B811010
29	STAINLESS STEEL WASHER 6-14	4	B820610
30	STAINLESS STEEL WASHER 6-14-4	1	B820710
31	NYLON WASHER 8-18	12	B820810
32	NYLON WASHER 8-15-3	2	B820910
33	NYLON CUP WASHER M6	4	B830610
34	NYLON CUP WASHER M8	6	B830810
35	STAINLESS STEEL WASHER 5-20	2	B850510
36	STAINLESS STEEL WASHER 8-30	1	B850810
37	NYLON WASHER 10-30-1.5	6	B930910
38	XP11- 12 UV STOP SAILCLOTH	1	D063510
39	XP 11 WING COVER	1	D071110
40	XP11 CROSSBAR PROTECTION	1	D074250
41	TENSIONING LEATHER HANDLE	1	D074810
42	LEATHER TAB	1	D074815
43			
44	XP CROSSBAR HOLDING STRAP	1	D075210
45	XP11 FRONT LEADING EDGE	2	D110350
46	XP 11 RIGHT REAR LEADING EDGE	1	D122350
47	XP 11 LEFT REAR LEADING EDGE	1	D124020
48	ADJUSTABLE SHEATH Ø47	2	D128210
49	XP11 KEEL	1	D132510
50	XP11 CROSSBAR (SINGLE SEAT)	2	D140350

## XP 12 - Nomenclature

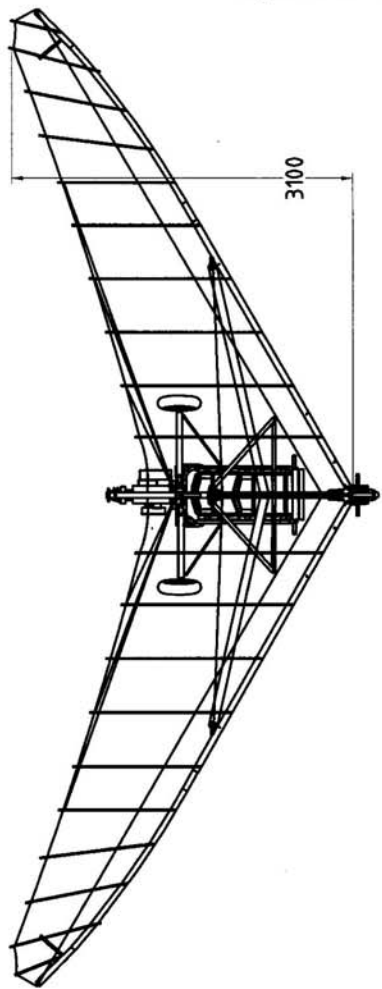
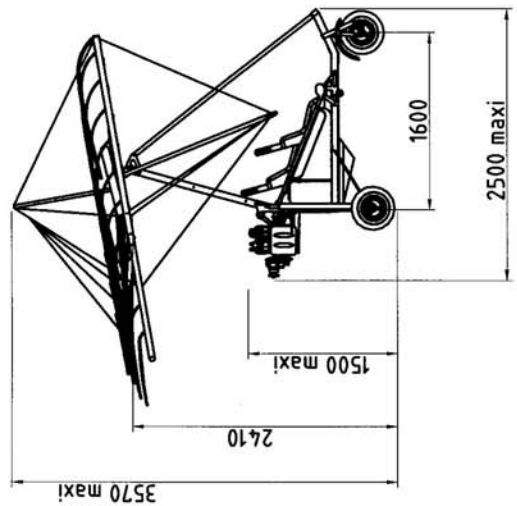
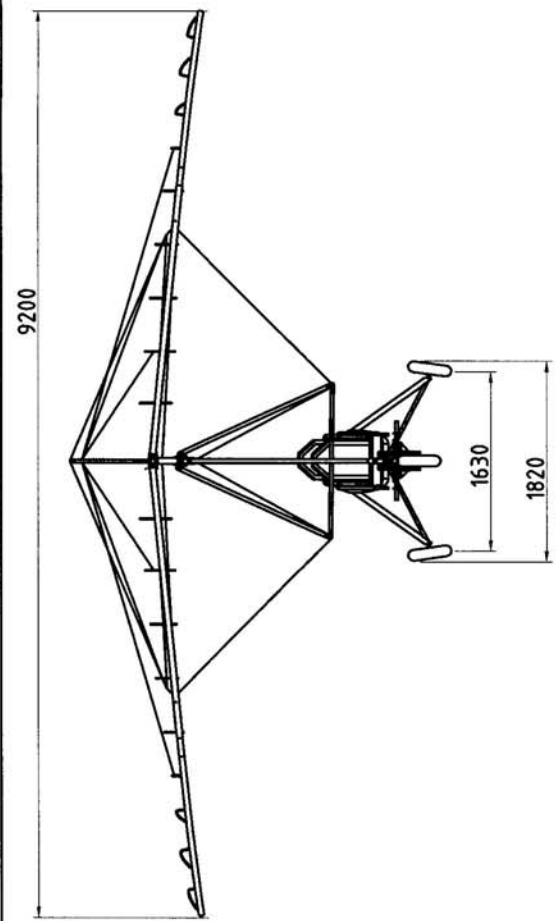
REP	DESIGNATION	QTY	REF
51	A-FRAME STRUT Ø 35	2	D150410
52	DUAL-SEAT KINGPOST	1	D160510
53	DUAL-SEAT CONTROL BAR	1	D170110
54	SX XP MILD FIXING ROD	2	D180210
55	XP11 BATTEN SET	1	D193550
56	XP11 NOSE BATTEN	1	D194450
57	XP12 LOWER FRONT CABLE	1	D200930
58	XP12 LOWER REAR CABLE	1	D201930
59	XP12 LOWER LATERAL CABLE N2	2	D203150
60	XP12 LOWER LATERAL CABLE N1	2	D203110
61	XP12 TENSIONING CABLE N1	1	D203950
62	XP12 TENSIONING CABLE N2	1	D203960
63	XP12 KINGPOST HEAD	1	D205920
64	XP12 UPPER REAR CABLE	1	D205940
65	XP12 LUFF LINE N1	1	D207200
66	XP12 LUFF LINE N2	1	D207210
67	XP12 LUFF LINE N3	1	D207220
68	TENSIONING RAIL	2	D251010
69	SHORT GOOSE NECK	2	D251510
70	CONTROL BAR PROTECTING SHEATH	2	D252010
71	U-SHAPED HOOK 80mm	1	D252240
72	SPACER Ø 10-8 L:27mm	1	D252300
73	CROSS-PIECE LEADING EDGE/CROSSBAR 58	2	D252710
74	SPACER Ø 10-5mm	2	D252810
75	CROSSBARS LINKING PLATES	4	D253510
76	LEADING EDGE/CROSSBAR LINKING PLATE	4	D254010
77	NOSE PLATE	2	D255010
78	NYLON PULLEY Ø 30	1	D255510
79	KINGPOST FOOT	1	D256010
80	FLOATING SOCKET	2	D256510
81	DUAL-SEAT A-FRAME TOP APR 80mm	2	D257410
82	A-FRAME BASE Ø 28-22	2	D258410
83	A-FRAME BASE Ø 35-29	2	D258710
84	TENSIONING CABLE	2	D259010
85	TIP ADJUSTER WASHER Ø 47	2	D259210
86	NYLON APR 80mm Ø 50	1	D261210
87	HANGING POINT STOP RING Ø 50	2	D263010
88	ALUMINUM CROSSBAR BASE	2	D264510
89	FLOATING ARTICULATED BASE Ø 44	2	D267510
90	STAINLESS STEEL SHACKLE 25mm	5	I112510
91	TURNBUCKLE Ø 3mm	6	I120310
92	FLOATING CLAMP	2	I136010
93	BALL SPINDLE Ø 35mm	3	I303510
94	BALL SPINDLE STOP	3	I303520
95	STAINLESS STEEL RIVET 4.8-10	2	I350210
96	ALUMINUM RIVET 4-16	2	I351410
97	PLASTIC CAP Ø 20	2	P201110
98	PLASTIC CAP Ø 47	2	P201410
99	BATTEN STOP	2	P233010
100	NUT COVER M6	20	P300610

**XP 12 - Nomenclature**

REP	DESIGNATION	QTY	REF
101	NUT COVER M8	14	P300810
102	NYLON WASHER Ø 46	4	P354610
103	TRANSPARENT RUBBER HOSE Ø 6	0,66	R132910
104	ARTICULATION E. 22-10-17	2	S112210
105	RING Ø 10-25-2.5 80 SHORES	2	S252310
106	PROTECTION FITTING 67-27-20	2	S276010
107	LOWER FRONT CABLE SLEEVE	1	S402010
108	SAIL FASTENING VELCRO	1	V268010
109	BATTEN FASTENING VELCRO	2	V268012
110	NYLON STRING 3mm	26	V280310
111	BATTEN RUBBER STRAP	2,4	V281010
112	CONTROL BAR LEATHER PROTECTION (LEFT)	1	D 074916
113	CONTROL BAR LEATHER PROTECTION (RIGHT)	1	D 074914
114	RILSAN RING 250mm	1	P380210


**XP 12 PACK VMAX NOMENCLATURE**

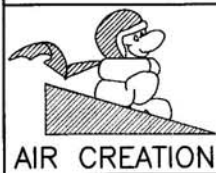
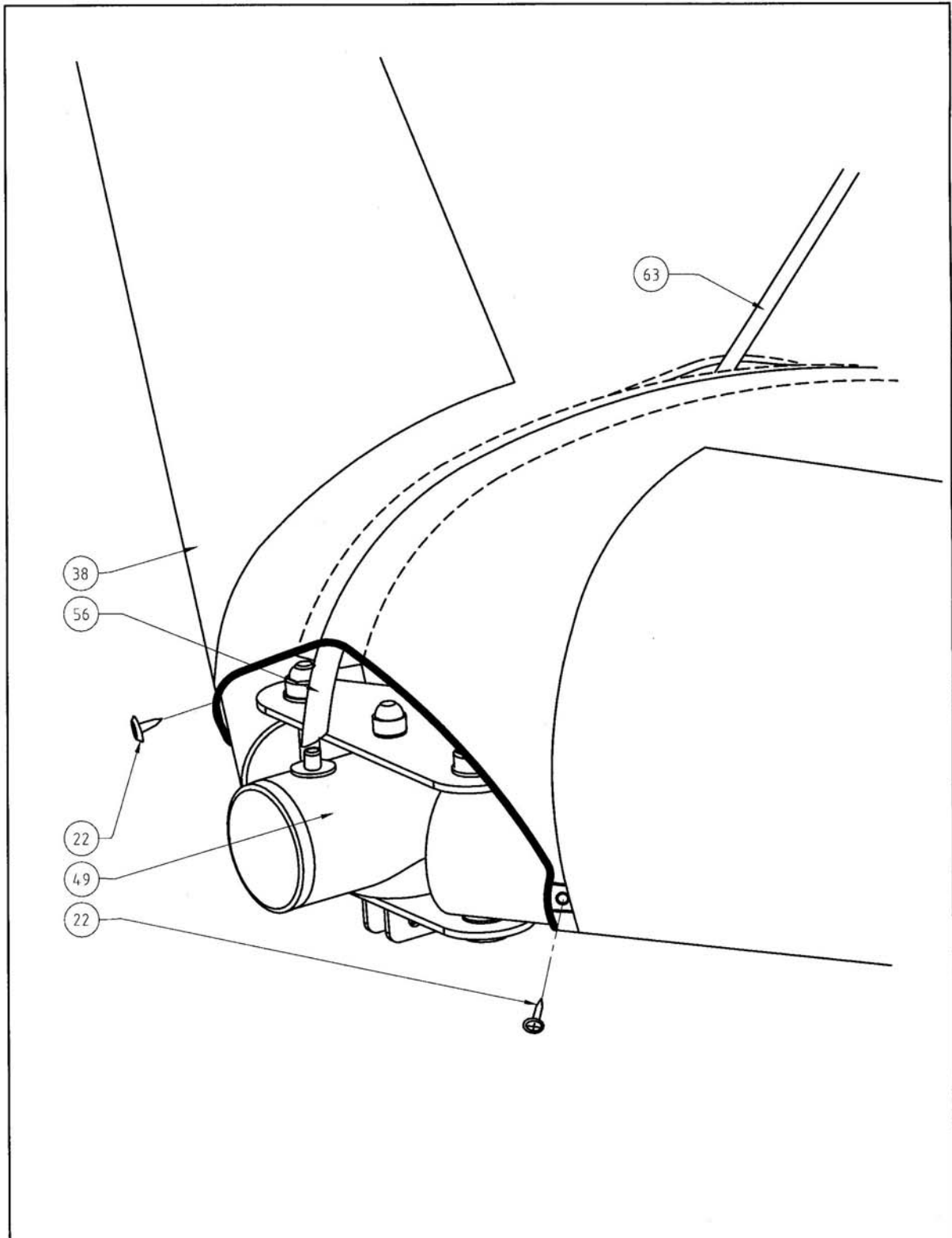
25	NUT M10	1	B806010
37	NYLON WASHER 10-30-1.5	1	B930910
140	SCREW CHC 5-15	4	B051510
141	SCREW FHC 5-16	1	B165110
142	NYLSTOP NUT M5	1	B800510
143	STAINLESS STEEL WASHER 10-36	2	B851010
144	STAINLESS STEEL CABLE SHEATH Ø 1.8	2,5	C201810
145	THIMBLE 2.5	1	C302510
146	NICOPRESS 1.2	1	C321210
147	NICOPRESS 1.6	1	C321610
148	NICOPRESS STOP Ø 3.2	1	C333210
149	DUAL-SEAT RIGHT A-FRAME PROFILE	1	D085010
150	DUAL-SEAT LEFT A-FRAME PROFILE	1	D085110
151	DUAL-SEAT KINGPOST PROFILE	1	D085210
152	XP12 TRIM LUFF LINE N2	1	D207240
153			
154	TRIM AXIS	1	D271010
155	TRIM HALF-NUT Ø 35	1	D271210
156	TRIM HALF-NUT Ø 35	1	D271410
157	TRIM A-FRAME STOP Ø 28	1	D271610
158	TRIM KINGPOST STOP	1	D271810
159	TRIM NYLON RING	1	D272010
160	TRIM LINKING STRAP	1	D273510
161	TRIM CONTROL KNOB	1	D281010
162	NUT COVER M 10	1	P301010
163	RILSAN RING 250mm	3	P380210
164	SPRING WASHER	1	B841010
165	HAND ACCELERATOR CABLE TIE	1	R140450
166	ACCELERATOR HOUSING	1,7	R141010
167	PHD TUBE	1,7	R141110
168	SHEATH STOP	2	R144110
169	SHEATH END	2	R144210



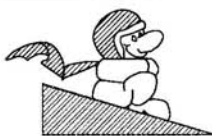
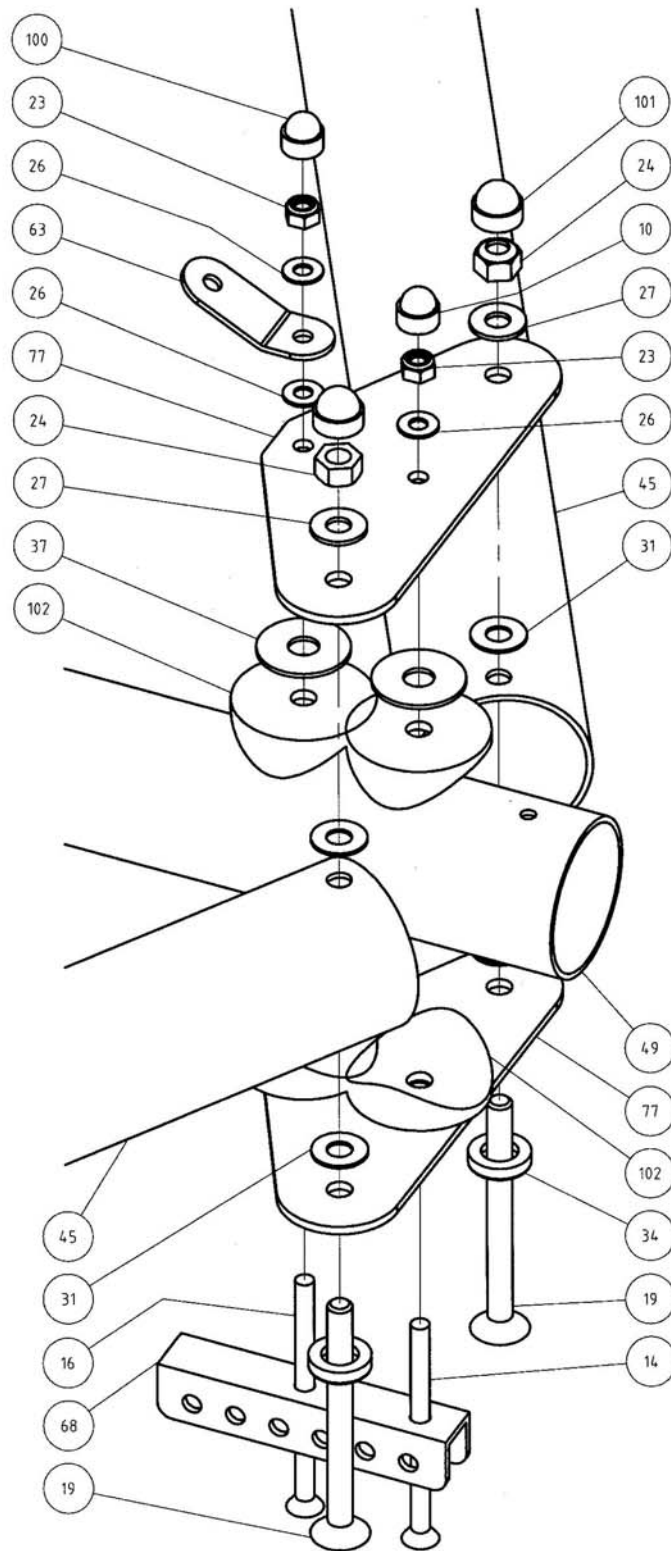
**CARACTERISTIQUES TECHNIQUES**

- Surface 12.5 m<sup>2</sup>
- Double surface à 90%
- Profil 9.2 m
- Envergure 120°
- Angle de nez 7.36
- Allongement 46 kg
- Masse a vide +6g -3g
- Facteur de charge à rupture à la masse maximale de 350 kg
- Facteur de charge limites +4g -2g

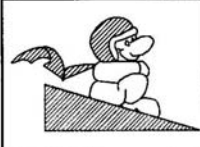
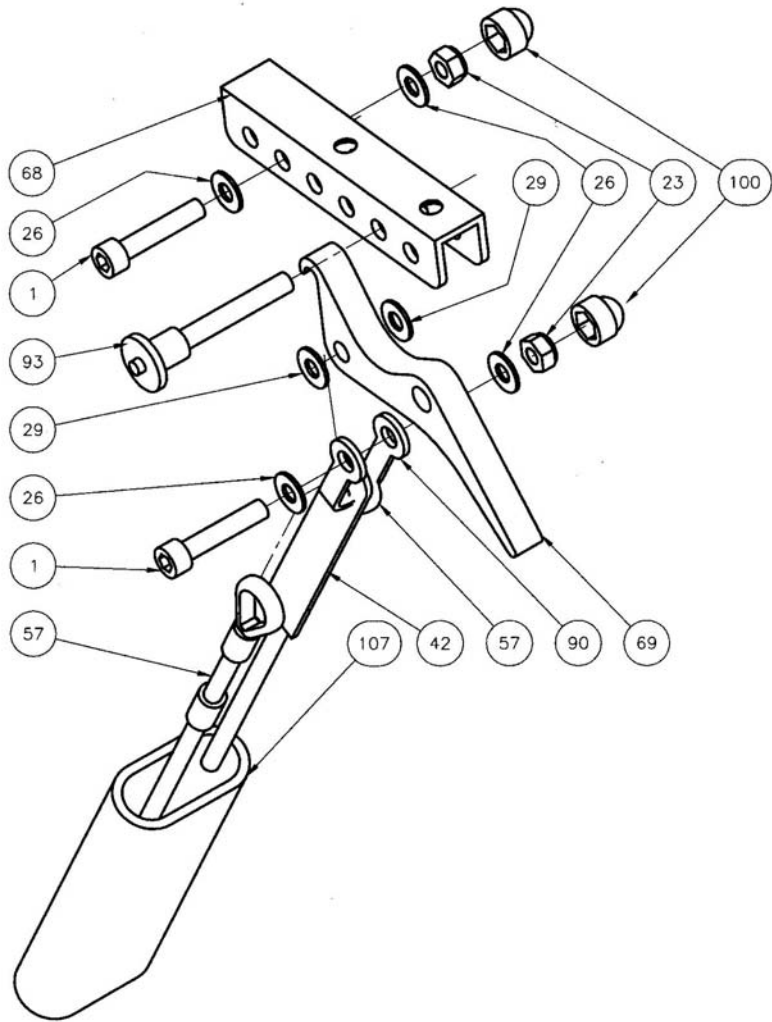
	<b>XP12</b>		Référence:	REF
	Élémt de:		PLAN-3-VUES	Indre de modification: X
	Dessiné par:		A.CARDON	Date: JAN 2002
	Echelle:		1	Matière: MAT



<b>Montage nez</b>		Référence : U026121	
Élément de : XP 12		Indice de modification :	
Dessiné par : R.Laury		Date : JAN 2002	
Echelle : 1/2	Matière :		

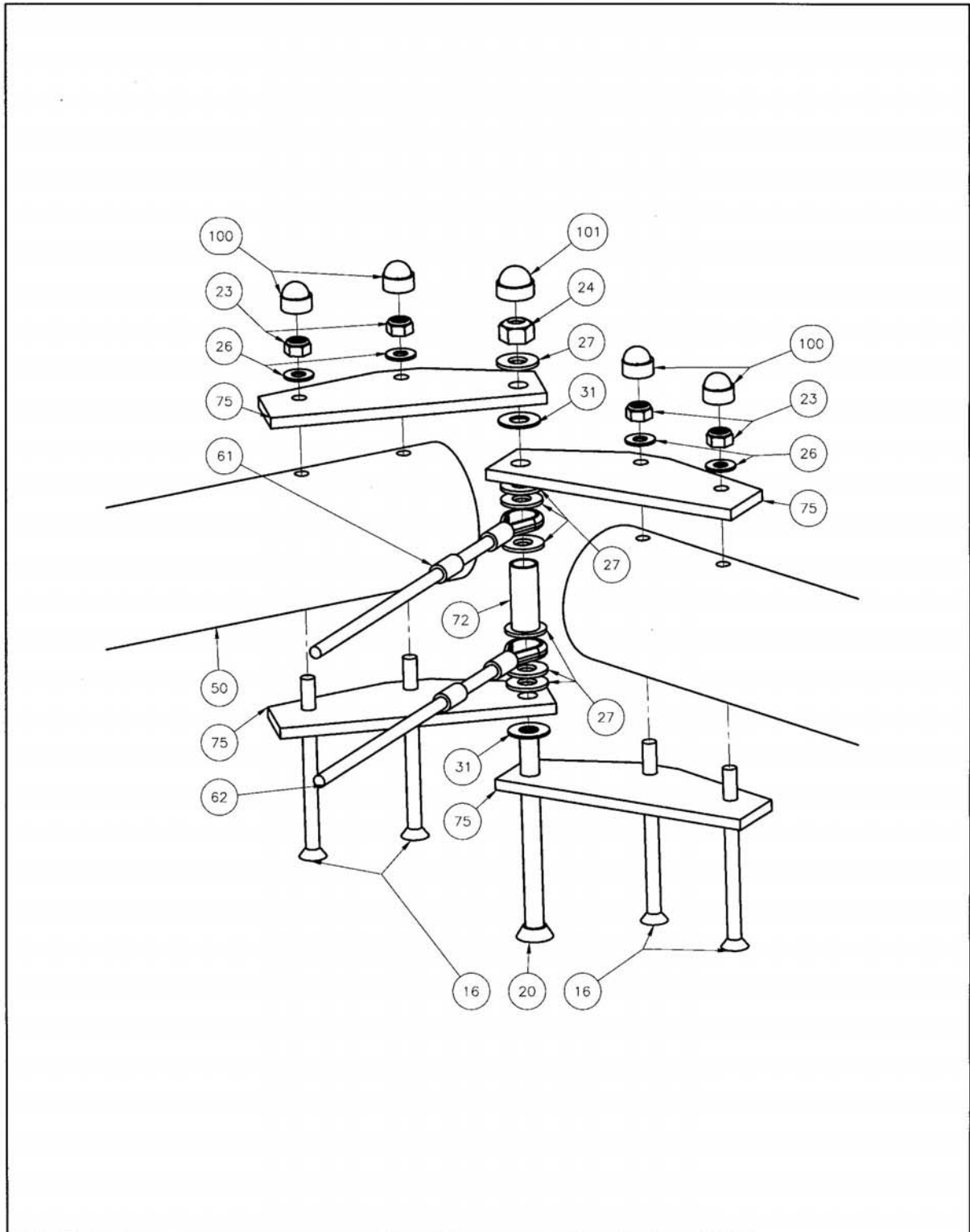


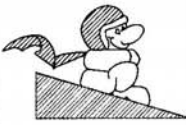
Liaison BA / Quille		Référence : U026121
Elément de : XP12		Indice de modification :
Dessiné par : R.Laury		Date : JAN 2002
Echelle :	Matière :	

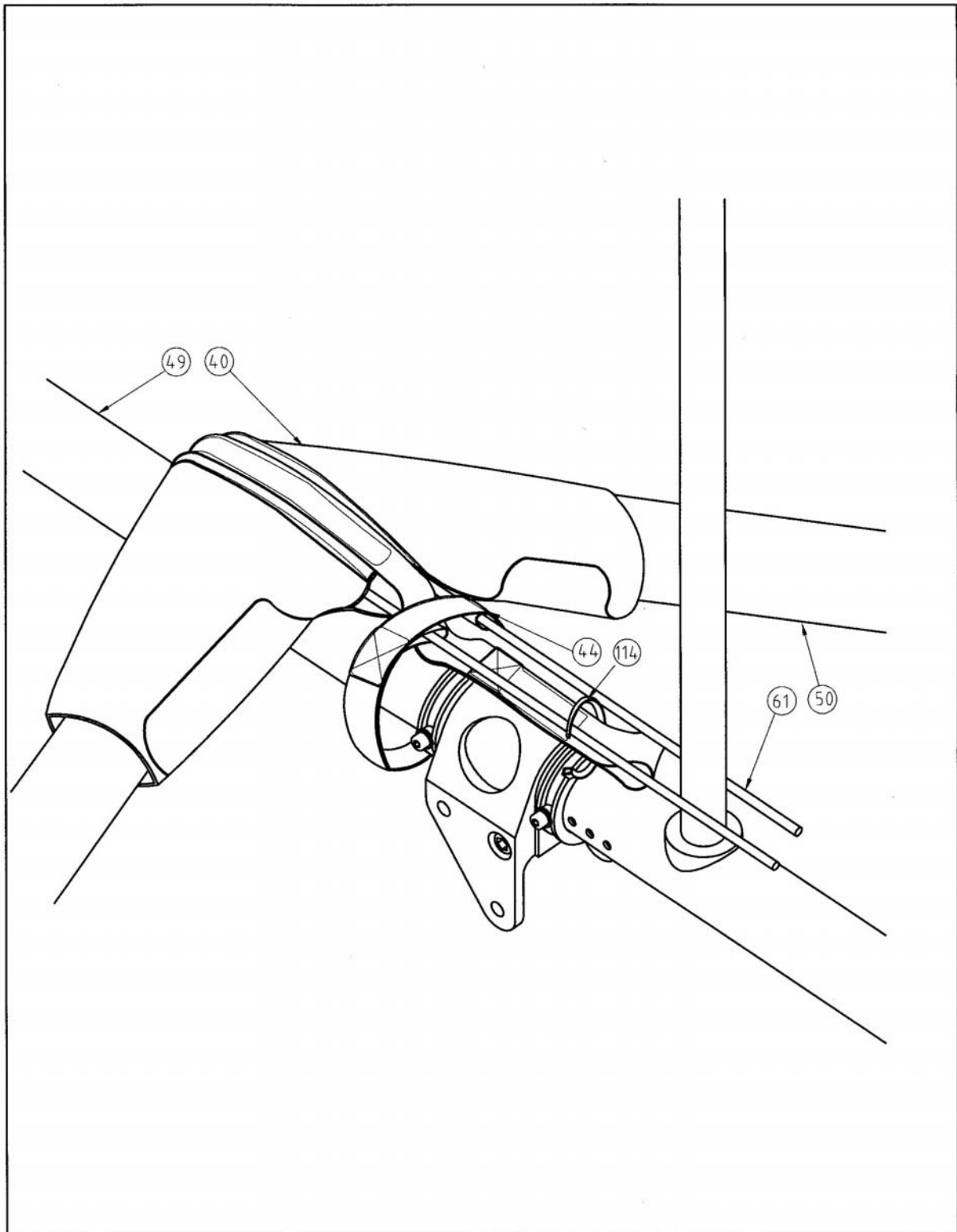



<b>Etarquage</b>		Référence : U026121
Elément de : AILE XP12		Indice de modification :
Dessiné par : R.Laury		Date : JAN 2002
Echelle :	Matière :	

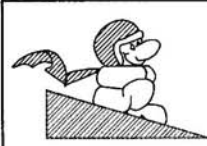
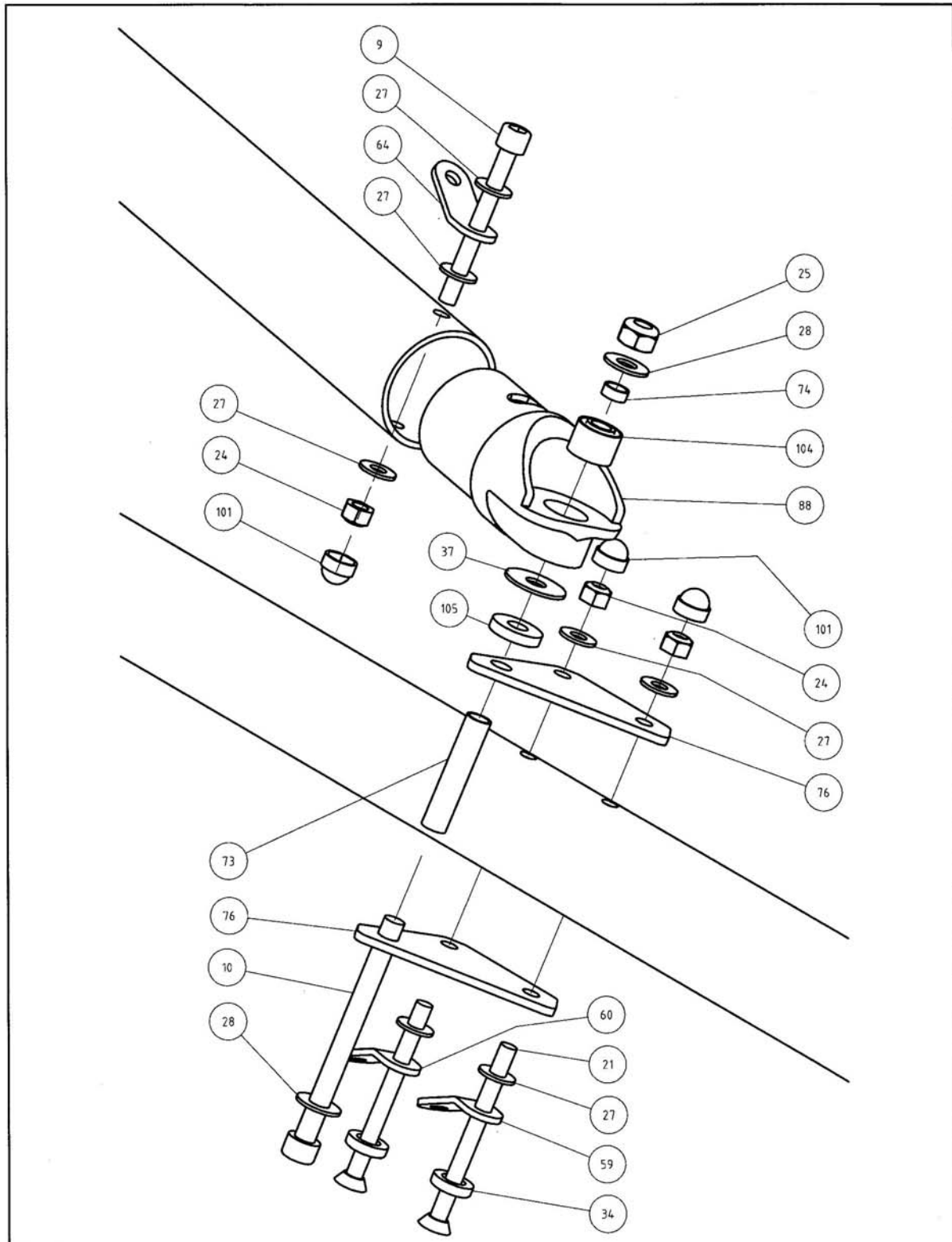




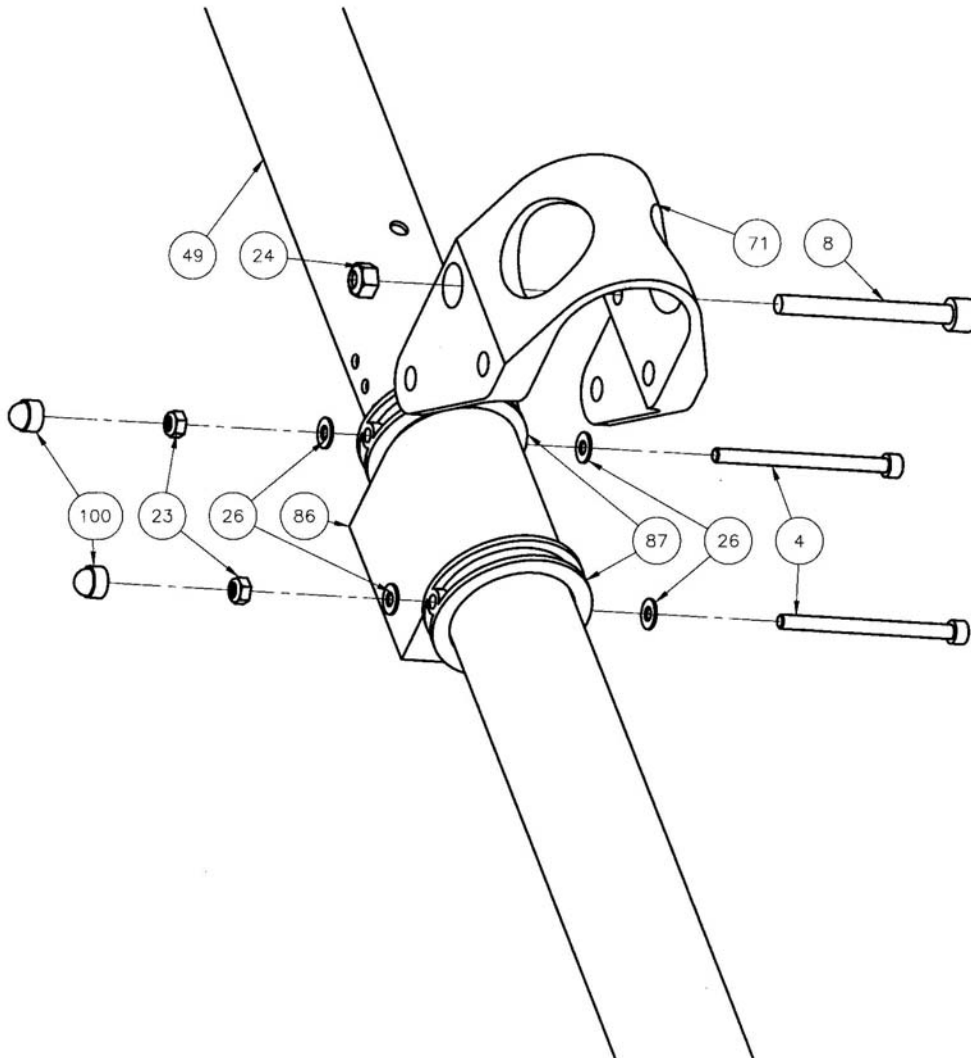
	<b>Liaison transversales</b>		Référence: U026121
	Élément de: XP 12		Indice de modification:
	Dessiné par: R.Laury		Date: JAN 2002
	Echelle:	Matière:	




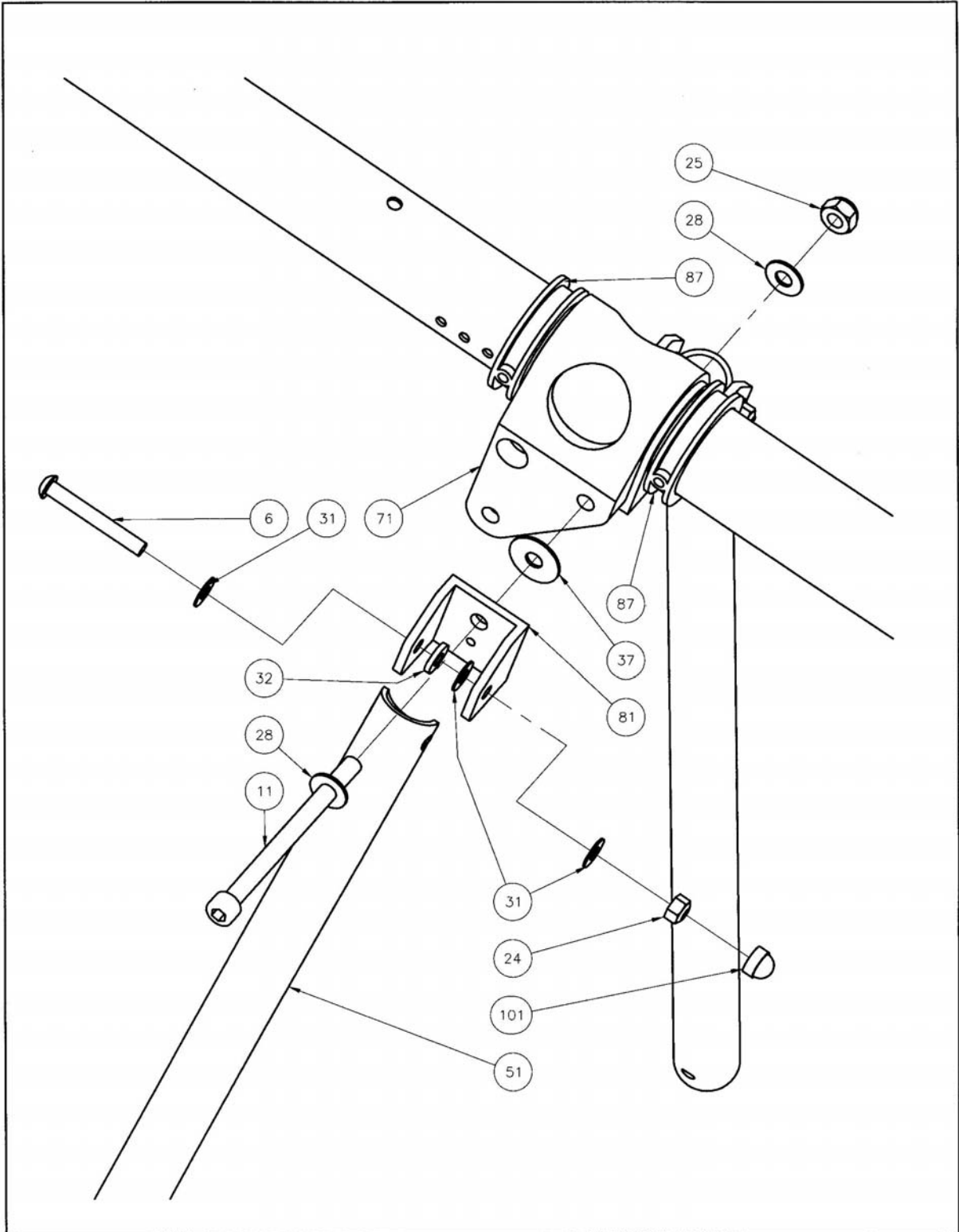
	protection trans		echelle :	réf : U026121	indice :
	Dessiné par : R.Laury tel: 04 75 93 66 66	matière :	traitement :		JAN 2002




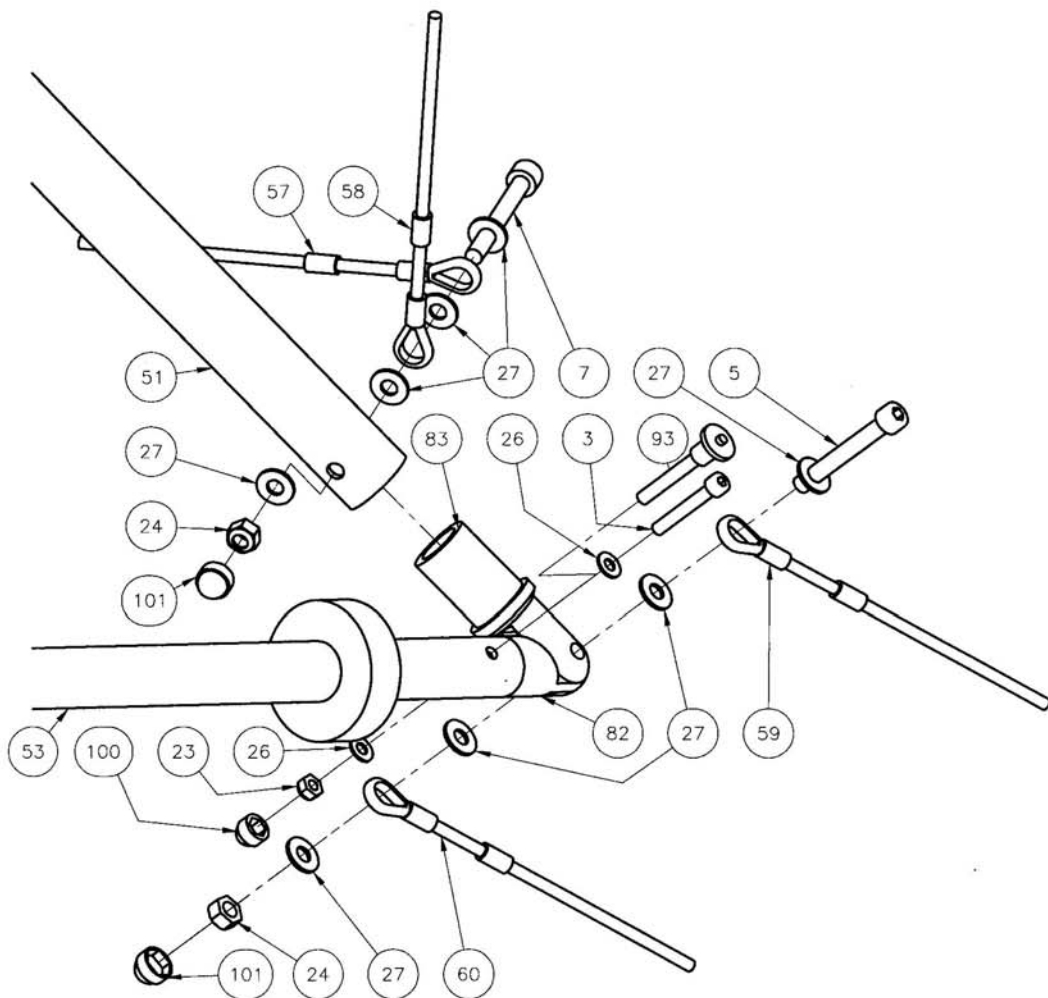
<b>Liaison BA/TRANS</b>		Référence : U026121
Elément de : XP 12		Indice de modification :
Dessiné par : R.Laury		Date : JAN 2002
Echelle : 1/2	Matière :	



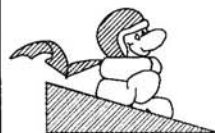
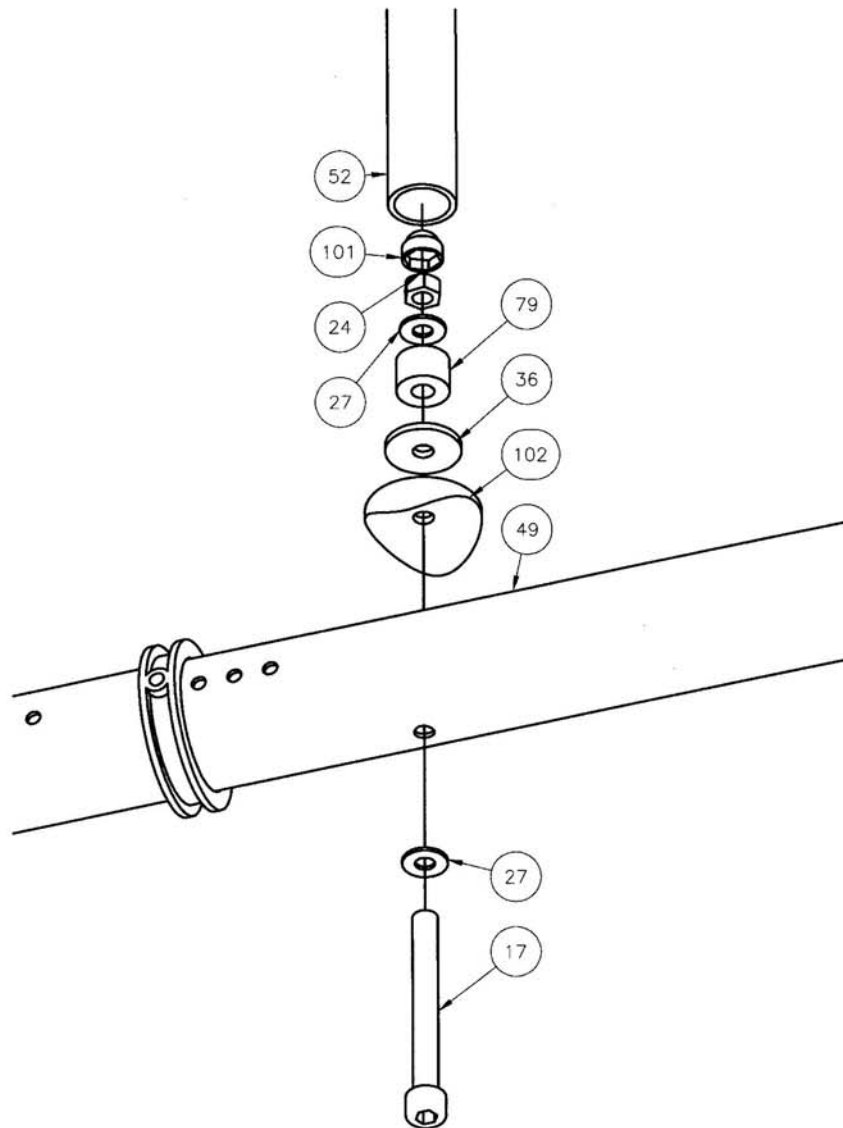
	<b>Montage APR</b>		echelle : 0.4	réf : U026121	indice : A
	Dessiné par : R.Laury tel: 04 75 93 66 66	matière :	traitement :	JAN 2002	



	<b>Haut de trapèze</b>		échelle : <b>0.4</b>	réf : <b>U026121</b>	indice :
	Dessiné par : <b>R.Laury</b> tel: <b>04 75 93 66 66</b>	matière :	traitement :	<b>JAN 2002</b>	



<b>Bas de trapéze</b>		Référence : U026121
Elément de : Fun 18 qc		Indice de modification :
Dessiné par : R.Laury		Date : JAN 2002
Echelle : 0,35	Matière :	



**PIED DE MAT**

Elément de : XP 12

Dessiné par : R.Laury

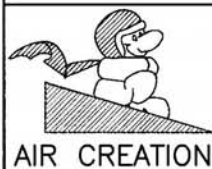
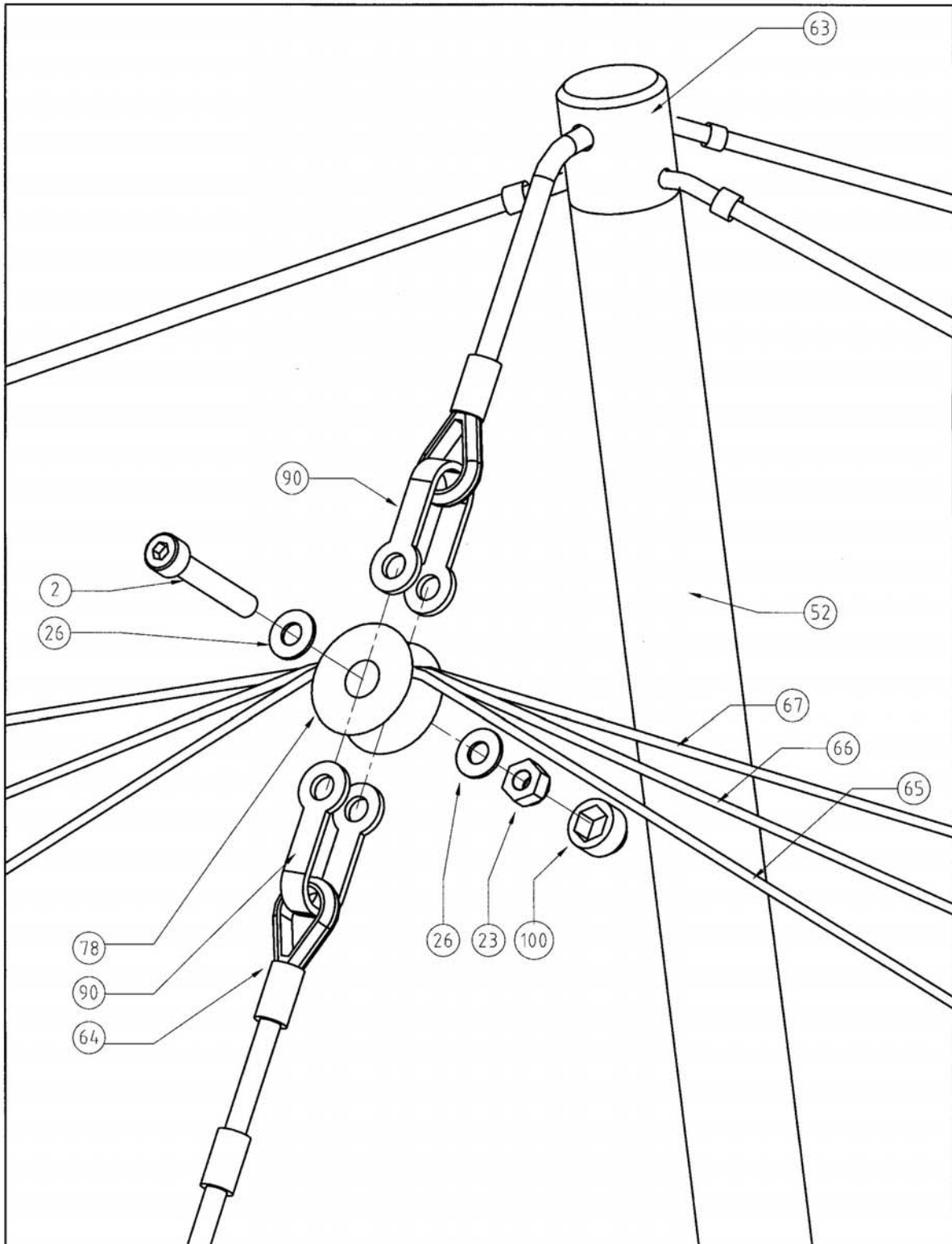
Echelle :

Matière :

Référence : U026121

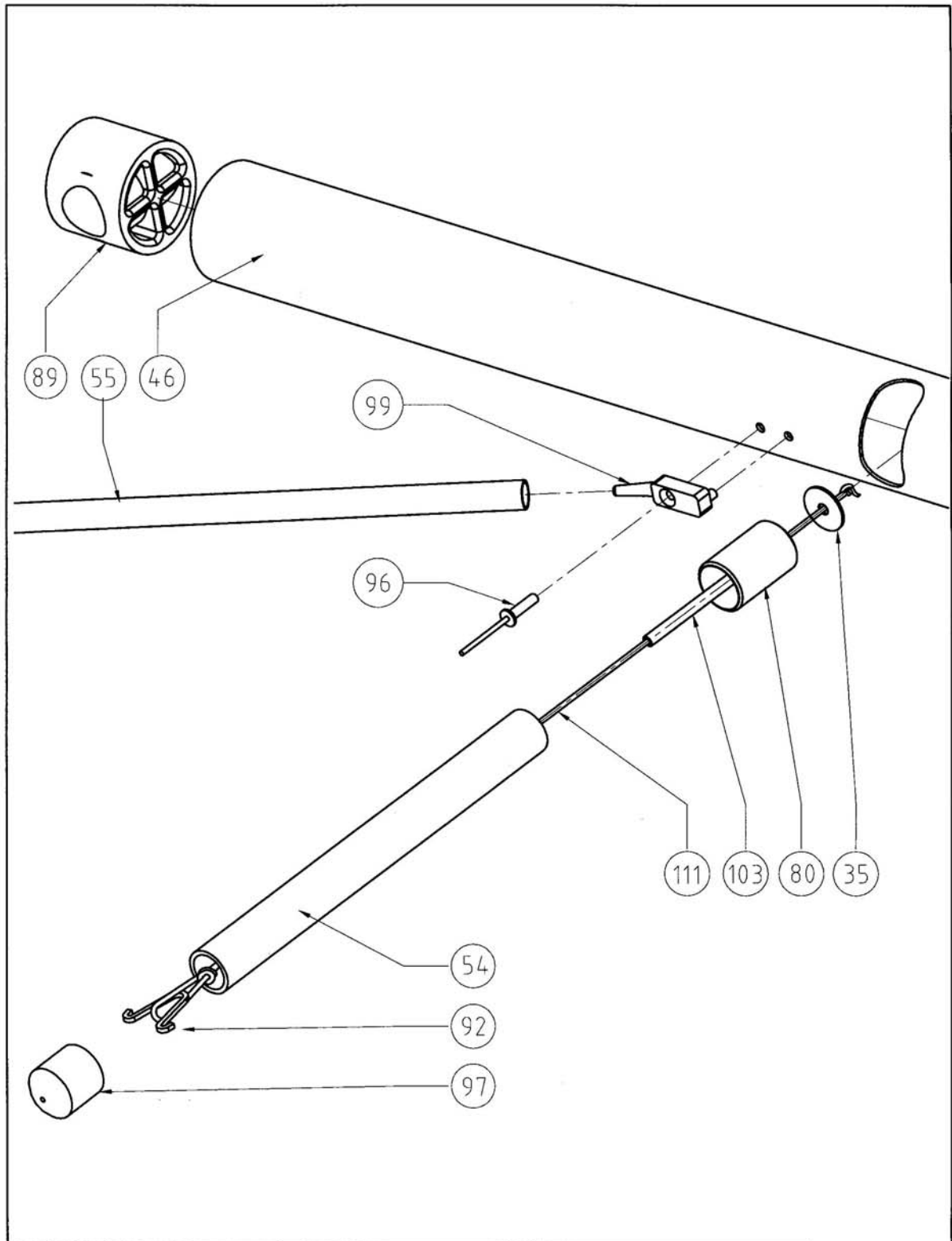
Indice de modification :

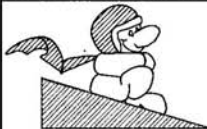
Date : JAN 2002

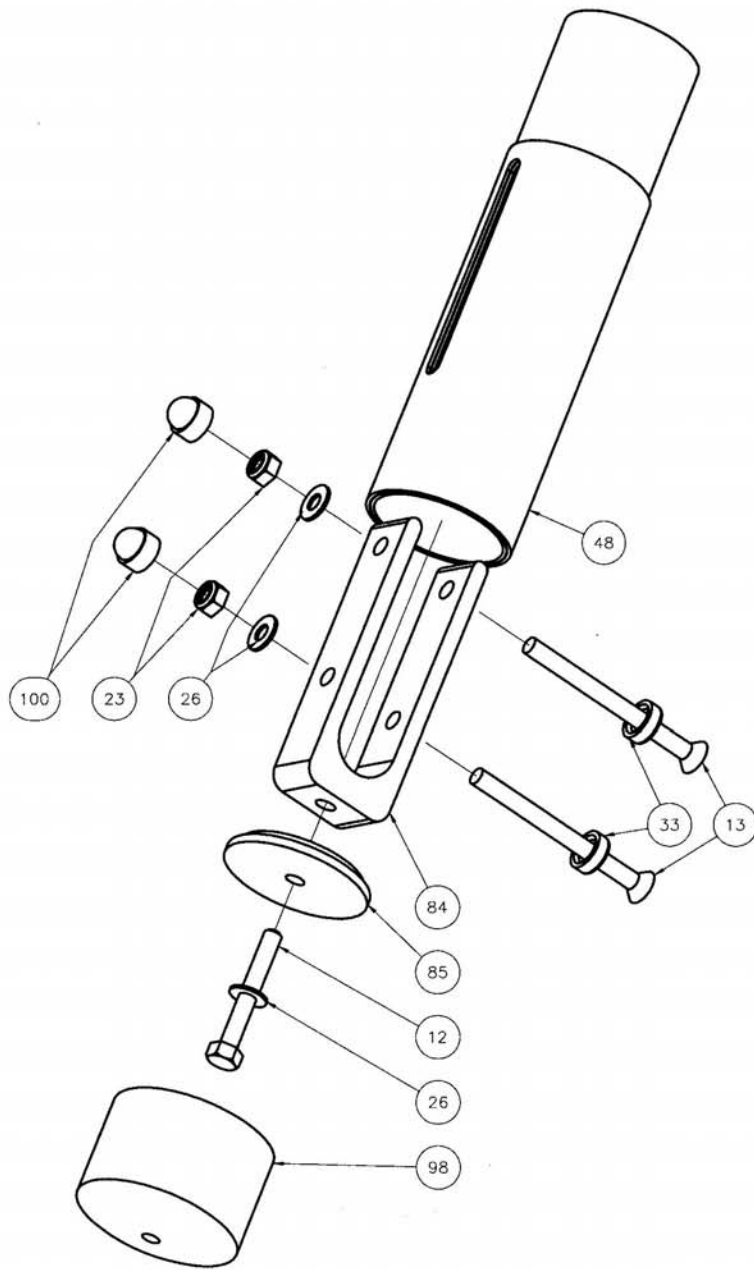


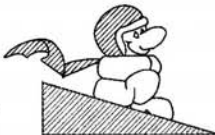
Poulie tête de mât		Référence : U026121
Elément de : XP 12		Indice de modification :
Dessiné par : R.Laury		Date : JAN 2002
Echelle :	Matière :	

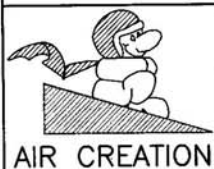
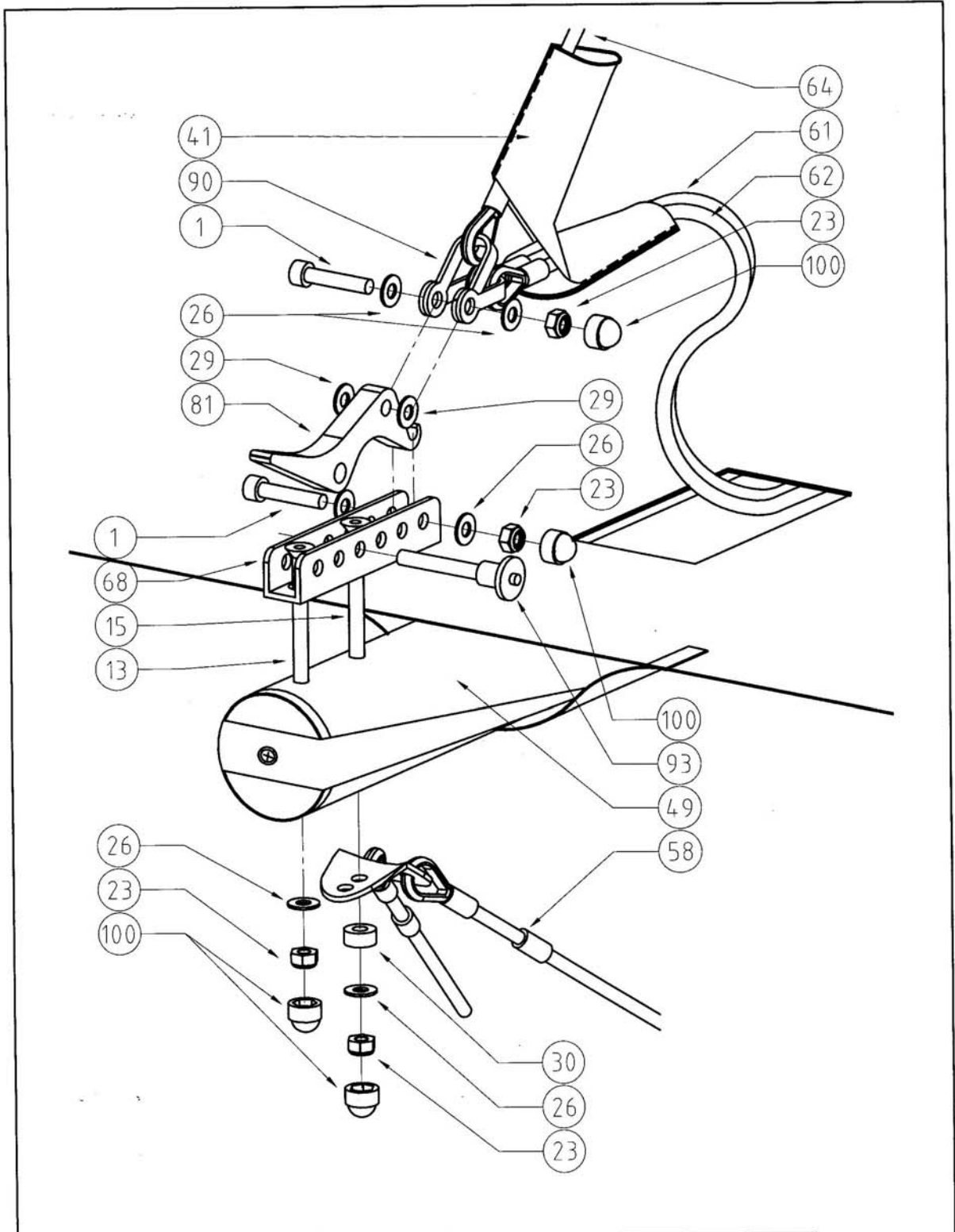




 <b>AIR CREATION</b>	<b>Baguette de calage</b>		Référence : U026121	
	Elément de : XP 12		Indice de modification :	
	Dessiné par : R.Laury			
	Echelle : 1/2	Matière :	Date : JAN 2002	



	Bout de plume		Référence : U026121
	Elément de : XP 12		Indice de modification :
	Dessiné par : R.Laury		Date : JAN 2002
	Echelle :	Matière :	



**Etarquage arrière**

Elément de: XP 12

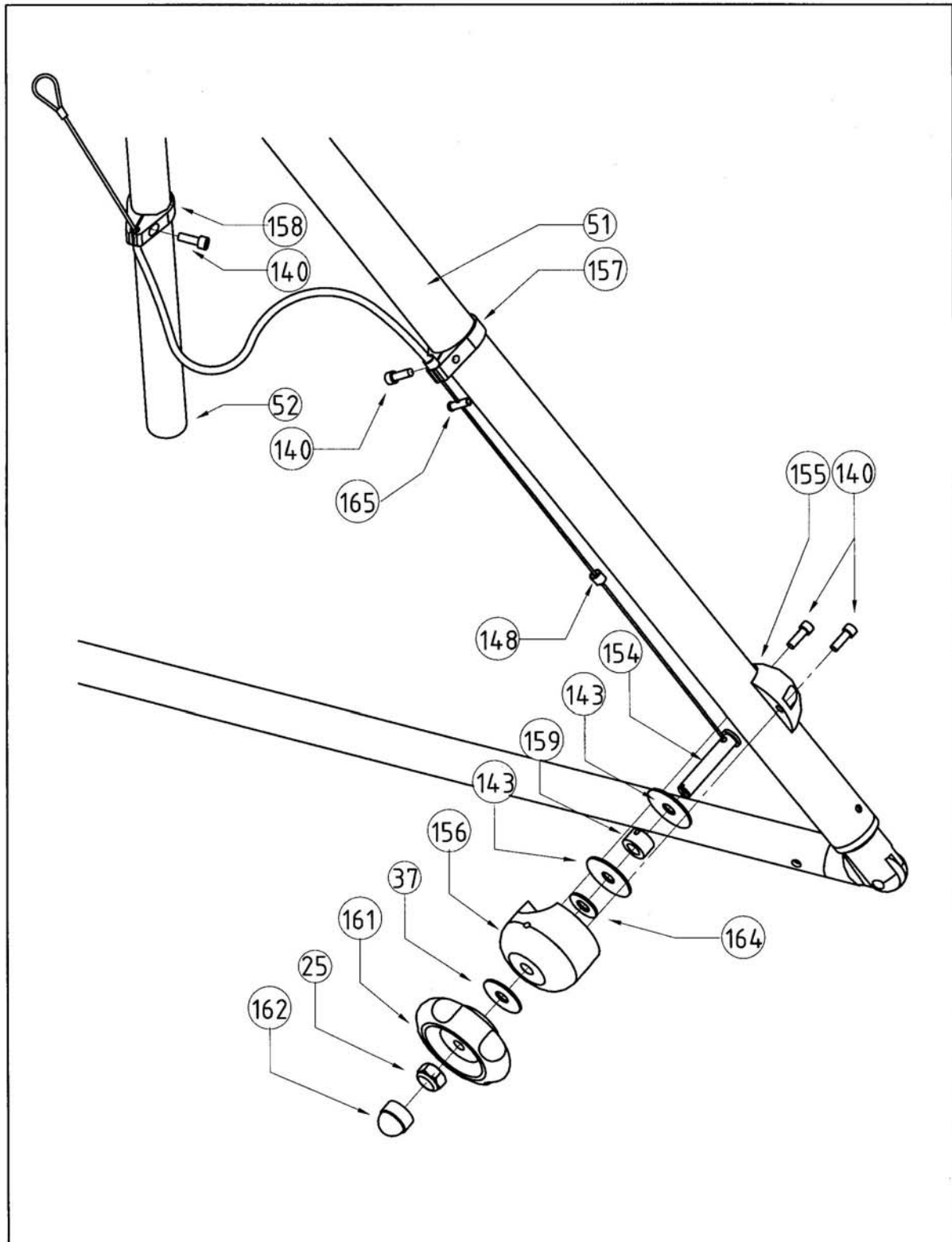
Dessiné par: R.Laury

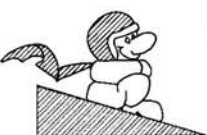
Echelle: 1/2 Matière:

Référence: U026121

Indice de modification:

Date: JAN 2002



	<b>PACK V MAX</b>		Référence : U026121
	Elément de : XP12		Indice de modification :
	Dessiné par : R.Laury		Date : JAN 2002
	Echelle :	Matière :	