



XP 15

PLANS AND NOMENCLATURE

MARCH 1999 EDITION

XP 15 - Nomenclature

REP	DESIGNATION	QTE	REF
1	SCREW CHC 6-30-10	4	B063210
2	SCREW CHC 6-35	1	B063810
3	SCREW CHC 6-40-12	1	B064110
4	SCREW CHC 6-80	2	B068310
5	SCREW CHC 8-55-13	2	B085510
6	SCREW BHC 8-60 10	2	B086010
7	SCREW CHC 8-65	2	B086710
8	SCREW CHC 8-80	3	B088310
9	SCREW CHC 8-90	1	B089310
10	SCREW CHC 10-115-15	2	B111510
11	SCREW CHC 10-125-15	1	B112810
12	SCREW HM 6-45	2	B126410
13	SCREW FHC 6-65	1	B166810
14	SCREW FHC 6-70	4	B167210
15	SCREW FHC 6-75-13	1	B167510
16	SCREW FHC 6-80-12	4	B168010
17	SCREW FHC 6-80	1	B168310
18	SCREW FHC 6-85-15	1	B168710
19	SCREW FHC 8-85-15	2	B188610
20	SCREW FHC 8-90-12	1	B189210
21	SCREW FHC 8-90	4	B189310
22	SCREW A TOLE INOX 4.72x15.9	3	B199010
23	NYLSTOP NUT M6	20	B800610
24	NYLSTOP NUT M8	16	B800810
25	NYLSTOP NUT M10	3	B801010
26	STAINLESS STEEL WASHER 6-14	31	B810610
27	STAINLESS STEEL WASHER 8-18	37	B810810
28	STAINLESS STEEL WASHER 10-22	6	B811010
29	NYLON WASHER 6-14	10	B820610
30	NYLON WASHER 6-14-4	1	B820710
31	NYLON WASHER 8-18	16	B820810
32	NYLON WASHER 8-15-3	2	B820910
33	NYLON CUP WASHER M6	4	B830610
34	NYLON CUP WASHER M8	6	B830810
35	STAINLESS STEEL WASHER 5-20	2	B850510
36	STAINLESS STEEL WASHER 8-30	1	B850810
37	NYLON WASHER 10-30-1.5	6	B930910
38	XP15 UV STOP SAILCLOTH	1	D064010
39	SAIL COVER	1	D071010
40	XP MILD CROSSBAR PROTECTION	1	D074310
41	TENSIONING LEATHER HANDLE	1	D074810
42	LEATHER TAB	1	D074815
43	CONTROL BAR LEATHER PROTECTION	2	D074910
44	XP CROSSBAR HOLDING STRAP	1	D075210
45	XP15-17 MILD16 FRONT LEADING EDGE	2	D110510
46	XP 15 17 RIGHT REAR LEADING EDGE	1	D124010
47	XP 15 17 LEFT REAR LEADING EDGE	1	D124020
48	ADJUSTABLE SHEATH Ø 50	2	D128310
49	XP15 MILD KEEL	1	D133010
50	XP MILD CROSSBAR	2	D140610

XP 15 - Nomenclature

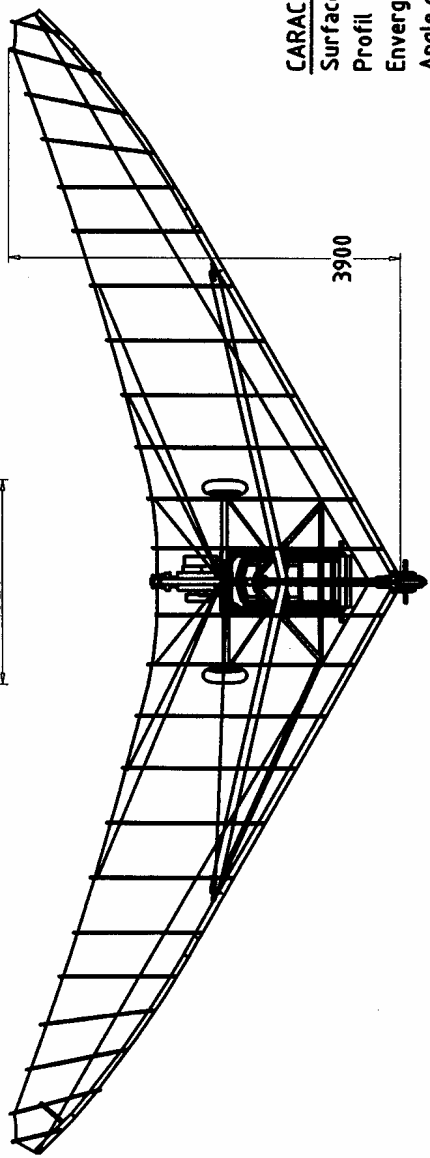
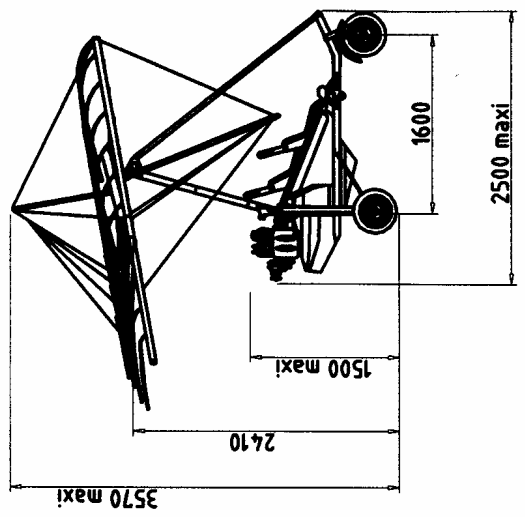
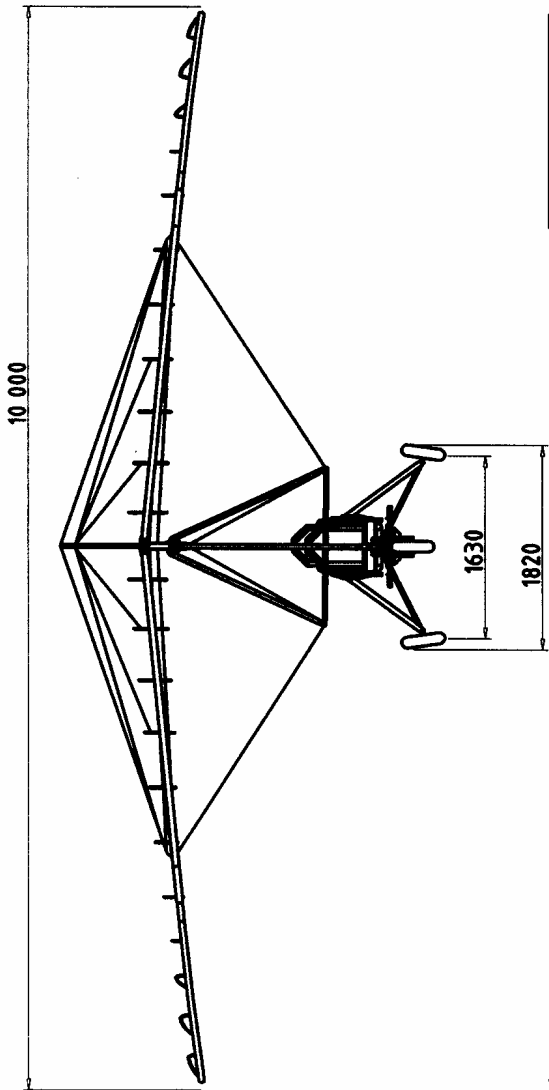
REP	DESIGNATION	QTE	REF
51	A-FRAME STRUT Ø 35	2	D150410
52	DUAL SEATER KINGPOST	1	D160510
53	DUAL SEATER CONTROL BAR	1	D170110
54	SX XP MILD FIXING ROD	2	D180210
55	XP15 BATTEN SET	1	D193250
56	XP MILD NOSE BATTEN	1	D194510
57	XP MILD LOWER FRONT CABLE APR 80	1	D201570
58	XP MILD LOWER REAR CABLE	1	D202550
59	XP MILD LOWER LATERAL CABLE N2	2	D203450
60	XP MILD LOWER LATERAL CABLE N1	2	D203610
61	XP MILD TENSIONING CABLE N1	1	D204550
62	XP MILD TENSIONING CABLE N2	1	D204560
63	XP MILD KINGPOST HEAD	1	D206550
64	XP MILD UPPER REAR CABLE	1	D206560
65	XP15 LUFF LINE N1	1	D206570
66	XP15 LUFF LINE N2	1	D206580
67	XP15 LUFF LINE N3	1	D206590
68	TENSIONING RAIL	2	D251010
69	GOOSE NECK	2	D251510
70	CONTROL BAR PROTECTING SHEATH	2	D252010
71	U-SHAPED HANGING POINT 80mm	1	D252240
72	SPACER Ø 10-8 L:30mm	1	D252310
73	CROSS-PIECE LEADING EDGE CROSSBAR 58	2	D252710
74	SPACER Ø 10-5mm	2	D252810
75	CROSSBARS LINKING PLATES	4	D253510
76	LEADING EDGE/CROSSBAR LINKING PLATE	4	D254010
77	NOSE PLATE	2	D255010
78	LUFF LINE PULLEY	1	D255510
79	KINGPOST FOOT	1	D256010
80	FLOATING SOCKET	2	D256510
81	DUAL SEATER A-FRAME TOP APR 80mm	2	D257410
82	A-FRAME BASE Ø 28-22	2	D258410
83	A-FRAME BASE Ø 35-29	2	D258710
84	TENSIONING CABLE	2	D259010
85	TIP ADJUSTER WASHER Ø 50	2	D259310
86	NYLON APR 80mm Ø 54	1	D261210
87	HANGING POINT STOP RING Ø 54	2	D263010
88	ALUMINUM CROSSBAR BASE	2	D264510
89	FLOATING ARTICULATED BASE Ø 47	2	D267610
90	STAINLESS STEEL SHACKLE 25mm	5	I112510
91	TURNBUCKLE Ø 3mm	4	I120310
92	RIGGING HOOK	2	I136010
93	BALL SPINDLE Ø 35mm	3	I303510
94	BALL SPINDLE STOP	3	I303520
95	STAINLESS STEEL RIVET 4.8-10	2	I350210
96	ALUMINUM RIVET 4-16	2	I351410
97	ENVELOPING CAP Ø 20	2	P201110
98	ENVELOPING CAP Ø 50	2	P201610
99	BATTEN STOP	2	P233010
100	NUT GUARD M6	23	P300610

XP 15 - Nomenclature

REP	DESIGNATION	QTE	REF
101	NUT GUARD M8	18	P300810
102	NYLON WASHER Ø 54	3	P355010
103	TRANSPARENT RUBBER HOSE Ø 6	0,66	R132910
104	ARTICULATION E. 22-10-17	2	S112210
105	RING Ø 10-25-2.5 80 SHORES	2	S252310
106	PROTECTION FITTING 67-27-20	2	S276010
107	LOWER FRONT CABLE SLEEVE	1	S402010
108	SAIL FASTENING VELCRO	1	V268010
109	BATTEN FASTENING VELCRO	2	V268012
110	NYLON STRING 3mm	12	V280310
111	BATTEN RUBBER STRAP	2,4	V281010


XP 15 PACK VMAX NOMENCLATURE

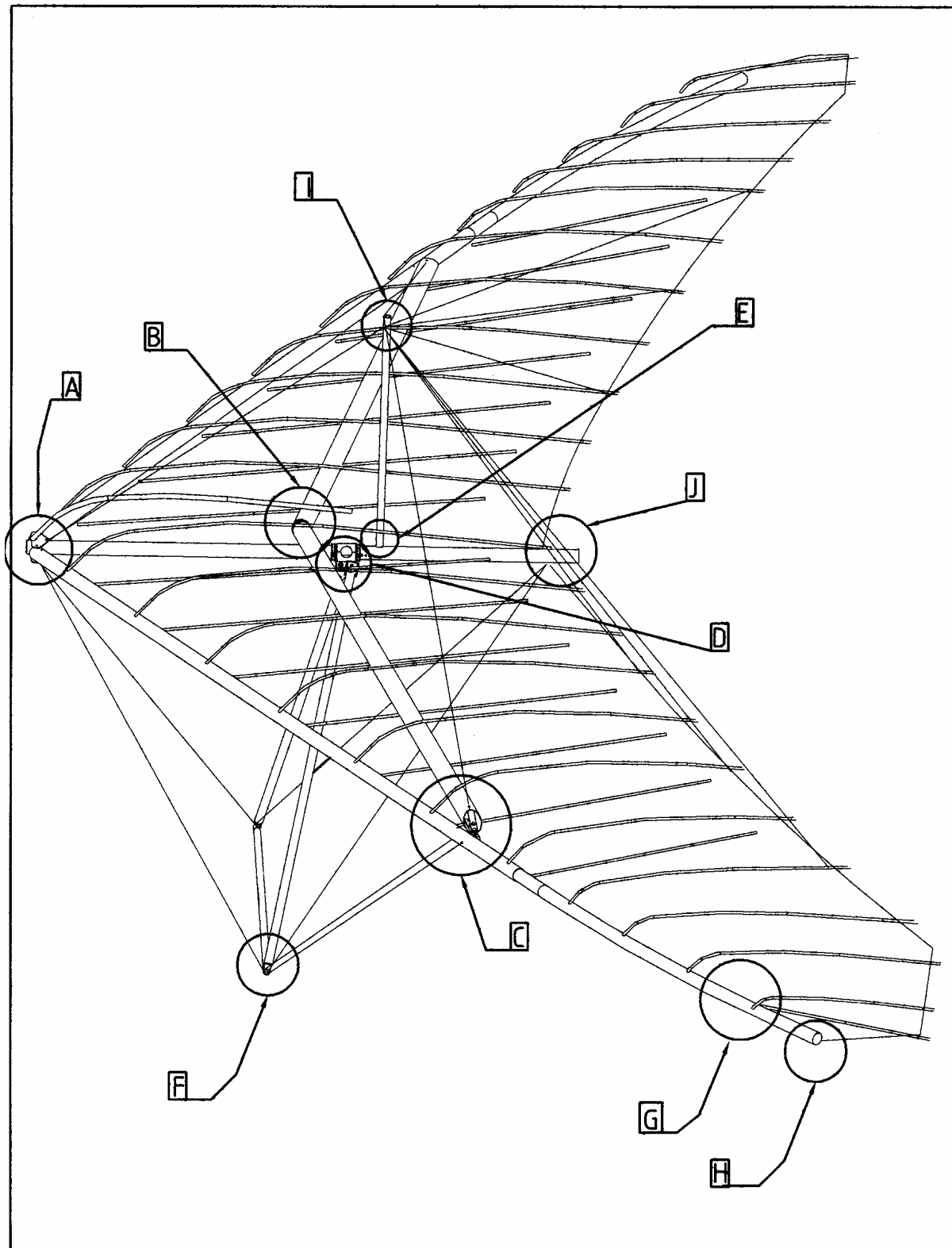
25	NUT M10	1	B806010
37	NYLON WASHER 10-30-1.5	1	B930910
140	SCREW CHC 5-15	4	B051510
141	SCREW FHC 5-16	1	B165110
142	NYLSTOP NUT M5	1	B800510
143	STAINLESS STEEL WASHER 10-36	2	B851010
144	STAINLESS STEEL CABLE SHEATH Ø 1.8	2,5	C201810
145	THIMBLE 2.5	1	C302510
146	NICOPRESS 1.2	1	C321210
147	NICOPRESS 1.6	1	C321610
148	NICOPRESS STOP Ø 3.2	1	C333210
149	DUAL SEATER RIGHT A-FRAME PROFILE	1	D085010
150	DUAL SEATER LEFT A-FRAME PROFILE	1	D085110
151	DUAL SEATER KINGPOST PROFILE	1	D085210
152	XP15 LUFF LINE N3	-1	D206590
153	XP15 TRIM LUFF LINE N3	1	D206600
154	TRIM AXIS	1	D271010
155	TRIM HALF-NUT Ø 35	1	D271210
156	TRIM HALF-NUT Ø 35	1	D271410
157	TRIM A-FRAME STOP Ø 35	1	D271610
158	TRIM KINGPOST STOP	1	D271810
159	TRIM NYLON RING	1	D272010
160	TRIM LINKING STRAP	1	D273510
161	TRIM CONTROL KNOB	1	D281010
162	NUT GUARD M 10	1	P301010
163	RILSAN CLAMP 250mm	3	P380210
164	SPRING WASHER 18.5x10.1x0.8	1	R140250
165	HAND ACCELERATOR CABLE TIE	1	R140450
166	ACCELERATOR HOUSING	1,7	R141010
167	PHD TUBE	1,7	R141110
168	SHEATH STOP	2	R144110
169	SHEATH END	2	R144210



CARACTERISTIQUES TECHNIQUES

- Surface 15.5 m²
- Double surface à 90%
- Profil 10 m
- Envergure 120°
- Angle de nez 6.45
- Allongement 52 kg
- Masse a vide +6g -3g
- Facteur de charge à rupture 450 kg
- à la masse maximale de +4g -2g
- Facteur de charge limites

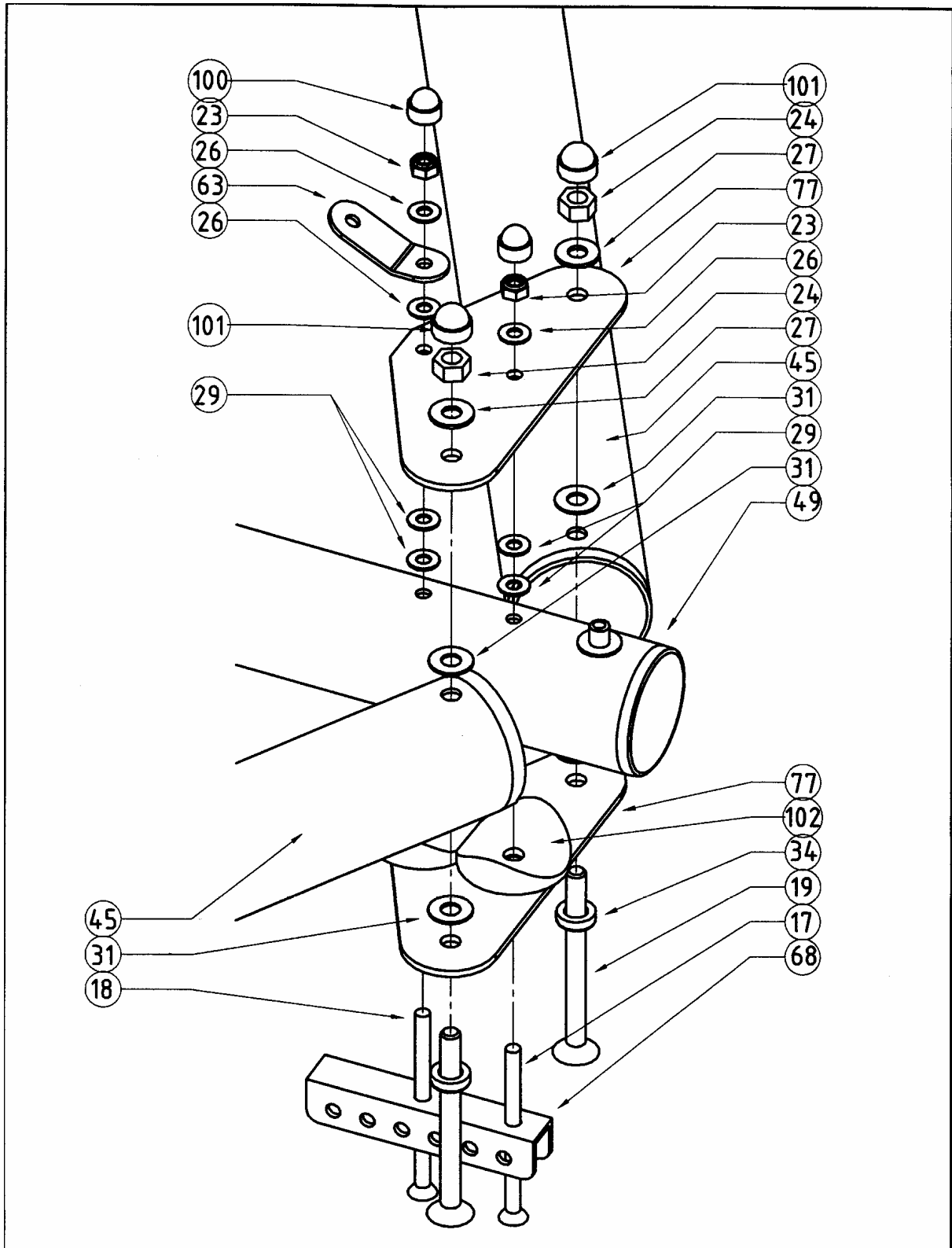
	XP15		Référence : D091510
	Élémt de : PLAN-3-VUES		Indice de modification : A
	Dessiné par : A.CARDON		Date : JUILLET-1998
	Echelle : 1	Matière : MAT	




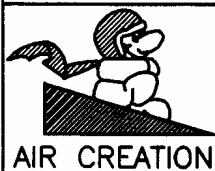
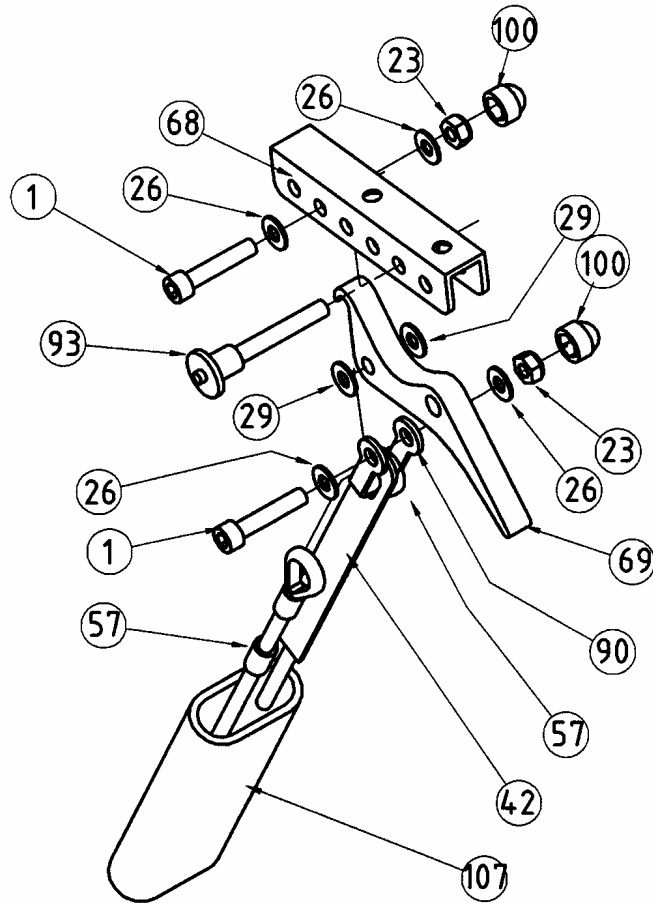
STRUCTURE

Elément de : AILE
 Dessiné par : A.CARDON
 Echelle : X Matière : MAT

Référence : X
 Indice de modification :
 Date : X

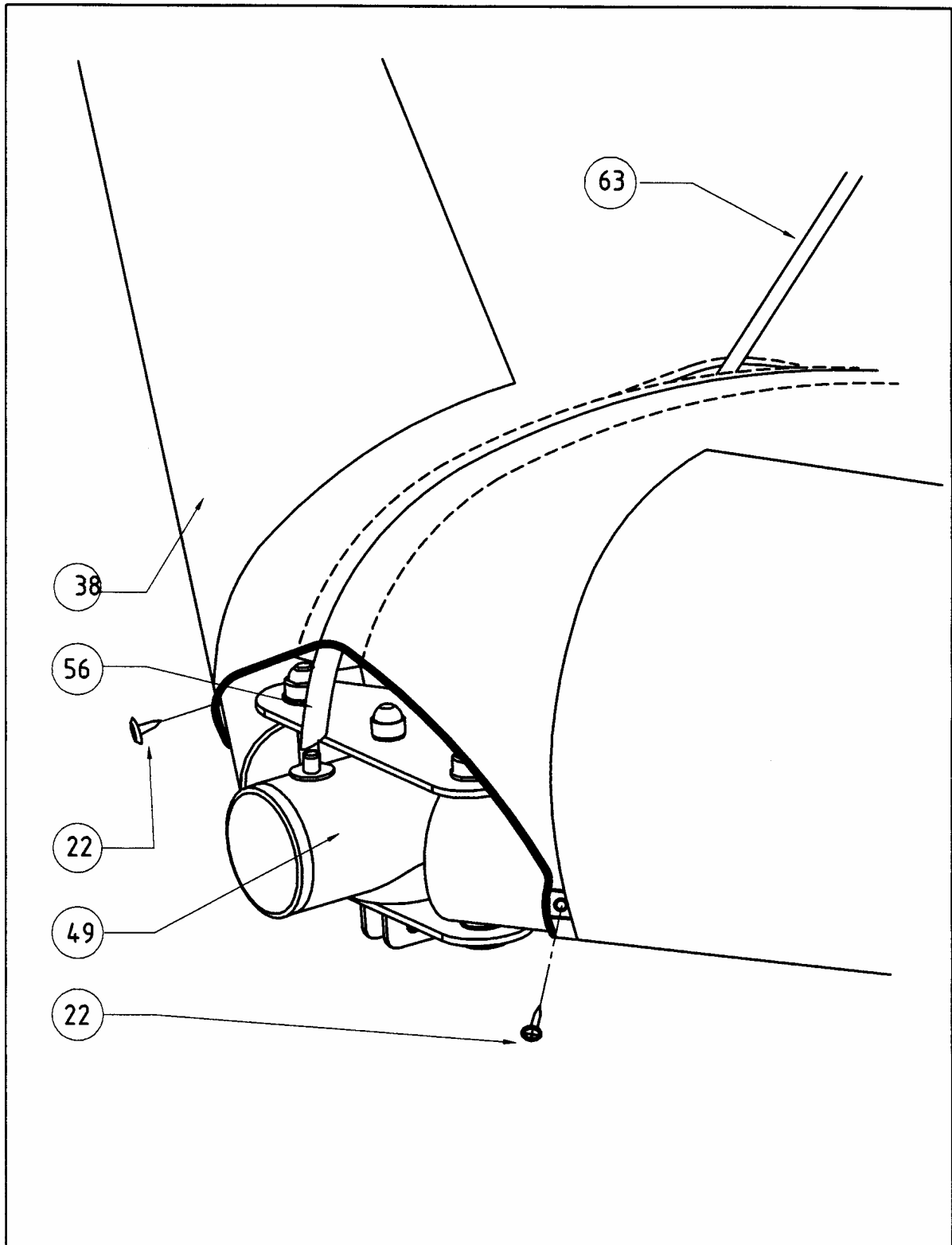



 AIR CREATION	Liaison BA/quille		Référence : D091510	
	Élément de : XP 15		Indice de modification :	
	Dessiné par : A. CARDON		A	
	Echelle : 0.5	Matière :	Date : JUIN 1998	

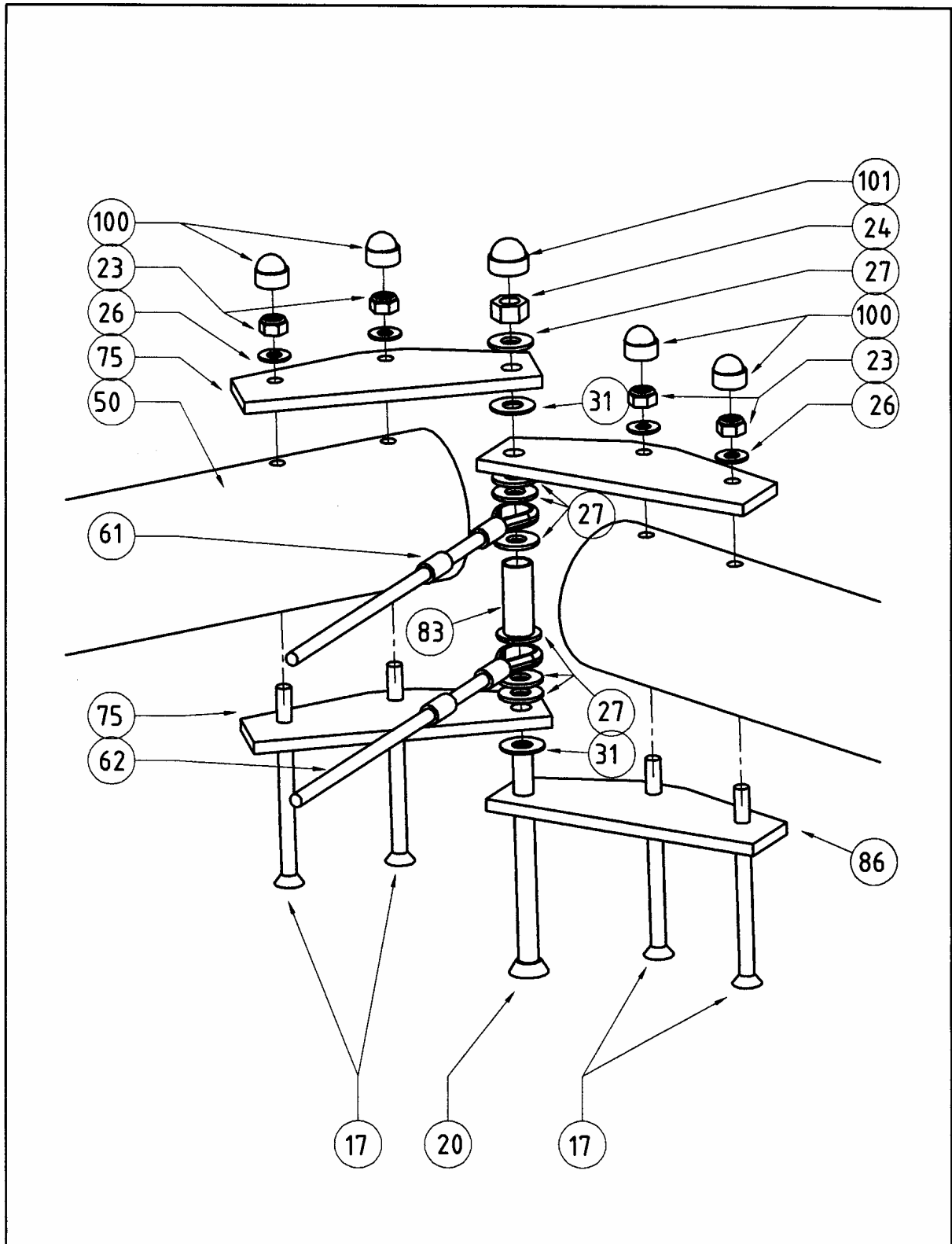



AIR CREATION

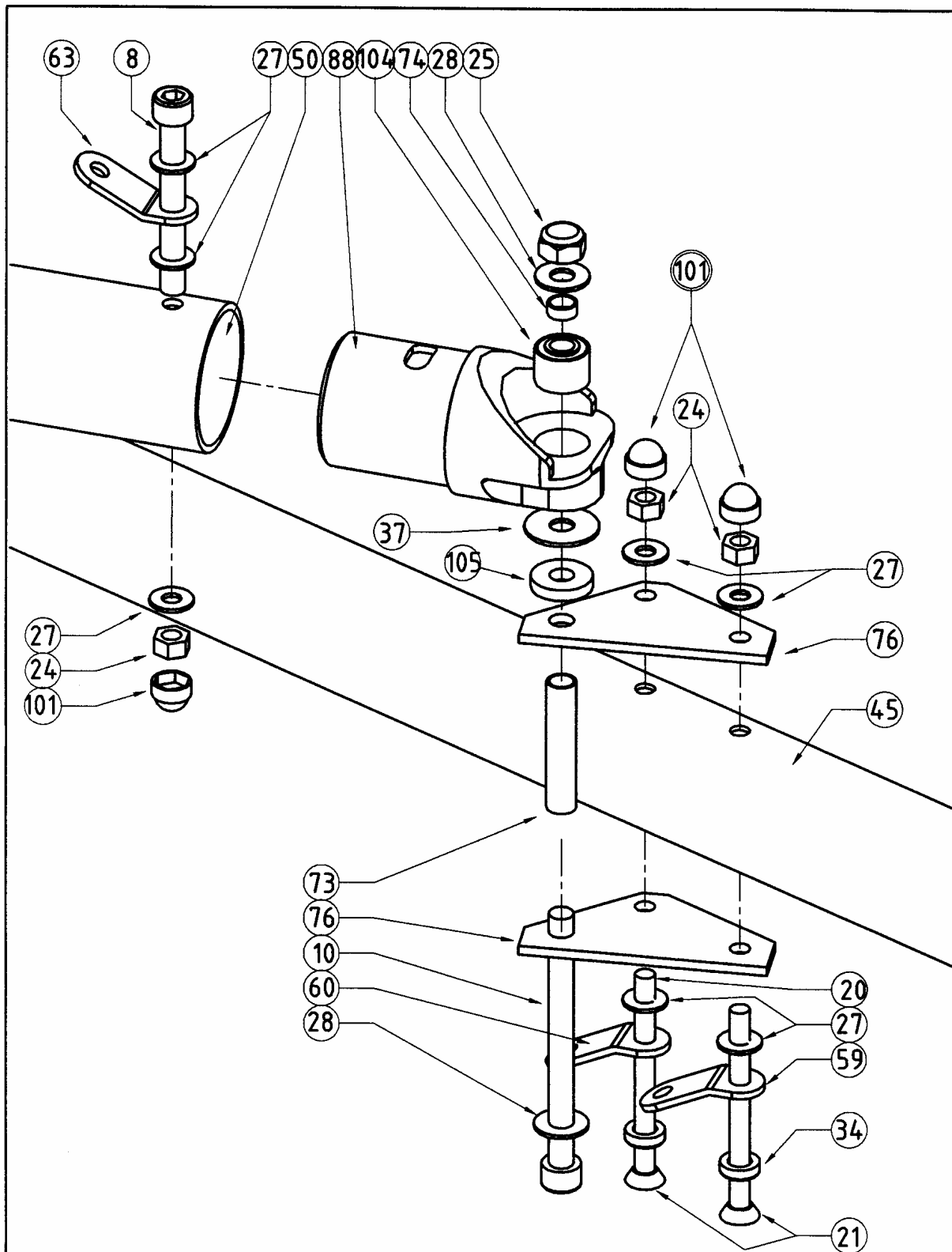
Etarquage		Référence : D091510	
Élément de : AILE XP15		Indice de	A
Dessiné par : A. CARDON		modification :	
Echelle :	Matière :	Date : JUIN 1998	




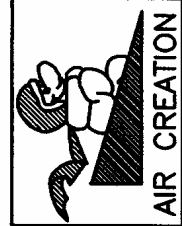
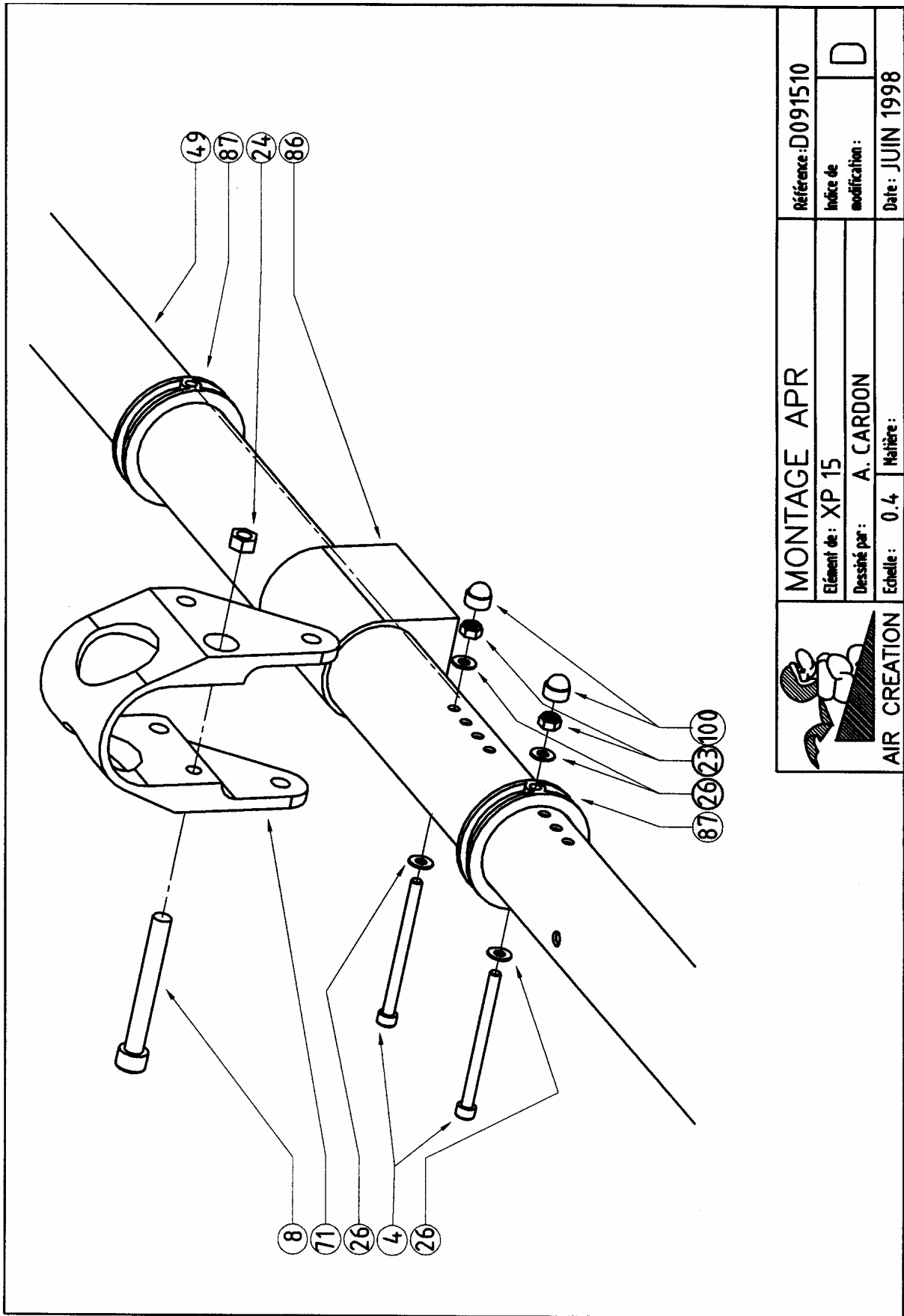
 AIR CREATION	Montage nez		Référence : U091510	
	Élément de : XP 15		Indice de	A
	Dessiné par : A.CARDON		modification :	
	Echelle : 1/2	Matière :		Date : JUIN 1998



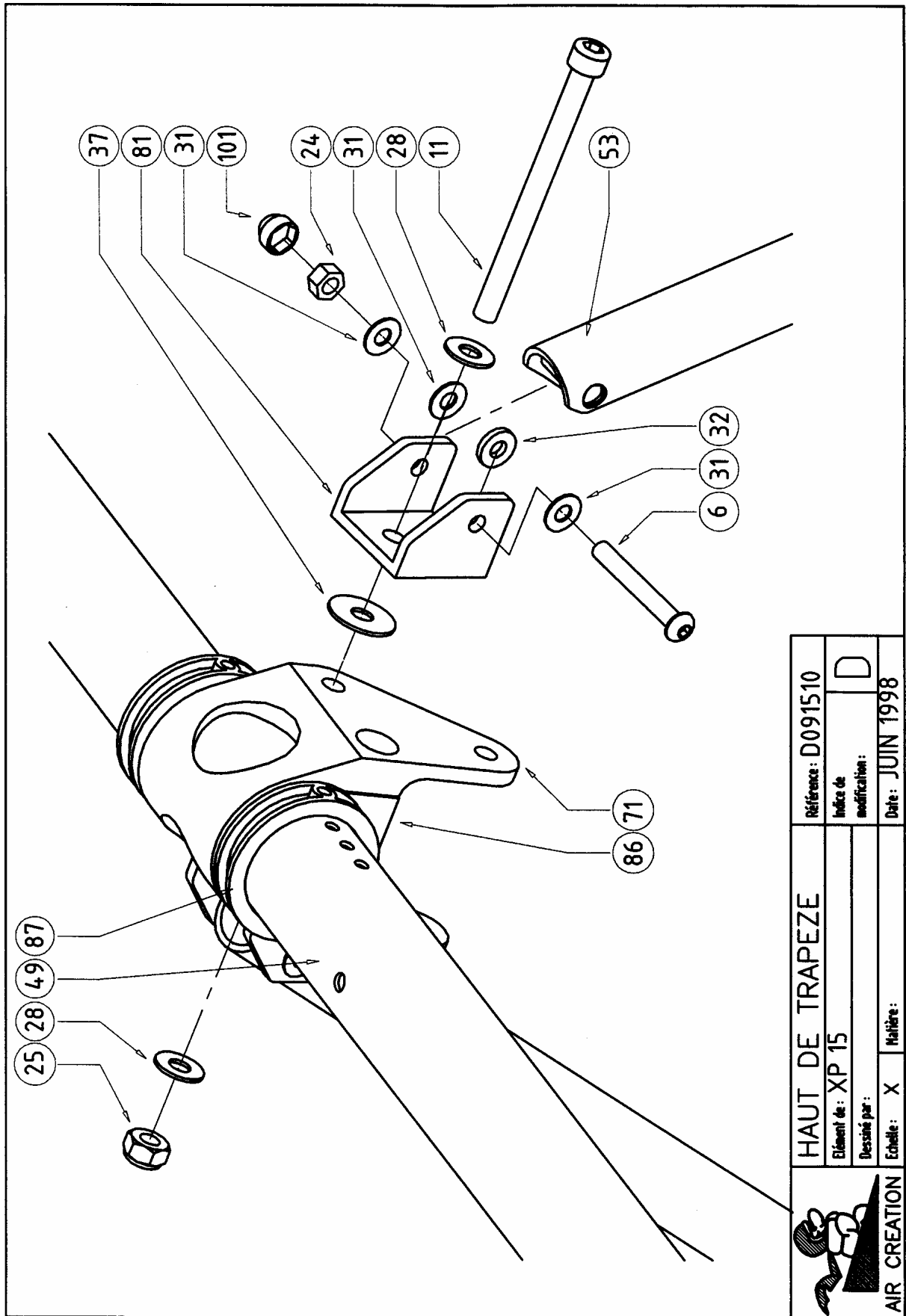
 AIR CREATION	Liaison transversales		Référence : D091510	
	Élément de : XP 15		Indice de	B
	Dessiné par : A. CARDON		modification :	
	Echelle :	Matière :	Date : JUIN 1998	

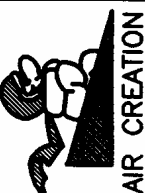


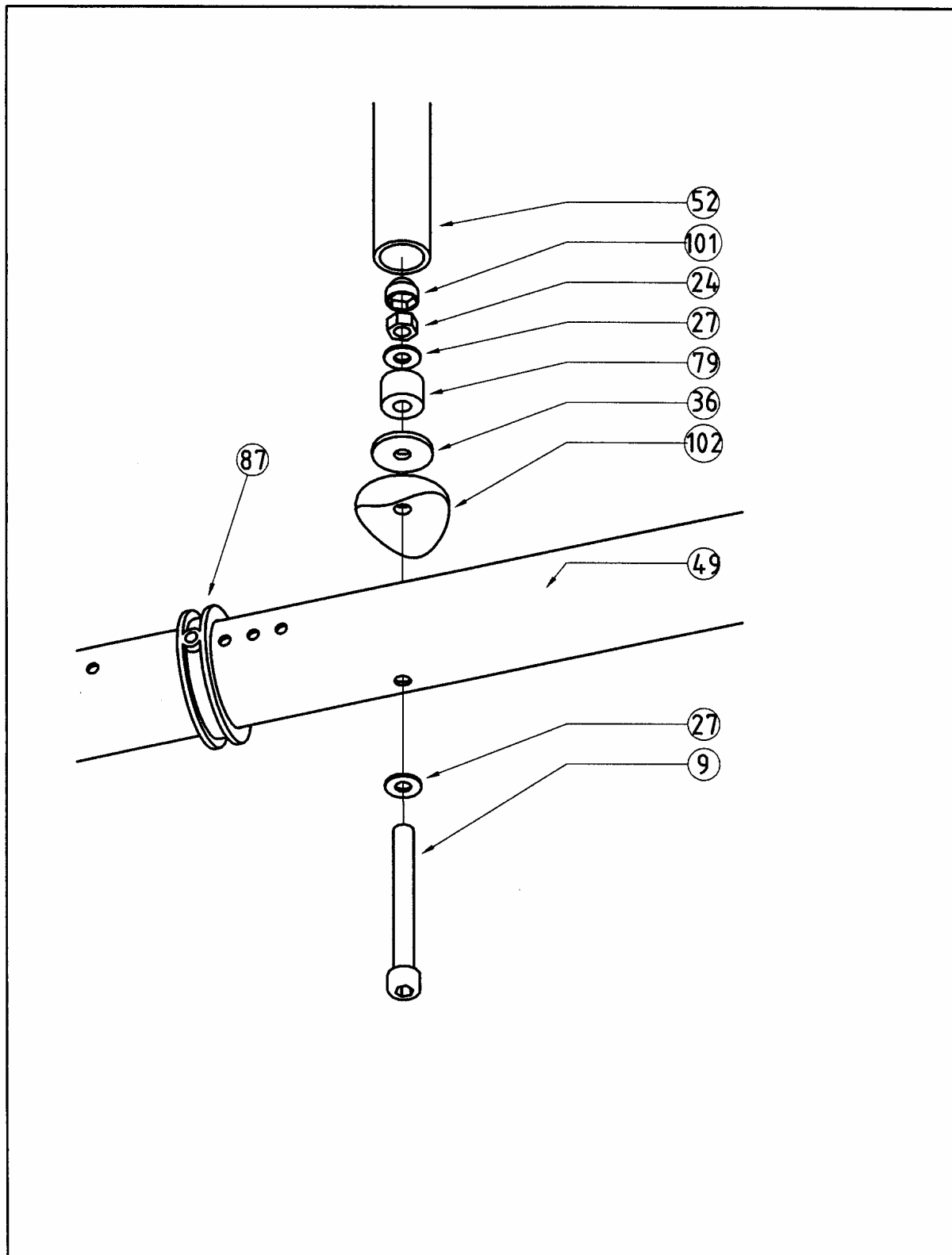
 AIR CREATION	Liaison BA/TRANS		Référence : D091510	
	Élément de : XP 15		Indice de modification :	
	Dessiné par : A. CARDON		C	
	Echelle : 1/2	Matière :	Date : JUIN 1998	




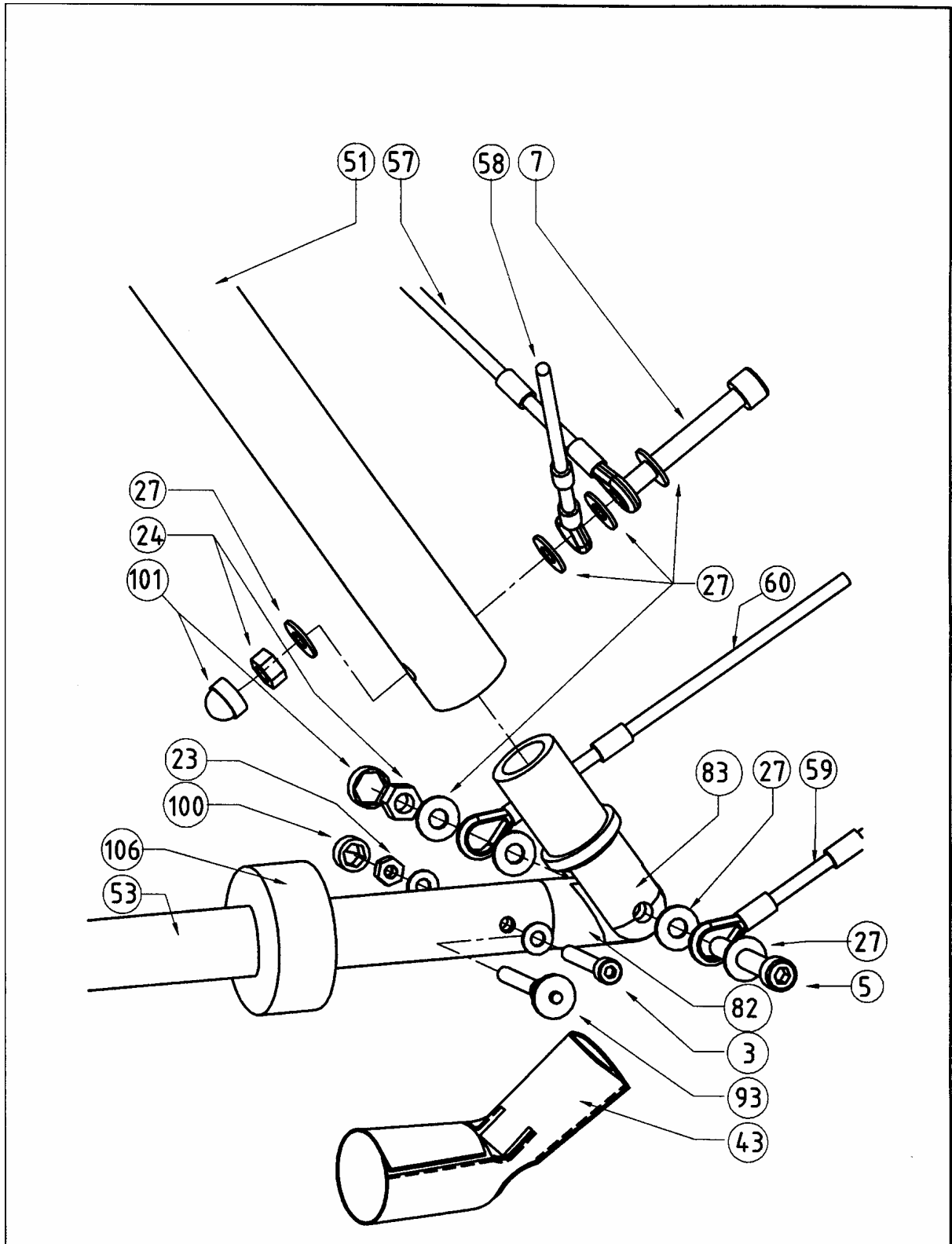
MONTAGE APR		Référence : D091510
Elément de : XP 15		Indice de modification : D
Dessiné par : A. CARDON		Date : JUIN 1998
Echelle : 0.4	Matériau :	




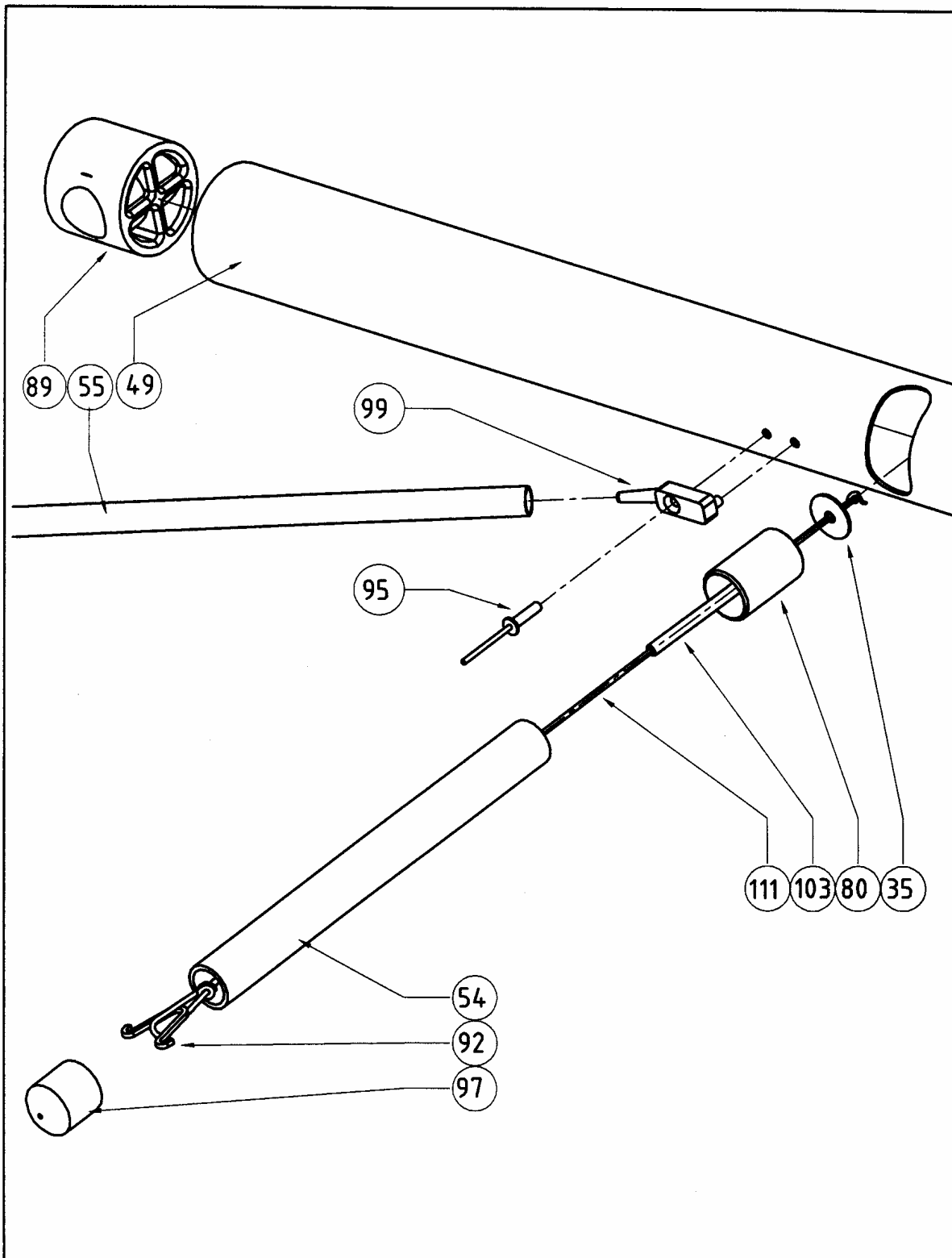
 AIR CREATION	HAUT DE TRAPEZE		Référence: D091510
	Élément de: XP 15		Indice de modification: D
	Dessiné par:		Date: JUIN 1998
	Echelle: X	Nature:	




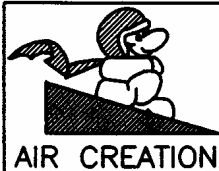
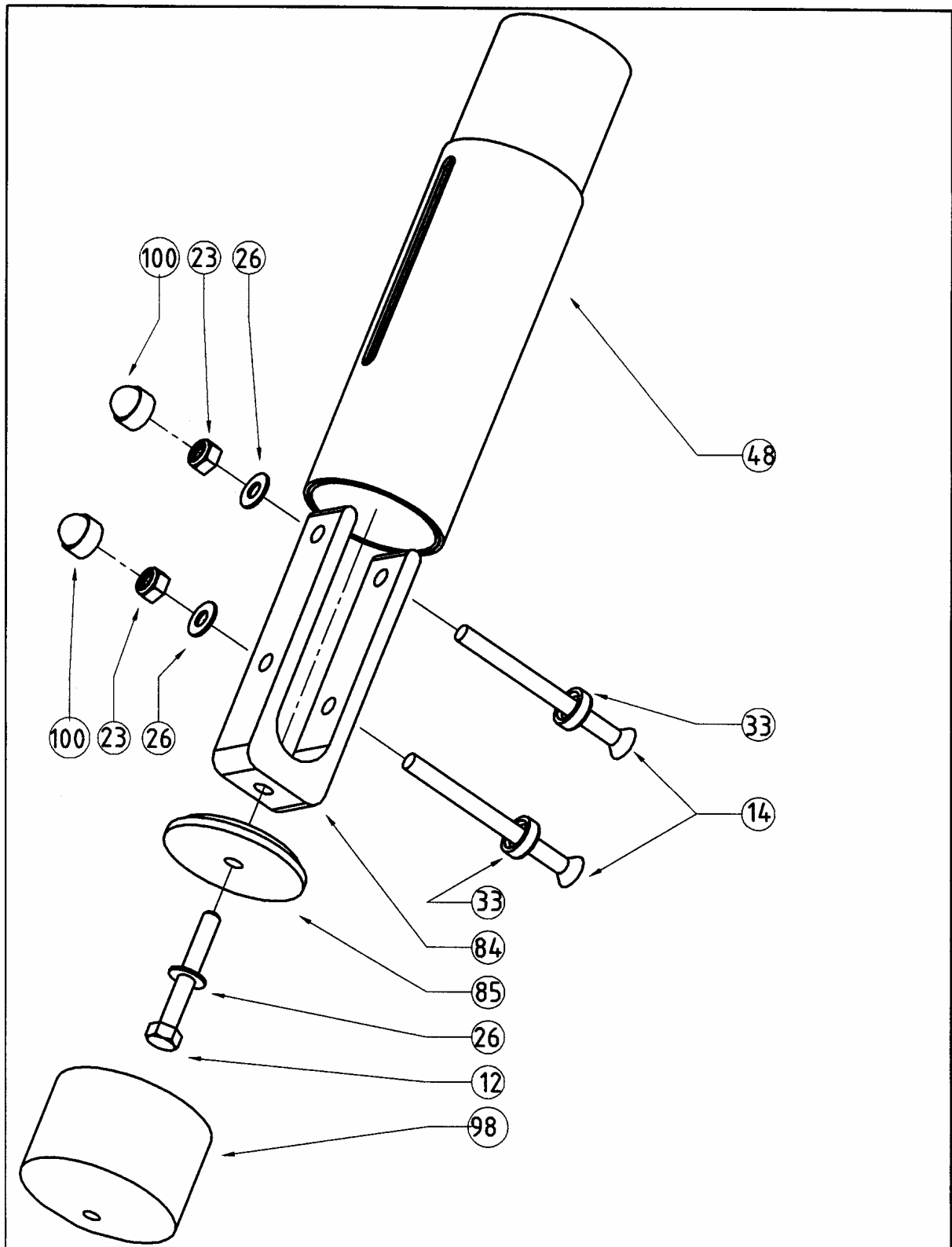
 AIR CREATION	PIED DE MAT		Référence : D091510	
	Élément de : XP 15		Indice de modification :	
	Dessiné par : A. CARDON		E	
	Echelle :	Matière :	Date : JUIN 1998	



 AIR CREATION	Bas de trapéze		Référence : D091510	
	Elément de : XP15		Indice de modification :	
	Dessiné par : A. CARDON		F	
	Echelle :	Matière :	Date : JUIN 1998	



 AIR CREATION	Baguette de calage		Référence: D091510	
	Élément de: XP 15		Indice de	G
	Dessiné par: A. CARDON		modification:	
	Echelle: 1/2	Matière:		Date: JUIN 1998



Bout de plume

Élément de : XP 15

Dessiné par : A. CARDON

Echelle :

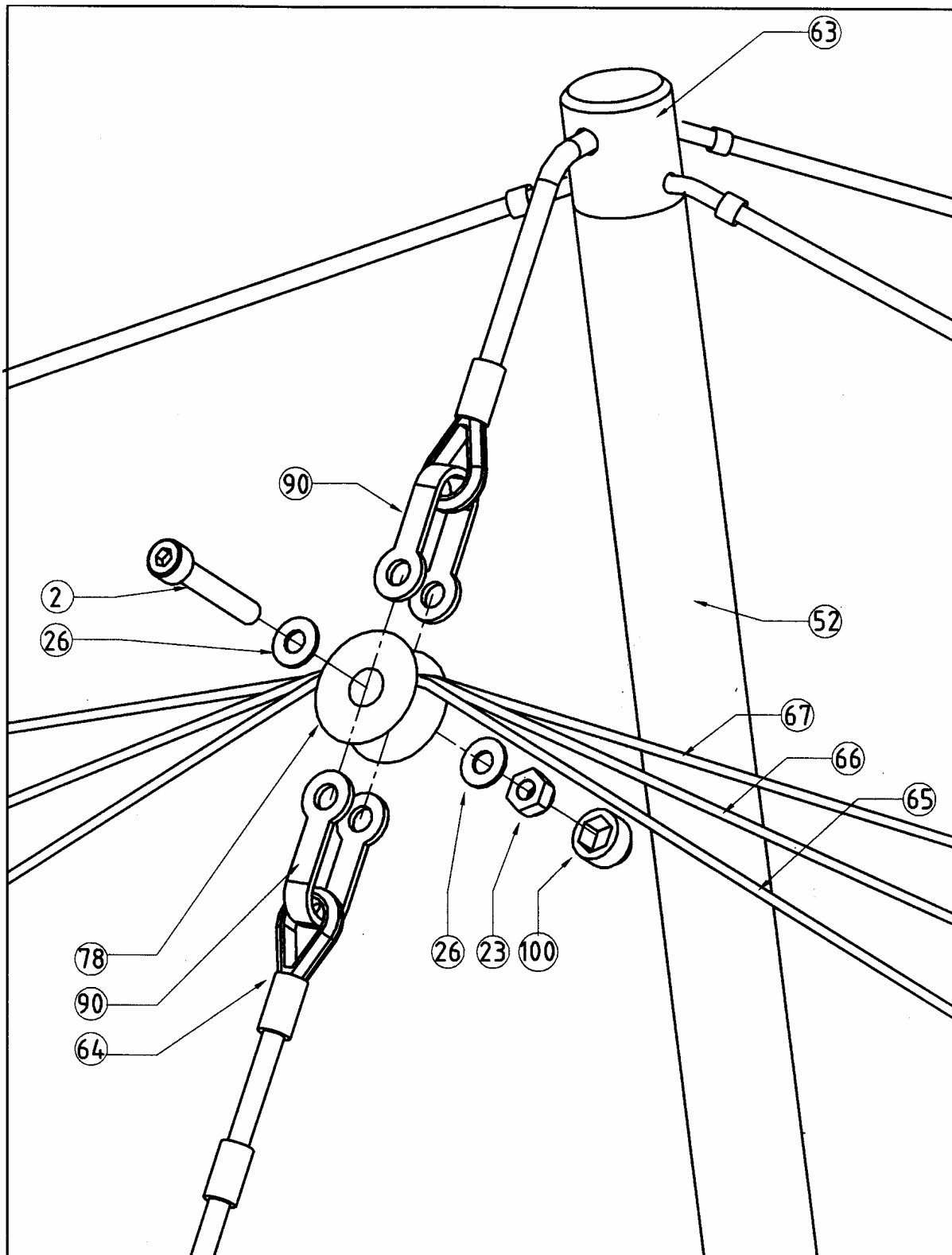
Matériau :

Référence : D091510

Indice de modification :

H

Date : JUIN 1998



Poulie tête de mât

Référence : D091510

Élément de : XP 15

Indice de

Dessiné par : A. CARDON

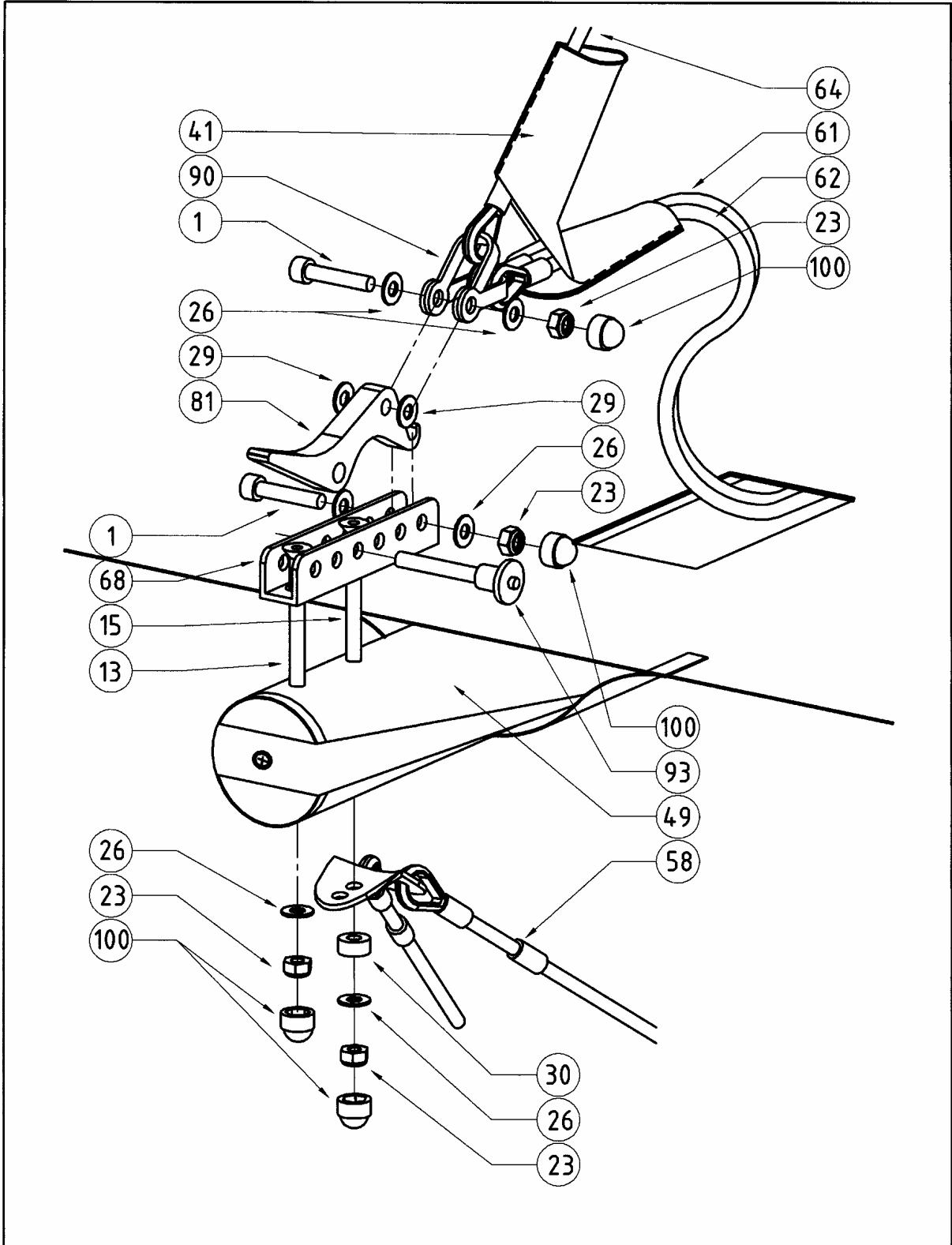
modification :

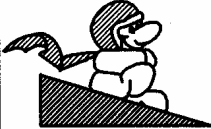
|

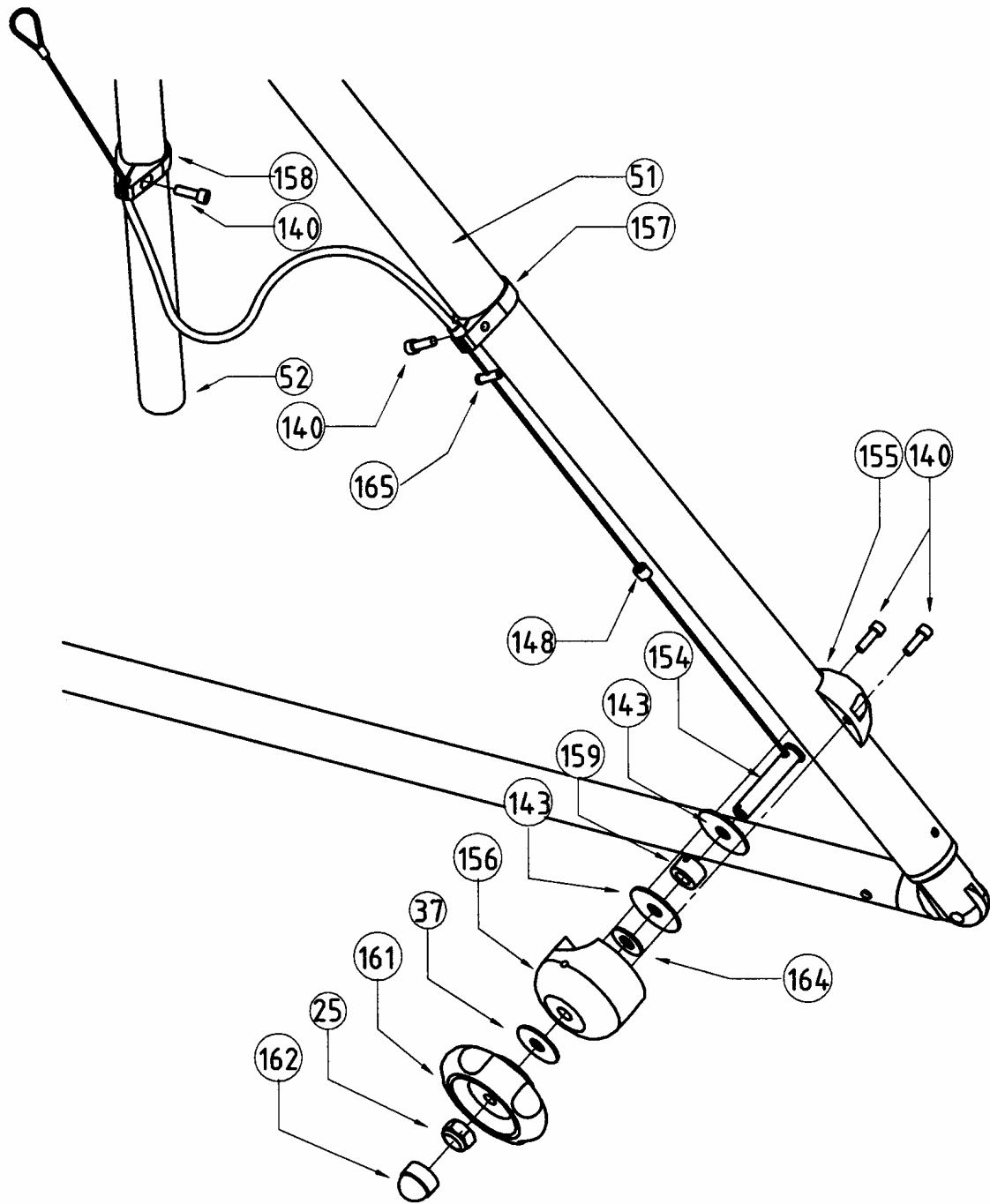
Echelle :

Matériau :

Date : JUIN 1998



 AIR CREATION	Etarquage arrière		Référence : D091510	
	Élément de : XP 15		Indice de	J
	Dessiné par : A. CARDON		modification :	
	Echelle : 1/2	Matière :	Date : JUILLET 1998	



PACK V MAX

Élément de : XP 15

Dessiné par : A. CARDON

Echelle : 1

Matière :

Référence : U 390050

Indice de
modification :

Date : AOUT 1998