



# XP 17

## PLANS AND NOMENCLATURE

SEPTEMBER 2000 EDITION

## XP 17 - NOMENCLATURE

REP	DESIGNATION	QTY	REF
1	SCREW CHC 6-30-10	4	B063210
2	SCREW CHC 6-35	1	B063810
3	SCREW CHC 6-40-12	1	B064110
4	SCREW CHC 6-80	2	B068310
5	SCREW CHC 8-55-13	2	B085510
6	SCREW BHC 8-60 10	2	B086010
7	SCREW CHC 8-65	2	B086710
8	SCREW CHC 8-80	3	B088310
9	SCREW CHC 8-90	1	B089310
10	SCREW CHC 10-115-15	2	B111510
11	SCREW CHC 10-125-15	1	B112810
12	SCREW HM 6-45	2	B126410
13	SCREW FHC 6-65	1	B166810
14	SCREW FHC 6-70	4	B167210
15	SCREW FHC 6-75-13	1	B167510
16	SCREW FHC 6-80-12	4	B168010
17	SCREW FHC 6-80	1	B168310
18	SCREW FHC 6-85-15	1	B168710
19	SCREW FHC 8-85-15	2	B188610
20	SCREW FHC 8-90-12	1	B189210
21	SCREW FHC 8-90	4	B189310
22	STAINLESS STEEL METAL SHEET SCREW 4.72x15.9	3	B199010
23	NYLSTOP NUT M6	20	B800610
24	NYLSTOP NUT M8	16	B800810
25	NYLSTOP NUT M10	3	B801010
26	STAINLESS STEEL WASHER 6-14	31	B810610
27	STAINLESS STEEL WASHER 8-18	37	B810810
28	STAINLESS STEEL WASHER 10-22	6	B811010
29	NYLON WASHER 6-14	10	B820610
30	NYLON WASHER 6-14-4	1	B820710
31	NYLON WASHER 8-18	16	B820810
32	NYLON WASHER 8-15-3	2	B820910
33	NYLON CUP WASHER M6	4	B830610
34	NYLON CUP WASHER M8	6	B830810
35	STAINLESS STEEL WASHER 5-20	2	B850510
36	STAINLESS STEEL WASHER 8-30	1	B850810
37	NYLON WASHER 10-30-1.5	6	B930910
38	XP17 SAIL	1	D064017
39	SAIL COVER	1	D071010
40	XP 17CROSSBAR COVER	1	D074315
41	TENSIONING LEATHER HANDLE	1	D074810
42	LEATHER TAB	1	D074815
43	CONTROL BAR LEATHER PROTECTION	2	D074910
44	XP CROSSBAR HOLDING STRAP	1	D075210
45	XP15-17 MILD16 FRONT LEADING EDGE	2	D110510
46	XP 15 - 17 RIGHT REAR LEADING EDGE	1	D124010
47	XP 15 - 17 LEFT REAR LEADING EDGE	1	D124020
48	ADJUSTABLE SHEATH Ø 50	2	D128310

## XP 17 - NOMENCLATURE

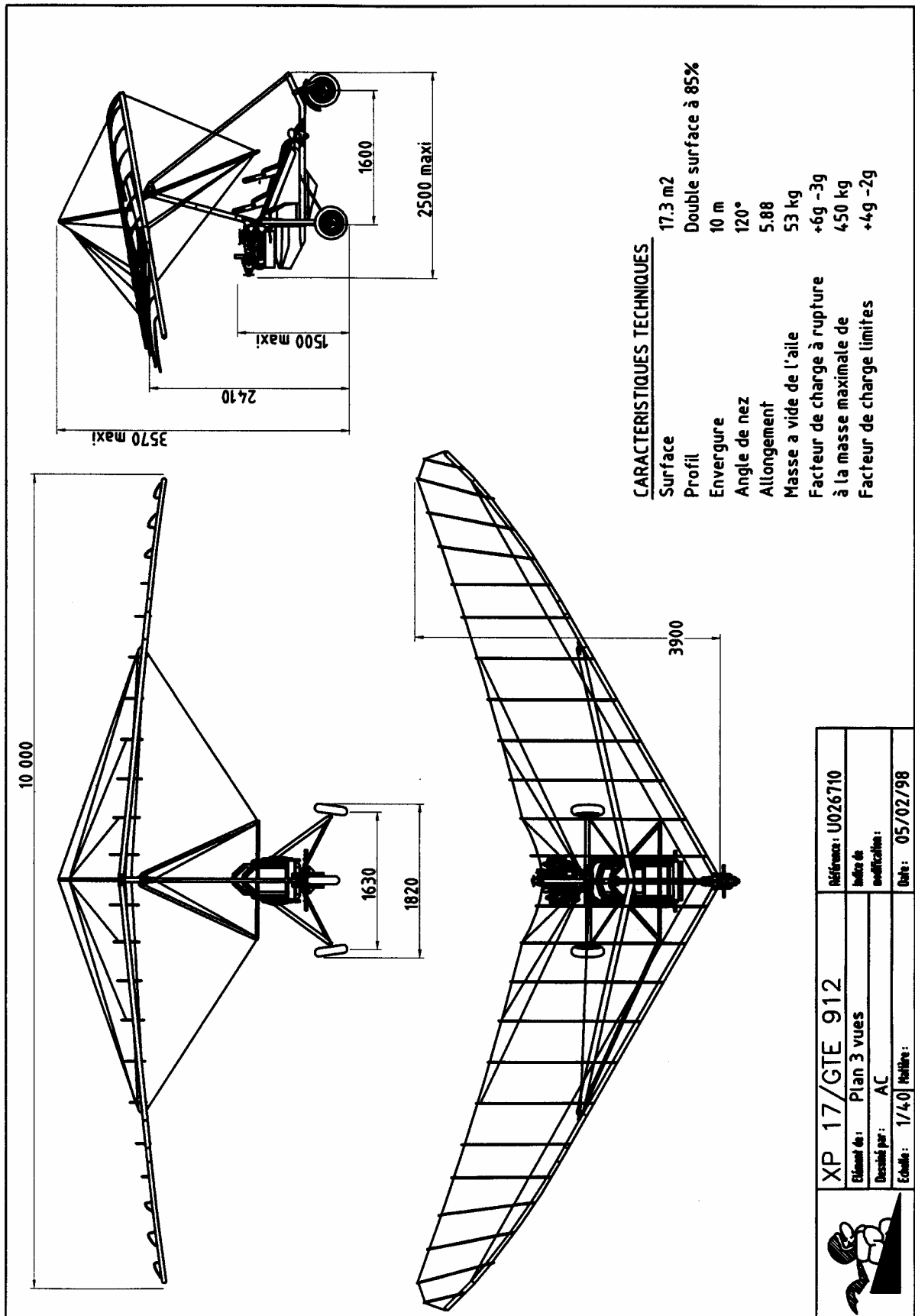
REP	DESIGNATION	QTY	REF
49	XP17 KEEL	1	D133015
50	XP MILD CROSSBAR	2	D140610
51	A-FRAME STRUT Ø 35	2	D150410
52	DUAL SEATER KINGPOST	1	D160510
53	DUAL SEATER CONTROL BAR	1	D170110
54	SX XP MILD FIXING ROD	2	D180210
55	XP17 BATTEN SET	1	D193270
56	XP17 NOSE BATTEN	1	D194520
57	XP17 LOWER FRONT CABLE	1	D201575
58	XP17 LOWER REAR CABLE	1	D202555
59	XP17 LOWER LATERAL CABLE N2	2	D203455
60	XP17 LOWER LATERAL CABLE N1	2	D203615
61	XP17 TENSIONING CABLE N1	1	D204570
62	XP17 TENSIONING CABLE N2	1	D204575
63	XP17 KINGPOST HEAD	1	D206553
64	XP 17 UPPER REAR CABLE	1	D206565
65	XP17 LUFF LINE N1	1	D206640
66	XP17 LUFF LINE N2	1	D206643
67	XP17 LUFF LINE N3	1	D206646
68	TENSIONING RAIL	2	D251010
69	GOOSE NECK	2	D251510
70	CONTROL BAR PROTECTING SHEATH	2	D252010
71	U-SHAPED HANGING POINT 80mm	1	D252240
72	SPACER Ø 10-8 L:30mm	1	D252310
73	CROSS-PIECE LEADING EDGE CROSSBAR 58	2	D252710
74	SPACER Ø 10-5mm	2	D252810
75	CROSSBARS LINKING PLATES	4	D253510
76	LEADING EDGE / CROSSBAR LINKING PLATE	4	D254010
77	NOSE PLATE	2	D255010
78	LUFF LINE PULLEY	1	D255510
79	KINGPOST FOOT	1	D256010
80	FLOATING SOCKET	2	D256510
81	DUAL SEATER A-FRAME TOP 80mm	2	D257410
82	A-FRAME BASE Ø 28-22	2	D258410
83	A-FRAME BASE Ø 35-29	2	D258710
84	TENSIONING CABLE	2	D259010
85	TIP ADJUSTER WASHER Ø 50	2	D259310
86	HANGING POINT NYLON 80mm Ø 54	1	D261210
87	HANGING POINT STOP RING Ø 54	2	D263010
88	ALUMINUM CROSSBAR BASE	2	D264510
89	ARTICULATED FLOATING BASE Ø 47	2	D267610
90	STAINLESS STEEL SHACKLE 25mm	5	I112510
91	TURNBUCKLE Ø 3mm	4	I120310
92	RIGGING HOOK	2	I136010
93	BALL SPINDLE Ø 35mm	3	I303510
94	BALL SPINDLE STOP	3	I303520
95	STAINLESS STEEL RIVET 4.8-10	2	I350210
96	ALUMINUM RIVET 4-16	2	I351410
97	ENVELOPING CAP Ø 20	2	P201110
98	ENVELOPING CAP Ø 50	2	P201610
99	BATTEN STOP	2	P233010

## XP 17 - NOMENCLATURE

REP	DESIGNATION	QTY	REF
100	NUT GUARD M6	23	P300610
101	NUT GUARD M8	18	P300810
102	NYLON CUP Ø 54	3	P355010
103	TRANSPARENT RUBBER HOSE Ø 6	0,66	R132910
104	ARTICULATION E. 22-10-17	2	S112210
105	RING Ø 10-25-2.5 80 SHORES	2	S252310
106	PROTECTION FITTING 67-27-20	2	S276010
107	LOWER FRONT CABLE SLEEVE	1	S402010
108	SAIL FASTENING VELCRO	1	V268010
109	BATTEN FASTENING VELCRO	2	V268012
110	NYLON STRING 3mm	12	V280310
111	BATTEN RUBBER STRAP	2,4	V281010

## XP 17PACK VMAX - NOMENCLATURE

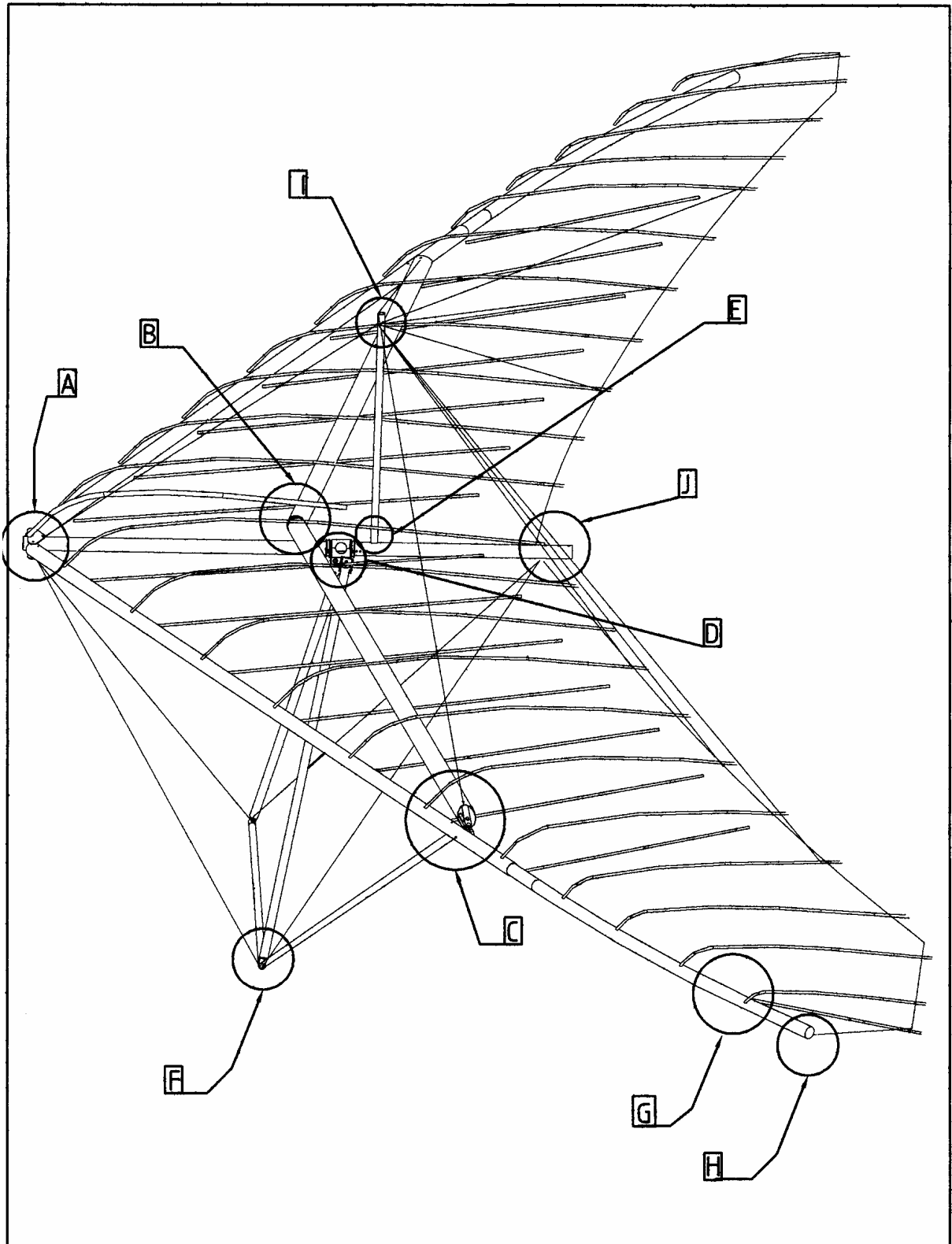
25	NUT M10	1	B806010
37	NYLON WASHER 10-30-1.5	1	B930910
140	SCREW CHC 5-15	4	B051510
141	SCREW FHC 5-16	1	B165110
142	NYLSTOP NUT M5	1	B800510
143	STAINLESS STEEL WASHER	2	B851010
144	STAINLESS STEEL CABLE SHEATH Ø 1.8	2,5	C201810
145	THIMBLE 2.5	1	C302510
146	NICOPRESS 1.2	1	C321210
147	NICOPRESS 1.6	1	C321610
148	NICOPRESS STOP Ø 3.2	1	C333210
149	DUAL SEATER RIGHT A-FRAME PROFILE	1	D085010
150	DUAL SEATER LEFT A-FRAME PROFILE	1	D085110
151	DUAL SEATER KINGPOST PROFILE	1	D085210
152	XP17 LUFF LINE N2	1	D206643
153	XP17 TRIM LUFF LINE	1	D206648
154	TRIM AXIS	1	D271010
155	TRIM HALF-NUT Ø 35	1	D271210
156	TRIM HALF-NUT Ø 35	1	D271410
157	TRIM A-FRAME STOP Ø 35	1	D271610
158	TRIM KINGPOST STOP	1	D271810
159	TRIM NYLON RING	1	D272010
160	TRIM LINKING STRAP	1	D273510
161	TRIM CONTROL KNOB	1	D281010
162	NUT GUARD M10	1	P301010
163	RILSAN CLAMP 250mm	3	P380210
164	SPRING WASHER 18.5x10.1x0.8	1	R140250
165	HAND ACCELERATOR CABLE TIE	1	R140450
166	ACCELERATOR HOUSING	1,7	R141010
167	PHD TUBE	1,7	R141110
168	SHEATH STOP	2	R144110
169	SHEATH END	2	R144210



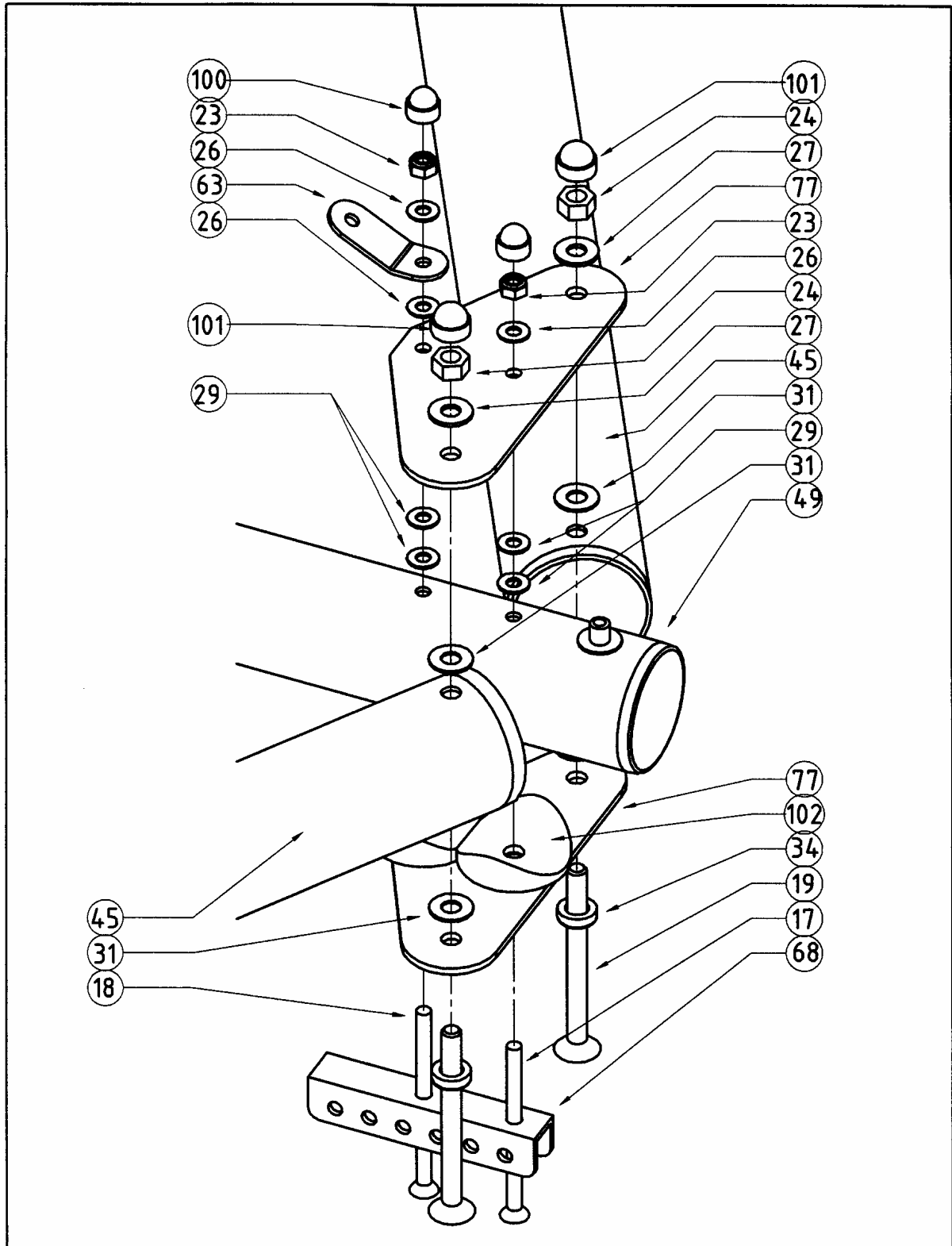
**CARACTERISTIQUES TECHNIQUES**


- Surface 17.3 m<sup>2</sup>
- Double surface à 85%
- Profil 10 m
- Envergure 120°
- Angle de nez 5.88
- Allongement 53 kg
- Masse a vide de l'aile +6g -3g
- Facteur de charge à rupture 450 kg
- à la masse maximale de +4g -2g
- Facteur de charge limites

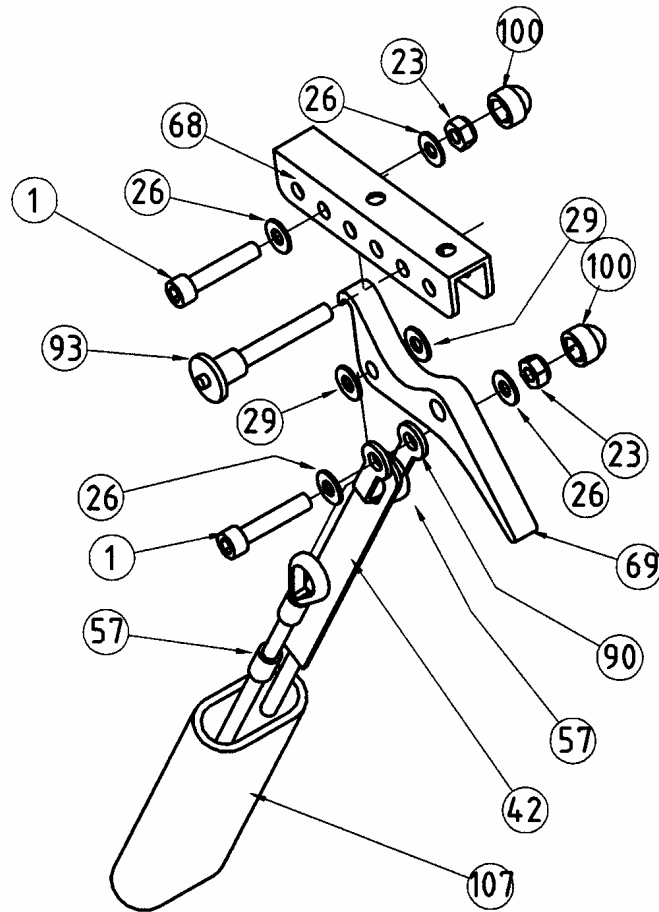
	Référence : U026710	
	Élément de : Plan 3 vues	
	Destiné par : AC	
	Échelle : 1/40	
Date : 05/02/98		



<b>STRUCTURE</b>		Référence : X
Élément de : AILE		Indice de modification :
Dessiné par : A.CARDON		Date : X
Echelle : X	Matière : MAT	



 <b>AIR CREATION</b>	<b>Liaison BA/quille</b>		<b>Référence : U026171</b>	
	Élément de : XP 17		Indice de	<b>A</b>
	Dessiné par : A. CARDON		modification :	
	Echelle : 0.5	Matière :	Date : JUIN 1998	



AIR CREATION

## Etarquage

Elément de: AILE XP 17

Dessiné par: A. CARDON

Echelle:

Matière:

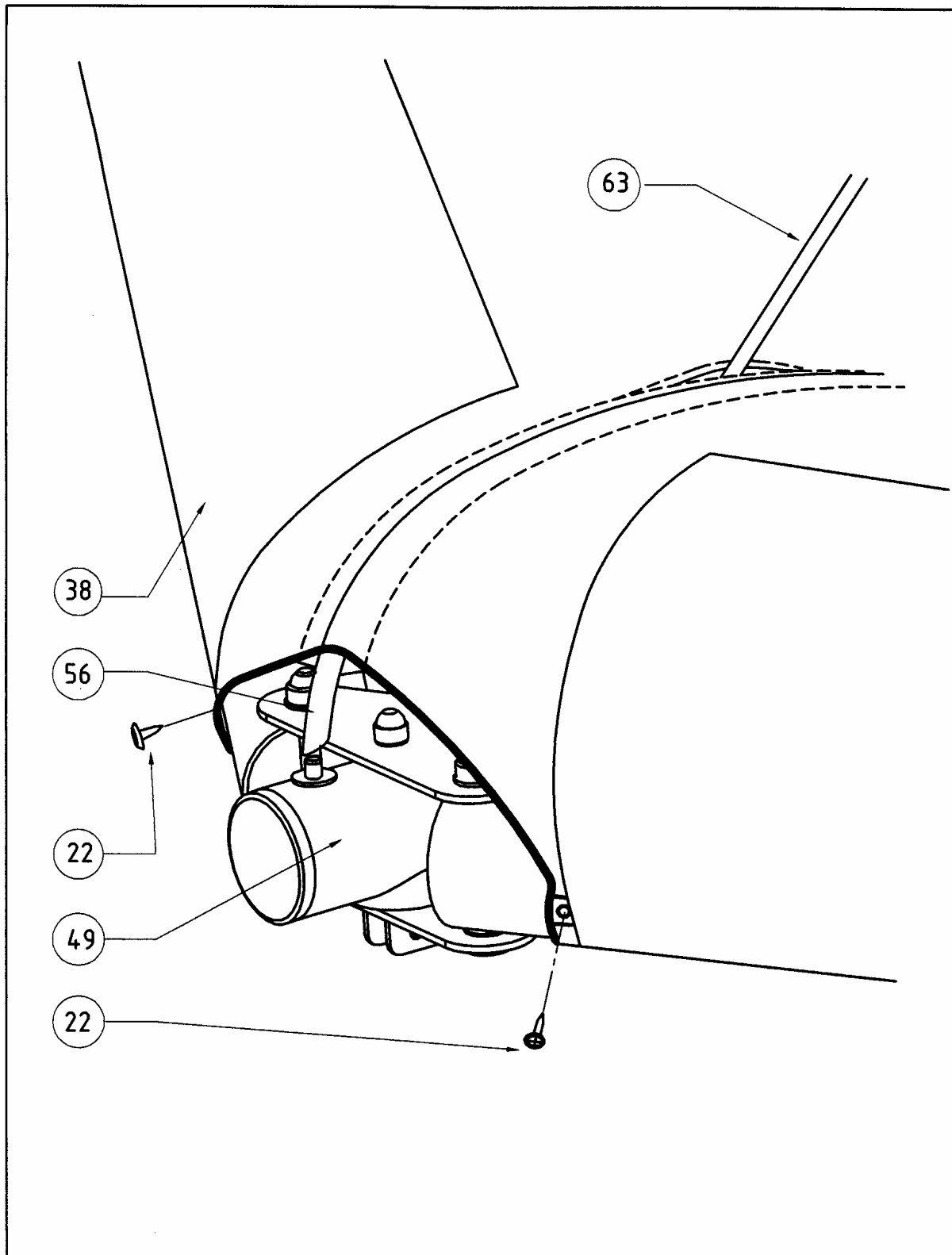
Référence: U026171


Indice de  
modification:

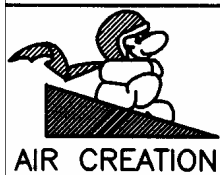
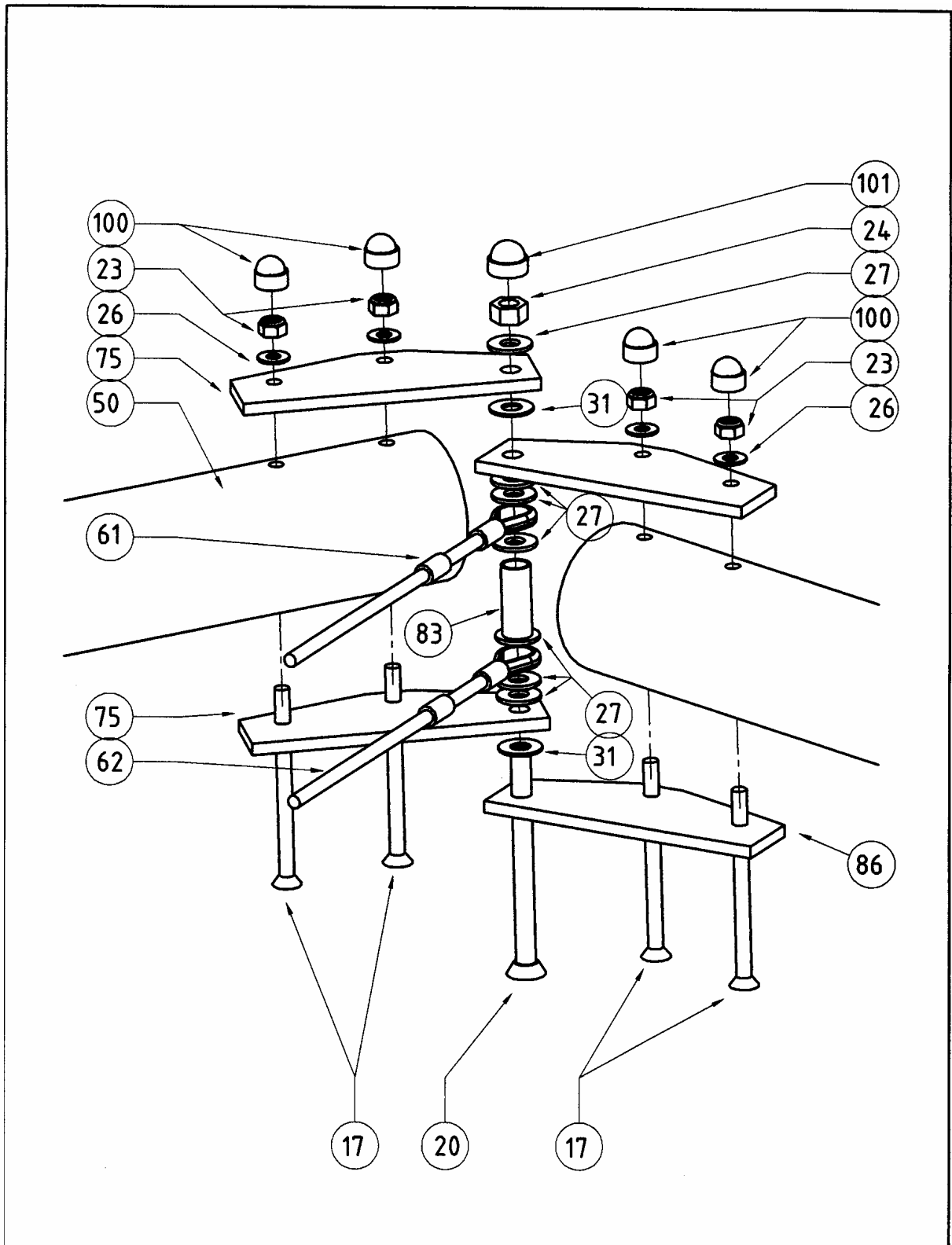
A

Date: JUIN 1998

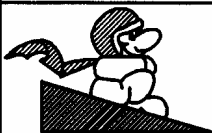
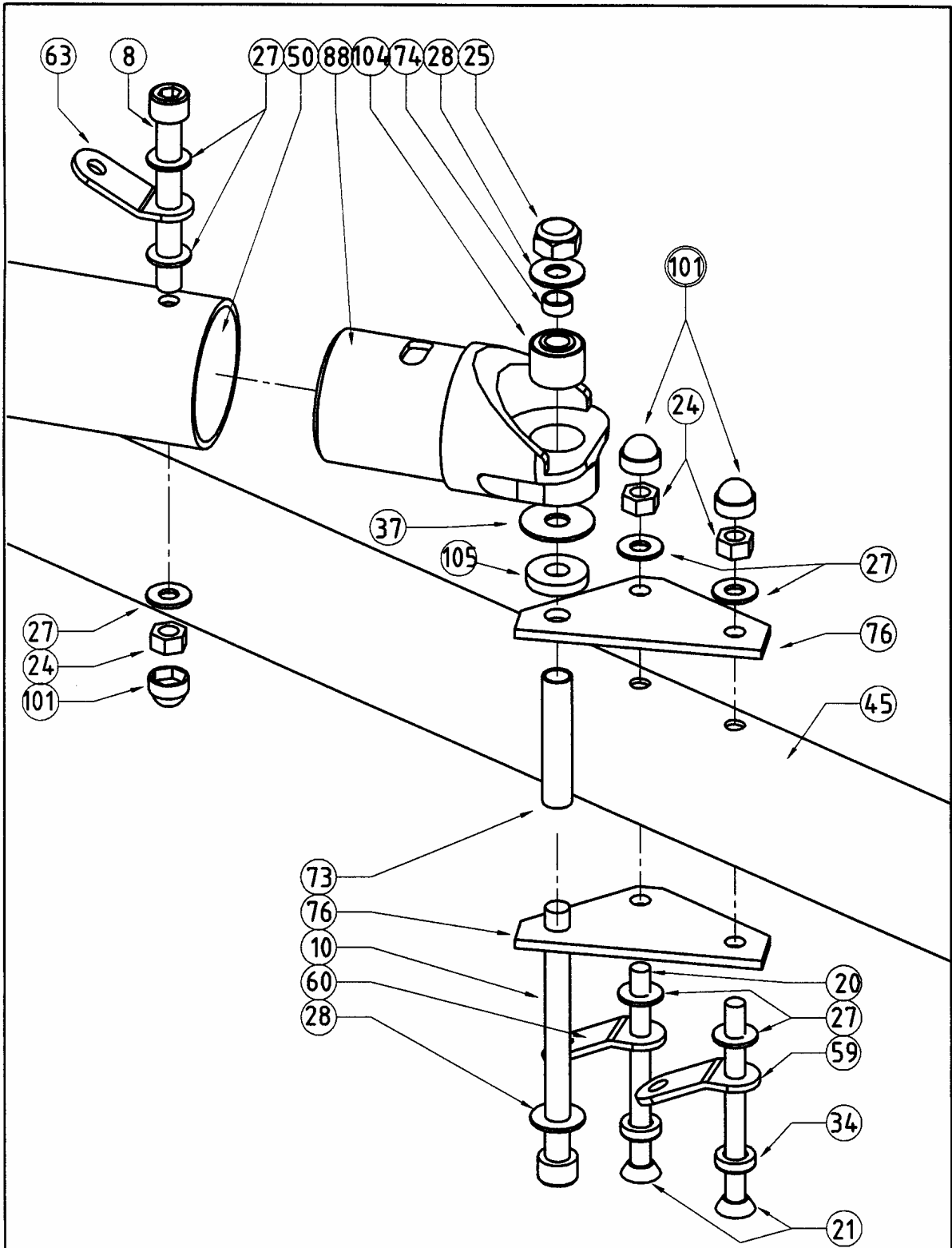




 <b>AIR CREATION</b>	<b>Montage nez</b>		Référence: U026171	
	Élément de: XP 17		Indice de	A
	Dessiné par: A.CARDON		modification:	
	Echelle: 1/2	Matière:	Date: JUIN 1998	



Liaison transversales		Référence: U026171	
Elément de: XP 17		Indice de modification: B	
Dessiné par: A.CARDON		Date: JUIN 1998	
Echelle:	Matière:		



AIR CREATION

Liaison BA/TRANS

Élément de : XP 17

Dessiné par : A. CARDON

Echelle : 1/2 Matière :

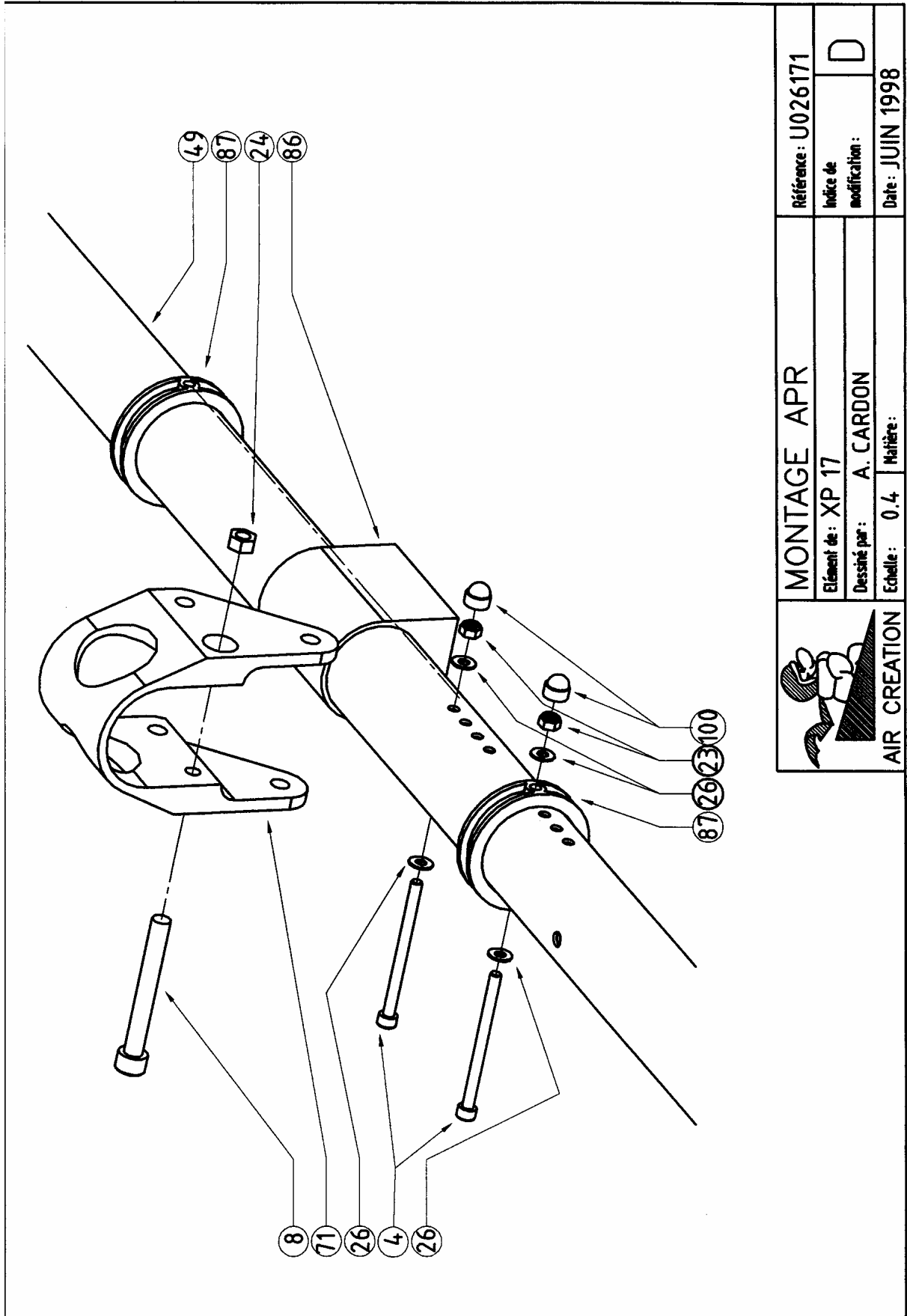
Référence : U026171


Indice de

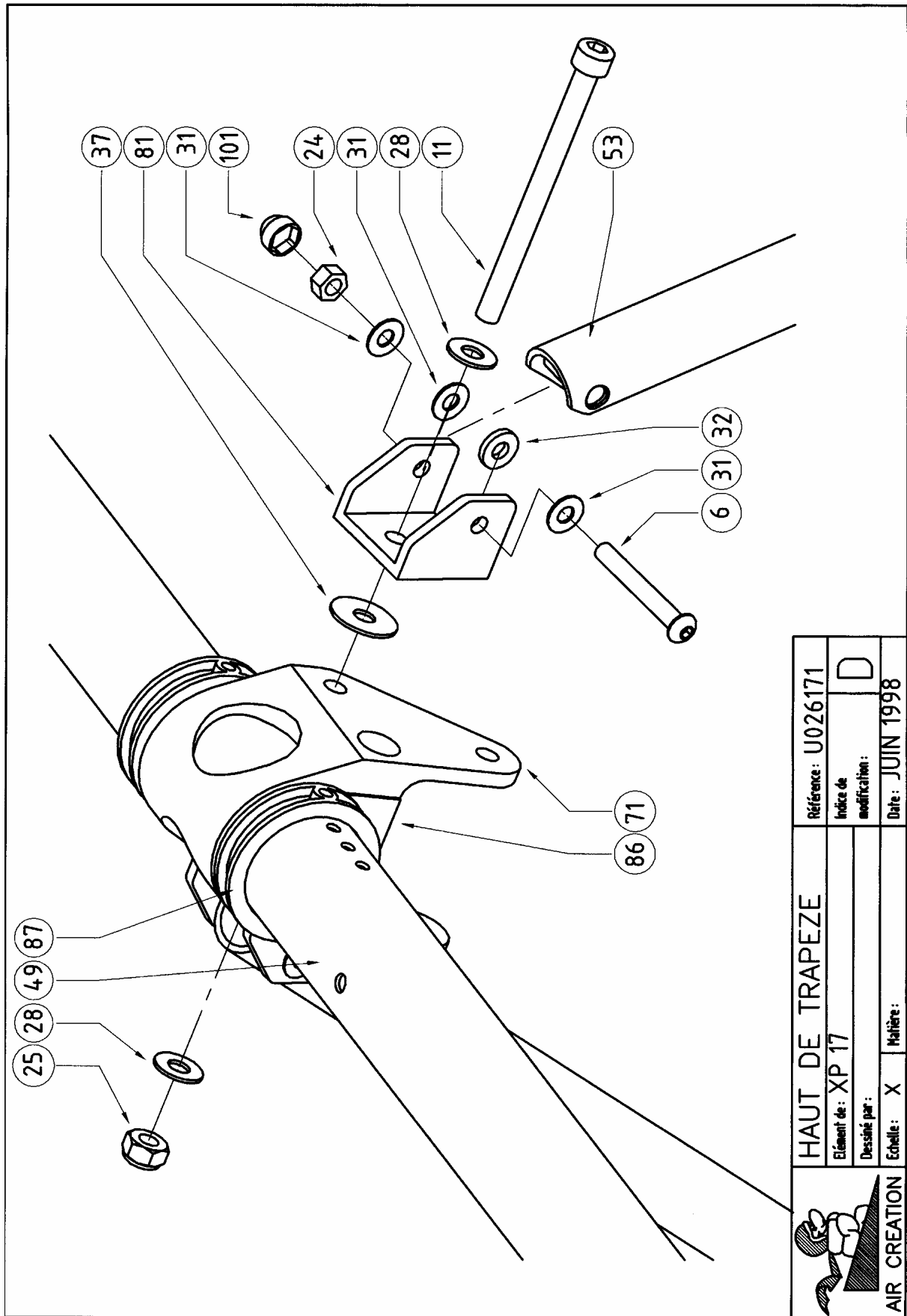
modification :

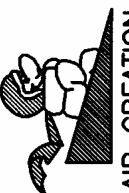
C

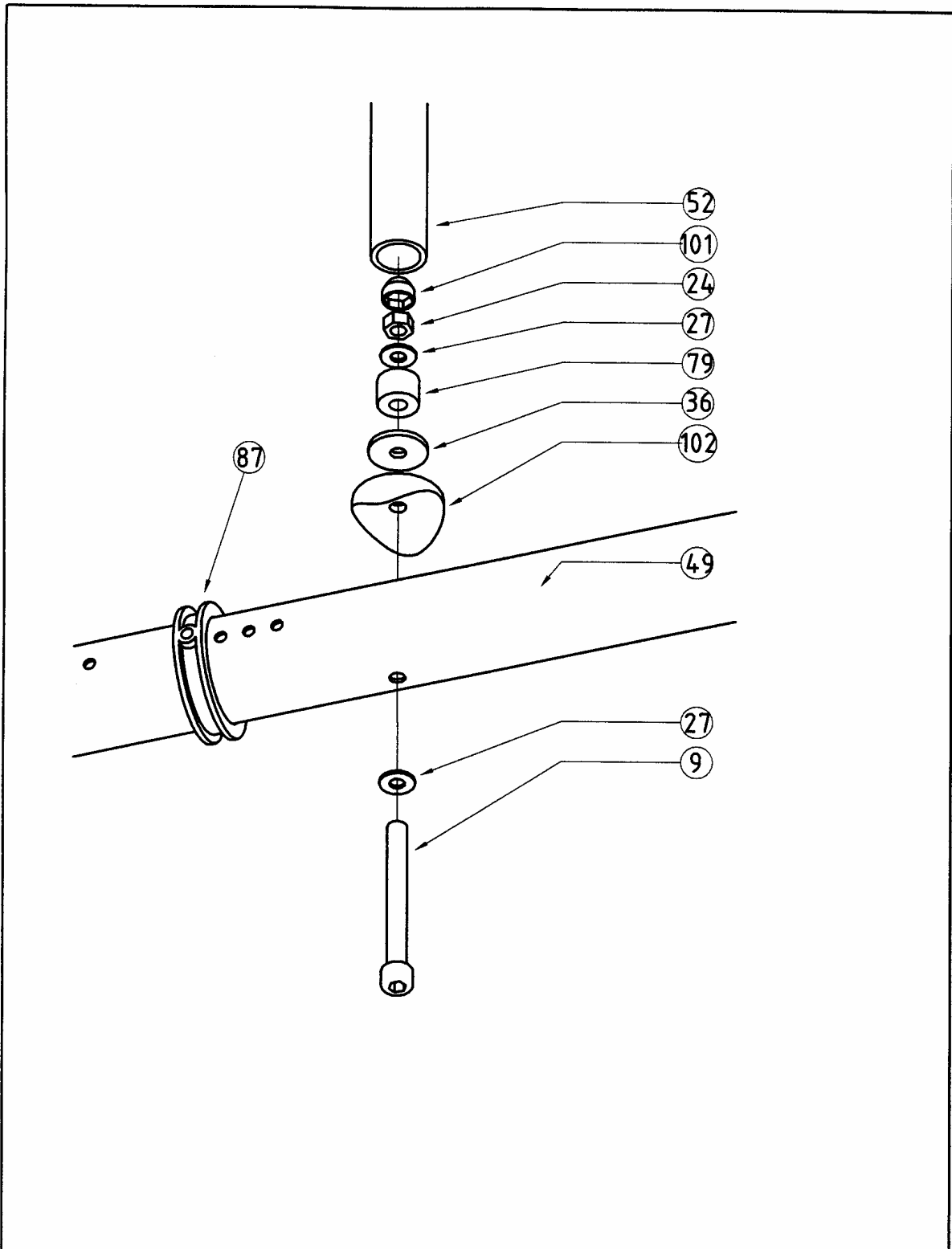
Date : JUIN 1998




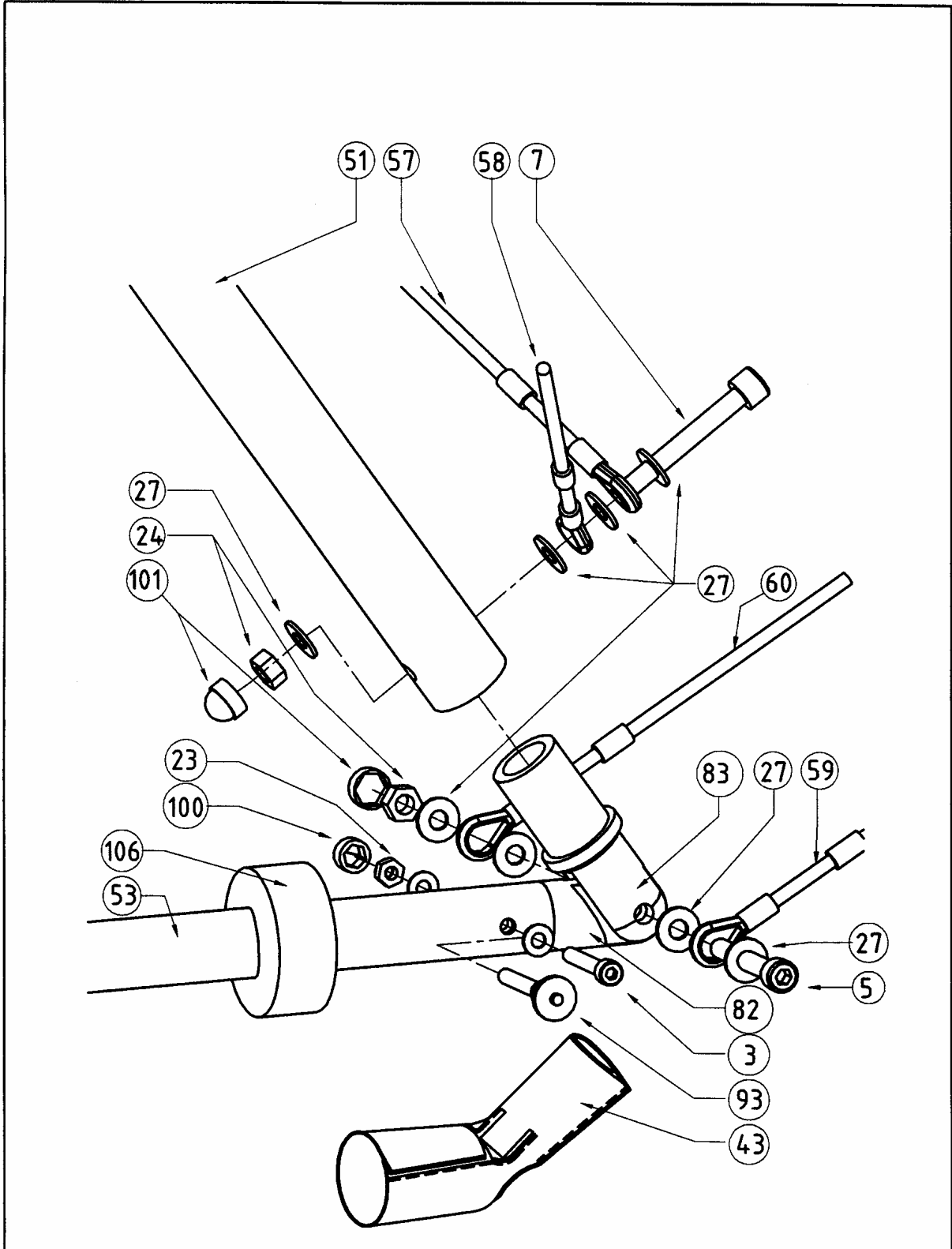
 <b>AIR CREATION</b>	<b>MONTAGE APR</b>		Référence : U026171
	Élément de : XP 17		Indice de modification : D
	Dessiné par : A. CARDON		Date : JUIN 1998
	Echelle : 0.4		Matière :




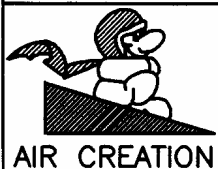
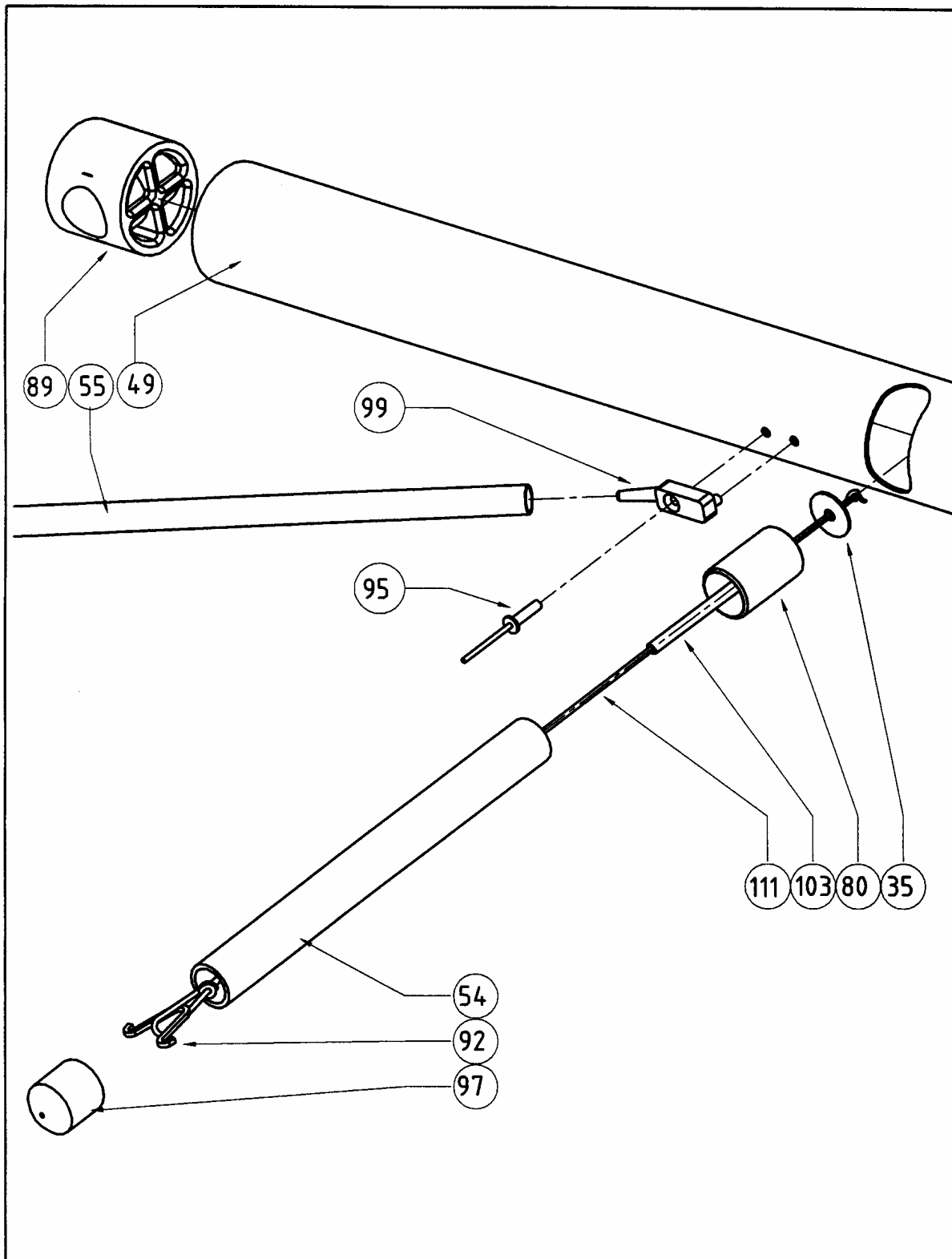
 <b>AIR CREATION</b>	<b>HAUT DE TRAPEZE</b>		Référence: U026171
	Élément de: XP 17		Indice de modification: D
	Dessiné par:		Date: JUIN 1998
	Echelle: X	Matériau:	



 AIR CREATION	<b>PIED DE MAT</b>		Référence: U026171
	Elément de: XP 17		Indice de modification: E
	Dessiné par: A. CARDON		Date: JUIN 1998
	Echelle:	Matière:	



 <b>AIR CREATION</b>	<b>Bas de trapéze</b>		Référence : U0261710	
	Élément de : XP 17		Indice de modification :	
	Dessiné par : A. CARDON		F	
	Echelle :	Matière :	Date : JUIN 1998	



**Baguette de calage**

Élément de : XP 17

Dessiné par : A. CARDON

Echelle : 1/2

Matériau :

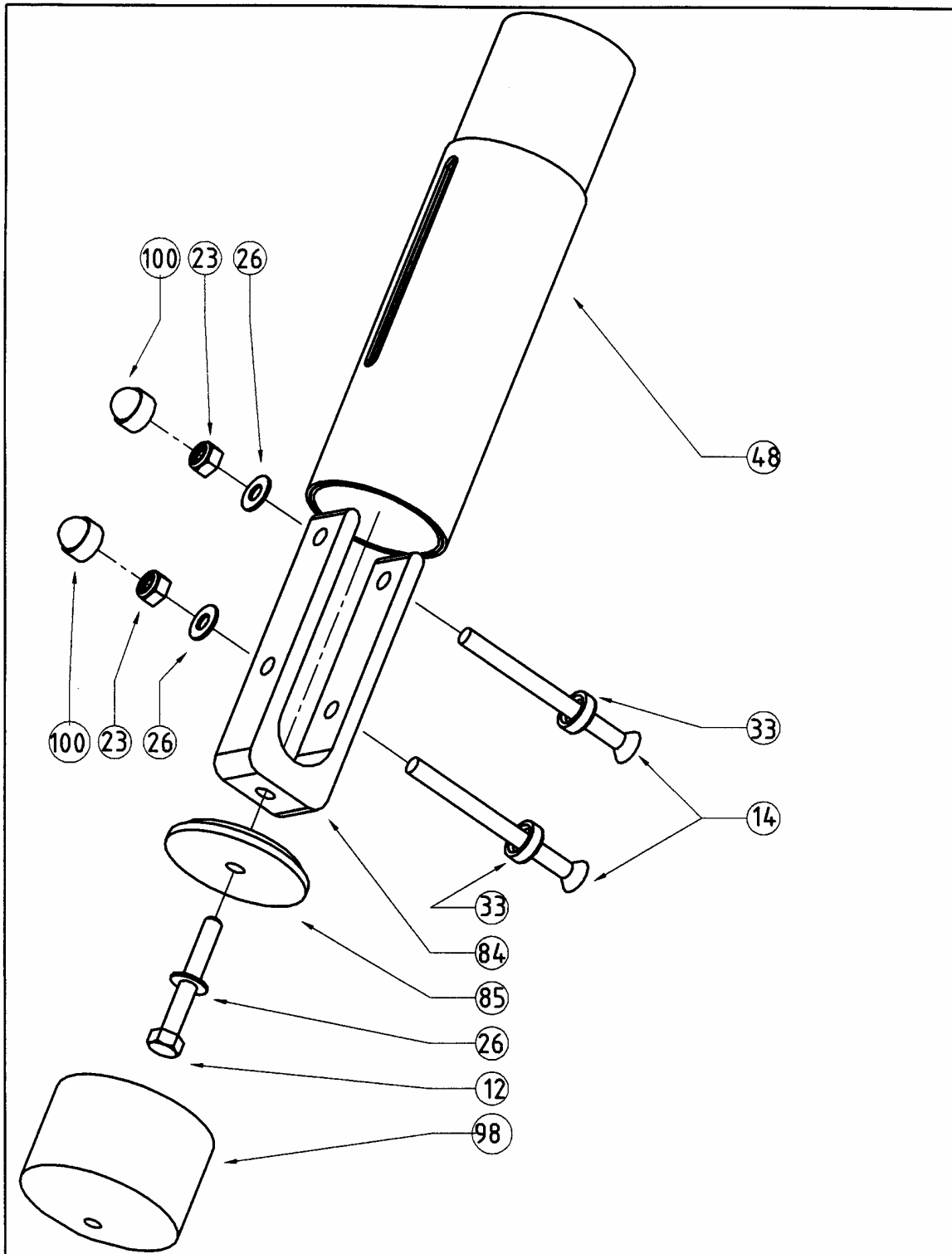
Référence : U0261710

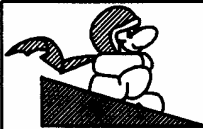
Indice de modification :

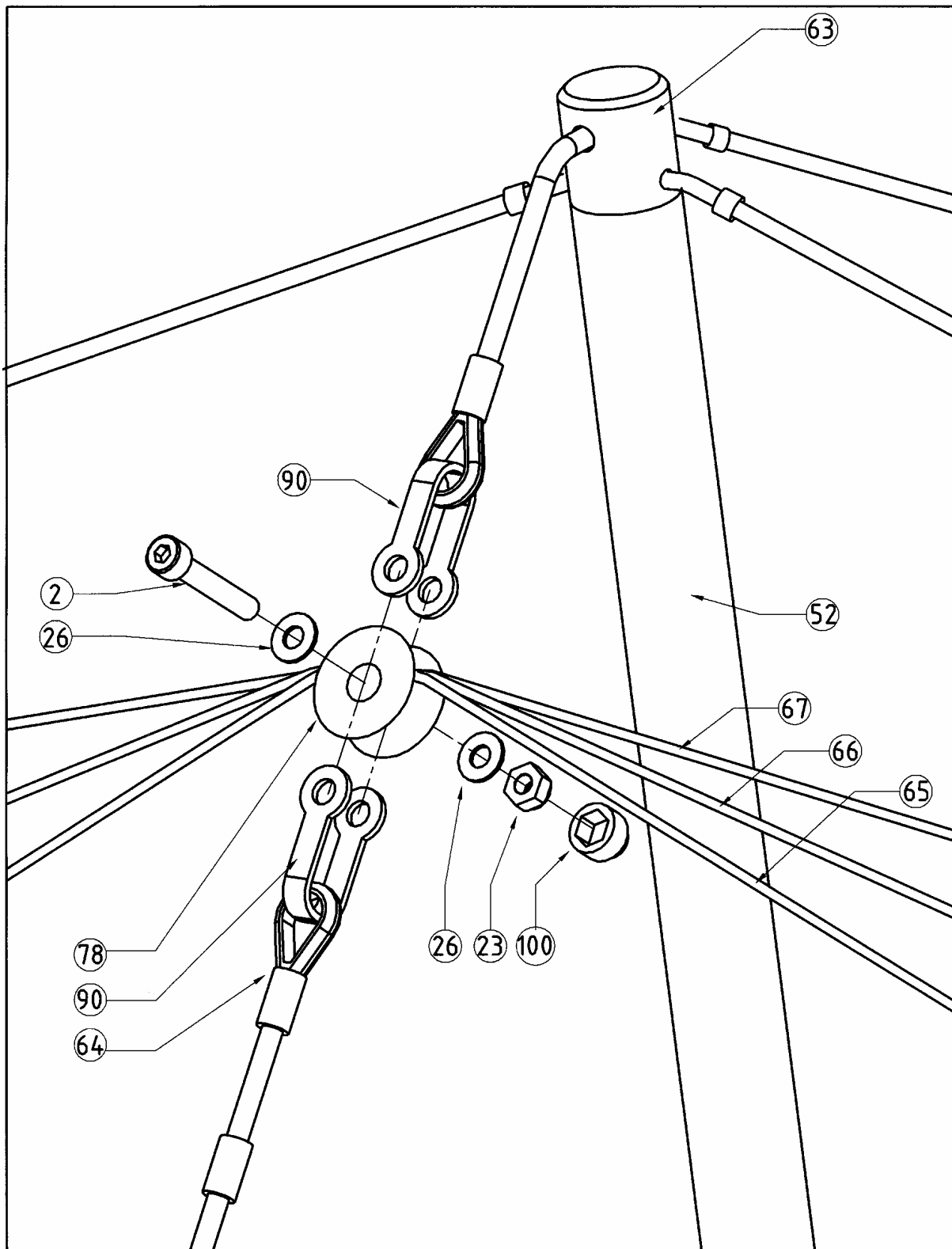
G

Date : JUIN 1998





 AIR CREATION	Bout de plume		Référence : U026171	
	Élément de : XP 17		Indice de modification :	
	Dessiné par : A. CARDON		H	
	Echelle :		Date : JUIN 1998	



AIR CREATION

Poulie tête de mât

Élément de : XP 17

Dessiné par : A. CARDON

Echelle :

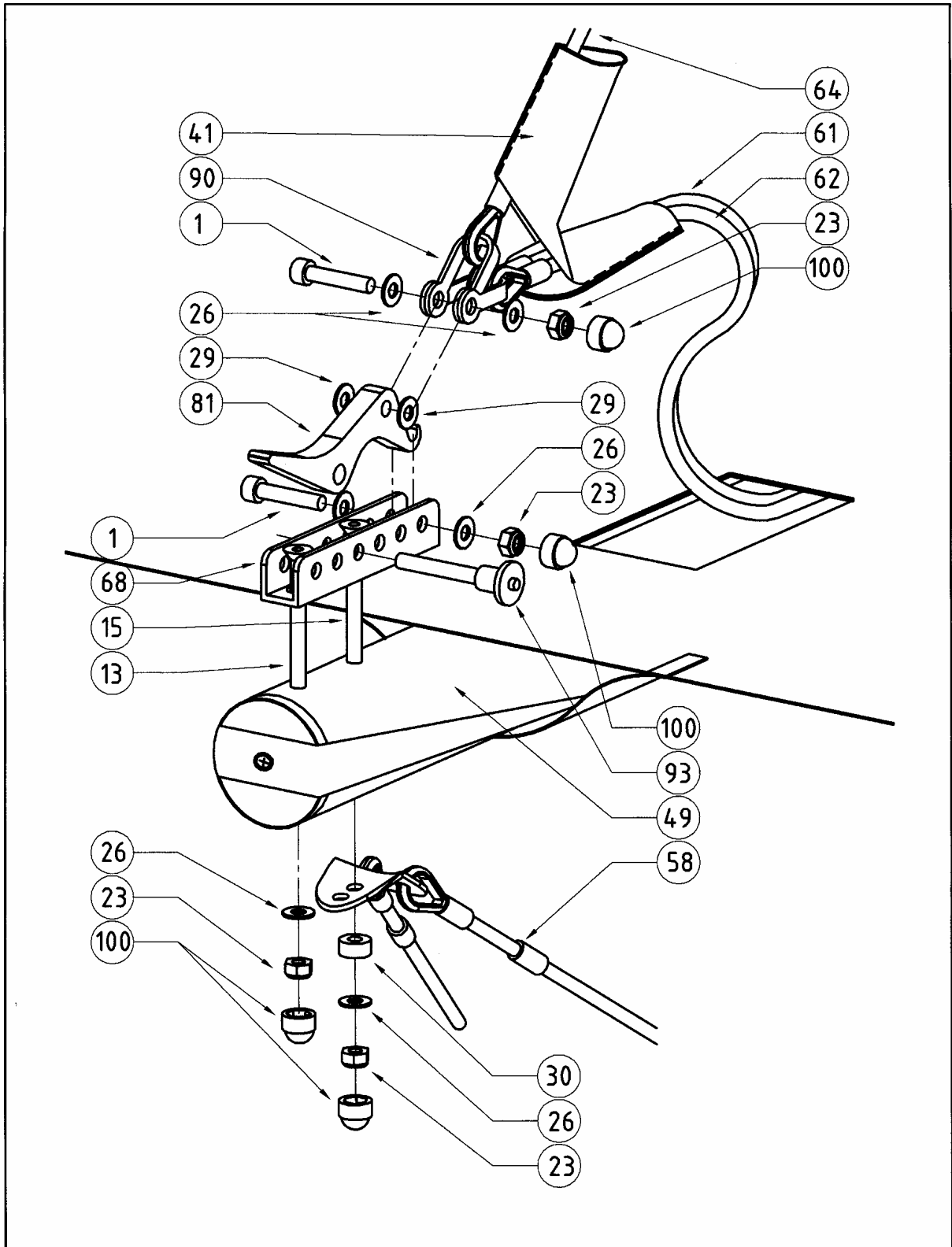
Matière :

Référence : U026171

Indice de

modification :

Date : JUIN 1998



AIR CREATION

Etarquage arrière

Élément de : XP 17

Dessiné par : A. CARDON

Echelle : 1/2 Matière :

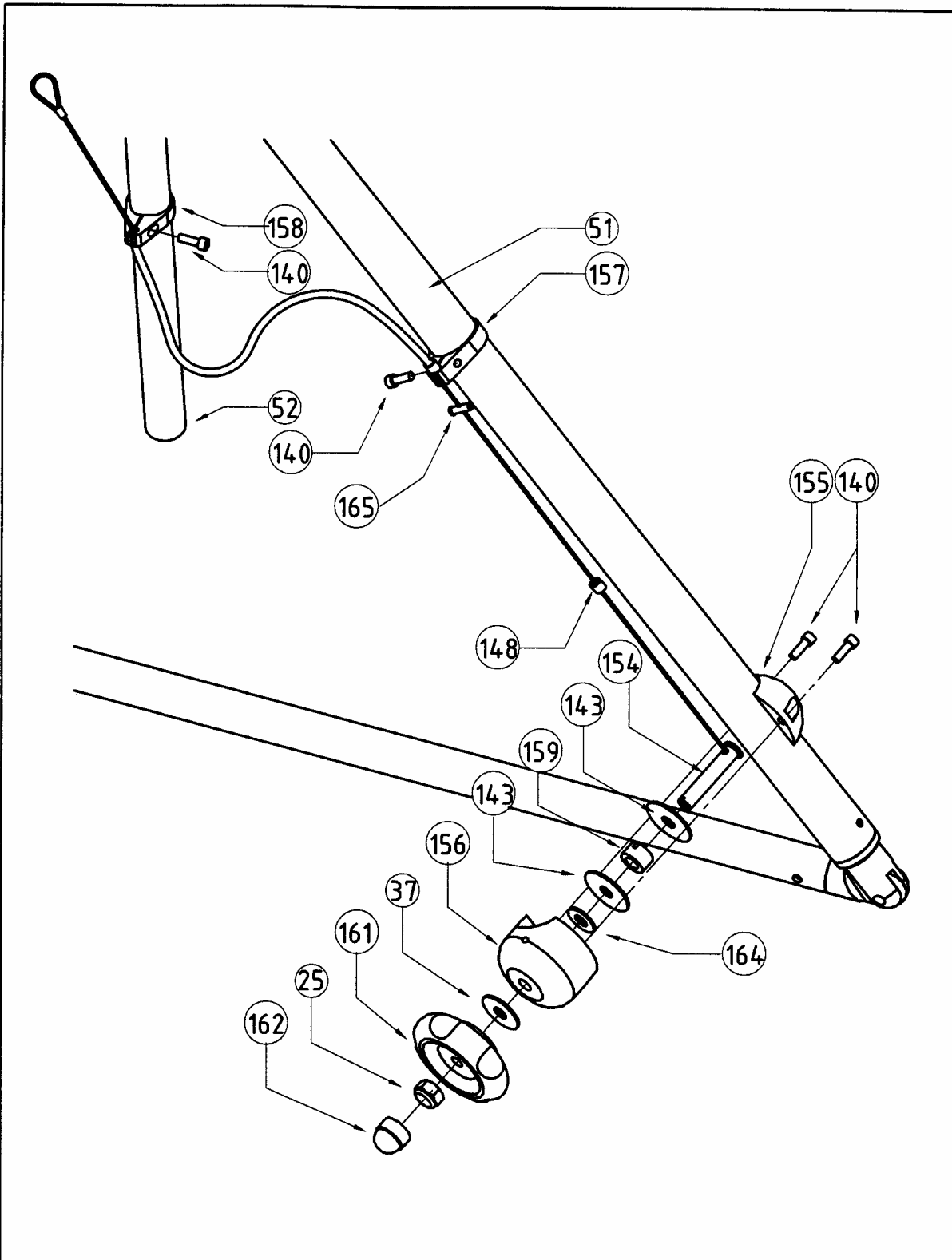
Référence : U026171


Indice de

modification :

J

Date : JUILLET 1998



	<b>PACK V MAX</b>		Référence : U 390050
	Élément de : XP 17		Indice de modification :
	Dessiné par : A. CARDON		Date : AOUT 1998
	Echelle : 1	Matière :	